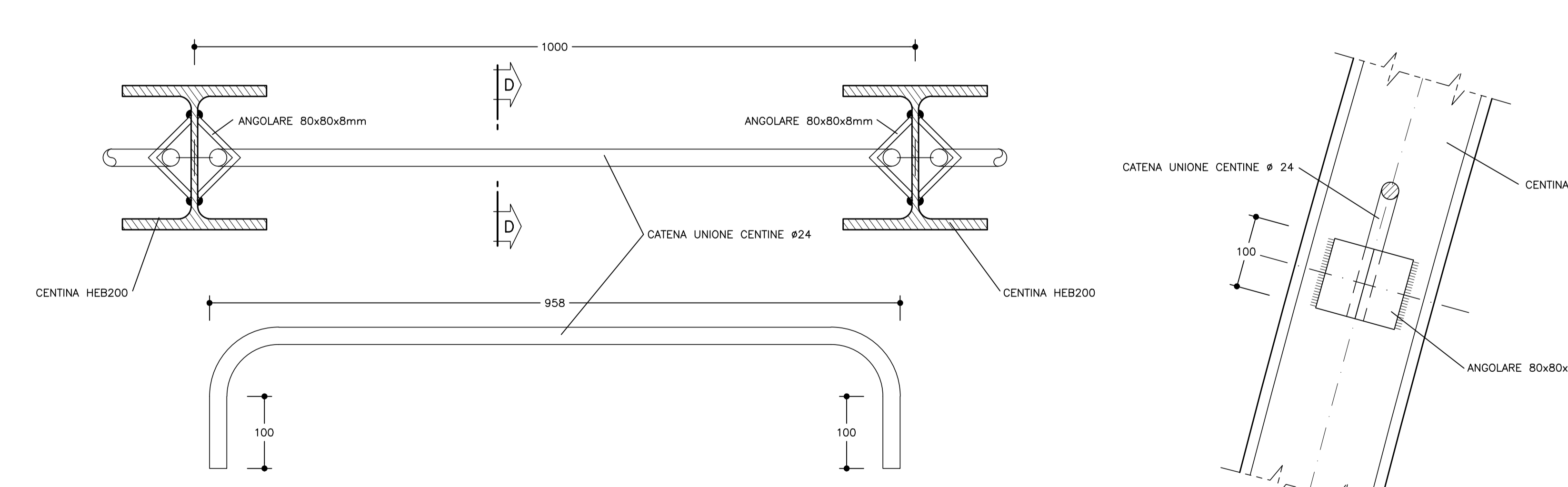
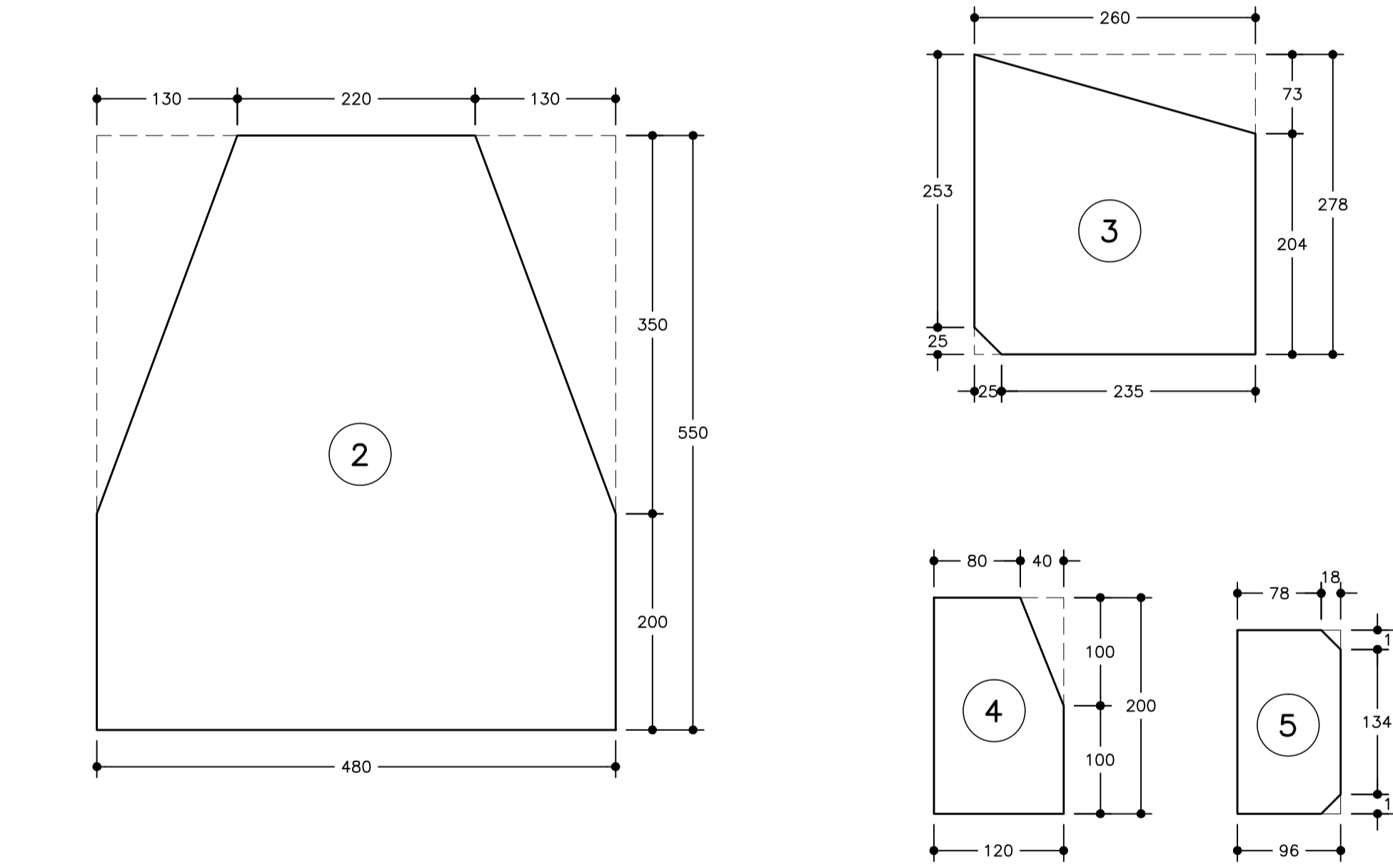
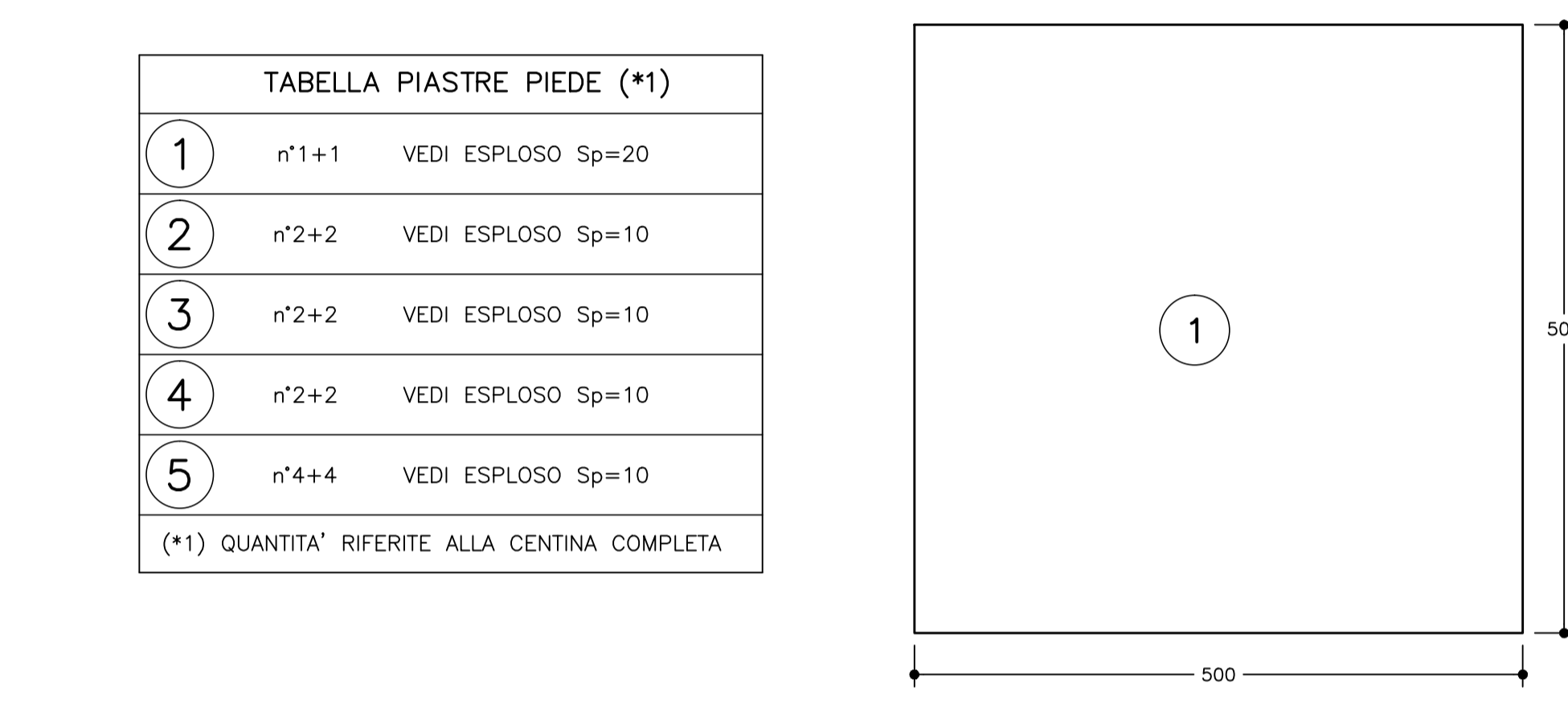
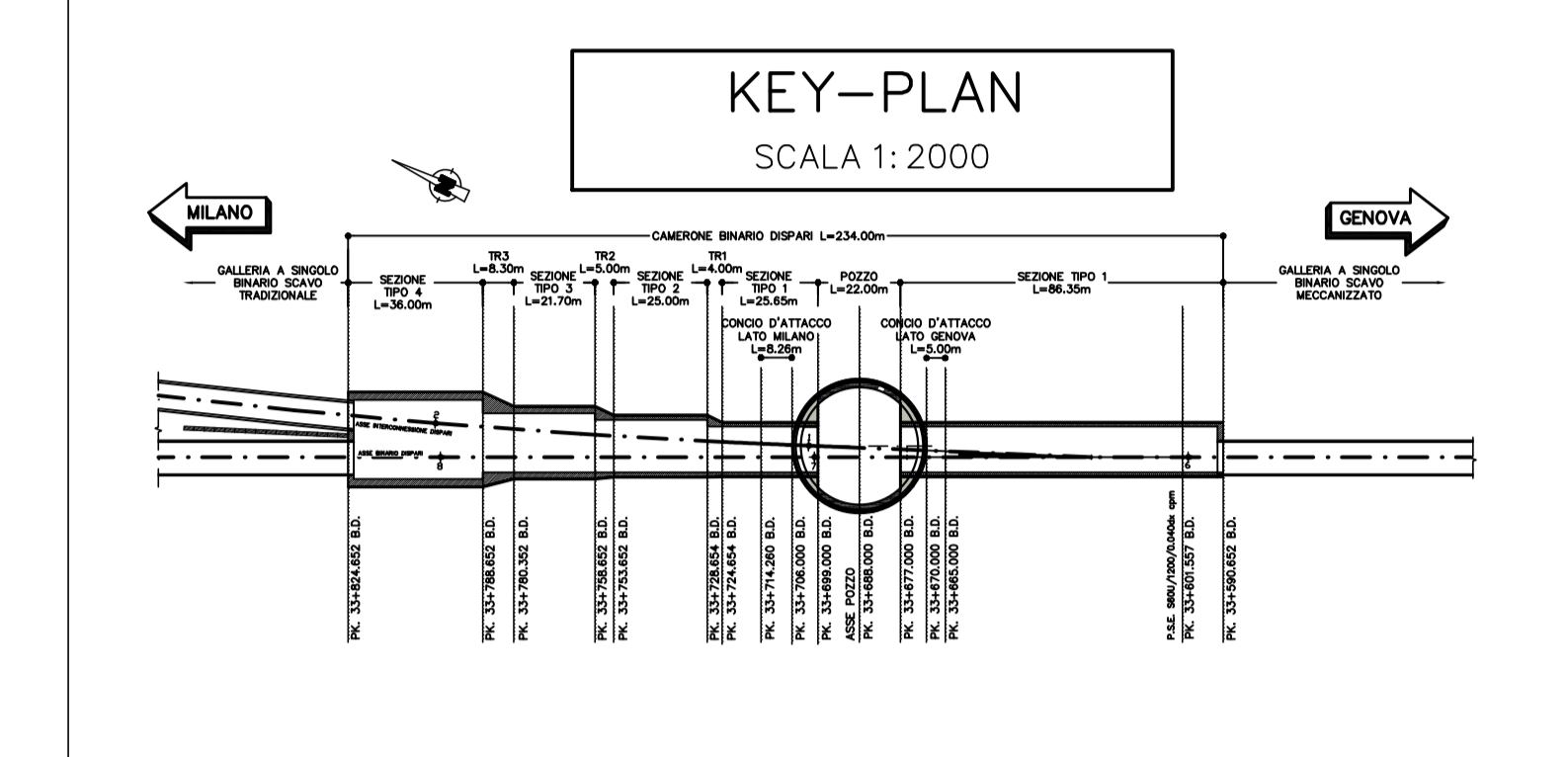
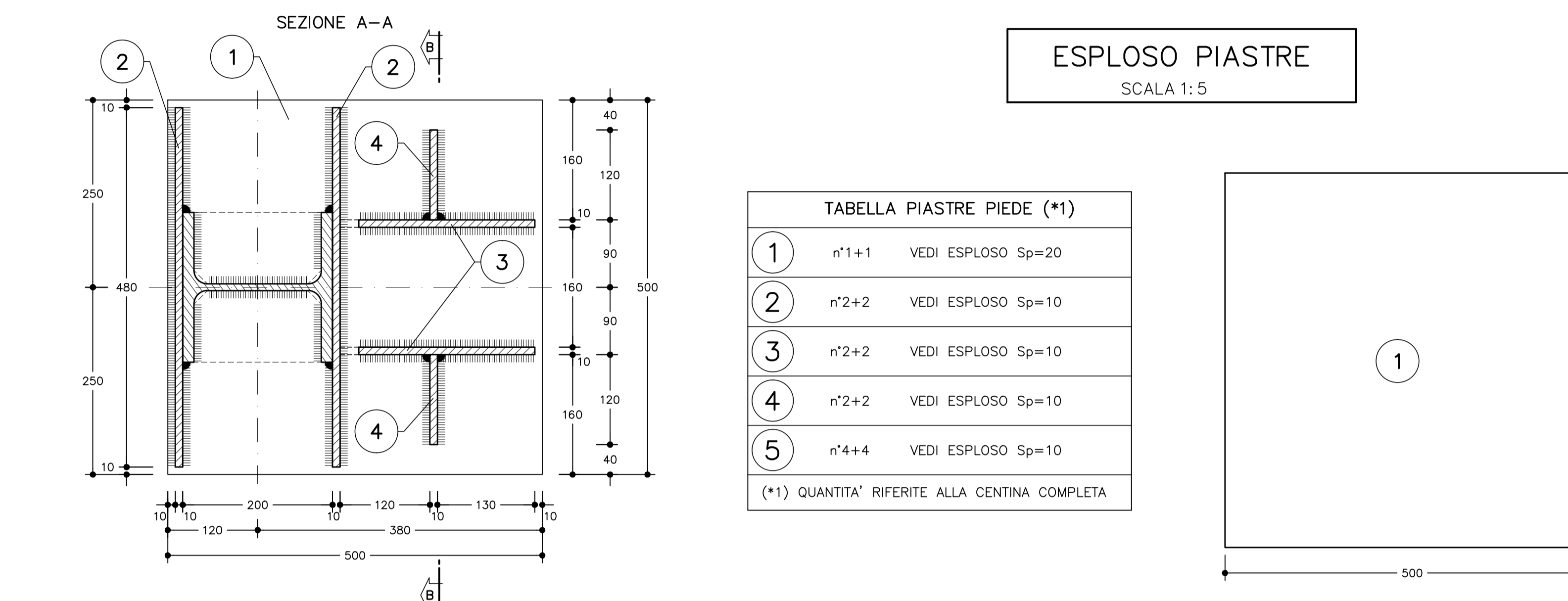
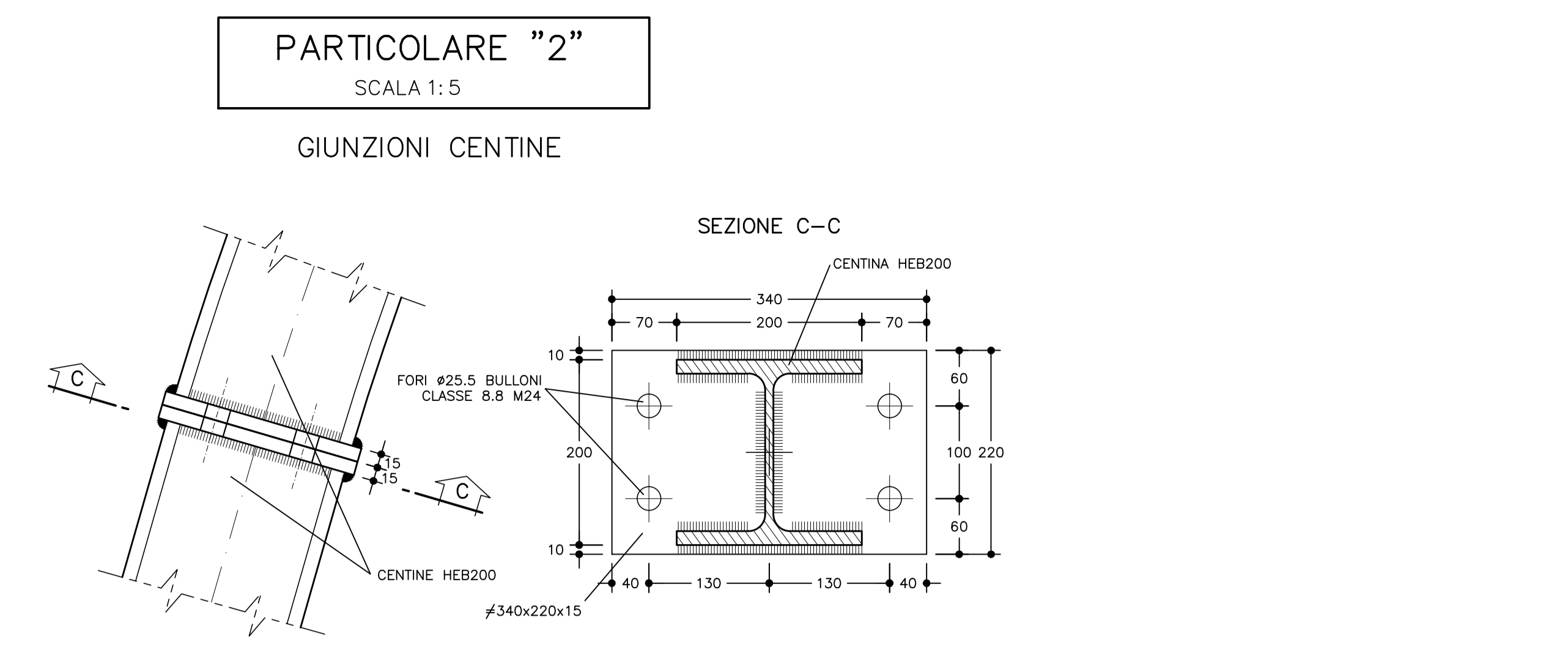
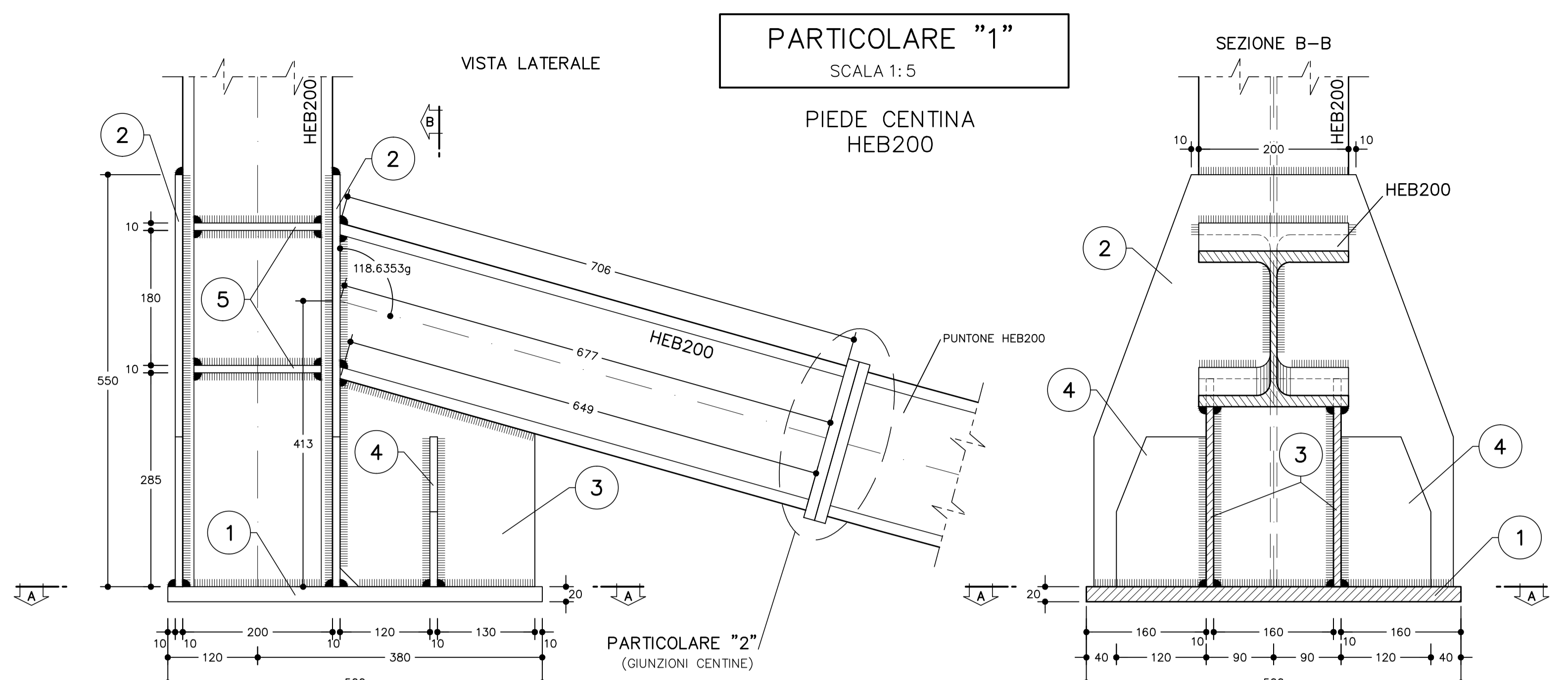
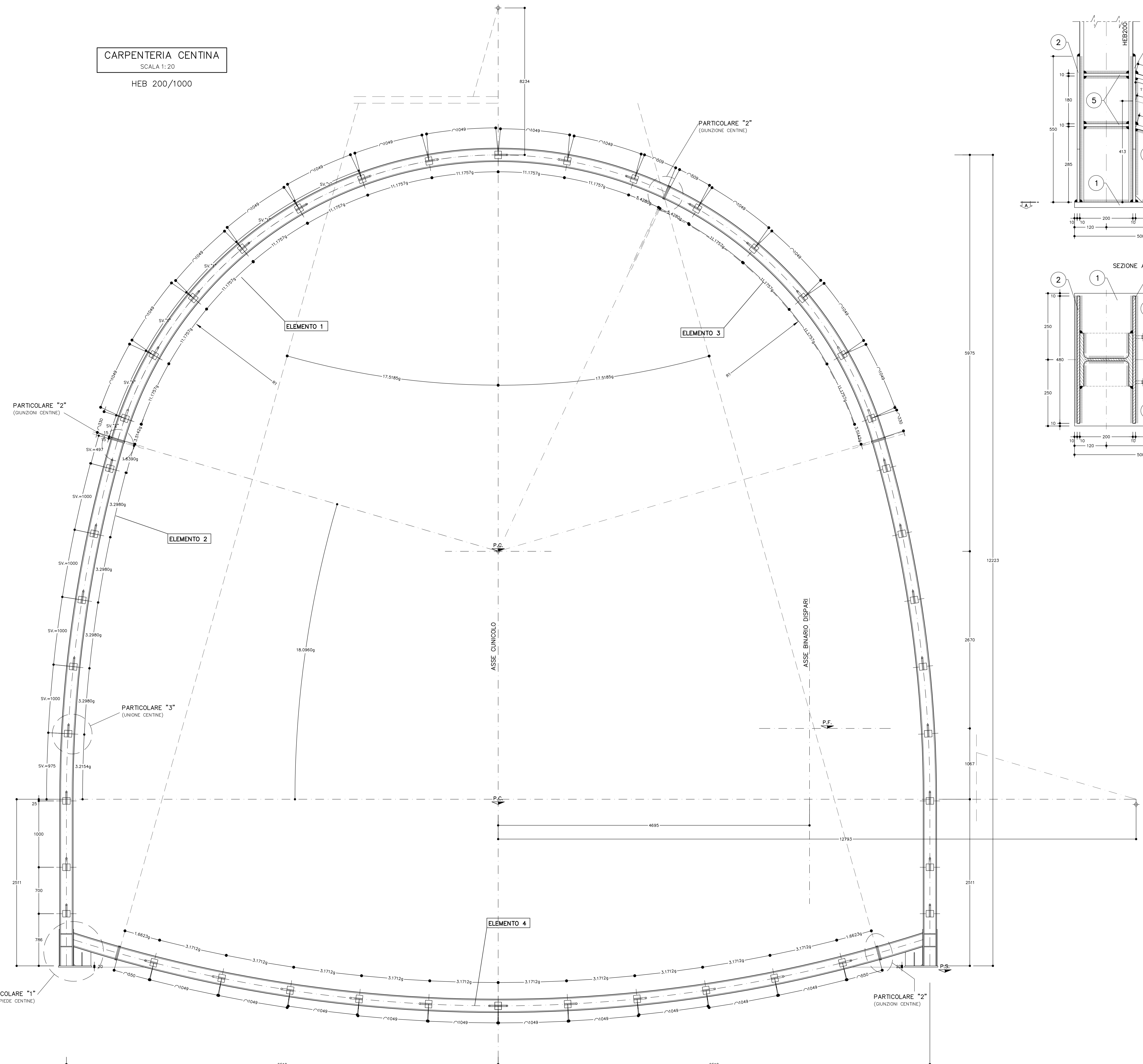


CARPENTERIA CENTINA
SCALA 1:20
HEB 200/1000



NOTE

- LE MISURE E GLI SVILUPPI DELLE CENTINE SONO CALCOLATI RISPETTO AI LORO ASSI AL NETTO DELLE PIASTRE.
- LE MISURE SONO ESPRESSE IN MILLIMETRI.
- PER LE TOLLERANZE DI COSTRUZIONE VEDI RELAZIONE TECNICA.
- EVENTUALI DIFFERENZE TRA LE MISURE TOTALI E LE SOMMATORIE DELLE MISURE PARZIALI SONO DOVUTE AGLI ARROTONDAMENTI AUTOMATICI DI AUTOCAD.
- IN MERITO ALL'USO DEL PUNTEGGIO SI RIMANDA AGLI INDICAZIONI CONTENUTE NELLE LINEE GUIDA.

LEGENDA

P.C. = PIANO DEI CENTRI
 P.F. = PIANO DEL FERRO
 P.S. = PIANO DI SCAVO

COMMITTENTE: **RFI** (R.F.E. FERROVIARIA ITALIANA) GRUPPO FERROVIE DELLO STATO ITALIANO

ALTA Sorveglianza: **ITALFERR** (GRUPPO FERROVIE DELLO STATO ITALIANO)

GENERAL CONTRACTOR: **COCV** (Gruppo Cofemel - Alstom)

INFRASTRUTTURE FERROVIARIE STRATEGICHE DEFINITE DALLA LEGGE OBBIETTIVO N.443/01
 TRATTA A.V.J.A.C. TERZO VALICO DEI GIOVI
 PROGETTO ESECUTIVO

GNVA - Camerone Intercon. BD Da PK 33+471.63 a PK 33+823.63 - Tratto 0

Sezione Tipo 4 - Cunicoli di piedritto binario dispari
 Carpenteria centina

GENERAL CONTRACTOR	DIRETTORE LAVORI	SCALA
Cociv ing. N. Neri		1:20 - 1:5

PROGETTAZIONE	COMMESSA	LOTTO	FASE	ENTE	TITOLO	OPERAZIONE/OPERA	PRODOTTORE	REVISIONI
Rev.	Descrizione emissione	Redatto	Data	Verificato	Data	Progettato/Disegnato	Data	IL PROGETTISTA
A00	Prima emissione	COCV	25/07/2019	COCV	25/07/2019	IGS1	25/07/2019	COCV DIRETTORE LAVORI ING. N. NERI

Nome File: IGS1-00-E-CV-TI-00000-002
 CLP: FB1402000008