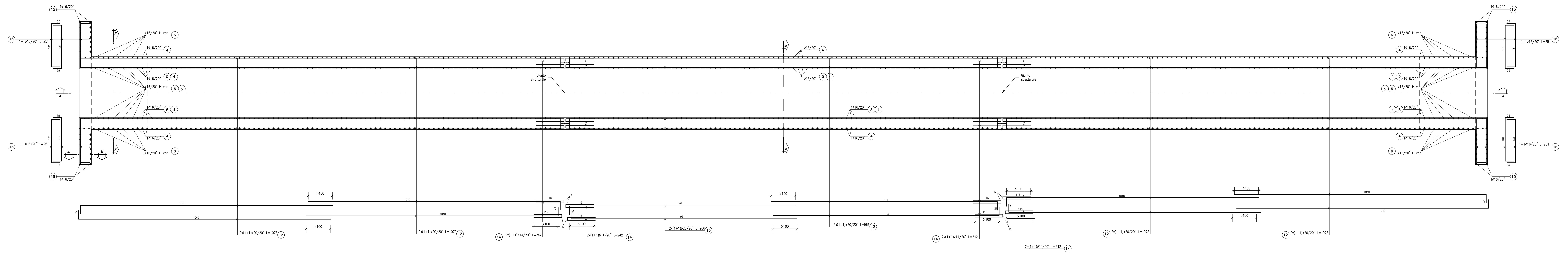
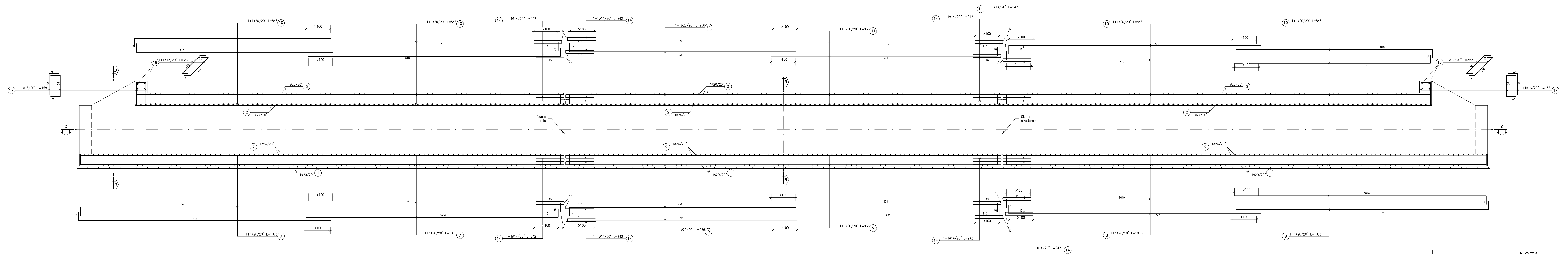


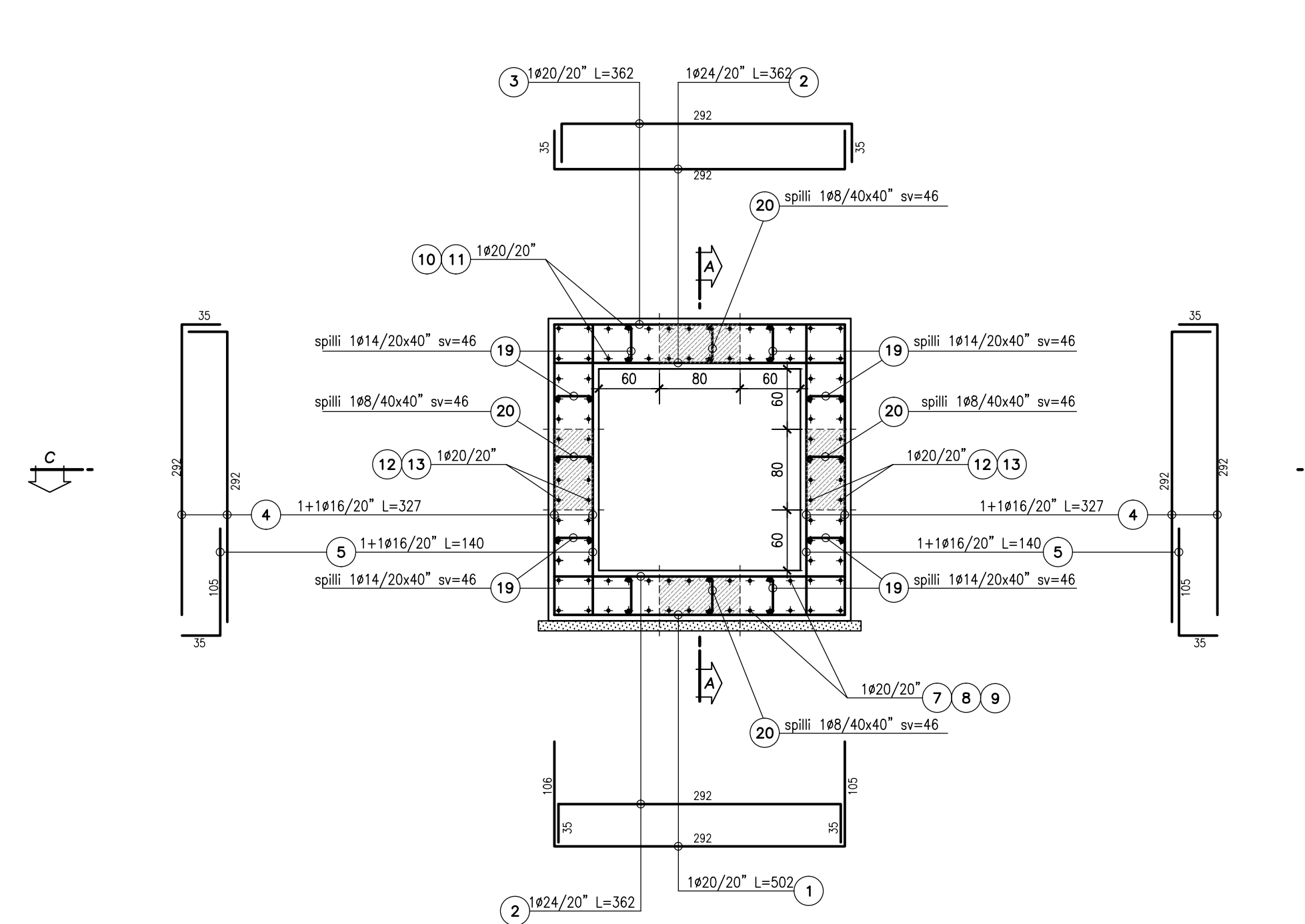
SEZIONE C-C scala 1:50



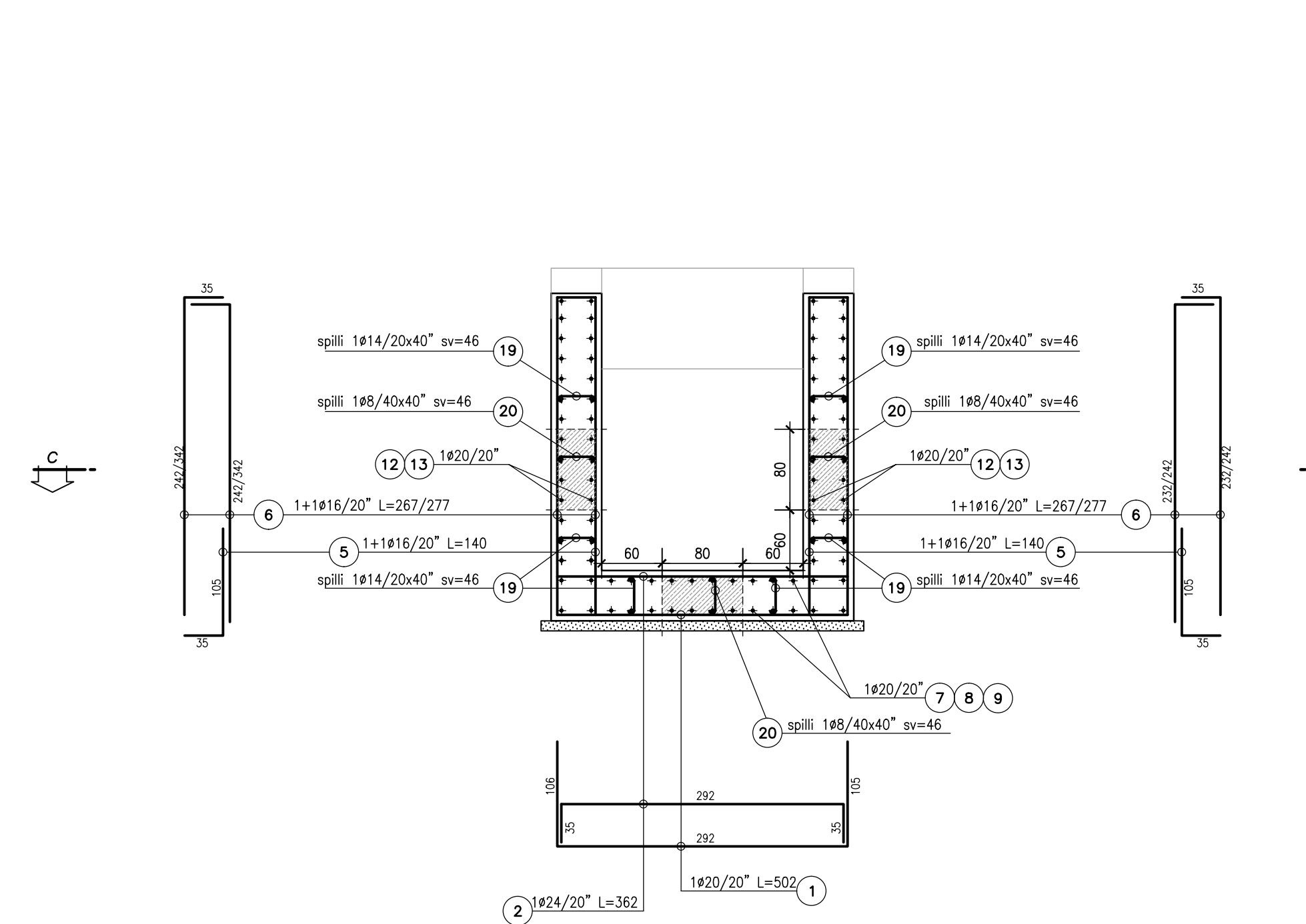
SEZIONE A-A scala 1:50



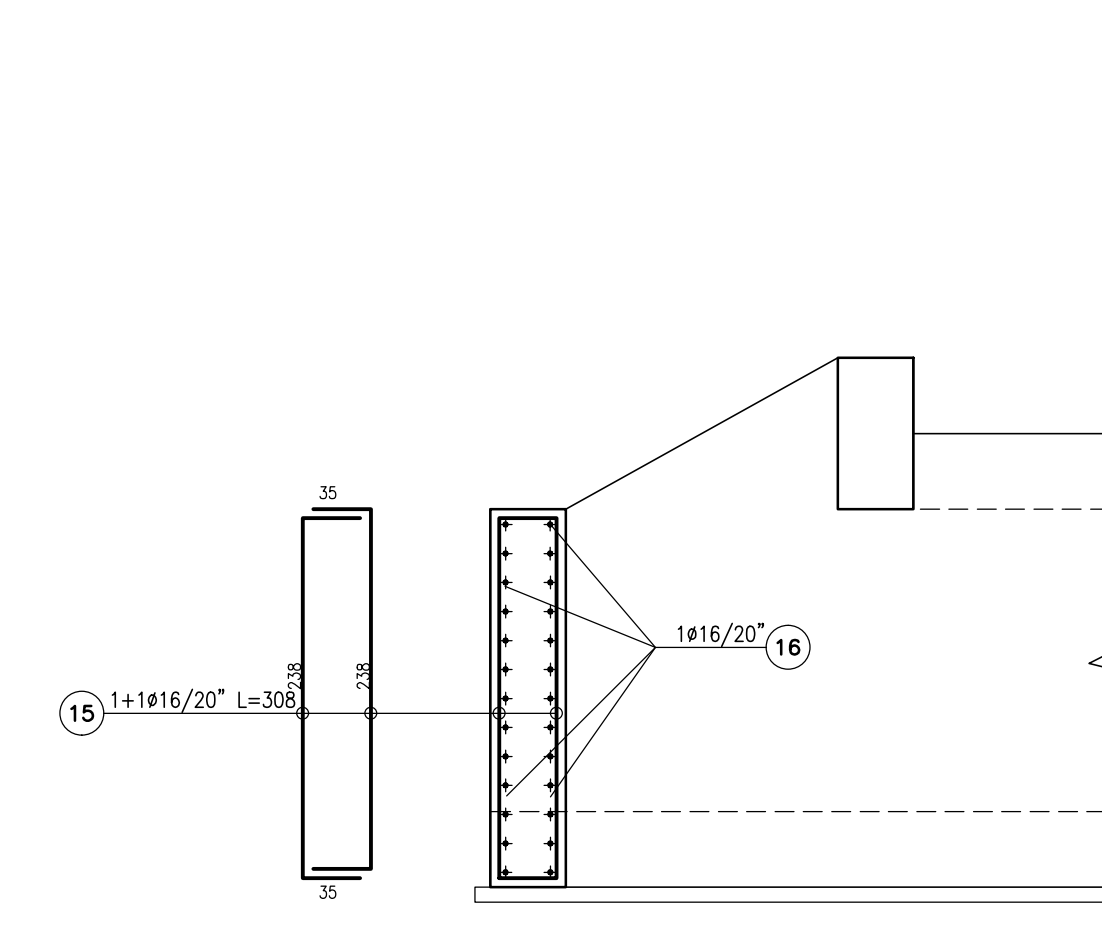
SEZIONE B-B scala 1:50



SEZIONE D-D scala 1:50



SEZIONE E-E scala 1:50



NOTA
Per la tabella materiali si fa riferimento all'elaborato
IG51-00-E-CV-TT-0C00-00-001

POS	SADOMA	Q	QUANTITA'	LUNGHEZZA UNITARIA m	LUNGHEZZA TOTALE m	PESO UNITARIO KG/m	PESO TOTALE Kg
1	1816/200	20	293	5,02	1470,96	2,466	3627,14
2	1816/200	24	563	3,62	2038,06	3,551	7237,15
3	1816/200	20	270	3,62	977,40	2,466	2410,27
4	1816/200	16	1080	3,27	3531,60	1,578	5572,86
5	1816/200	16	586	1,40	820,40	1,578	1294,59
6	1816/200	16	72	2,72	195,84	1,578	309,04
7	1816/200	20	56	10,75	602,00	2,466	1484,53
8	1816/200	20	56	10,75	602,00	2,466	1484,53
9	1816/200	20	56	9,66	540,96	2,466	1334,01
10	1816/200	20	112	8,45	946,40	2,466	2333,82
11	1816/200	20	56	9,66	540,96	2,466	1334,01
12	1816/200	20	224	10,75	2408,00	2,466	5938,13
13	1816/200	20	112	9,66	1081,92	2,466	2668,01
14	1816/200	14	448	2,42	1084,16	1,208	1309,67
15	1816/200	16	80	3,08	246,40	1,578	388,82
16	1816/200	16	104	2,51	261,04	1,578	411,92
17	1816/200	16	56	1,58	88,48	1,578	139,62
18	1816/200	12	8	3,62	28,96	0,888	25,72
19	1816/200	14	4640	0,46	2134,40	1,208	2578,36
20	1816/200	8	1740	0,46	800,40	0,395	316,16
						TOTALE	42186,35 kg

COMMITTENTE:

ALTA SORVEGLIANZA:

GENERAL CONTRACTOR:

INFRASTRUTTURE FERROVIARIE STRATEGICHE DEFINITE DALLA LEGGE OBIETTIVO N.443/01
TRATTA A.V./A.C. TERZO VALICO DEI GIOVI
PROGETTO ESECUTIVO

Rampa Sud Cavalciferrovia SP 152 Linea III Valico - tratto 0
Tombino scolare Pk 0+425

Armatura

GENERAL CONTRACTOR Cociv Ing. N. Manno	DIRETTORE LAVORI	SCALA: 1:50
COMMESSA IG51	LOTTO 04	FASE E
ENTE CVI	TIPO DOC. BB	OPERAZIONE/PRODOTTO IR1J0X
PROGETTAZIONE	PROG. 102	REV. A

Rev. Descrizione emissione Redatto Data Verificato Data Progetto/Modificato Data IL PROGETTISTA
 ASD Piena emissione COCIV 24/07/2019 COCIV 24/07/2019 A. Marconella 24/07/2019

In. Etab. Nome File: C:\01-04-CV-BB-IR1J0X-102-A00
 CUP: F41H0200000000