

LEGENDA OPERE IDRAULICHE

DIREZIONE SCORRIMENTO ACQUE

MANUFATTI IDRAULICI:

- FOSSI, CANALI, RI
- TUBAZIONI

FOSSO TRAPEZOIDALE

nome: Cc_R14_1
 Vertice inizio canale: V1
 Quota inizio tratto: +185.29
 Vertice fine canale: V2
 Quota fine tratto: +184.98
 Lunghezza tratto (m): L=37.70m
 Pendenza tratto: P=0.85%

z = x/y (pendenza sponde)
 altezza rivestimento
 larghezza alla base
 tipologia rivestimento: Cc = in terra, Cc = rivestito in c.a., Tr = tubazione rettangolare in c.a.

TUBAZIONI

nome: Tp_R14_1
 Vertice inizio tubazione: V1
 Quota inizio tratto: +184.85
 Vertice fine tubazione: V2
 Quota fine tratto: +184.64
 Lunghezza tratto (m): L=24.40m
 Pendenza tratto: P=0.85%

diámetro (mm): D=400
 tipologia rivestimento: Tp = in PVC, Tc = in CLS

POZZETTI DI ISPEZIONE

nome	dimensione	quota scorcimela	cordata X	cordata Y
P1	1185x1185	184.78		
X	4768.23			
Y	18815.17			

SCHEMA IDRAULICO

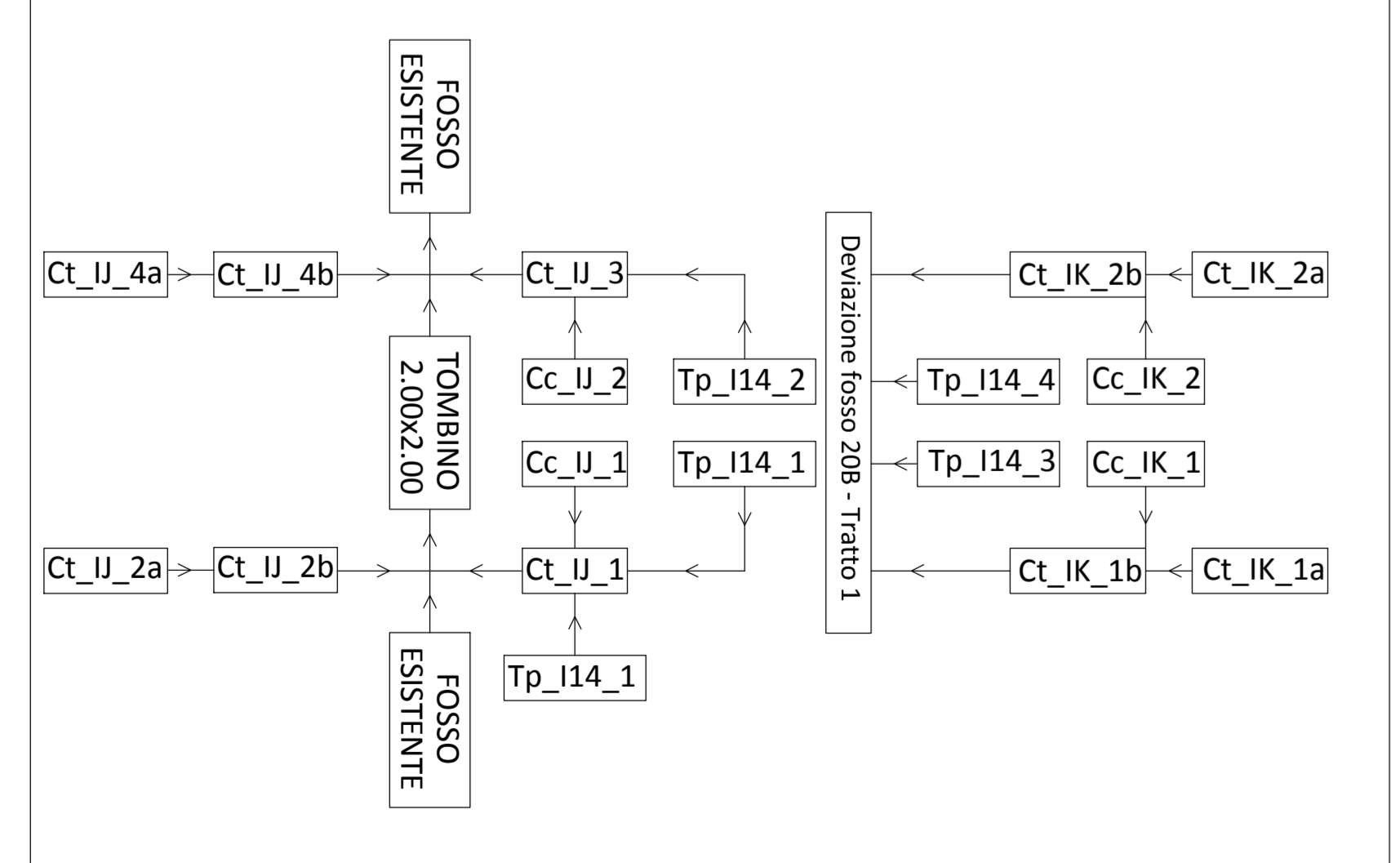


TABELLE DESCRITTIVE MANUFATTI SMALTIMENTO ACQUE

id	CL_U_4a	id3	CL_U_4b	id4	RISAGOMATURA FOSSO ESISTENTE TRATTO 1	id7	CL_U_3	id8	Cc_U_2	id9	Cc_U_2	id10
	+1183.11 +1176.92		+1176.92 +1176.74		Sezione rettangolare 2.00x2.00m ESISTENTE		+1177.63 +1177.23		+184.96 +184.78		+184.96 +184.78	
	L= 337.00m		L= 86.20m		Lunghezza totale L=197.95m		L= 74.60m		L= 26.40m		L= 26.40m	
	P= 1.34%		P= 0.93%		Pendenza attuale P=0.42%		P= 0.93%		P= 0.76%		P= 0.76%	
	EQ 10.50/0.50		EQ 11.50/0.50		Quota inizio L=177.64m		Quota fine L=176.82m		EQ 10.50/0.50		EQ 10.50/0.50	

id	CL_U_2b	id10	CL_U_2b	id11	RISAGOMATURA FOSSO ESISTENTE TRATTO 2	id5	CL_U_1	id6	Cc_U_1	id2	Cc_U_1	id2
	+1180.92 +1177.17		+1177.17 +1176.83		Sezione rettangolare 2.00x2.00m ESISTENTE		+1177.63 +1177.20		+184.74 +184.30		+184.74 +184.30	
	L= 251.00m		L= 87.60m		Lunghezza totale L=174.70m		L= 49.80m		L= 25.90m		L= 25.90m	
	P= 1.34%		P= 0.41%		Pendenza attuale P=0.42%		P= 0.86%		P= 1.70%		P= 1.70%	
	EQ 10.50/0.50		EQ 11.50/0.50		Quota inizio L=176.57m		Quota fine L=176.57m		EQ 10.50/0.50		EQ 10.50/0.50	

COMMITTENTE: **RFI** RETE FERROVIARIA ITALIANA GRUPPO FERROVIE DELLO STATO ITALIANE

ALTA Sorveglianza: **ITALFERR** GRUPPO FERROVIE DELLO STATO ITALIANE

GENERAL CONTRACTOR: **COCV** Costruzioni e Opere Pubbliche

INFRASTRUTTURE FERROVIARIE STRATEGICHE DEFINITE DALLA LEGGE OBIETTIVO N.443/01

TRATTA A.V.J.A.C. TERZO VALICO DEI GIOVI PROGETTO ESECUTIVO

Rampa Sud Cavalcaferrovia SP 152 Linea III Valico - tratto 0

Planimetria Idraulica

GENERAL CONTRACTOR: **Cociv** Sp. A. Messico

DIRETTORE LAVORI: []

SCALA: 1:500

COMMESSA	LOTTO	FASE	ENTE	TIPO DOC.	OPERAZIONE/OPERA	PROGR.	REV.
I G 5 1	0 4	E	C V	P 8	I R 1 J 0 3	1 0 1	A

Rev.	Descrizione emissione	Redatto	Data	Verificato	Data	Progettista	Data
ADD	Prima emissione	COCV	24/07/2019	COCV	24/07/2019	A.Mancarella	24/07/2019

Norma File: 1021146-CLU-FI152-SP1-ADD CLUP: F81H200000008