

COMMITTENTE:



ALTA SORVEGLIANZA:



GENERAL CONTRACTOR:



INFRASTRUTTURE FERROVIARIE STRATEGICHE DEFINITE DALLA LEGGE OBIETTIVO N. 443/01

TRATTA A.V. /A.C. TERZO VALICO DEI GIOVI PROGETTO ESECUTIVO

Rampa Sud Cavalcaferrovia SP 152 Linea III Valico – tratto 0

Relazione tecnica di tracciato viabilità principale e viabilità accesso

GENERAL CONTRACTOR	DIRETTORE DEI LAVORI
Consorzio Cociv Ing. N. Meistro	

COMMESSA	LOTTO	FASE	ENTE	TIPO DOC.	OPERA/DISCIPLINA	PROGR.	REV.
I G 5 1	0 4	E	C V	R O	I R 1 J 0 0	1 0 2	A

Progettazione:

Rev	Descrizione	Redatto	Data	Verificato	Data	Progettista Integratore	Data	IL PROGETTISTA
A00	Prima emissione	COCIV	24/07/2019	COCIV	24/07/2019	A. Mancarella	24/07/2019	 Consorzio Collegamenti Integrati Veloci Dott. Ing. A. Mancarella Ordine Ingegneri Prov. TO n. 6271 R

n.Elaborazione:	File:IG51-04-E-CV-RO-IR1J-00-102-A00
-----------------	--------------------------------------

<p>GENERAL CONTRACTOR</p> 	<p>ALTA SORVEGLIANZA</p> 
	<p>IG51-04-E-CV-RO-IR1J-00-102-A00 Relazione tecnica di tracciato viabilità principale e viabilità accesso</p>

Foglio

3 di 21

INDICE

1. PREMESSA	4
2. NORMATIVE DI RIFERIMENTO	5
3. DESCRIZIONE GENERALE DELL'OPERA	6
4. CARATTERISTICHE GEOMETRICHE DEL TRACCIATO	7
4.1. Andamento e verifiche planimetriche	9
4.1.1. Tabulato di tracciamento planimetrico	10
4.2. Andamento e verifiche altimetriche	13
5. VERIFICHE DISTANZE DI VISIBILITA'	14
6. SEZIONI TIPO E MATERIALI IMPIEGATI	16
7. OPERE D'ARTE	18
7.1. Opere di sostegno	18
7.2. Cavalcaferrovia IV14	18
8. ELEMENTI DI RITENUTA	21

GENERAL CONTRACTOR 	ALTA SORVEGLIANZA 	
	IG51-04-E-CV-RO-IR1J-00-102-A00 Relazione tecnica di tracciato viabilità principale e viabilità accesso	Foglio 4 di 21

1. PREMESSA

La presente relazione illustra il progetto dell'opera di scavalco della ferrovia in corrispondenza della progressiva km 38+765 della linea ferroviaria A.V./A.C. Milano – Genova, Terzo Valico dei Giovi.

L'opera in oggetto si trova nella tratta della linea ferroviaria che corre lungo la Pianura Padana, nei pressi del centro abitato di Novi Ligure, lungo la SP n. 152. L'attuale fase progettuale sviluppa la definizione delle opere sulla base delle linee guida elaborate con il Progetto Preliminare approvato, che in pratica vengono fedelmente ricalcate.

L'intervento è suddiviso in 3 WBS:

1. IR1J (rampa ad sud);
2. IR1K (rampa ad est);
3. IV14 (opera di scavalco);

L'opera in oggetto ricade a pk. Km 38+765 della linea AV/AC suddetta.

GENERAL CONTRACTOR 	ALTA SORVEGLIANZA 
	IG51-04-E-CV-RO-IR1J-00-102-A00 Relazione tecnica di tracciato viabilità principale e viabilità accesso
	Foglio 5 di 21

2. NORMATIVE DI RIFERIMENTO

	RIFERIMENTO	TITOLO
1	DM n. 6792 05/11/2001	Norme funzionali e geometriche per la costruzione delle strade
3	CNR n. 78 28/07/1980	Norme sulle caratteristiche geometriche delle strade extraurbane
4	DM n. 223 del 18/02/1992	Regolamento recante istruzioni tecniche per la progettazione, l'omologazione e l'impiego delle barriere stradali di sicurezza
5	DM LL.PP. del 03/06/98	Ulteriore aggiornamento delle istruzioni tecniche per la progettazione, l'omologazione, e l'impiego delle barriere stradali di sicurezza e delle prescrizioni tecniche per le prove ai fini dell'omologazione.
6	D.M. LL.PP. 11/06/1999	Integrazioni e modificazioni al decreto ministeriale 3 giugno 1998, recante: "Aggiornamento delle istruzioni tecniche per la progettazione, l'omologazione e l'impiego delle barriere stradali di sicurezza"
7	D.M. 21/06/2004	"Aggiornamento delle istruzioni tecniche per la progettazione, l'omologazione e l'impiego delle barriere stradali di sicurezza e le prescrizioni tecniche per le prove delle barriere di sicurezza stradale"
		CODICE STRADALE E DISPOSIZIONI CORRETTIVE
8	D.M. 22/04/2004	Modifica del decreto 5 novembre 2001, n. 6792, recante «Norme funzionali e geometriche per la costruzione delle strade»
9	D. L.vo n. 285 del 30/04/1992	Nuovo codice della strada
10	DPR n. 495 del 16/12/1992	Regolamento di esecuzione e di attuazione del nuovo codice della strada (G.U. 28.12.1982, N. 303 - suppl.)
11	DPR n. 147 26/04/1993	Regolamento recante modificazioni ed integrazioni agli art. 26 e 28 del DPR 16/12/1992, n. 495 (regolamento di esecuzione e di attuazione del nuovo codice della strada)
12	DL n. 360 17/09/1993	Disposizioni correttive e integrative del codice della strada, approvato con decreto legislativo 30/04/1992, n. 285
13	DPR n. 610 16/09/1996	Regolamento recante modifiche al DPR 16/12/1992 n. 495, concernente il regolamento di esecuzione e di attuazione del nuovo codice della strada

GENERAL CONTRACTOR 	ALTA SORVEGLIANZA 	
	IG51-04-E-CV-RO-IR1J-00-102-A00 Relazione tecnica di tracciato viabilità principale e viabilità accesso	Foglio 6 di 21

3. DESCRIZIONE GENERALE DELL'OPERA

All'uscita del tratto appenninico del III valico, la linea ferroviaria si immette nella pianura padana. In prossimità della progressiva ferroviaria km 38+473 la linea interseca l'attuale sede della SP152, appena fuori il centro abitato di Novi Ligure.

Provenendo dal centro abitato di Novi Ligure lo sviluppo dell'esistente viabilità si sviluppa in direzione Sud – Nord e poi Est, scendendo da quota 187.0 m s.m. a quota 182.00 m s.m. che praticamente corrisponde alla quota del nuovo rilevato ferroviario.

Sul lato destro s'incontra un capannone industriale, per poi risalire in direzione Nord con l'accesso ad una proprietà privata e quindi piegare nuovamente ad Est in prossimità di una cappelletta votiva. Come previsto dal Progetto Preliminare, l'asse della nuova viabilità si discosta dal sedime esistente con direttrice Nord, venendo dal centro abitato di Novi Ligure, a monte dell'edificio industriale, ponendosi sui due lati opposti di un ipotetico quadrilatero; la progressiva ferroviaria della nuova intersezione è pari a Pk 38+765 (Binario Pari).

La strada in progetto interseca, alla progressiva 925.00, la strada esistente per "Villavernia" e quella per la "Fossa del Sale": l'interferenza viene risolta tramite intersezione a raso a 4 rami.

La livelletta discende, dapprima, dalla pendice collinare con pendenza pari al 6% per continuare con un tratto orizzontale di circa 170 m, inizia, quindi la salita di scavalco della futura linea ferroviaria con pendenza sempre del 6%, seguita da livelletta discendente di pari entità; un tratto terminale con pendenza pressoché orizzontale ($i= 0.78\%$) consente il ricongiungimento con l'esistente sedime viario in prossimità della citata cappelletta votiva. Lo sviluppo totale della variante risulta pari a m 886 circa.

La soluzione di distaccarsi dall'esistente sedime viario consente la completa realizzazione delle nuove opere senza creare alcun intralcio alla viabilità esistente, limitando l'interferenza ai soli due punti di attacco, che dovranno essere oggetto esclusivamente della esecuzione della segnaletica orizzontale.

Secondo la classificazione del codice della strada, la strada appartiene alla categoria delle extraurbane secondarie, tipo C1. Essa scavalca, da est ad ovest, la nuova linea ferroviaria AC Genova – Milano mediante la realizzazione di un viadotto e delle relative rampe di approccio.

Attualmente l'area in oggetto non risulta interessata da alcuna intersezione con infrastrutture ferroviarie. La sede viaria esistente della Sp n° 152 ha larghezza pari a circa m 6.00, risulta sprovvista di banchine ed ha direttrice Est-Ovest. Nell'area dove sorgerà la nuova opera d'arte vi è la presenza di unità abitative isolate e di un edificio industriale; nella strada provinciale 152

GENERAL CONTRACTOR 	ALTA SORVEGLIANZA 	
	IG51-04-E-CV-RO-IR1J-00-102-A00 Relazione tecnica di tracciato viabilità principale e viabilità accesso	Foglio 7 di 21

confluiscono alcune strade secondarie che costituiscono l'accesso alle singole particelle; è attraversata da un unico fosso di drenaggio. L'area è caratterizzata da una configurazione orografica completamente pianeggiante.

Lo sviluppo totale del tratto di strada in esame è pari a 1018.23m di cui 50.00m in viadotto. Il nuovo tracciato ha origine, a sud-ovest della linea ferroviaria, sulla sede esistente della SP152 per poi staccarsi totalmente dall'attuale sede a partire dalla progressiva 0+025.00 e ricollegarsi all'esistente, sia planimetricamente che altimetricamente a partire dalla 925.00 e fino al termine del tracciato.

La rampa sud (WBS IR1J) di approccio al viadotto ha uno sviluppo totale di 473.481m, parte dall'origine (pk. km. 0+00.000) e termina sulla sezione della spalla A del sovrappasso (pk. km. 0+473.481). L'intera rampa è in rilevato con altezze che superano i 12m in prossimità delle spalle del viadotto IV14 ed è sostenuto da due muri di sottoscarpa in destra (muro "B") e in sinistra (muro "A") lunghi, rispettivamente, 26.85 e 27.43; il resto del rilevato, fino alla spalla A, ha scarpate con pendenza 2/3 intervallate da banche intermedie per altezze superiori ai 6m. I muri di sottoscarpa previsti sono necessari al fine di limitare gli ingombri delle scarpate.

La rampa est (WBS IR1K) si sviluppa dalla spalla B del sovrappasso (pk. km. 0+523.49) fino al termine dell'intervento oltre il quale la sezione stradale coincide con quella attualmente in esercizio (pk. km. 1+018.23). Lo sviluppo totale di detta rampa è di 494.74m e anche per questa rampa i rilevati hanno altezze superiori ai 12m sostenuti da muri di sottoscarpa in destra (muro "D") e in sinistra (muro "C") i cui sviluppi sono pari, entrambi, a 27.05m. Il resto del rilevato ha scarpate con pendenze 2/3 e banche intermedie

Nel rispetto della normativa stradale vigente suddetta, sono stati applicati allargamenti in curva per garantire la corretta inscrivibilità dei veicoli.

4. CARATTERISTICHE GEOMETRICHE DEL TRACCIATO

Di seguito sono riportati i principali dati di progetto planimetrici ed altimetrici della strada in esame. Come detto in precedenza, la strada si sviluppa quasi completamente su sedime nuovo, escludendo solamente i tratti iniziali e finali di raccordo con la SP152 esistente.

GENERAL CONTRACTOR  Consorzio Collegamenti Integrati Veloci	ALTA SORVEGLIANZA  GRUPPO FERROVIE DELLO STATO ITALIANE
	IG51-04-E-CV-RO-IR1J-00-102-A00 Relazione tecnica di tracciato viabilità principale e viabilità accesso
	Foglio 8 di 21

La piattaforma adottata è quella costituita da una carreggiata da 7.50m e banchine da 1.50m per un totale piattaforma di 10.50m, ovvero una C1 extraurbana secondo la classificazione del nuovo codice della strada.

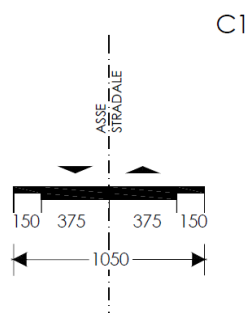


Figura 1 – Composizione della piattaforma stradale secondo NCdS

Con i seguenti limiti

Strada Provinciale 152	
Categoria strada	C1 extraurbana DM 2001
Larghezza piattaforma (corsie + banchine)	10.50 m (1.50+3.75+3.75+1.50) esclusi tratti in curva soggetti ad allargamenti
Lunghezza intervento	1018.23 m
Raggio planimetrico minimo	122.00 m
Raggio altimetrico concavo minimo	1000.00 m
Raggio altimetrico convesso minimo	1900.00m
Pendenza trasversale minima	2.50%
Pendenza trasversale massima	7.00%
Pendenza longitudinale massima	10.00%
Intervallo velocità di progetto	Vp = 60-100 Km/h
Velocità di tracciato massima	50 Km/h
Velocità di tracciato minima	40 Km/h

Tabella 1 – elementi geometrici caratteristici della strada

4.1. Andamento e verifiche planimetriche

L'asse planimetrico di progetto è costituito da curve circolari da 122.00m di raggio, percorribili ad una velocità di 60Km/h e una pendenza trasversale del 7.00%; poiché il tratto considerato è posto nell'area urbana del comune di Novi Ligure, la velocità limite è di 50Km/h. Di seguito vengono riportati i dati geometrici planimetrici e le rispettive velocità.

Elemento	Progr.In.	Progr.Fin	Svil. (m)	Parametro	Raggio Iniz (m)	Raggio Fin (m)	Verso	pt dx	pt sx	Velocità (Km/h)
								(%)	(%)	
RETTIFILO	0.00	63.38	63.38	0.00	0.00	0.00		-3.50	1.84	50
CLOTOIDE	63.38	113.38	50.00	80.62	0	130	Sx	0.00	0.00	50
ARCO	113.38	141.05	27.67	0.00	130	130	Sx	7.00	-7.00	62
CLOTOIDE	141.05	191.05	50.00	80.62	130	0	Sx	0.00	0.00	50
RETTIFILO	191.05	246.35	55.30	0.00	0	0		-2.50	-2.50	44
CLOTOIDE	246.35	316.35	70.00	92.41	0	122	Dx	0.00	0.00	50
ARCO	316.35	427.67	111.32	0.00	122	122	Dx	-7.00	7.00	61
CLOTOIDE	427.67	497.67	70.00	92.41	122	0	Dx	0.00	0.00	50
RETTIFILO	497.67	927.03	429.36	0.00	0	0		-2.50	-2.50	50
ARCO	927.03	968.04	41.01	0.00	300	300	Dx	-7.00	7.00	86
RETTIFILO	968.04	1018.23	50.19	0.00	0	0		-1.40	0.65	50

Tabella 2 – elementi geometrici del tracciato

L'ultima curva circolare ha un raggio da 300m e non ha elementi di transizione rettili-fil-curva perché è la configurazione geometrica che meglio approssima la sede della SP152 esistente su cui deve riportarsi la rampa IR1K di progetto. Di seguito si riportano le verifiche planimetriche:

Progressiva [m]	DIAGR.VELOCITA' [km/h]	And. Plan.	Progr. elem. base	Ciglio sx	Ciglio dx	Rettili: L <= Lmax	Rettili: L >= Lmin	Rettili: R >= Rmin	Rettili: R <= Rmin	Curve: R >= Rmin	Curve: S >= Smin	Curve: R >= Rmin	Curve: R >= Rmin	Curve: R <= Rmax	Curve: R >= Rmin	Curve: R <= Rmax	Curve: R >= Rmin	Curve: R <= Rmax	Clotodi: A >= Amin	Clotodi: A <= Amin
0.00	50.000	0.000	0.000	0.232	-0.16875	●	●	●	●	●	●	●	●	●	●	●	●	●	●	●
55.88				-0.055	-0.1026...	●	●	●	●	●	●	●	●	●	●	●	●	●	●	●
63.38		0.000	0.000	-0.094	-0.0940...	●	●	●	●	●	●	●	●	●	●	●	●	●	●	●
89.70				-0.098	0.09830...	●	●	●	●	●	●	●	●	●	●	●	●	●	●	●
113.38	50.000	-0.008	0.000	-0.286	0.28582...	●	●	●	●	●	●	●	●	●	●	●	●	●	●	●
120.88				-0.287	0.28673...	●	●	●	●	●	●	●	●	●	●	●	●	●	●	●
133.55				-0.287	0.28673...	●	●	●	●	●	●	●	●	●	●	●	●	●	●	●
141.05	50.000	-0.008	0.000	-0.286	0.28582...	●	●	●	●	●	●	●	●	●	●	●	●	●	●	●
164.74				-0.098	0.09830...	●	●	●	●	●	●	●	●	●	●	●	●	●	●	●
191.05		0.000	0.000	-0.094	-0.0940...	●	●	●	●	●	●	●	●	●	●	●	●	●	●	●
198.55				-0.094	-0.09375	●	●	●	●	●	●	●	●	●	●	●	●	●	●	●
224.10	40.000			0		●	●	●	●	●	●	●	●	●	●	●	●	●	●	●
238.85				-0.094	-0.09375	●	●	●	●	●	●	●	●	●	●	●	●	●	●	●
246.35		0.000	0.000	-0.094	-0.09375	●	●	●	●	●	●	●	●	●	●	●	●	●	●	●
280.00	40.000			0		●	●	●	●	●	●	●	●	●	●	●	●	●	●	●
283.19				0.099	-0.09375	●	●	●	●	●	●	●	●	●	●	●	●	●	●	●
316.35	50.000	0.008	0.000	0.288	-0.2625	●	●	●	●	●	●	●	●	●	●	●	●	●	●	●
323.85				0.288	-0.2625	●	●	●	●	●	●	●	●	●	●	●	●	●	●	●
420.17				0.288	-0.2625	●	●	●	●	●	●	●	●	●	●	●	●	●	●	●
427.67	50.000	0.008	0.000	0.288	-0.2625	●	●	●	●	●	●	●	●	●	●	●	●	●	●	●
460.83				0.099	-0.09375	●	●	●	●	●	●	●	●	●	●	●	●	●	●	●
497.67		0.000	0.000	-0.094	-0.09375	●	●	●	●	●	●	●	●	●	●	●	●	●	●	●
505.17				-0.094	-0.09375	●	●	●	●	●	●	●	●	●	●	●	●	●	●	●
731.71	50.000			0		●	●	●	●	●	●	●	●	●	●	●	●	●	●	●
801.29	50.000			0		●	●	●	●	●	●	●	●	●	●	●	●	●	●	●
860.53				-0.094	-0.09375	●	●	●	●	●	●	●	●	●	●	●	●	●	●	●
892.03				-0.094	-0.09375	●	●	●	●	●	●	●	●	●	●	●	●	●	●	●
927.03	50.000	0.003	0.000	0.263	-0.2625	●	●	●	●	●	●	●	●	●	●	●	●	●	●	●
934.53				0.263	-0.2625	●	●	●	●	●	●	●	●	●	●	●	●	●	●	●
960.54				0.263	-0.2625	●	●	●	●	●	●	●	●	●	●	●	●	●	●	●
968.04	50.000	0.000	0.000	0.263	-0.2625	●	●	●	●	●	●	●	●	●	●	●	●	●	●	●
994.46				0.012	-0.041625	●	●	●	●	●	●	●	●	●	●	●	●	●	●	●
1,018.23	50.000	0.000	0.000	-0.094	-0.09375	●	●	●	●	●	●	●	●	●	●	●	●	●	●	●

Tabella 3 – verifiche planimetriche del tracciato

GENERAL CONTRACTOR 	ALTA SORVEGLIANZA 	
	IG51-04-E-CV-RO-IR1J-00-102-A00 Relazione tecnica di tracciato viabilità principale e viabilità accesso	Foglio 10 di 21

Risulta evidente come il tracciato risponda, praticamente totalmente ai dettami normativi, non è rispettato lo sviluppo minimo della curva circolare nel tratto iniziale (27.67m anziché 34.72) e il valore minimo del raggio che deve essere comunque superiore a 400m nel caso di rettilineo di lunghezza superiore a 300m: non sono comunque elementi che inficiano la sicurezza della strada. In accordo a quanto prescrive la normativa (D.M. 05/11/2001), nelle curve planimetriche aventi raggi inferiori a determinati valori, è necessario prevedere l'allargamento (E) delle singole corsie al fine di garantire la corretta inscrivibilità in curva, adottando riduzioni per la bassa probabilità di incrocio di due veicoli "pesanti" per la curva di raggio pari a 122m. La strada in oggetto non fa parte di itinerari con TGM elevati e ancora minore è la percentuale di veicoli pesanti che transita su di essa. L'allargamento in curva per iscrizione si è ridotto della metà, come permesso dal D.M del 2001, proprio perché ritenuta bassa la probabilità che due autobus ed autocarri di grosse dimensioni, autotreni ed autoarticolati si incrocino. La scelta di allargare, senza riduzioni, la curva da 130m è dovuta al fatto che essa si trova in prossimità dell'intersezione con una strada servizio.

Per le curve del tracciato, l'allargamento da applicare per singola corsia vale:

$$E = \frac{K}{r}$$

Il risultato:

Prog	Allargamento della carreggiata in curva (m)
0.00	0.00
55.88	0.00
120.88	0.69
133.55	0.69
198.55	0.00
238.85	0.00
323.85	0.37
420.17	0.37
505.17	0.00
934.53	0.00
960.54	0.00
1018.23	0.00

Tabella 4 – valori degli allargamenti in curva

4.1.1. Tabulato di tracciamento planimetrico

IR1J-K

Clotoide in entrata ProgI 246.3505 - ProgP 316.3505					
Coordinate vertice	X:	46556.7097	Coordinate I punto Tg X: 46559.5745		
Coordinate vertice	Y:	186972.9061	Coordinate I punto Tg Y: 186926.1242		
Coordinate vertice	X:		Coordinate II punto Tg X: 46561.9732		
Coordinate vertice	Y:		Coordinate II punto Tg Y: 186995.8273		
Raggio	:	122.0000	Angolo	:	16
Parametro N	:	1.0000	Tangente lunga	:	46.8695
Parametro A	:	92.4121	Tangente corta	:	23.5178
Scostamento	:	1.6686	Sviluppo	:	70.0000
Pti (%)	:	-2.5	Ptf (%)	:	7.0

Arco ProgI 316.3505 - ProgP 427.6744					
Coordinate vertice	X:	46575.3739	Coordinate I punto Tg X: 46561.9732		
Coordinate vertice	Y:	187054.1837	Coordinate I punto Tg Y: 186995.8273		
Coordinate centro curva	X:	46680.8784	Coordinate II punto Tg X: 46629.7339		
Coordinate centro curva	Y:	186968.5224	Coordinate II punto Tg Y: 187079.2845		
Raggio	:	122.0000	Angolo al vertice	:	52
Tangente	:	59.8753	Sviluppo	:	111.3239
Saetta	:	12.4790	Corda	:	107.5017
Pt (%)	:	7.0		:	

Clotoide in uscita ProgI 427.6744 - ProgP 497.6744					
Coordinate vertice	X:	46651.0854	Coordinate I punto Tg X: 46629.7339		
Coordinate vertice	Y:	187089.1435	Coordinate I punto Tg Y: 187079.2845		
Coordinate vertice	X:		Coordinate II punto Tg X: 46697.4583		
Coordinate vertice	Y:		Coordinate II punto Tg Y: 187095.9481		
Raggio	:	122.0000	Angolo	:	16
Parametro N	:	1.0000	Tangente lunga	:	46.8695
Parametro A	:	92.4121	Tangente corta	:	23.5178
Scostamento	:	1.6686	Sviluppo	:	70.0000
Pti (%)	:	7.0	Ptf (%)	:	-2.5

Rettifilo 5 ProgI 497.6744 - ProgP 927.0318					
Coordinate P.to Iniziale	X:	46697.4583	Coordinate P.to Finale X: 47122.2666		
Coordinate P.to Iniziale	Y:	187095.9481	Coordinate P.to Finale Y: 187158.2832		
Lunghezza	:	429.3574	Azimut	:	8

Curva 6 Destra ProgI 927.0318 - ProgP 968.0413					
Coordinate vertice	X:	47142.5858	Coordinate I punto Tg X: 47122.2666		
Coordinate vertice	Y:	187161.2648	Coordinate I punto Tg Y: 187158.2832		
Coordinate vertice	X:		Coordinate II punto Tg X: 47163.1217		
Coordinate vertice	Y:		Coordinate II punto Tg Y: 187161.4496		
Tangente Prim. 1:	:	20.5367	TT1 Tangente 1:	:	20.5367
Tangente Prim. 2:	:	20.5367	TT2 Tangente 2:	:	20.5367
Alfa Ang. al Vert.:	:	172	Numero Archi	:	1

Arco ProgI 927.0318 - ProgP 968.0413					
Coordinate vertice	X:	47142.5858	Coordinate I punto Tg X: 47122.2666		
Coordinate vertice	Y:	187161.2648	Coordinate I punto Tg Y: 187158.2832		
Coordinate centro curva	X:	47165.8213	Coordinate II punto Tg X: 47163.1217		
Coordinate centro curva	Y:	186861.4617	Coordinate II punto Tg Y: 187161.4496		
Raggio	:	300.0000	Angolo al vertice	:	8
Tangente	:	20.5367	Sviluppo	:	41.0095
Saetta	:	0.7005	Corda	:	40.9776
Pt (%)	:	0.0		:	

Rettifilo 7 ProgI 968.0413 - ProgP 1018.2317					
Coordinate P.to Iniziale	X:	47163.1217	Coordinate P.to Finale X: 47213.3100		
Coordinate P.to Iniziale	Y:	187161.4496	Coordinate P.to Finale Y: 187161.9012		
Lunghezza	:	50.1903	Azimut	:	1

GENERAL CONTRACTOR  Consorzio Collegamenti Integrati Veloci	ALTA SORVEGLIANZA  GRUPPO FERROVIE DELLO STATO ITALIANE
	IG51-04-E-CV-RO-IR1J-00-102-A00 Relazione tecnica di tracciato viabilità principale e viabilità accesso
	Foglio 13 di 21

4.2. Andamento e verifiche altimetriche

Alla luce dei vincoli plano-altimetrici descritti per il tracciato, si è resa necessaria per l'andamento altimetrico l'adozione di pendenze longitudinali fino al 6.00%, ma che comunque inferiori ai limiti consentiti dalla normativa vigente.

Sono state condotte tutte le verifiche altimetriche dei raccordi concavi e convessi considerando una velocità definita dal diagramma di velocità.

Vertici											
N.	Progressiva	Quota	Parziale	Parziale Res.	i (%)	Dislivello	Lunghezza	Lunghezza R.	Esito	Verifiche	
0	-0.0480	185.2780	0.0000	0.0000	0.0000	0.0000	0.0000	0.0000			
1	103.5085	179.5056	103.5565	58.0008	-5.5741	-5.7723	103.7173	58.0909			
2	252.5951	180.2511	149.0866	76.0309	0.5000	0.7454	149.0885	76.0319			
3	493.9900	194.7348	241.3949	99.8949	6.0000	14.4837	241.8291	100.0746			
4	771.3532	178.0930	277.3632	129.6634	-6.0000	-16.6418	277.8620	129.8966			
5	1002.1537	179.8008	230.8004	193.3098	0.7400	1.7078	230.8068	193.3151			
▶ 6	1025.2850	180.1473	23.1314	19.3406	1.4981	0.3465	23.1340	19.3428			

Raccordi Verticali												
N.	Tipo	Raggio Vert.	Delta i (%)	Sviluppo	Prog. Iniziale	Prog. Finale	Parziale Rac.	Sorp/Dc	Vp (km/h)	Diag. Vel	Raggio Min.	Esito
▶ 1	Parabolico	1500.0000	6.0741	91.1547	57.9528	149.0641	91.1114	<input type="checkbox"/>	50.0000	<input checked="" type="checkbox"/>	994.4671	
2	Parabolico	1000.0000	5.5000	55.0360	225.0951	280.0951	55.0000	<input type="checkbox"/>	40.0262	<input checked="" type="checkbox"/>	711.8922	
3	Parabolico	1900.0000	-12.0000	228.1368	379.9900	607.9900	228.0000	<input type="checkbox"/>	50.0000	<input checked="" type="checkbox"/>	800.2391	
4	Parabolico	1000.0000	6.7400	67.4357	737.6534	805.0530	67.3997	<input type="checkbox"/>	50.0000	<input checked="" type="checkbox"/>	993.3777	
5	Parabolico	1000.0000	0.7582	7.5821	998.3629	1005.9444	7.5816	<input type="checkbox"/>	50.0000	<input checked="" type="checkbox"/>	321.5021	

Tabella 5 – Elementi altimetrici e verifiche

<p>GENERAL CONTRACTOR</p> 	<p>ALTA SORVEGLIANZA</p> 	
	<p>IG51-04-E-CV-RO-IR1J-00-102-A00 Relazione tecnica di tracciato viabilità principale e viabilità accesso</p>	<p>Foglio 14 di 21</p>

5. VERIFICHE DISTANZE DI VISIBILITA'

Le verifiche eseguite per la distanza di visibilità, hanno preso in considerazione una velocità di progetto desunta dal diagramma di visibilità. Nel seguito il diagramma con relative verifiche:

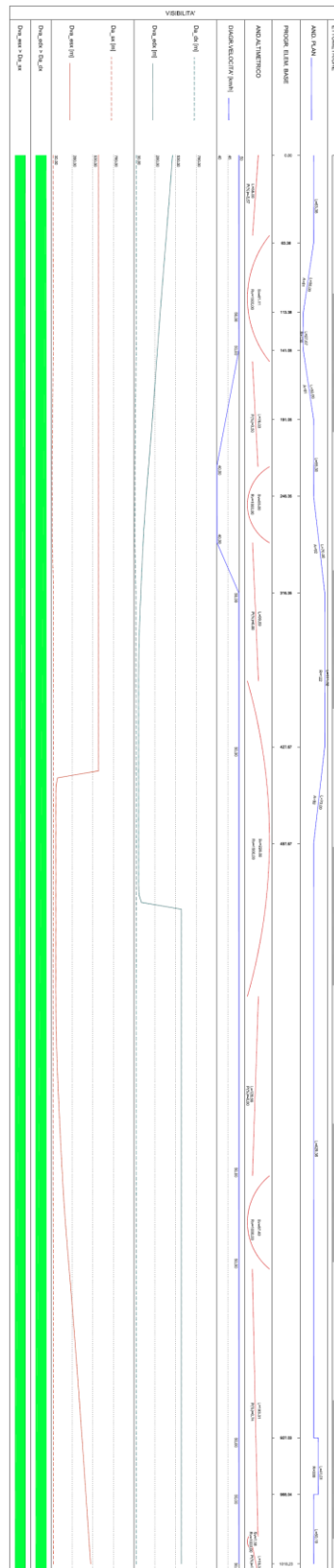


Figura 2 – Diagramma delle visibilità

GENERAL CONTRACTOR  Consorzio Collegamenti Integrati Veloci	ALTA SORVEGLIANZA  GRUPPO FERROVIE DELLO STATO ITALIANE
	IG51-04-E-CV-RO-IR1J-00-102-A00 Relazione tecnica di tracciato viabilità principale e viabilità accesso
	Foglio 16 di 21

6. SEZIONI TIPO E MATERIALI IMPIEGATI

Il tracciato si sviluppa parte in rilevato e parte in viadotto.

Le caratteristiche della piattaforma stradale in rilevato sono le seguenti:

- arginello erboso larghezza 1.00 m;
- inerbimento con terreno vegetale 0.30 m;
- scarpate con pendenza 2/3 e arginello rialzato rispetto al piano viabile (per le differenti configurazioni delle scarpate vedere elaborati specifici).
- scotico superficiale per piano di posa dei rilevati $s=0.20$ m;
- bonifica $s=0.30$ m (se necessaria)

SEZIONE IN RILEVATO (STRADA DI CATEGORIA C1) scala 1:100

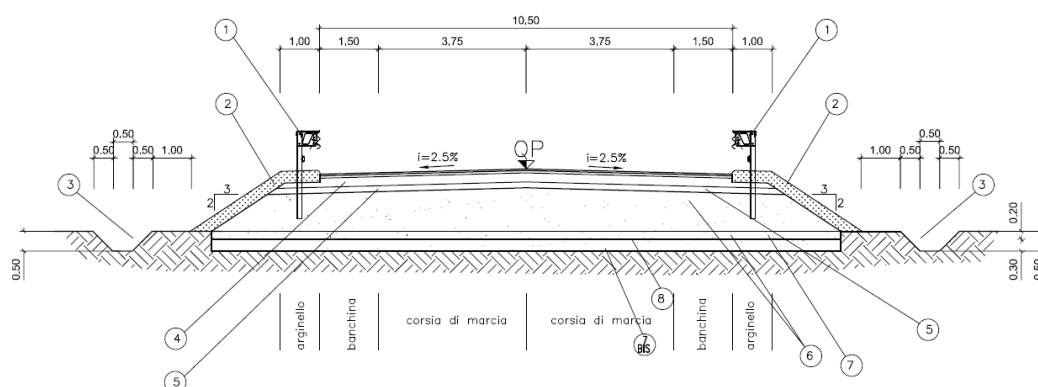


Figura 3 – sezione tipo in rilevato

La pavimentazione della strada è di tipo flessibile ed è così composta:

- strato di usura– conglomerato bituminoso - 4 cm
- strato di binder – conglomerato bituminoso – 6 cm
- strato di base – conglomerato bituminoso – 23 cm
- strato di fondazione – misto granulare stabilizzato – 15 cm

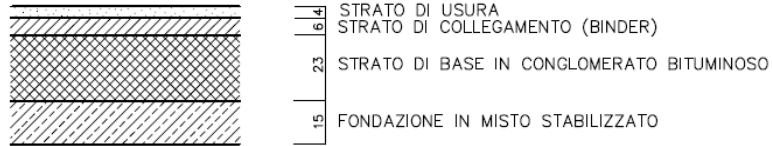


Figura 4 – Dettaglio della sovrastruttura stradale

GENERAL CONTRACTOR 	ALTA SORVEGLIANZA 	
	IG51-04-E-CV-RO-IR1J-00-102-A00 Relazione tecnica di tracciato viabilità principale e viabilità accesso	Foglio 18 di 21

7. OPERE D'ARTE

7.1. Opere di sostegno

Come descritto nei paragrafi precedenti lungo il tracciato in esame sono presenti 4 muri di sostegno, la cui realizzazione si è resa necessaria a seguito di considerazioni progettuali miranti all'ottimizzazione dell'intera opera, e un cavalca ferrovia (IV14)

1. muro "A";
2. muro "B";
3. muro "C";
4. muro "D".

- Muro "A": ha inizio in corrispondenza della progressiva 453.26 sul lato Nord della rampa IR1J e si chiude sulla spalla A con una curva. Il suo sviluppo è pari a 27.43 e altezza che varia da 8.26 a 8.41m;
- Muro "B": ha inizio in corrispondenza della progressiva 450.53 sul lato Sud della rampa IR1J e si chiude sulla spalla A con una curva. Il suo sviluppo è pari a 26.85 e altezza che varia da 7.80m a 8.24m;
- Muro "C": ha inizio in corrispondenza della spalla B del viadotto IV14, su cui si chiude con una curva, e termina in corrispondenza della progressiva 543.81. Il suo sviluppo è pari a 25.80m e altezza che varia da 7.80 a 8.24;
- Muro "D": ha inizio in corrispondenza della spalla B del viadotto IV14, su cui si chiude con una curva, e termina in corrispondenza della progressiva 543.81. Il suo sviluppo è pari a 27.05m e altezza che varia da 7.80 a 8.24.

7.2. Cavalcaferrovia IV14

L'impalcato del cavalcaferrovia IV14 presenta andamento rettilineo anche se il tracciato stradale in sommità è in parte curvo nella parte finale (la carpenteria metallica è rettilinea mentre la curva si sviluppa solo a livello della soletta), sviluppandosi longitudinalmente tra le progressive 0+475.00 e 0+525.00 su una campata da 50 m (Figura 5).

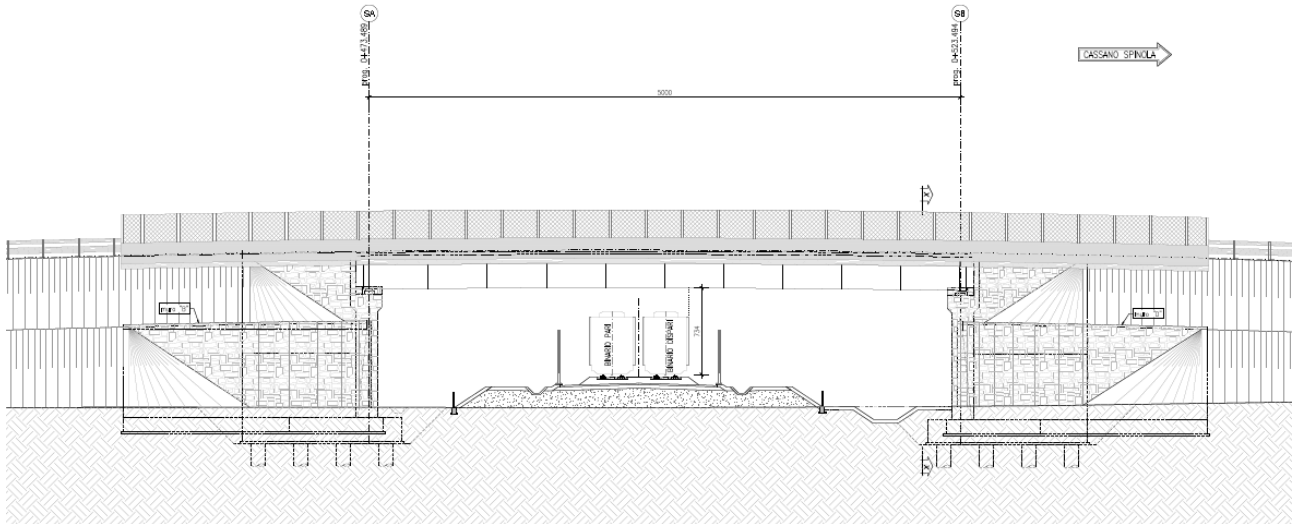


Figura 5 – sezione longitudinale opera

La struttura portante del ponte, basata sul sistema costruttivo composto acciaio-clc, è costituita da quattro travi a sezione costante ($h = 2.7$ m) affiancate e connesse superiormente a una soletta in clc armato. La ripartizione trasversale dei carichi tra le travate principali viene assicurata da una serie di controventi a V.

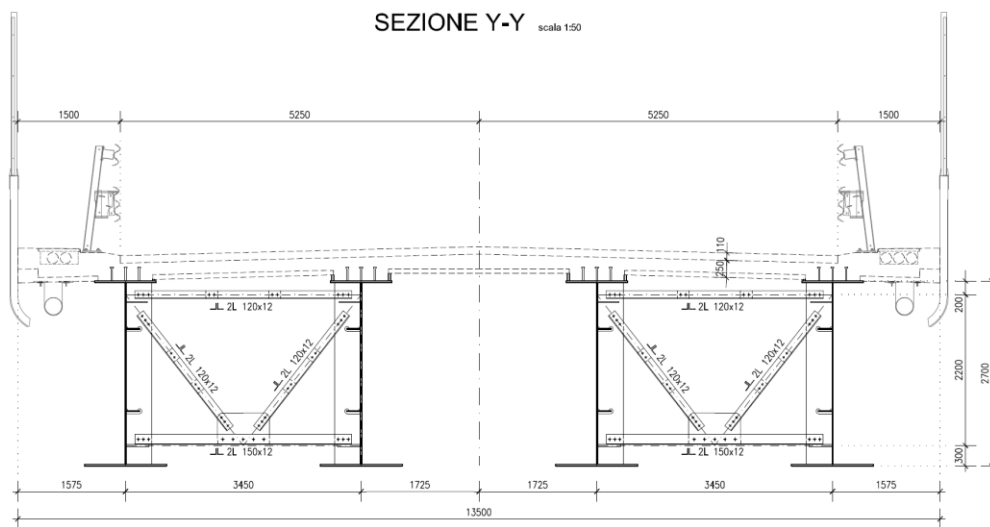


Figura 6 – sezione trasversale impalcato

Il ponte è composto complessivamente da 2 spalle il cui plinto di fondazione ha dimensioni in pianta di 13.50 m, in direzione dell'asse del viadotto, e di 16.00 m, in direzione perpendicolare ad esso, ha

GENERAL CONTRACTOR 	ALTA SORVEGLIANZA 	
	IG51-04-E-CV-RO-IR1J-00-102-A00 Relazione tecnica di tracciato viabilità principale e viabilità accesso	Foglio 20 di 21

spessore 2.00 m ed è fondato su 18 pali del diametro Ø 1200 mm. La spalla A, a differenza della spalla B, ha i muri d'ala obliqui che seguono il tracciato stradale.

Il muro di testata ha un'altezza di 10.50 m e spessore 1.80m. Sul muro di testata sono disposti i baglioli per il posizionamento dei dispositivi di appoggio dell'impalcato.

<p>GENERAL CONTRACTOR</p> 	<p>ALTA SORVEGLIANZA</p> 	
	<p>IG51-04-E-CV-RO-IR1J-00-102-A00 Relazione tecnica di tracciato viabilità principale e viabilità accesso</p>	<p>Foglio 21 di 21</p>

8. ELEMENTI DI RITENUTA

Per una descrizione dettagliata del tipo e distribuzione delle barriere di sicurezza adottate, si rimanda all'elaborato specifico.