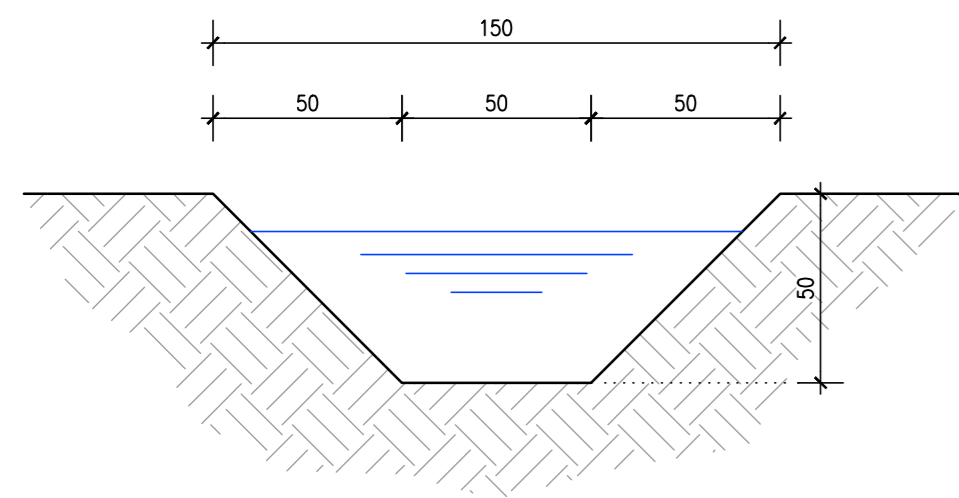


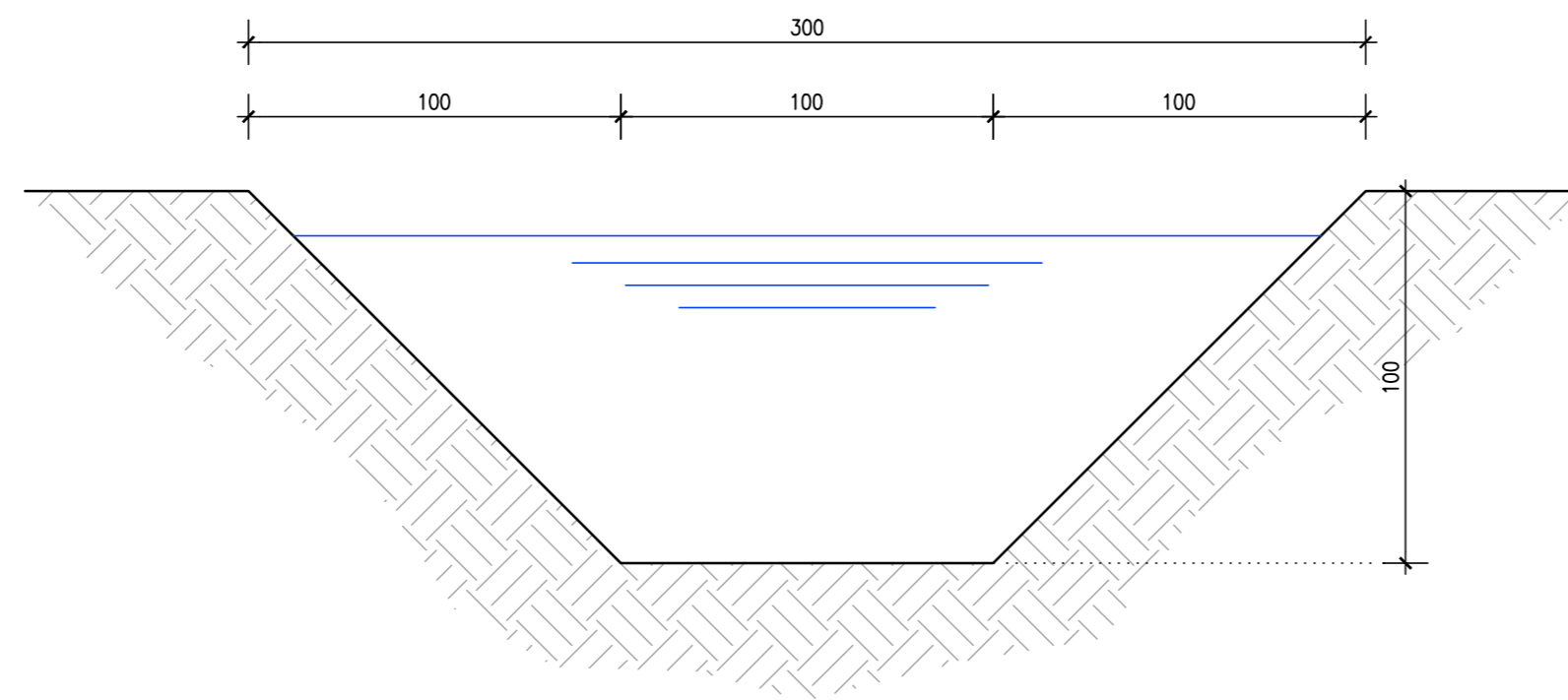
CANALE TRAPEZOIDALE IN TERRA  
b=0,50 m - SPONDE 1:1 (H:V)

SEZIONE TRASVERSALE scala 1:20



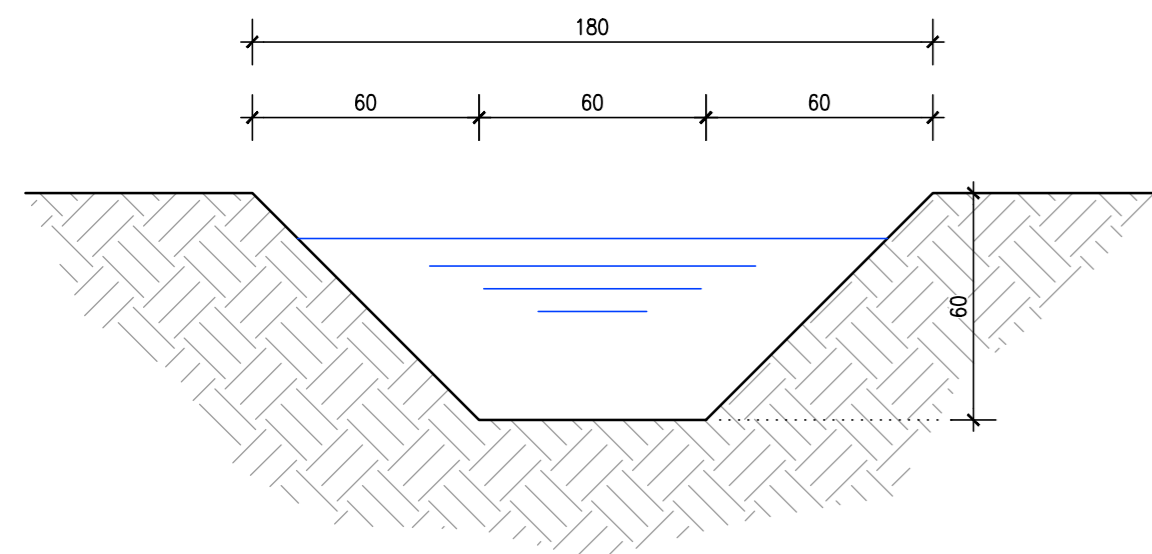
CANALE TRAPEZOIDALE IN TERRA  
b=1,00 m - SPONDE 1:1 (H:V)

SEZIONE TRASVERSALE scala 1:20



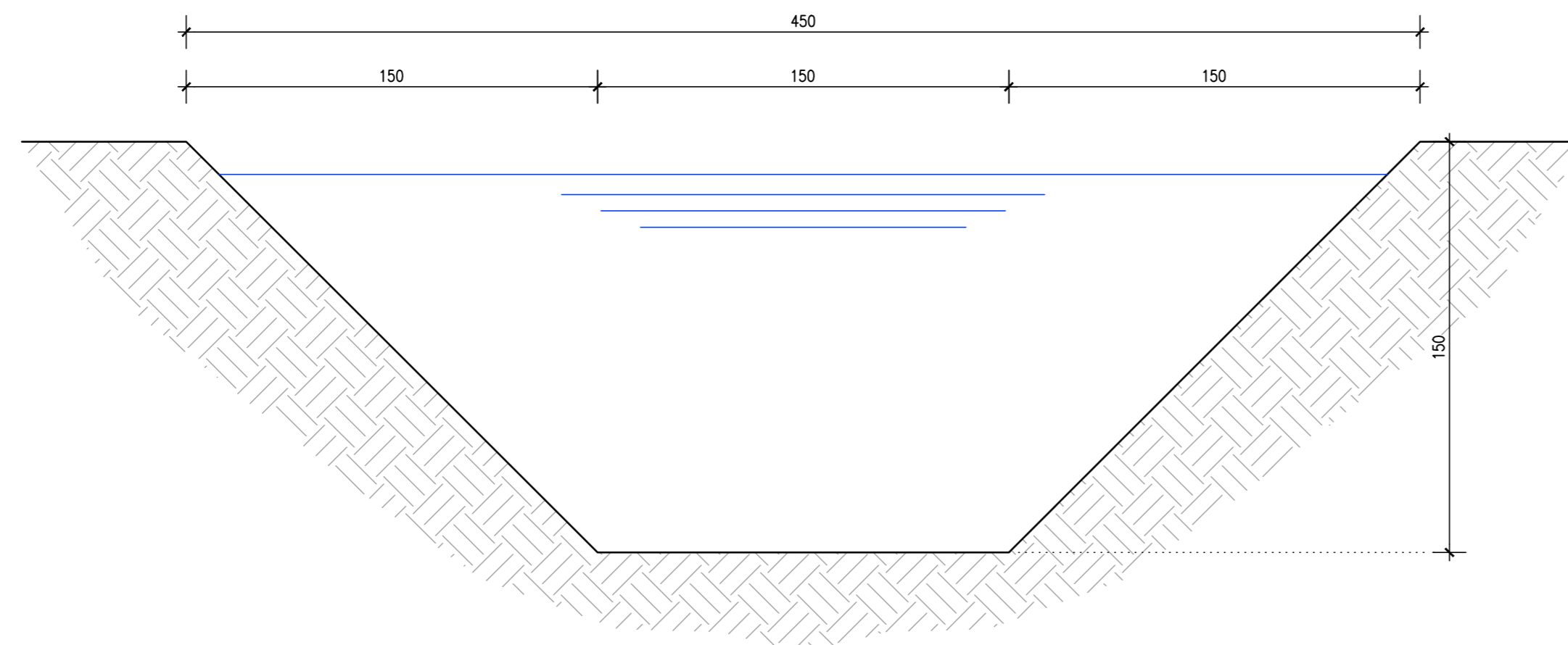
CANALE TRAPEZOIDALE IN TERRA  
b=0,80 m - SPONDE 1:1 (H:V)

SEZIONE TRASVERSALE scala 1:20



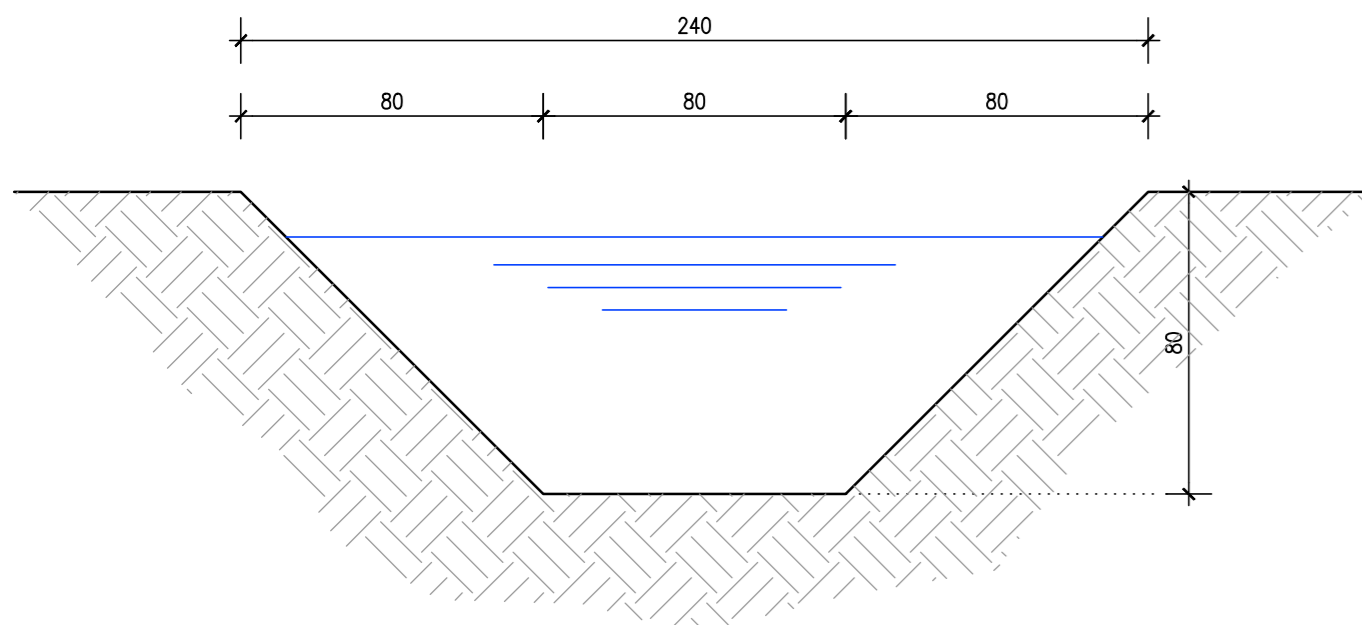
CANALE TRAPEZOIDALE IN TERRA  
b=1,50 m - SPONDE 1:1 (H:V)

SEZIONE TRASVERSALE scala 1:20



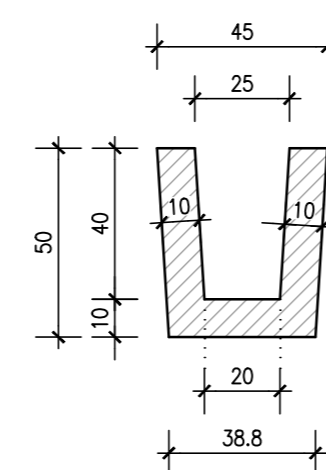
CANALE TRAPEZOIDALE  
IN TERRA b=0,80 m - SPONDE 1:1 (H:V)

SEZIONE TRASVERSALE scala 1:20

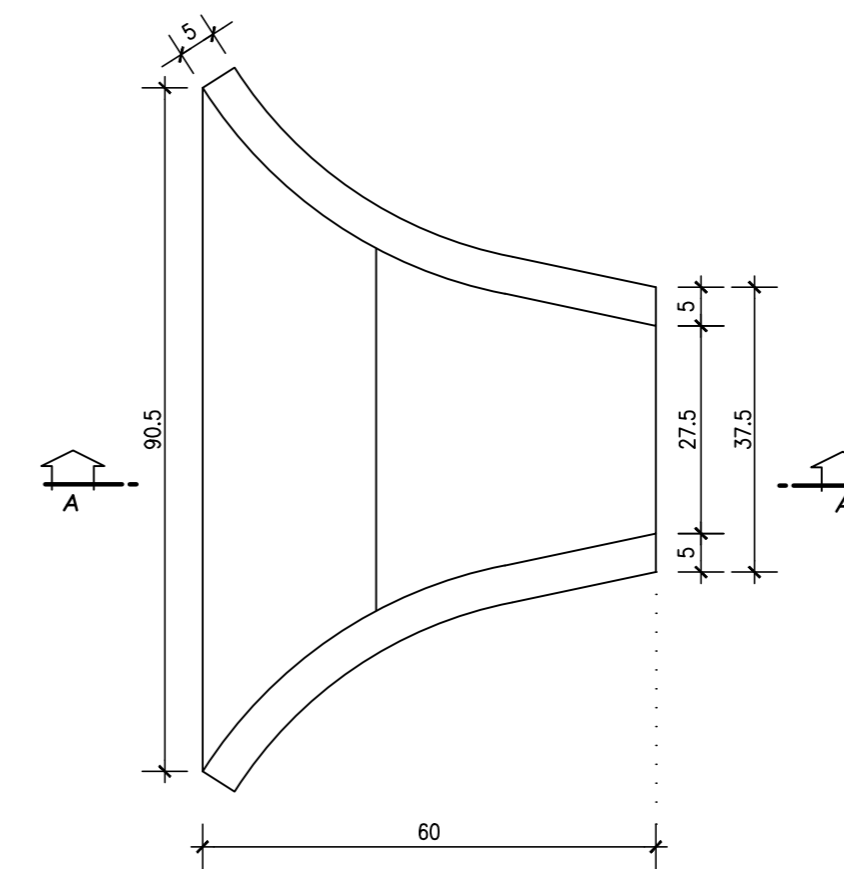


CANALETTA RETTANGOLARE PREFABBRICATA  
b=0,20 m h=0,40 m

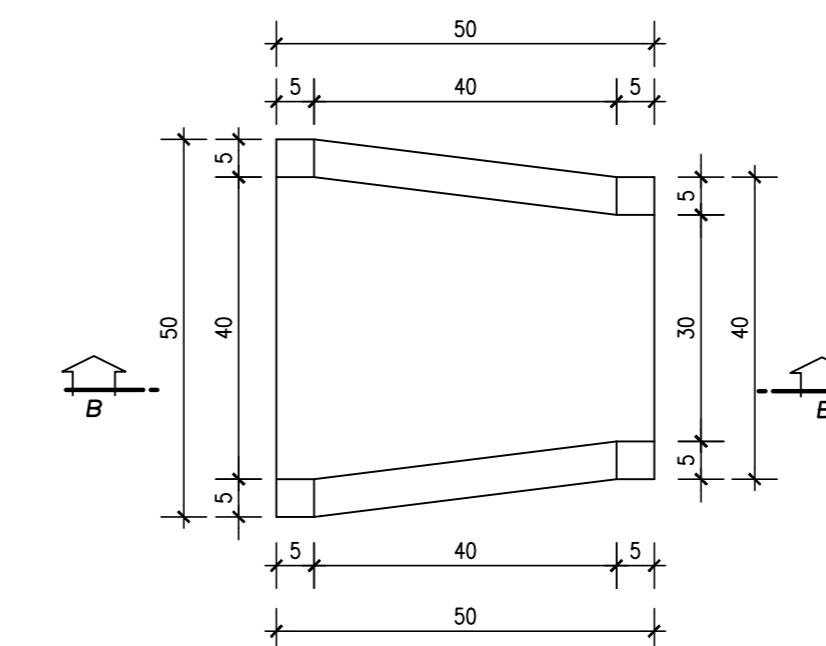
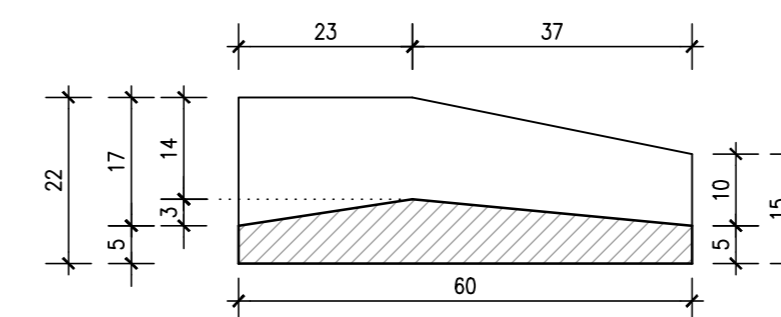
SEZIONE TRASVERSALE scala 1:20



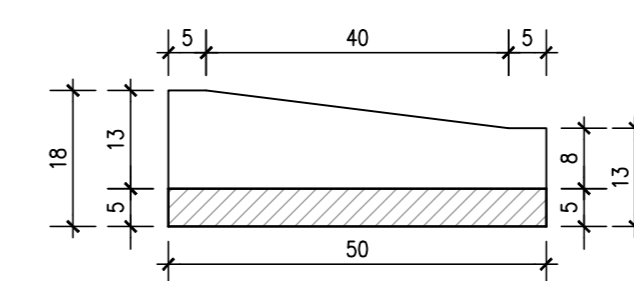
PARTICOLARI EMBRICI IN CLS  
VIBROCOMPRESSO scala 1:10



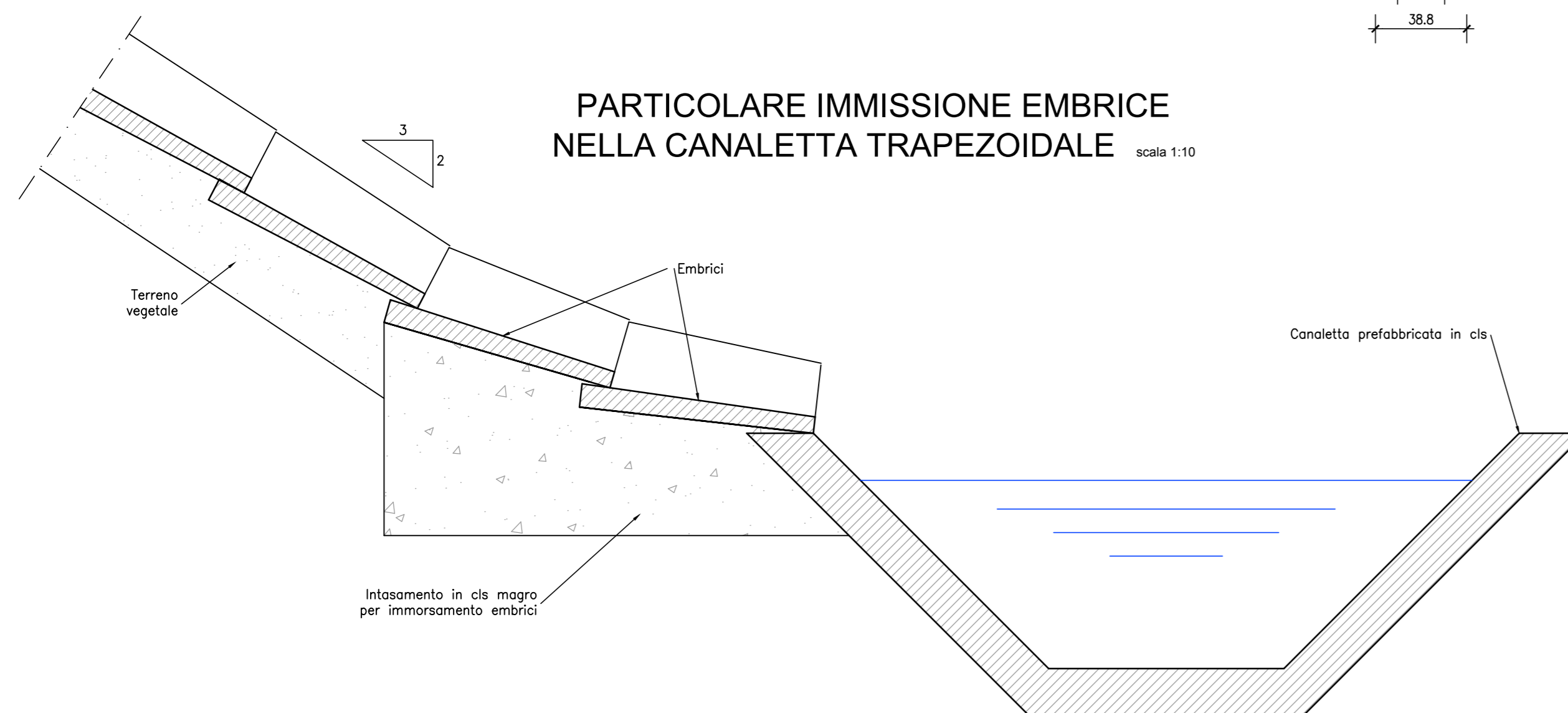
SEZIONE A-A scala 1:10



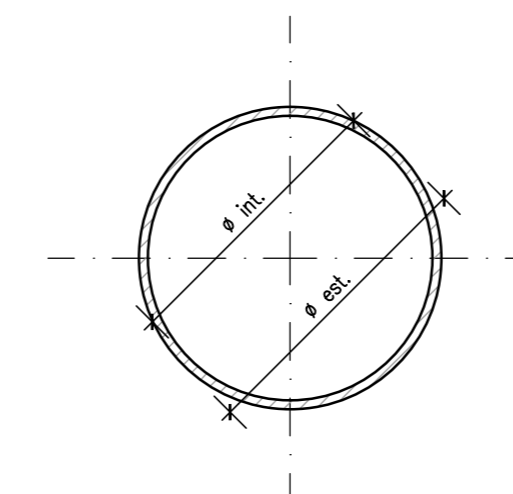
SEZIONE B-B scala 1:10



PARTICOLARE IMMISSIONE EMBRICE  
NELLA CANALETTA TRAPEZOIDALE scala 1:10



PARTICOLARE SEZIONE TUBAZIONE  
PVC Ø 400 scala 1:10



TUBI PVC SNB SDR 34
Ø int. (mm) 376.60
Ø est. (mm) 400.00

COMMITTENTE:



ALTA Sorveglianza:



GENERAL CONTRACTOR:



INFRASTRUTTURE FERROVIARIE STRATEGICHE DEFINITE DALLA  
LEGGE OBIETTIVO N.443/01

TRATTA A.V./A.C. TERZO VALICO DEI GIOVI  
PROGETTO ESECUTIVO

Rampa Nord Cavalcaferrovia Sp 152 Linea III Valico

Particolari Costruttivi - Idraulica

GENERAL CONTRACTOR Consorzio <b>Cociv</b> Ing. N. Maestro		DIRETTORE LAVORI		SCALA: varie
COMMESSA <b>I G 5 1</b>	LOTTO <b>0 4</b>	FASE <b>E</b>	ENTE <b>C V</b>	TIPO DOC. <b>B Z</b>
OPERA/DISCIPLINA <b>I R 1 K 0 3</b>		PROGR. <b>1 0 1</b>	REV. <b>A</b>	

PROGETTAZIONE

Rev.	Descrizione emissione	Redatto	Data	Verificato	Data	Progettista	Data	IL PROGETTISTA
A00	Prima emissione	COCIV	24/07/2019	COCIV	24/07/2019	A.Mancarella	24/07/2019	