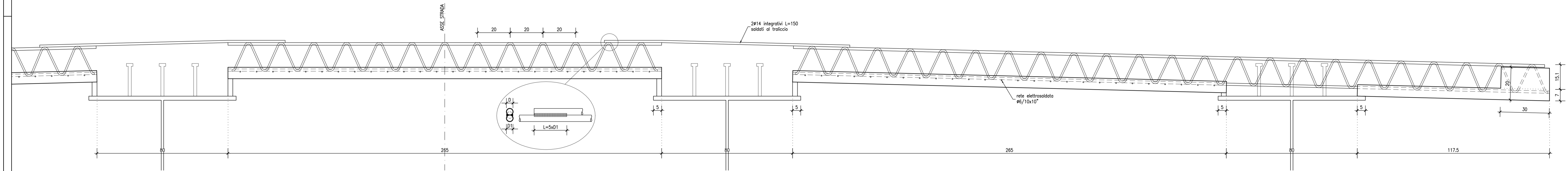
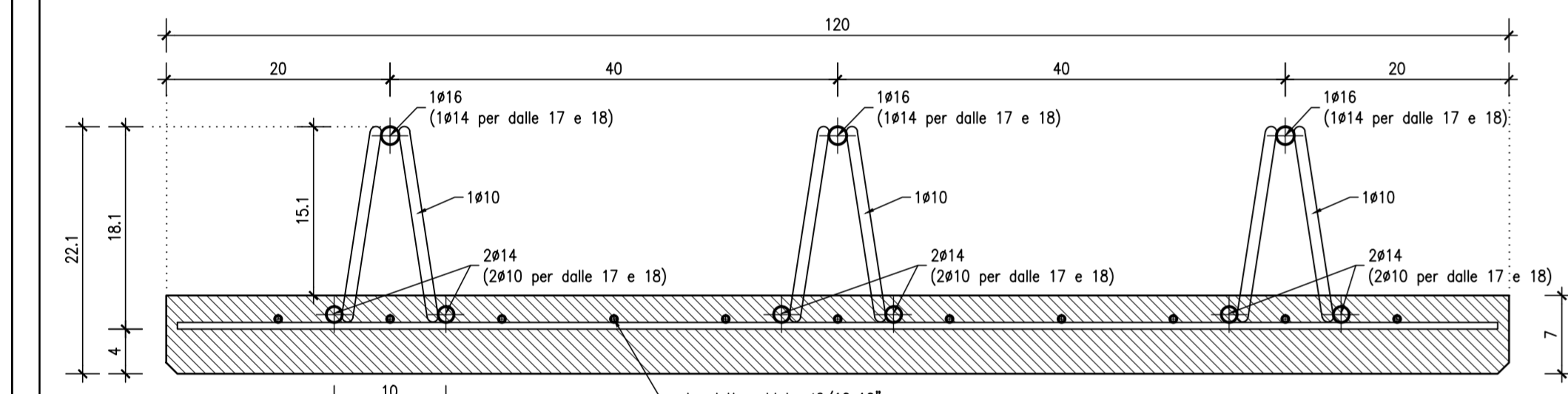


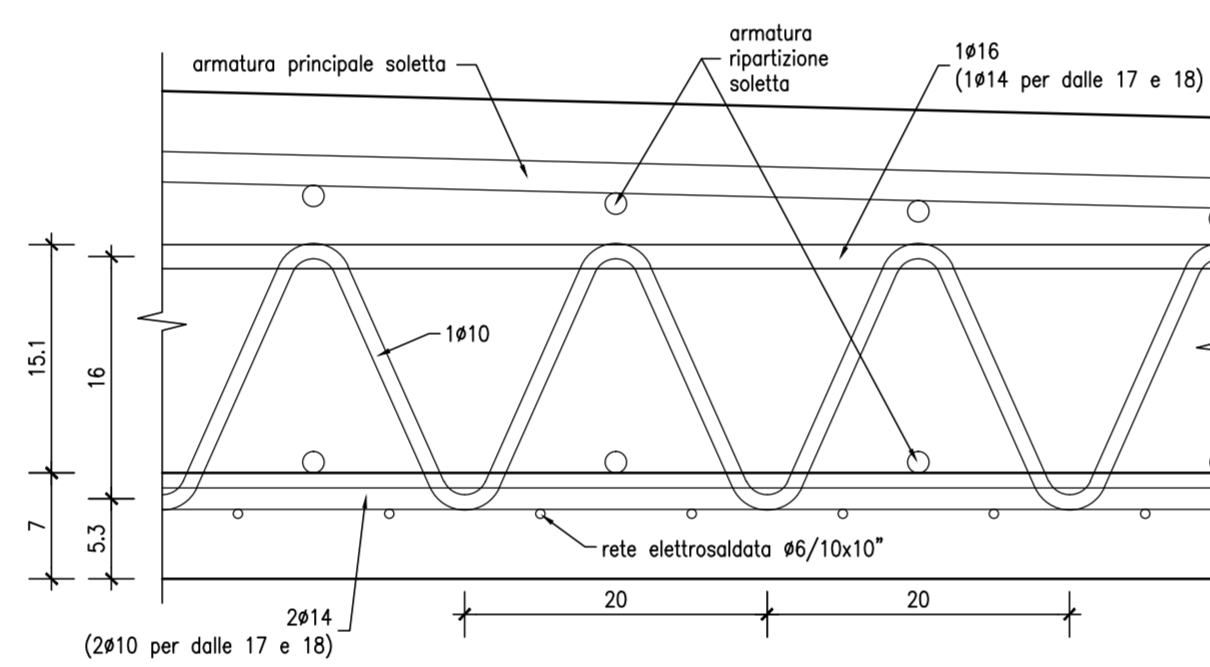
SEZIONE LONGITUDINALE DALLA scala 1:10



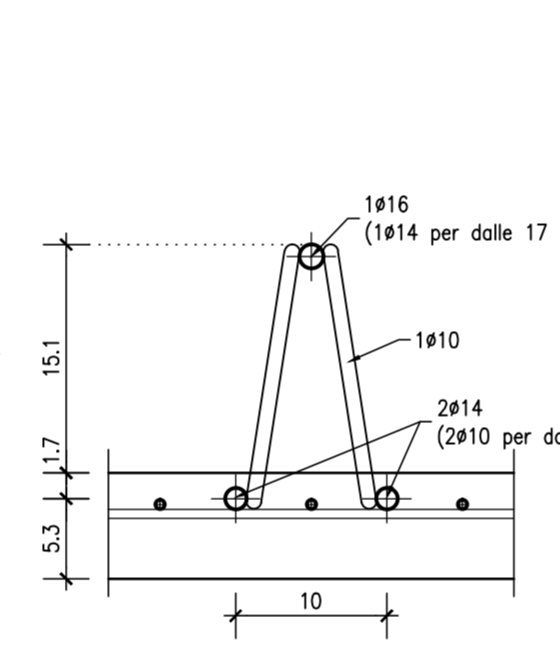
SEZIONE TRASVERSALE DALLA DA 120cm scala 1:5



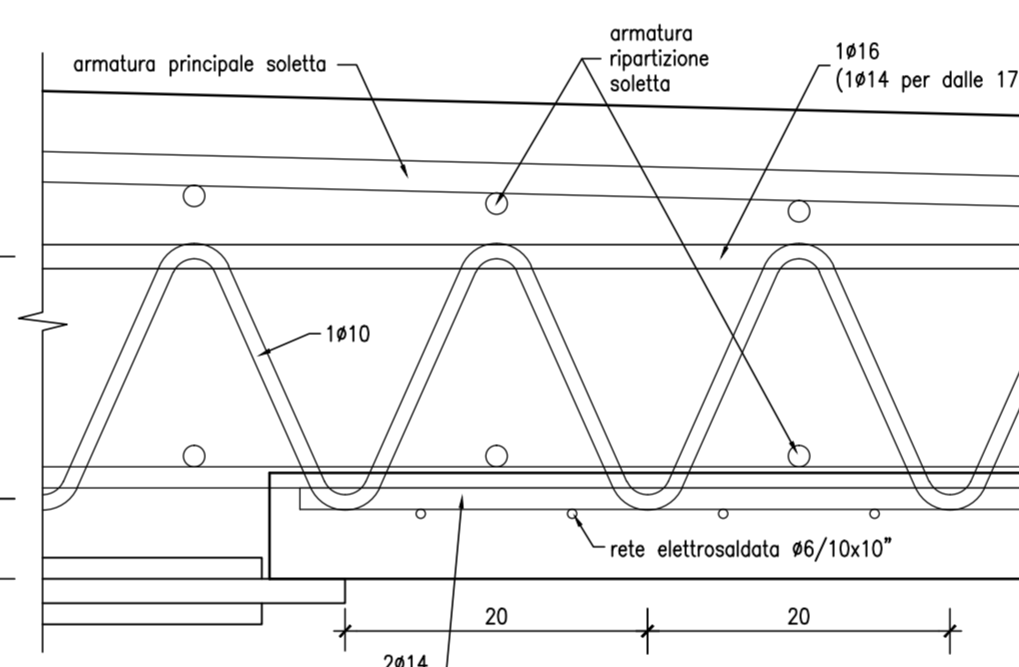
SEZIONE LONGITUDINALE LASTRA TIPICA scala 1:5



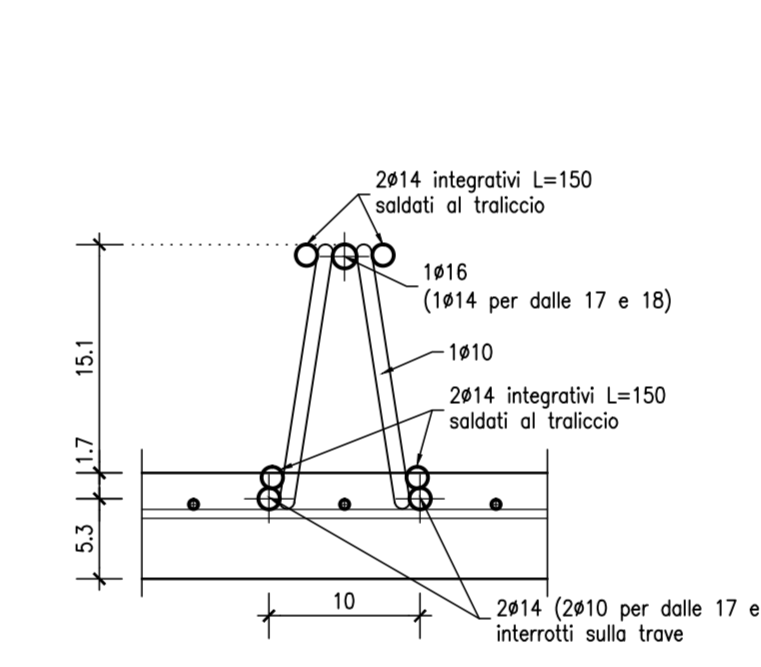
TRALICCIO TIPICO CORRENTE scala 1:5



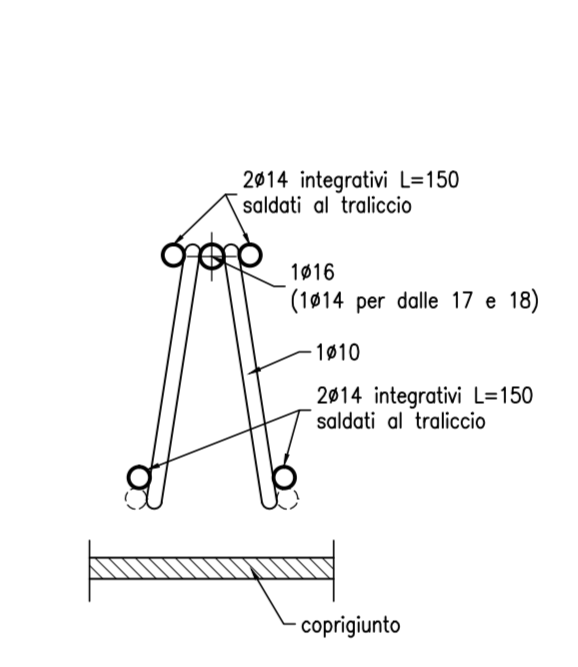
SEZIONE LONGITUDINALE LASTRA TIPICA SU COPRIGIUNTO scala 1:5



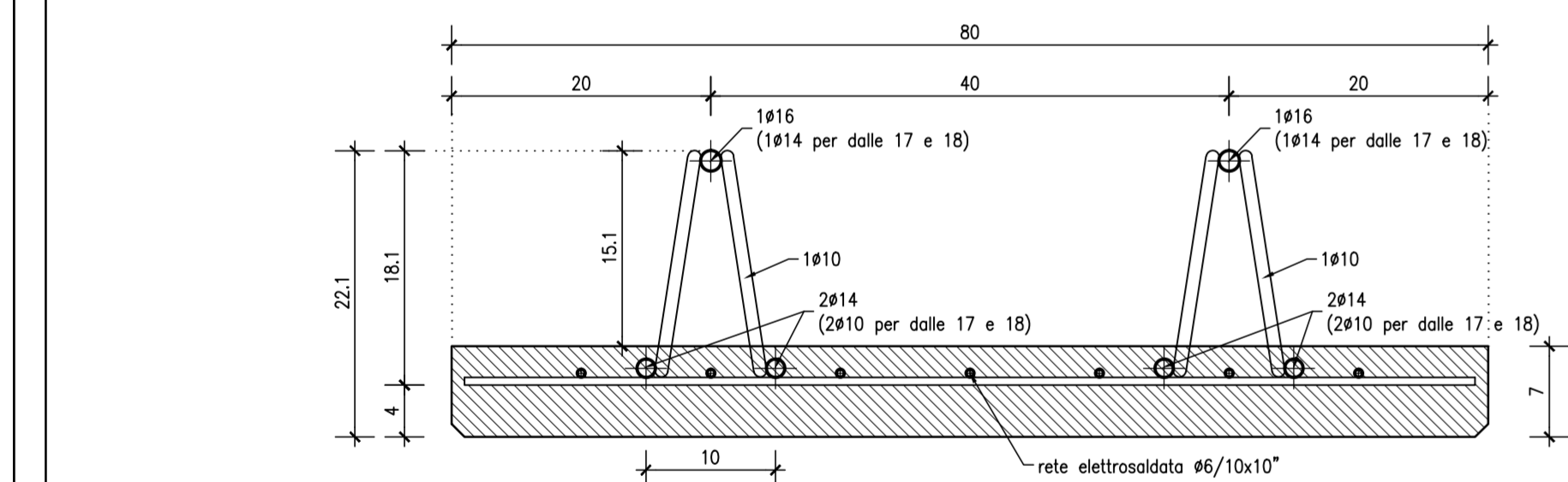
TRALICCIO TIPICO (sezione in adiacenza coprigiunto) scala 1:5



TRALICCIO TIPICO (sezione sul coprigiunto) scala 1:5



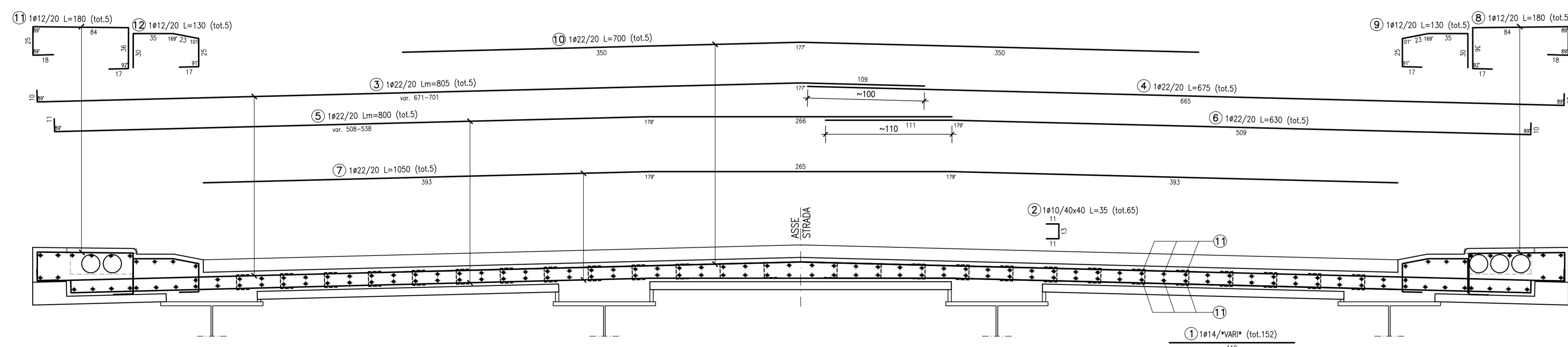
SEZIONE TRASVERSALE DALLA TIPO DA 80cm scala 1:5



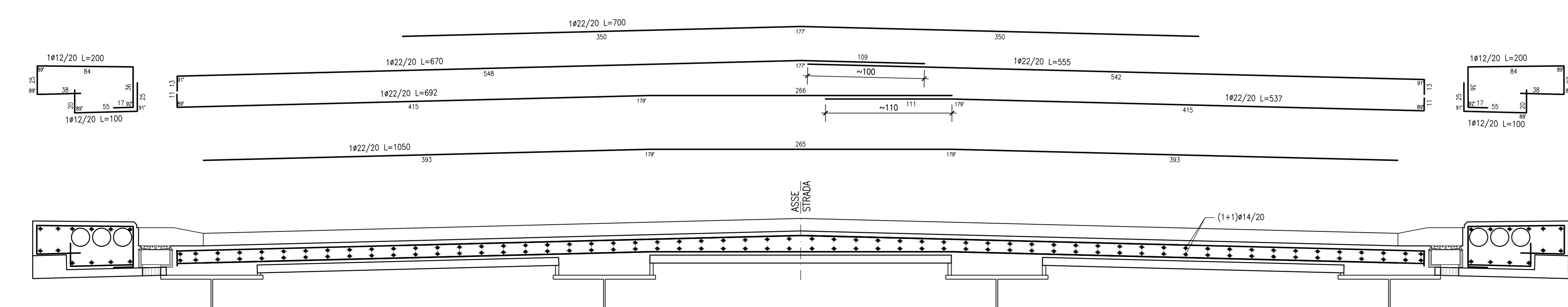
NOTA

Per la tabella materiali si fa riferimento all'elaborato IG51-00-E-CV-TT-0C00-00-001

SEZIONE TRASVERSALE TIPO scala 1:25



SEZIONE TRASVERSALE TIPO IN CORR. CADITOIE scala 1:25



SEZIONE SU POZZETTO ISPEZIONE scala 1:25

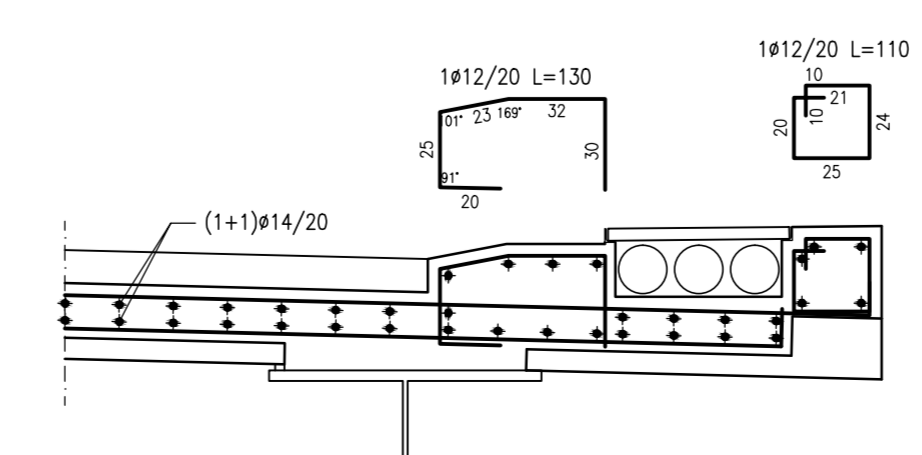


TABELLA FERRI PER 1m DI SOLETTA

POSIZIONE	N. PEZZI	φ [mm]	L [cm]	L TOT [m]	PESO [Kg]	SCHEMA PIEGATURA [cm] (misure al filo esterno)
1	152	14	110	167.20	201.98	
2	65	10	35	22.75	14.04	
3	5	22	805	4.025	120.11	
4	5	22	675	33.75	100.71	
5	5	22	800	4.000	119.36	
6	5	22	630	31.50	94.00	
7	5	22	1050	52.50	156.66	
8	5	12	180	9.00	7.99	
9	5	12	130	6.49	5.76	
10	5	22	700	35.00	104.44	
11	5	12	180	9.00	7.99	
12	5	12	130	6.49	5.76	
PESO TOTALE:					938.80	

COMMITTENTE:



ALTA Sorveglianza:



GENERAL CONTRACTOR:



INFRASTRUTTURE FERROVIARIE STRATEGICHE DEFINITE DALLA LEGGE OBIETTIVO N.443/01

TRATTA A.V./A.C. TERZO VALICO DEI GIOVI
PROGETTO ESECUTIVO

Cavalcaferrovia Sp 152 Linea III Valico
alla Pk 38+765 - Tratto 0

Carpenteria Impalcato
Carpenteria dalle, armatura dalle e soletta

COMMESSA	LOTTO	FASE	ENTE	TIPO DOC.	OPERAZIONE/SCHEMA	PROG.	REV.
IG51	04	E	CV	BZ	IV140X	103	A

Rev.	Descrizione emissione	Redatto	Data	Verificato	Data	Progettista	Data	IL PROGETTISTA
AD0	Prima emissione	COCIV	25/07/2019	COCIV	25/07/2019	A. Marconella	25/07/2019	