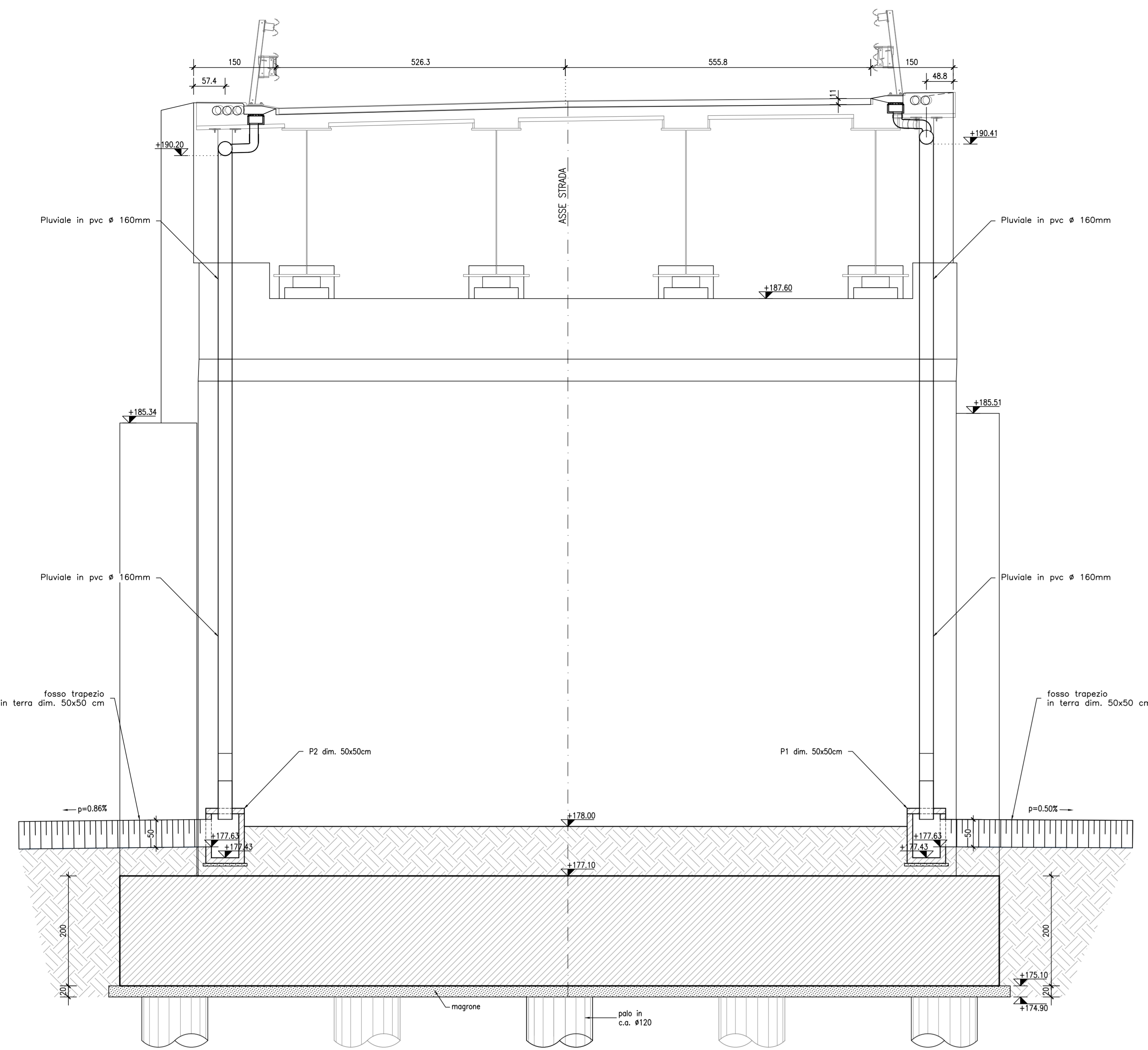
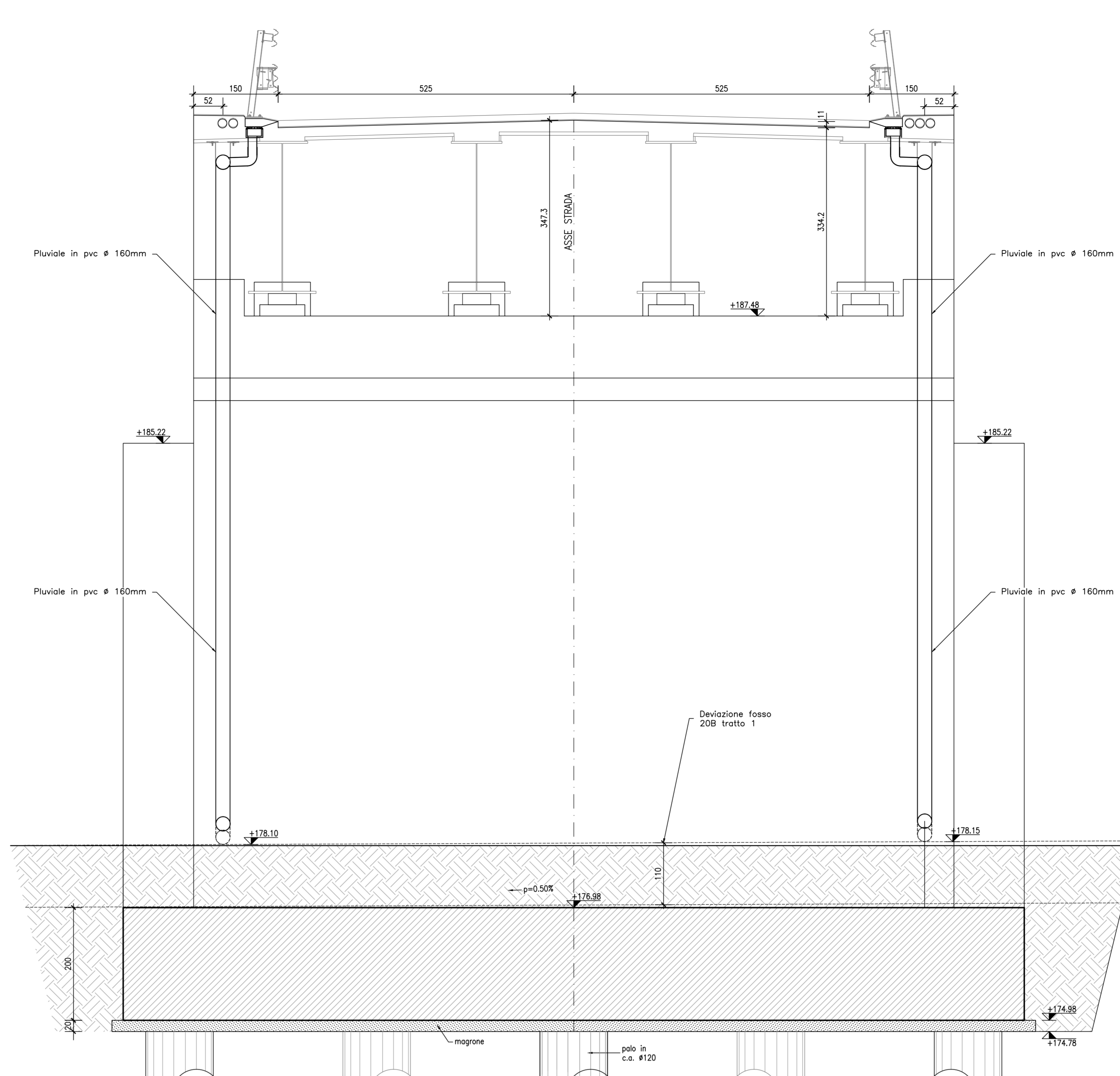


PARTICOLARE PLUVIALI LATO SUD scala 1:50



SEZIONE TIPO CORRENTE scala 1:50

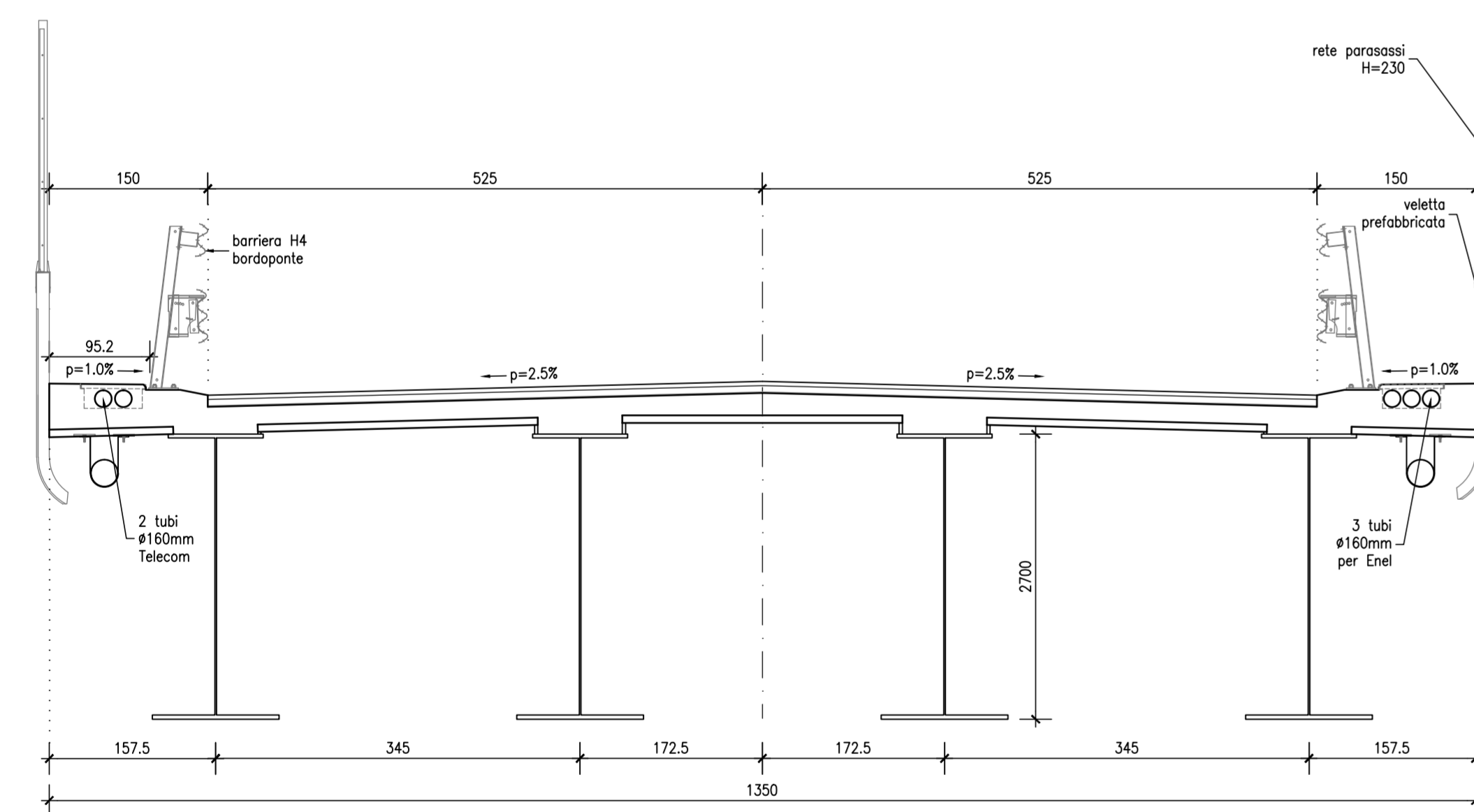
PARTICOLARE PLUVIALI LATO NORD scala 1:50



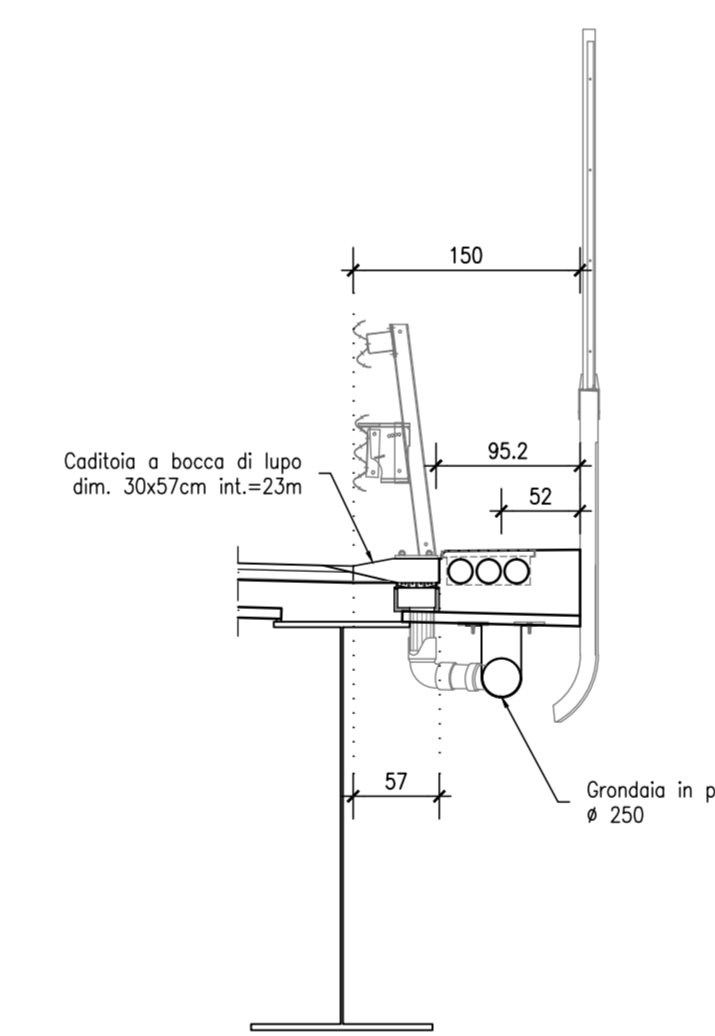
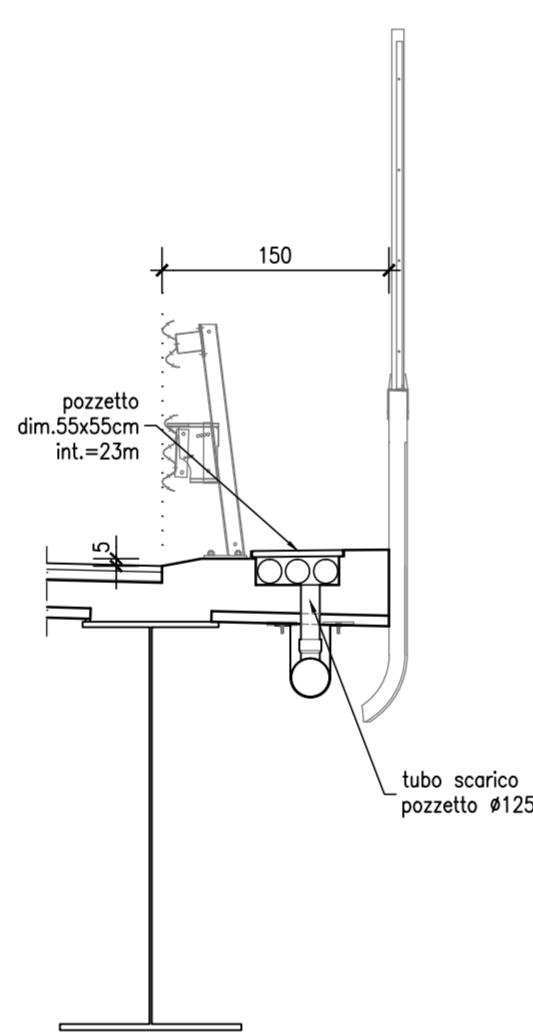
SEZIONE POZZETTO IMPIANTI scala 1:50

PARTICOLARE RECAPITO ACQUA A GRONDAIA scala 1:50

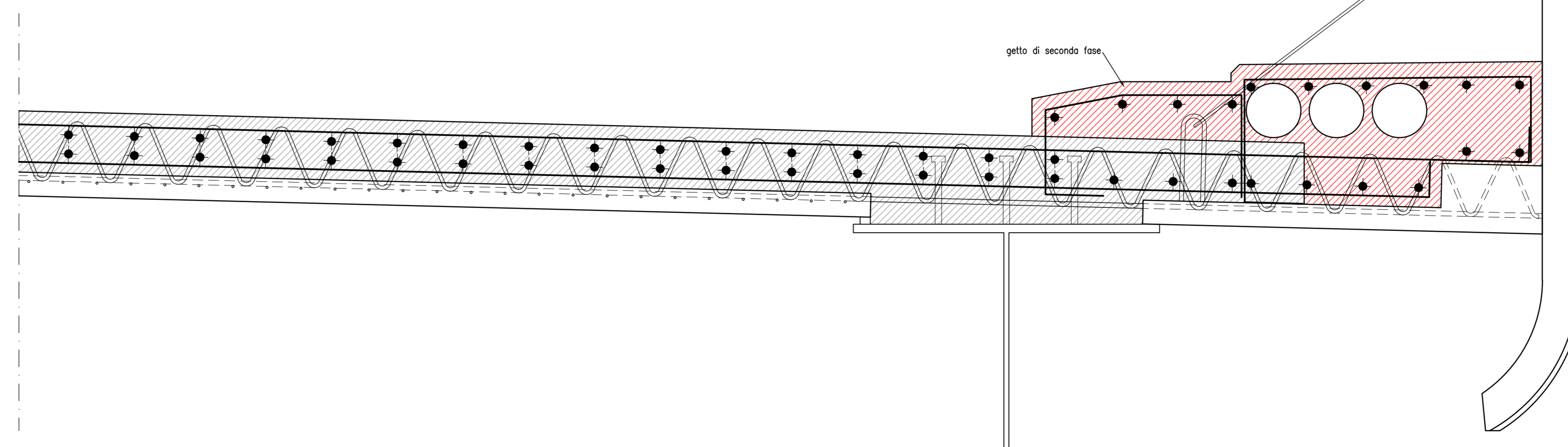
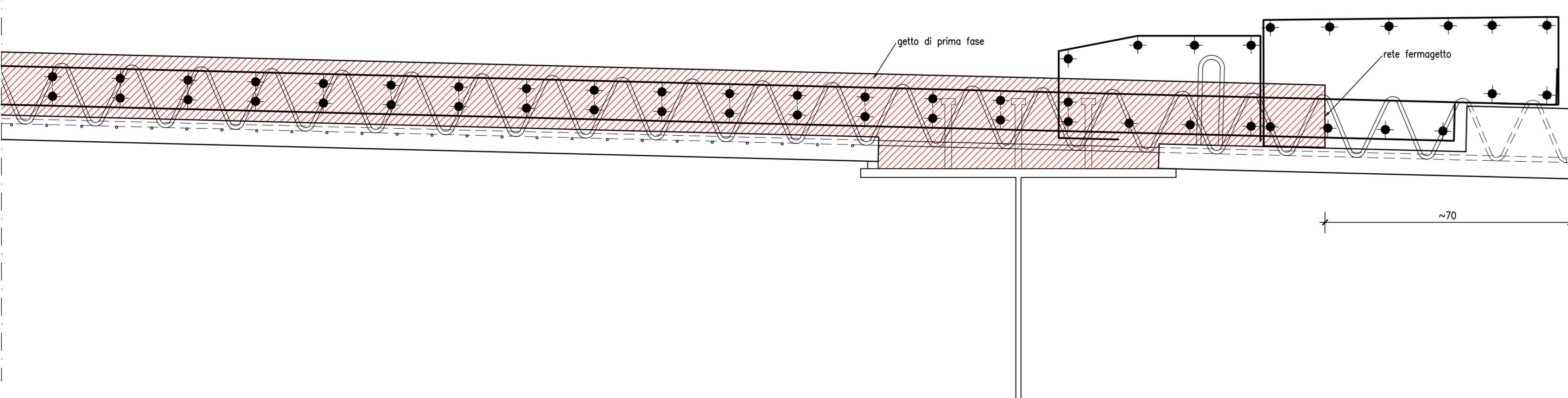
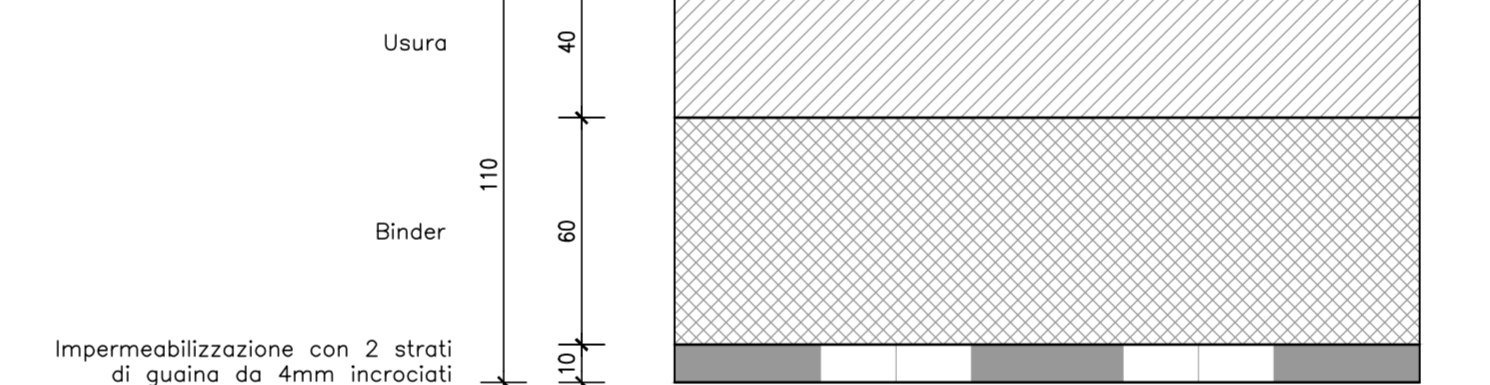
PARTICOLARE PAVIMENTAZIONE scala 1:2



GETTO SOLETTA - FASE 1 scala 1:10



GETTO SOLETTA - FASE 2 scala 1:10



NOTA

Per la tabella materiali si fa riferimento all'elaborato IG51-00-E-CV-TT-0C00-00-001

COMMITTENTE:



ALTA Sorveglianza:



GENERAL CONTRACTOR:



INFRASTRUTTURE FERROVIARIE STRATEGICHE DEFINITE DALLA LEGGE OBIETTIVO N.443/01 TRATTA A.V./A.C. TERZO VALICO DEI GIOVI PROGETTO ESECUTIVO

Cavalcaferrovia Sp 152 Linea III Valico alla Pk 38+765 - Tratto 0

Particolari Costruttivi - Tav. 3

Table with columns for General Contractor (Cociv Ing. M. Mezzan), Director of Works, and Scale (1:50-1:10-1:2).

Table with columns for Commission (IG51), Lot (04), Phase (E), Entity (CV), Type of Doc (BZ), Operation Discipline (IV140X), Project (107), and Revision (A).

Table for the design phase, including columns for revision, description, date, and verification, with a signature of A. Mancarella dated 25/07/2019.