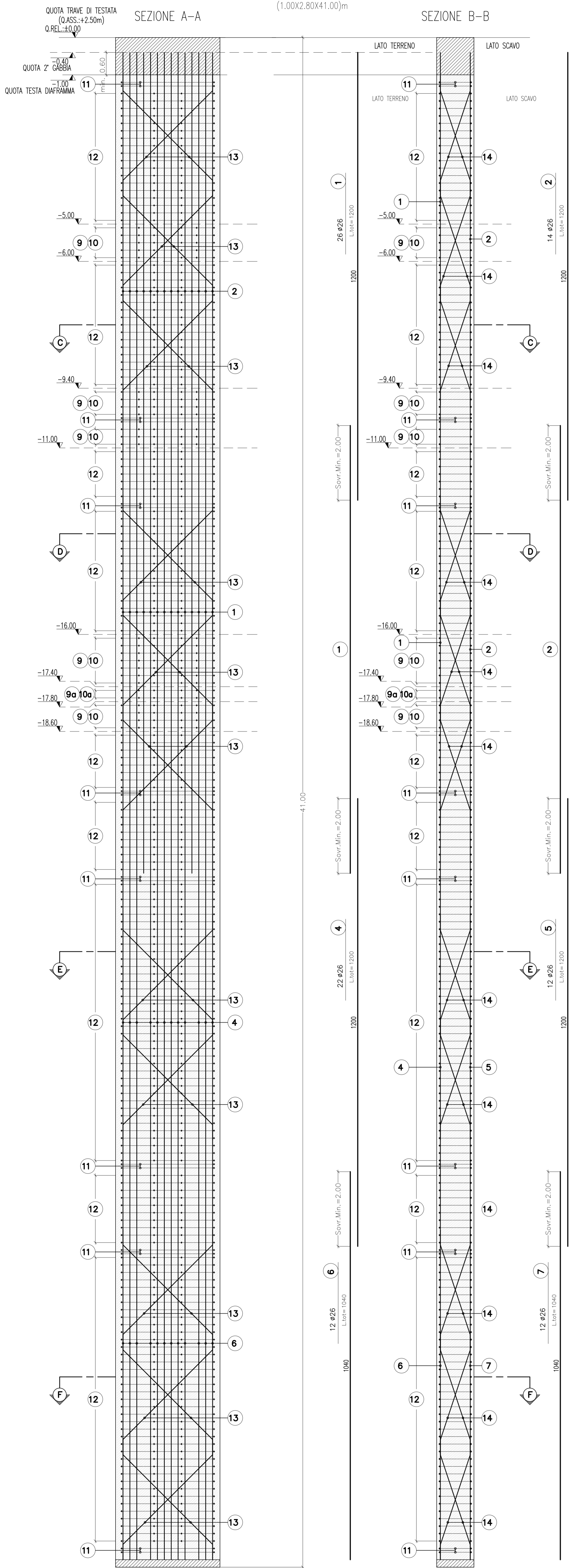
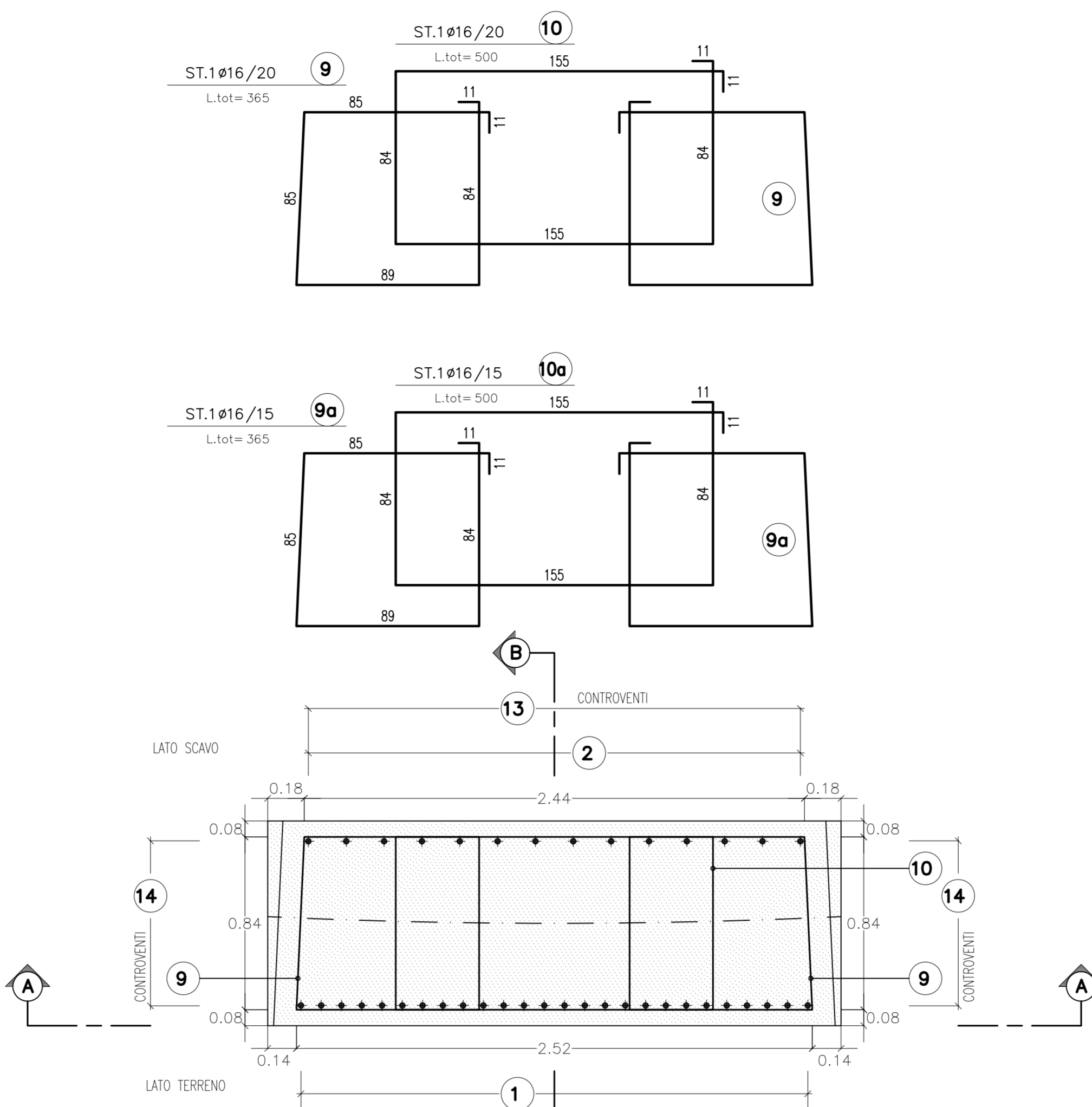


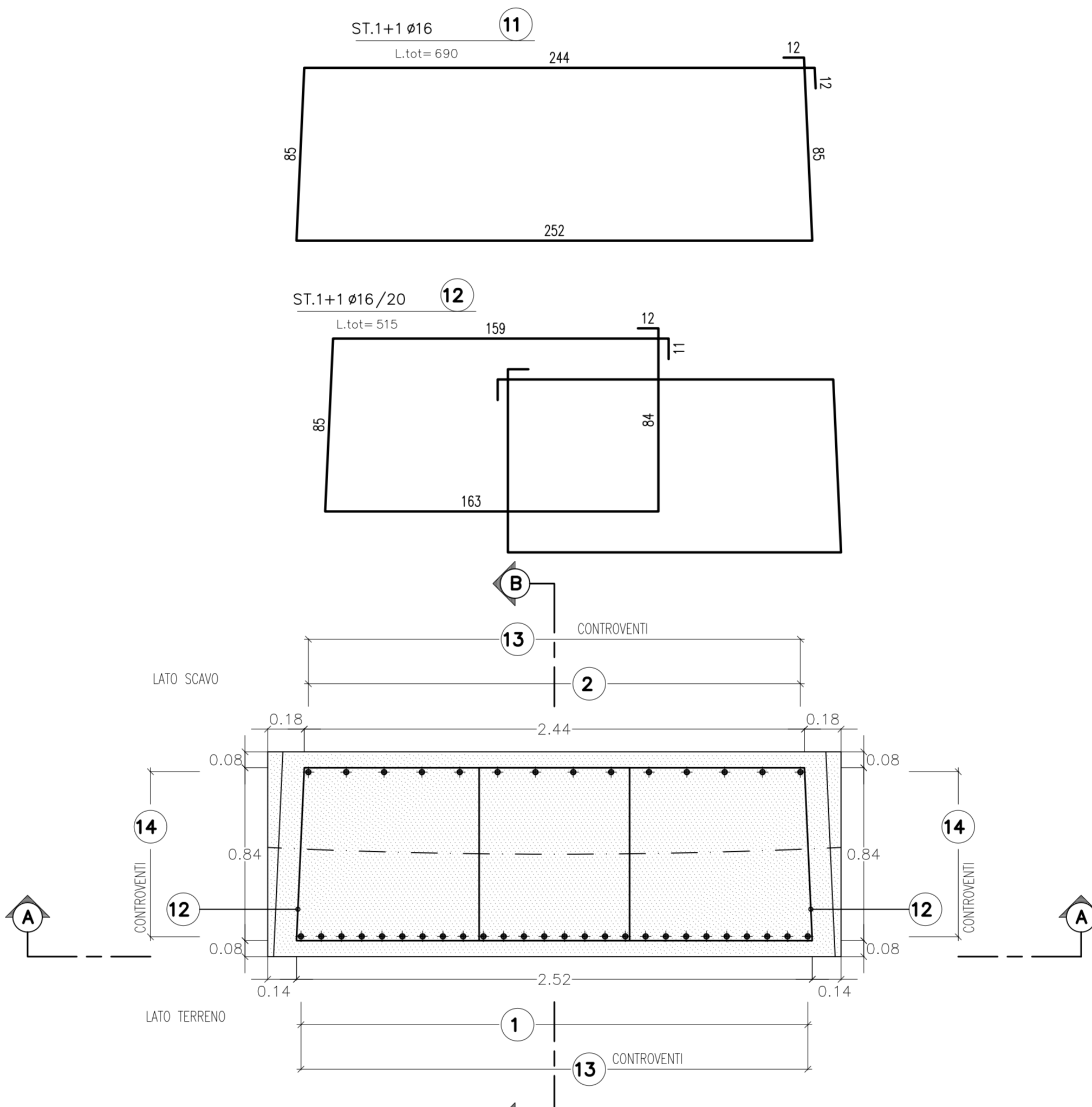
DIAFRAMMA TIPO "PRIMARIO" POZZO CIRCOLARE
 SCALA 1:50
 (1.00x2.80x41.00)m



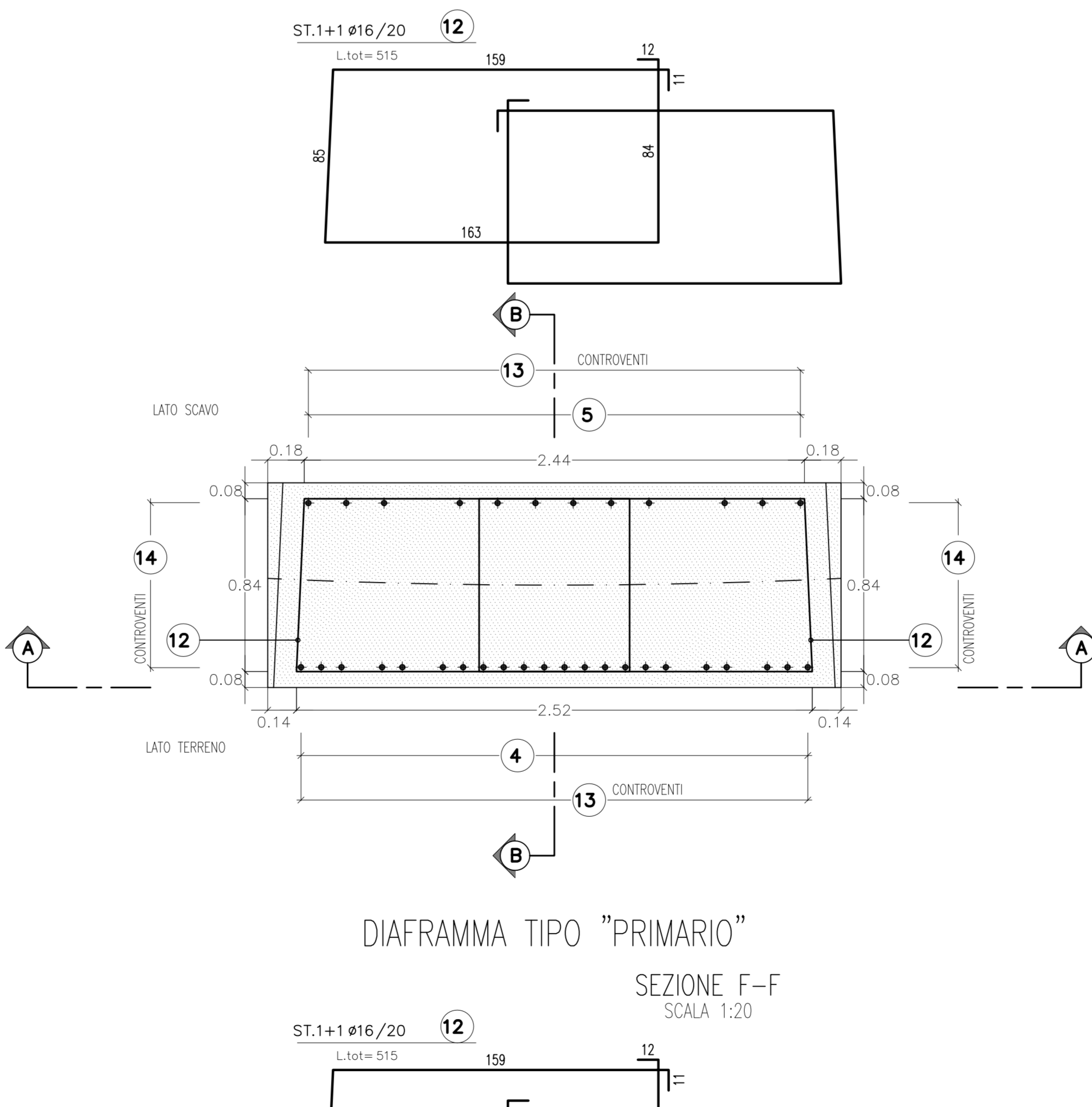
DIAFRAMMA TIPO "PRIMARIO"
 SEZIONE C-C
 SCALA 1:20



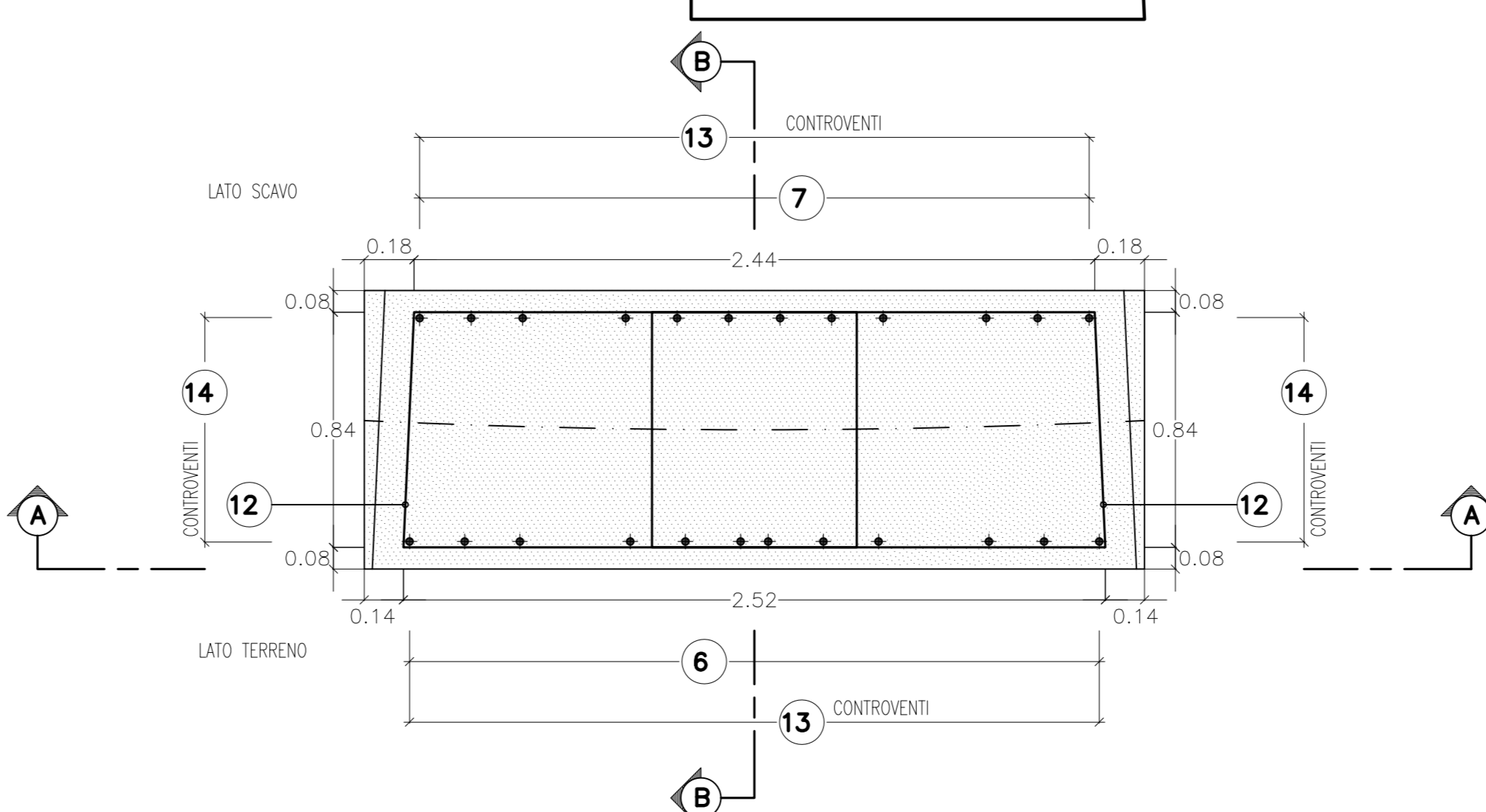
DIAFRAMMA TIPO "PRIMARIO"
 SEZIONE D-D
 SCALA 1:20



DIAFRAMMA TIPO "PRIMARIO"
 SEZIONE E-E
 SCALA 1:20



DIAFRAMMA TIPO "PRIMARIO"
 SEZIONE F-F
 SCALA 1:20



NOTE GENERALI

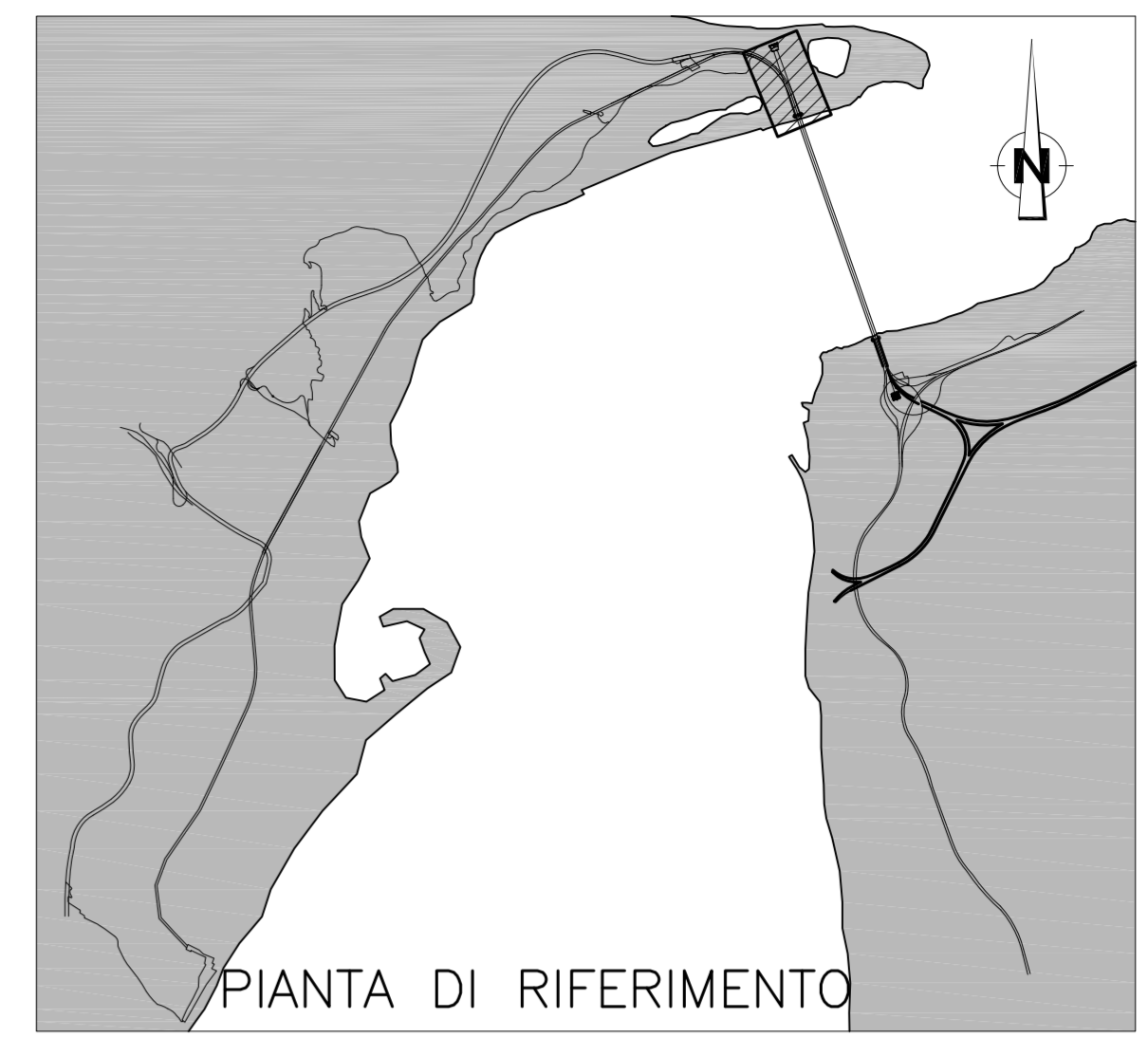


TABELLA MATERIALI

CLS - CLASSE DI ESPOSIZIONE XC2	
DIAFRAMMI classe di resistenza minima a compressione	C25/30
TRAVE DI TESTATA classe di resistenza minima a compressione	C25/30
TRAVE DI CONTRASTO classe di resistenza minima a compressione	C30/35
ACCIAIO B450C PER ARMATURA	S355
COPRIFERRO SPESORE 7 CM.	F _{yk} >1860 MPa
TREFOILI E PIASTRE	F _{yk} >1670 MPa

DIAFRAMMI IN C.A. (DROFRESA)	DIMENSIONI 1.00m x (2.50m PRIMARIO - 2.80m SECONDARIO)
	INTERASSE 2.65m

LEGENDA

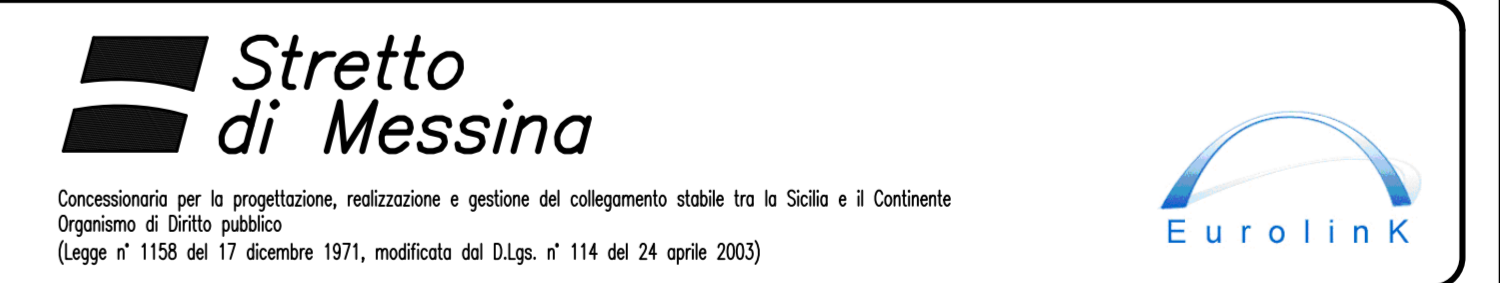
- Q.P.	QUOTA PROGETTO
- Q.S.	QUOTA DI SCAVO

FASI ESECUTIVE TRAVE DI TESTA

- SCAVO DI SBANCAMENTO PARZIALE PER ESECUZIONE CORREE DI GUIDA
- ESECUZIONE CORREE DI GUIDA
- SCAVO ED ESECUZIONE DIAFRAMMI
- DEMOLIZIONE DEI CORDOLI GUIDA E SCAVO DI RIBASSO PER L'ESECUZIONE DELLA TRAVE DI TESTA DEI DIAFRAMMI IN C.A.
- REALIZZAZIONE TRAVE DI TESTA IN C.A.

FASI ESECUTIVE TIRANTI

- L' ESECUZIONE DEI TIRANTI DOVRA' AVVENIRE SECONDO LE SEGUENTI FASI:
- PERFORAZIONI SECONDO GEOMETRIE DI PROGETTO
 - POSA IN OPERA DEL TIRANTE, DOTATO DI DISTANZIATORI E CANNE PER LA SUCCESSIVA INIEZIONE DEL BULBO DI ANCORAGGIO
 - INIEZIONE PER LA FORMAZIONE DEL BULBO DI ANCORAGGIO DELLA LUNGHEZZA PREVISTA IN PROGETTO
 - INIEZIONE SECONDARIA NELLA PARTE LIBERA DEL TIRANTE
 - TESATURA E FISSAGGIO DEL TIRANTE
 - PRIMA DI PROCEDERE AL FISSAGGIO DELLA TESTA, SARA' NECESSARIO ATTENDERE LA COMPLETA MATURAZIONE DELLA MISCELA INIETATA PER LA REALIZZAZIONE DEL BULBO DI ANCORAGGIO (ALMENO 72 ORE)
- QUALORA, A SEGUITO DELLE PRIME FASI DI RIBASSO SI EVIDENZIASSE LA PRESENZA DI ACQUA DOVRANNO ESSERE INTEGRATI DRENAGGI AD INTERESSARE L'INTERO FRONTE DI SCAVO DELLA PARATA



PONTE SULLO STRETTO DI MESSINA

PROGETTO DEFINITIVO

EUROLINK S.C.p.A.
 IMPREGILO S.p.A. (Mandatataria)
 SOCIETA' ITALIANA PER CONDOTTE D'ACQUA S.p.A. (Mandatante)
 COOPERATIVA MURATORI E CEMENTISTI - C.M.G. di Ravenna Soc. Coop. a.r.l. (Mandatante)
 SACVYR S.A.U. (Mandatante)
 ISHIKAWAJIMA - HARIMA HEAVY INDUSTRIES CO. LTD. (Mandatante)
 A.C.I. S.C.P.A. - CONSORZIO STABILE (Mandatante)

IL PROGETTISTA ROSA S.p.A. Dott. Ing. G. Cassani Ordine Ingegneri Milano n° 20997 Dott. Ing. E. Paganò Ordine Ingegneri Milano n° 15408	IL CONTRANTE GENERALE Project Manager (Ing. P.P. Marchesini)	STRETTO DI MESSINA Direzione Generale RUP Valutazione (Ing. G. Fiammenghi)	STRETTO DI MESSINA Amministratore Delegato (Dott. P. Cicco)
---	--	---	---

OPERA DI ATTRAVERSAMENTO **PF0032_F0**
 SOTTOSTRUTTURE
 FONDAZIONI DELLE TORRI
 TORRE SICILIA
 OPERE DI SOSTEGNO - ARMATURA - Tav.1/4

REV.	DATA	DESCRIZIONE	REDATTO	VERIFICATO	APPROVATO	SCALA
FO	20-06-2011	EMISSIONE FINALE	VITTORIELLO	MARATI	GISSANI	1:50 - 1:20