

NOTE GENERALI

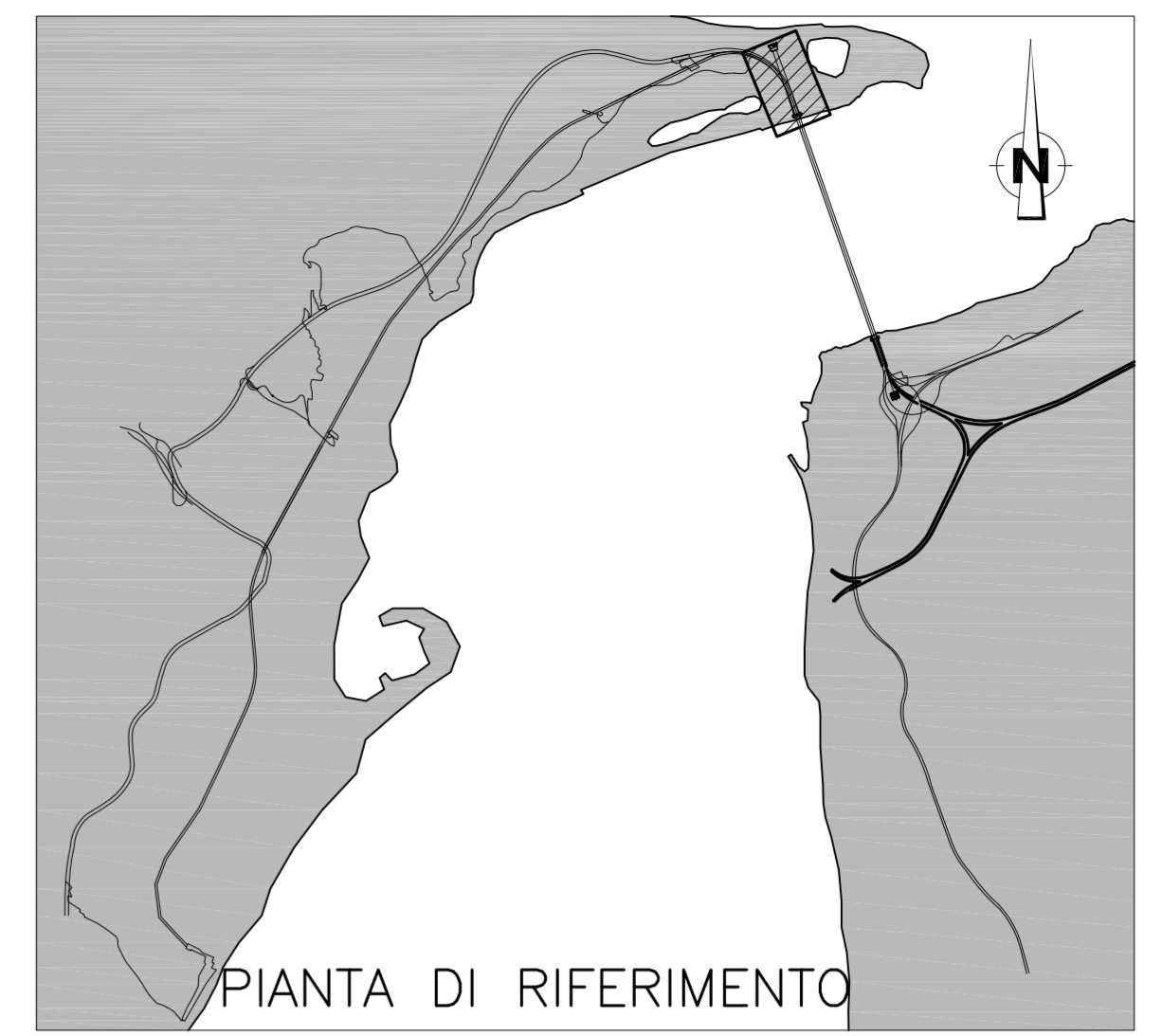


TABELLA MATERIALI	
CLS - CLASSE DI ESPOSIZIONE XC2	
DIAFRAMMI	classe di resistenza minima a compressione C25/30
TRAVE DI TESTATA	classe di resistenza minima a compressione C25/30
TRAVE DI CONTRASTO	classe di resistenza minima a compressione C30/35
ACCIAIO	B450C PER ARMATURA
COPRIFERRO	SPESORE 7 CM.
PROFILATI E PIASTRE	S355
TREFOLI (0.6")	F _{pk} > 1860 MPa F _{1pk} > 1670 MPa

DIAFRAMMI IN C.A. (DROFRESA)	DIMENSIONI 1.00m X 2.50m PRIMARIO - 2.80m SECONDARIO
	INTERASSE 2.65m

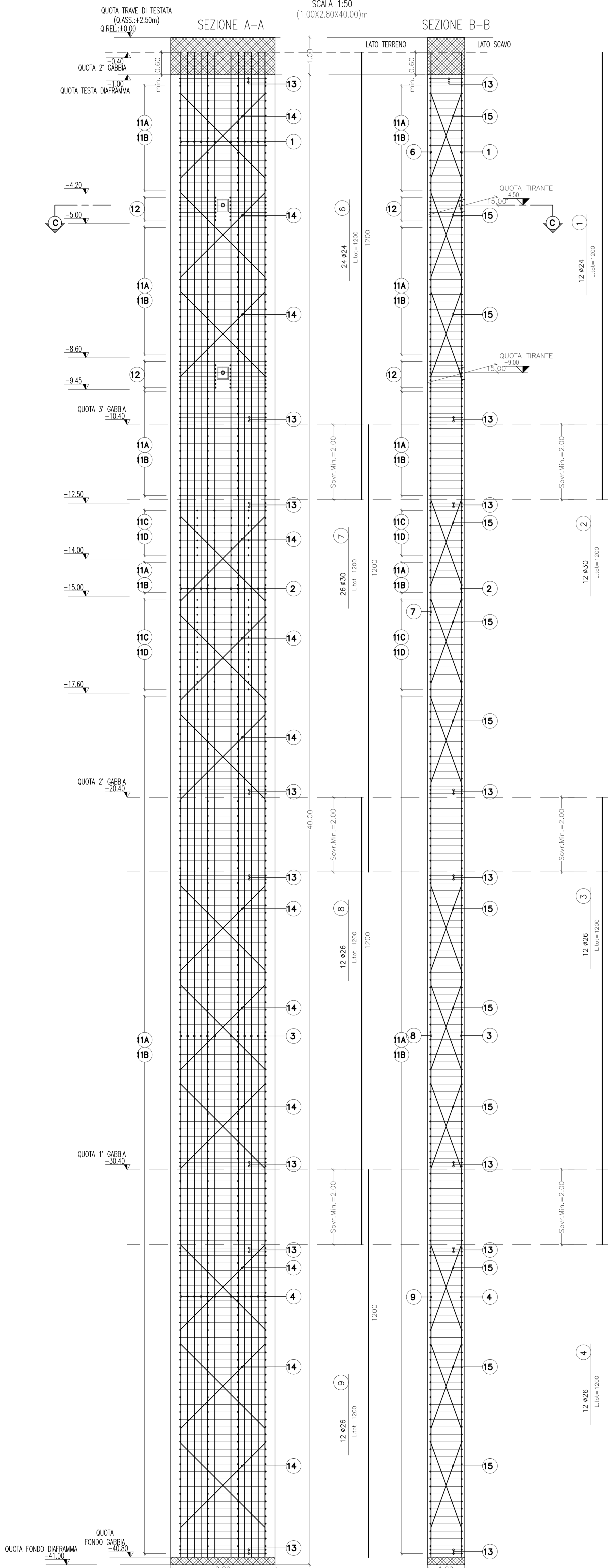
LEGENDA	
- Q.P.	QUOTA PROGETTO
- Q.S.	QUOTA DI SCAVO

FASI ESECUTIVE TRAVE DI TESTA	
A.	SCAVO DI SBANCAMENTO PARZIALE PER ESECUZIONE CORREE DI GUIDA
B.	ESECUZIONE CORREE DI GUIDA
C.	SCAVO ED ESECUZIONE DIAFRAMMI
D.	DEMOLIZIONE DEI CORDOLI GUIDA E SCAVO DI RIBASSO PER L'ESECUZIONE DELLA TRAVE DI TESTA DEI DIAFRAMMI IN C.A.
E.	REALIZZAZIONE TRAVE DI TESTA IN C.A.

FASI ESECUTIVE TIRANTI	
L' ESECUZIONE DEI TIRANTI DOVRA' AVVENIRE SECONDO LE SEGUENTI FASI:	
-	PERFORAZIONI SECONDO GEOMETRIE DI PROGETTO
-	PRIMA IN OPERA DEL TIRANTE, DOTATO DI DISTANZIATORI E CANNE PER LA SUCCESSIVA INIEZIONE DEL BULBO DI ANCORAGGIO
-	INIEZIONE PER LA FORMAZIONE DEL BULBO DI ANCORAGGIO DELLA LUNGHEZZA PREVISTA IN PROGETTO
-	INIEZIONE SECONDARIA NELLA PARTE LIBERA DEL TIRANTE
-	TESATURA E FISSAGGIO DEL TIRANTE
-	PRIMA DI PROCEDERE AL FISSAGGIO DELLA TESTA, SARA' NECESSARIO ATTENDERE LA COMPLETA MATURAZIONE DELLA MISCELA INIETATA PER LA REALIZZAZIONE DEL BULBO DI ANCORAGGIO (ALMENO 72 ORE)
QUALORA, A SEGUITO DELLE PRIME FASI DI RIBASSO SI EVIDENZIASSE LA PRESENZA DI ACQUA DOVRANNO ESSERE INTEGRATI DRENAGGI AD INTERESSARE L'INTERO FRONTE DI SCAVO DELLA PARATA	

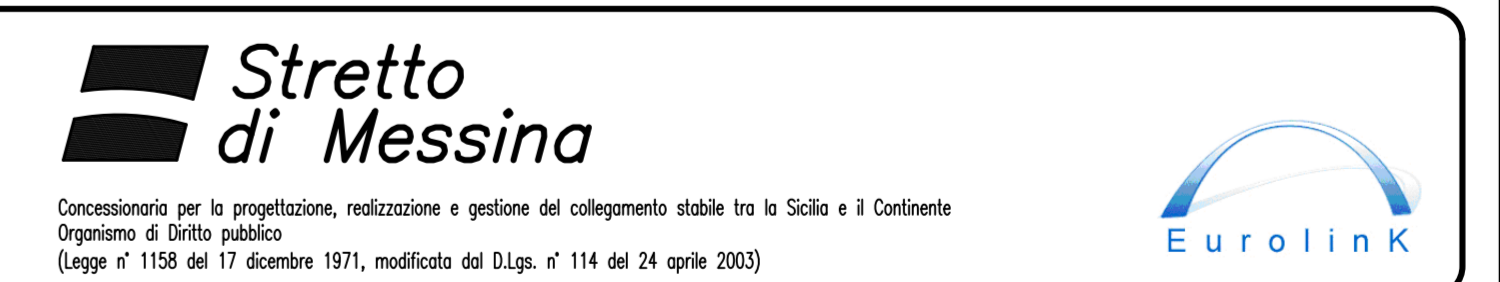
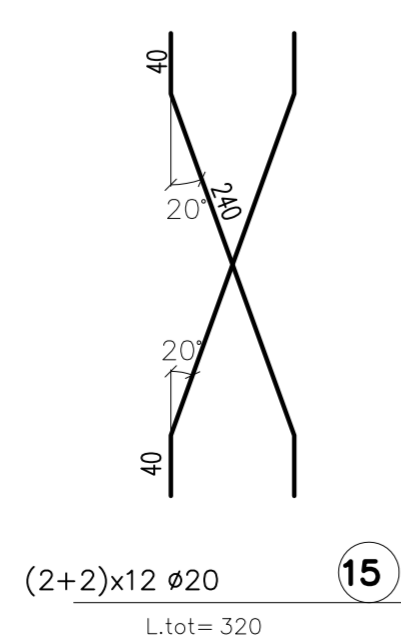
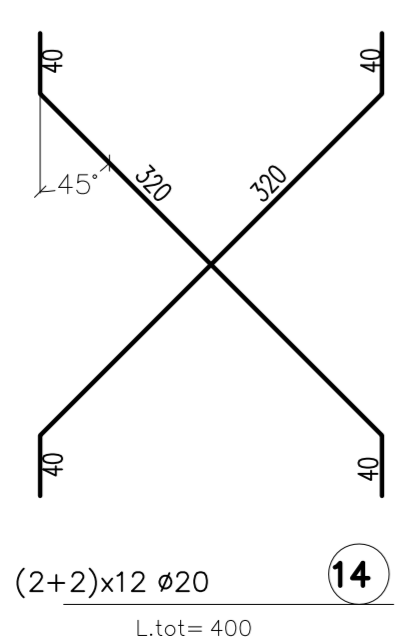
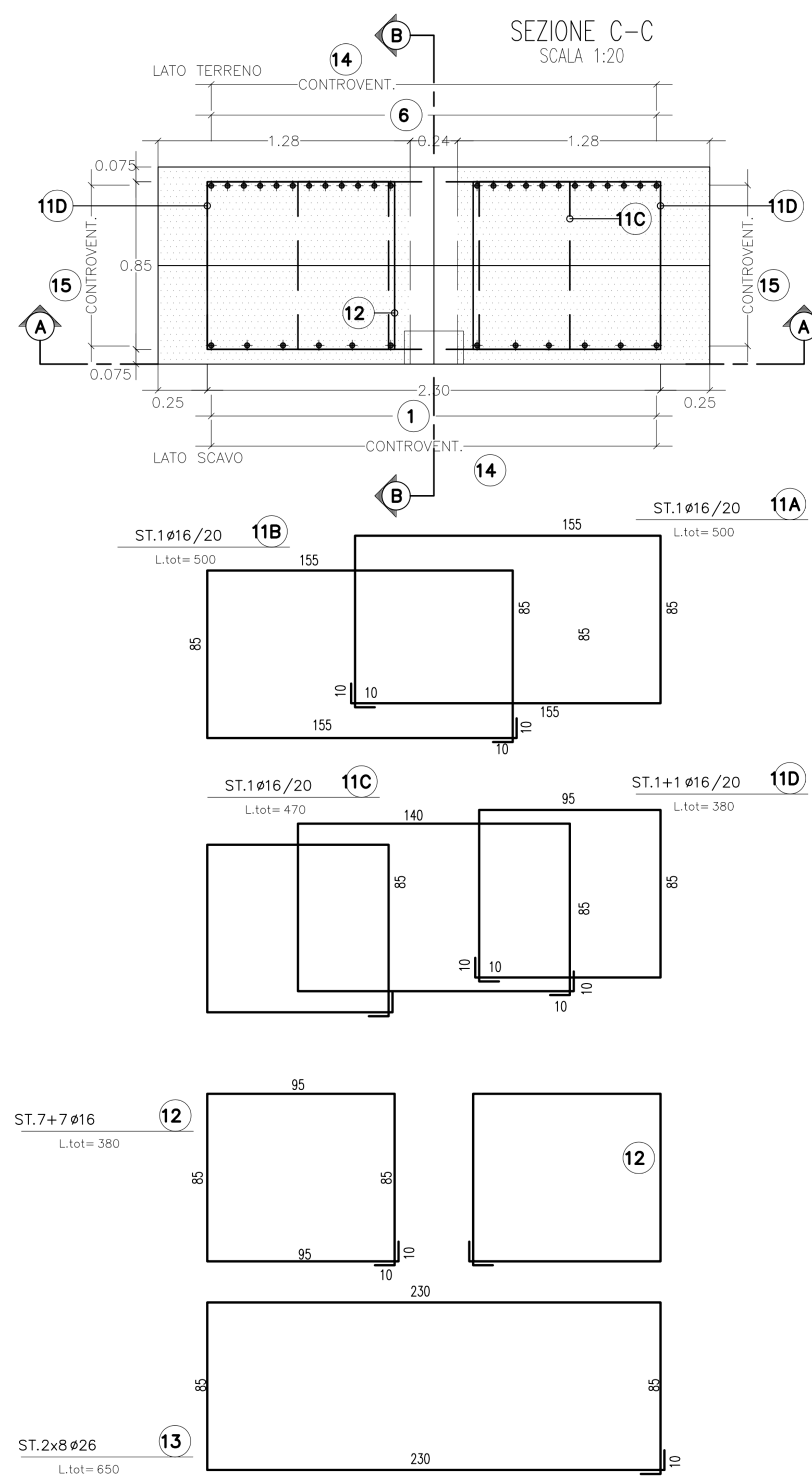
DIAFRAMMA TIPO "PRIMARIO" TRAVERSO

SCALA 1:50
(1.00X2.30X4.00)m



DIAFRAMMA TIPO "PRIMARIO"

SCALA 1:20



PONTE SULLO STRETTO DI MESSINA
PROGETTO DEFINITIVO

EUROLINK S.p.A.
IMPREGILO S.p.A. (Mandatataria)
SOCIETA' ITALIANA PER CONDOTTE D'ACQUA S.p.A. (Mandatante)
COOPERATIVA MURATORI E CEMENTISTI - C.M.G. di Ravenna Soc. Coop. a.r.l. (Mandatante)
SACYR S.A.U. (Mandatante)
ISHIKAWAJIMA - HARIMA HEAVY INDUSTRIES CO. LTD. (Mandatante)
A.C.I. S.C.P.A. - CONSORZIO STABILE (Mandatante)

IL PROGETTISTA ROX S.p.A. Dott. Ing. G. Cassani Ordine Ingegneri Milano n° 20997 Dott. Ing. E. Paganò Ordine Ingegneri Milano n° 15408	IL CONTRANTE GENERALE Project Manager (Ing. P.P. Marchesetti)	STRETTO DI MESSINA Direzione Generale RUP Valutazione (Ing. G. Formignoni)	ANNULLATORE DELEGATO (Dott. P. Cicco)
--	---	---	--

OPERA DI ATTRAVERSAMENTO PF0034_F0
SOTTOSTRUTTURE
FONDAZIONI DELLE TORRI
TORRE SICILIA
OPERE DI SOSTEGNO - ARMATURA - Tav.3/4

REV.	DATA	DESCRIZIONE	REDATTO	VERIFICATO	APPROVATO	SCALA
FO	20-06-2011	EMESIONE FINALE	VITORRELLI	M. GATTI	GISSANI	1:50 - 1:20