

NOTE GENERALI

NOTE:

TUTTE LE DIMENSIONI SONO IN MILLIMETRI, SALVO OVE DIMENSIONI INDICATO. LE QUOTE ALTERNATIVE SONO IN METRI (S.M.)

LEGENDA:

— CALCESTRUZZO GETTATO IN OPERA
 --- GRUPPO TENDON

ELABORATI DI RIFERIMENTO:

CG1000-PSXD0PST-0000000000-01 GENERAL NOTES
 CG1000-PSXD0PST-B4BS00000000-02 POST-TENSIONING - SEZIONI E DETTAGLI 1

NOTES:

DIMENSIONS ARE IN MILLIMETRES UNLESS OTHERWISE NOTED.
 LEVELS ARE IN METRES (L.M.)

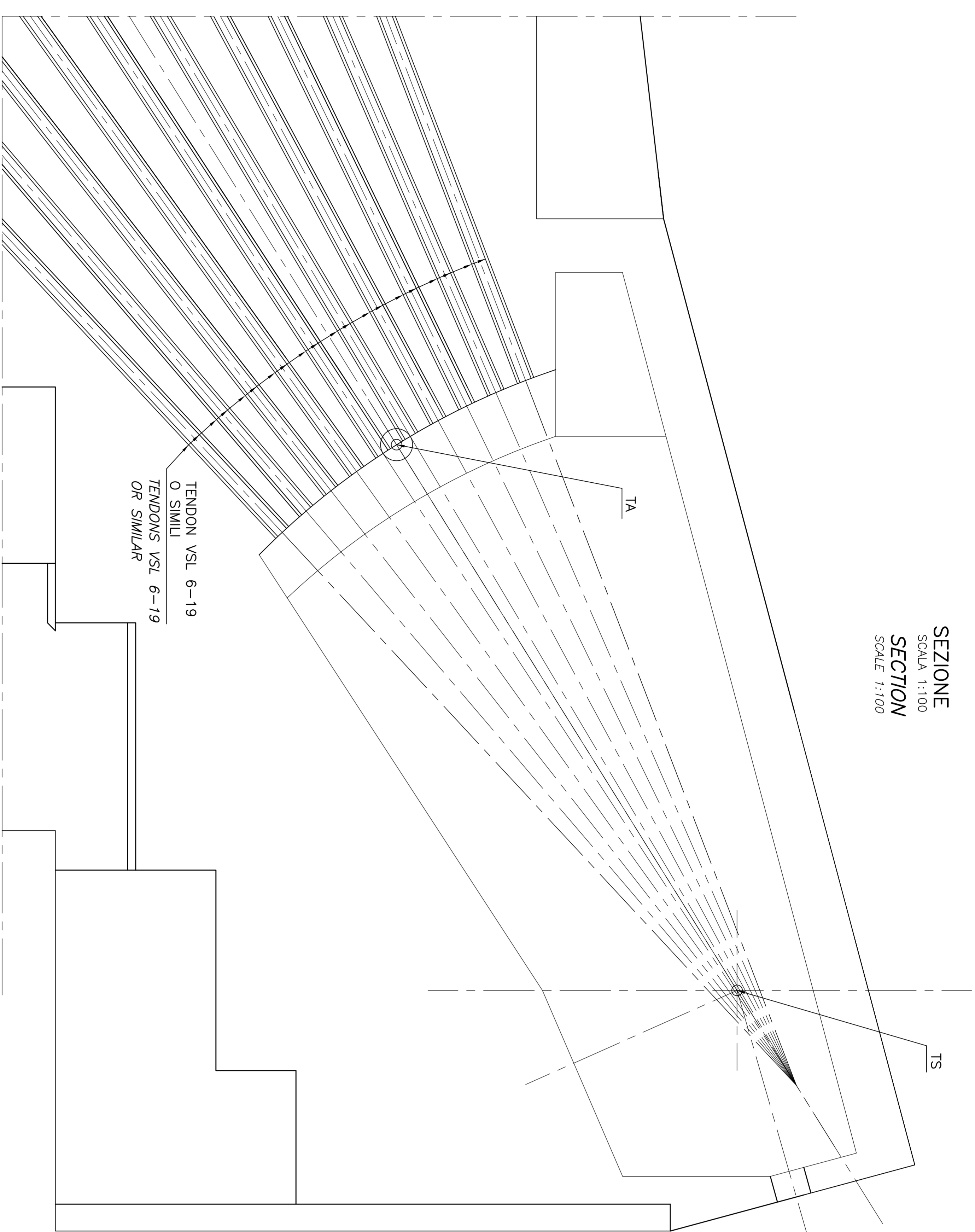
LEGENDS:

— IN SITU CONCRETE
 --- TENDON GROUP

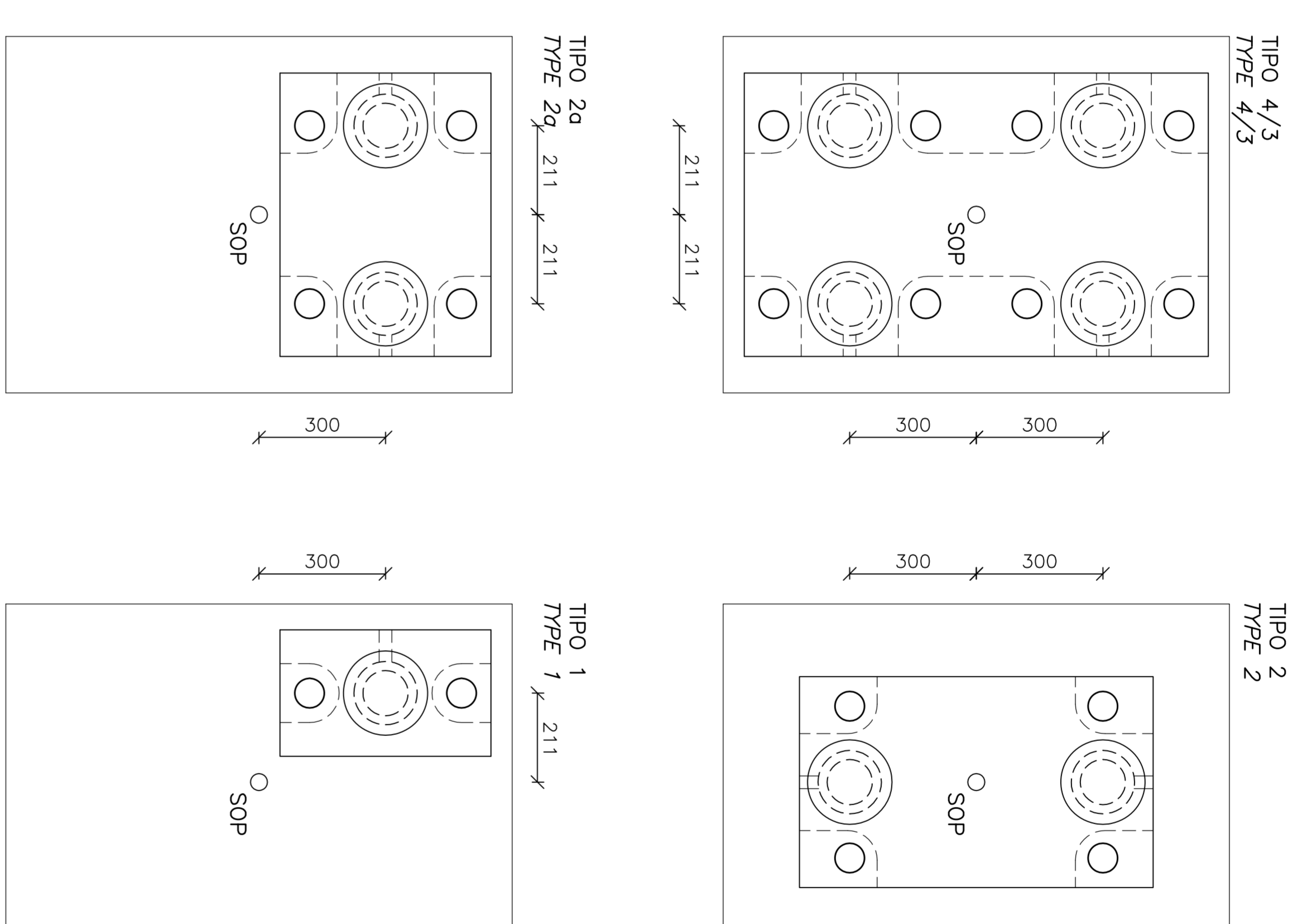
REFERENCES:

CG1000-PSXD0PST-0000000000-02 GENERAL NOTES
 CG1000-PSXD0PST-B4BS00000000-02 POST-TENSIONING - SECTIONS AND DETAILS 1

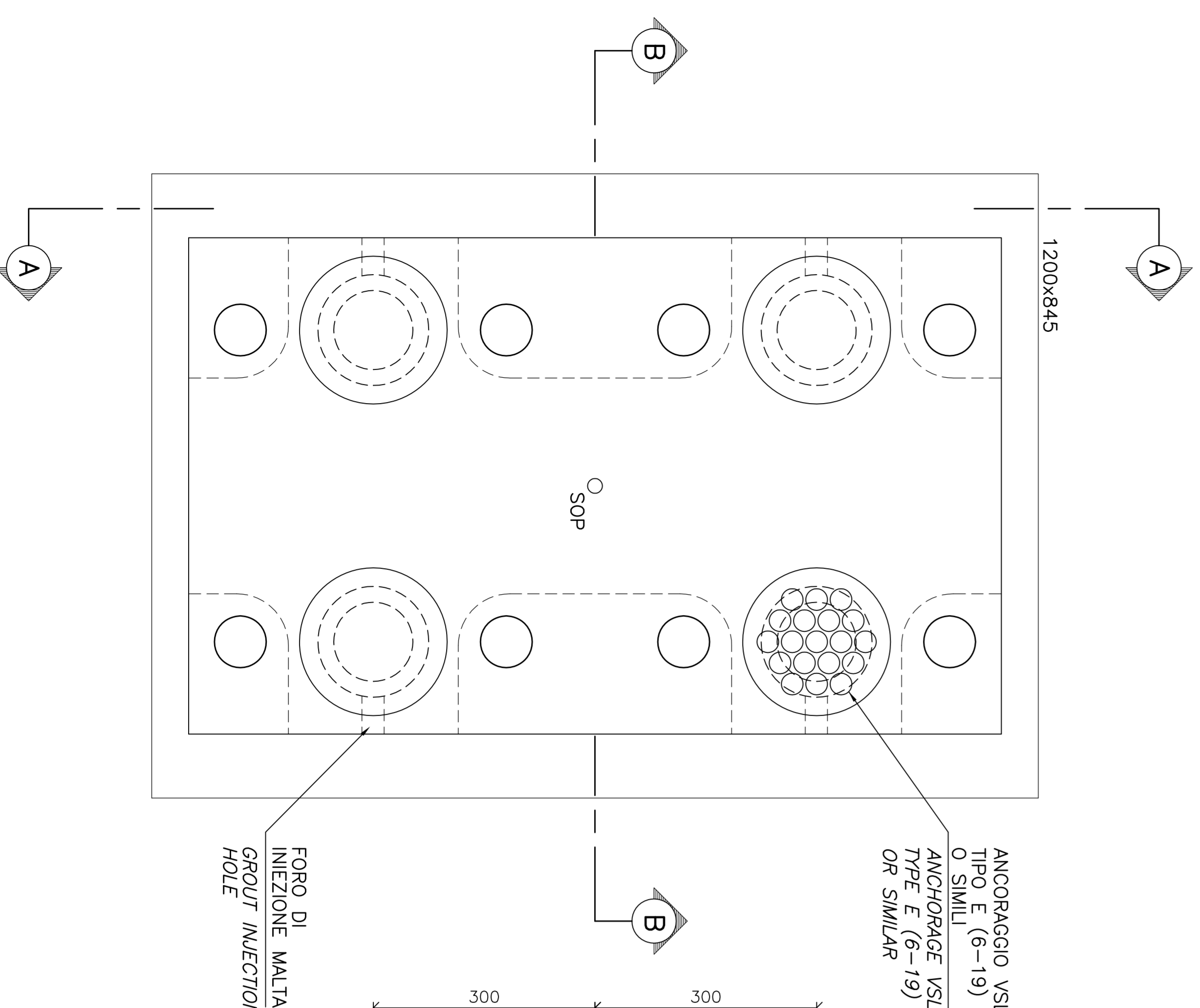
SEZIONE
 SCALE 1:100
 SECTION
 SCALE 1:100



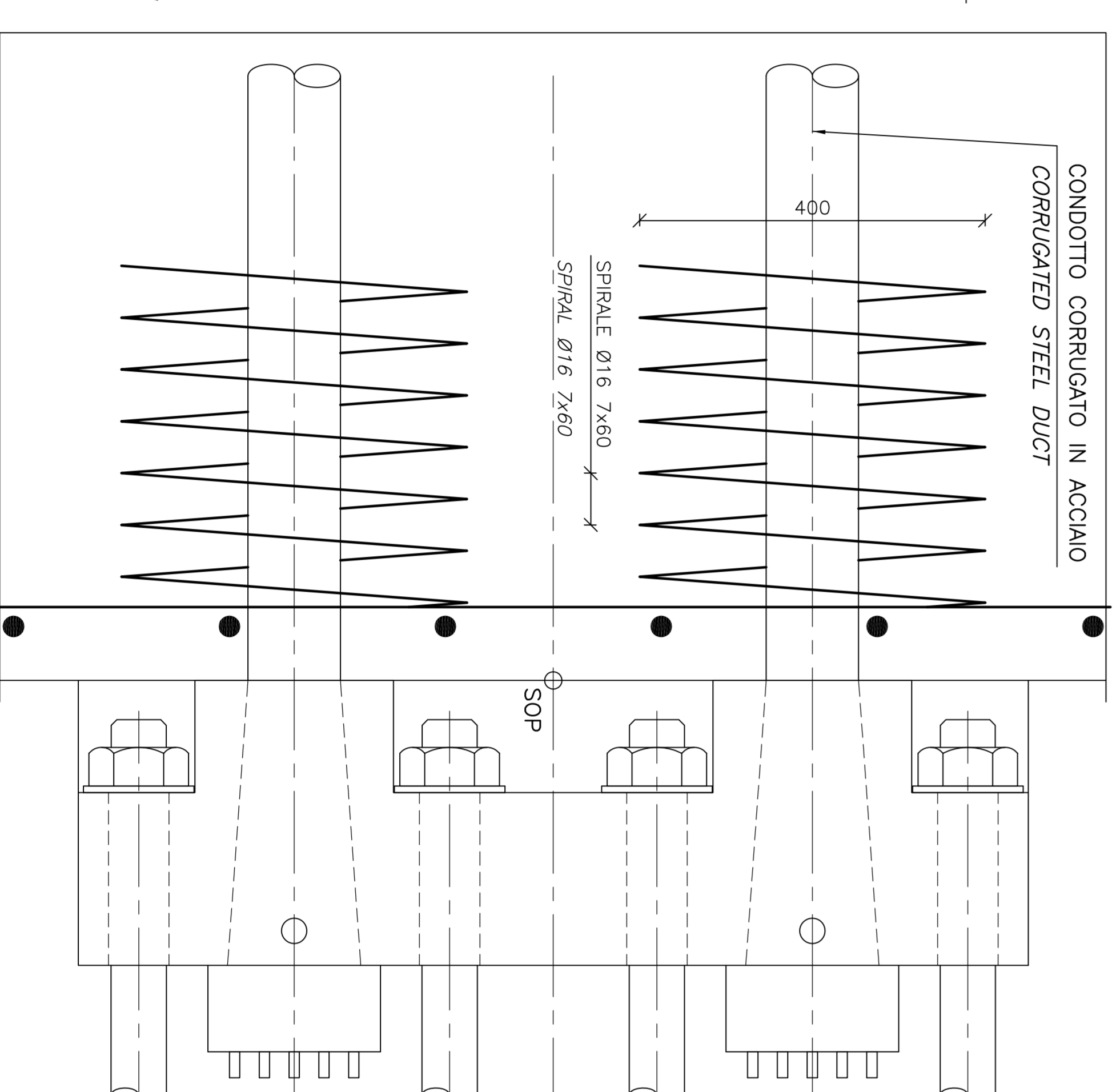
PIASTRE DI TESTATA
 SCALE 1:10
 CROSSHEADS
 SCALE 1:10



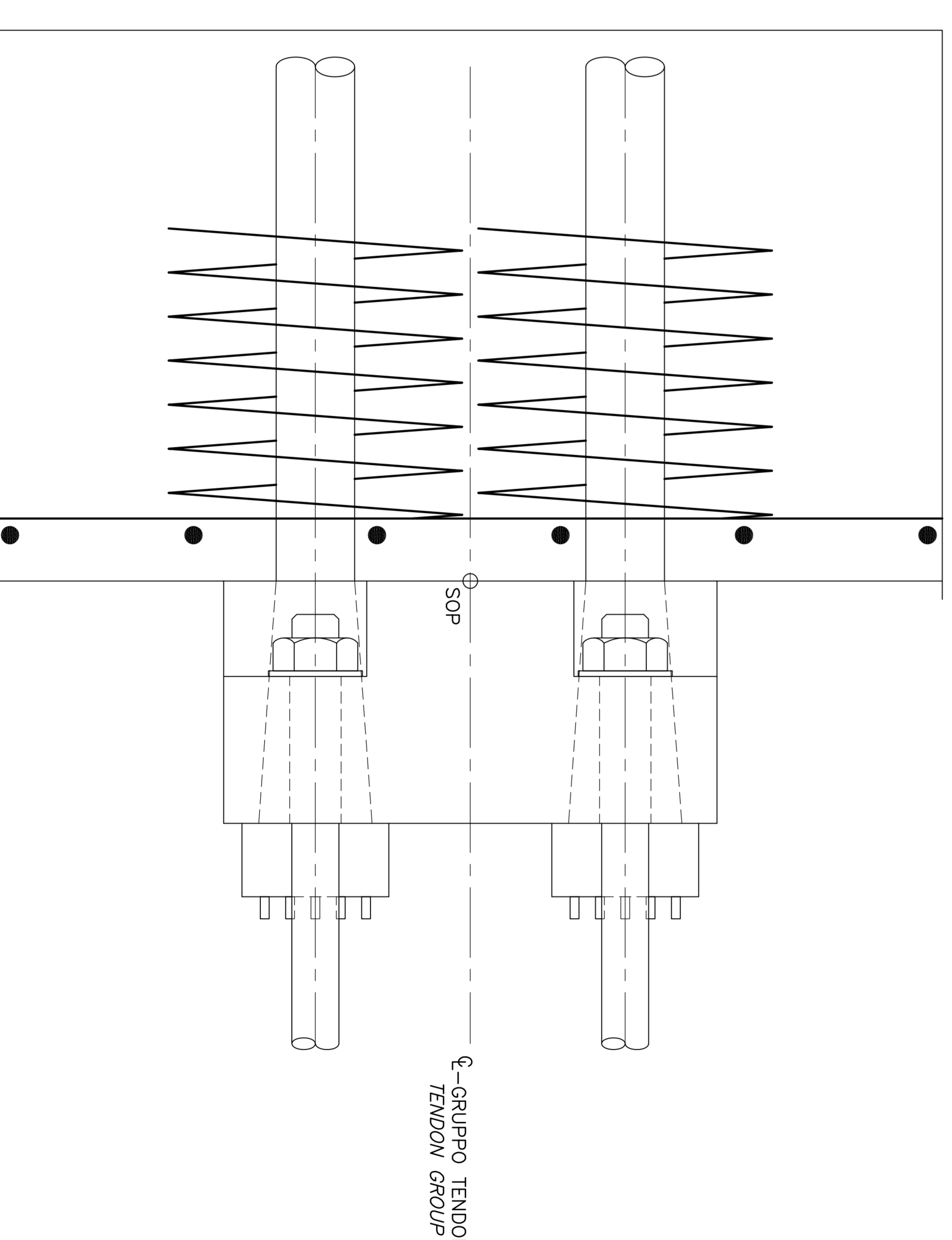
PIANTA
 SCALE 1:5
 PLAN
 SCALE 1:5



SEZIONE A-A
 SCALE 1:5
 SECTION A-A
 SCALE 1:5



SEZIONE B-B
 SCALE 1:5
 SECTION B-B
 SCALE 1:5



Stretto di Messina
 Società per la progettazione, realizzazione e gestione del collegamento stabile tra le Isole e il Continente
 (Ispettorato Regionale di Messina - Direzione Regionale di Messina - Direzione Regionale di Catania)

di Messina

EUROLINK S.C.A.R.
 IMPRESA S.P.A. (Membro della Consorzio Intercomunale per la Realizzazione del Ponte sullo Stretto di Messina)
 COOPERATIVA NAZIONALE E SOCIETÀ S.p.A. (Membro della Consorzio Intercomunale per la Realizzazione del Ponte sullo Stretto di Messina)
 ISHIKAWA-KAWA - HARIMA HEAVY INDUSTRIES CO. LTD. (Membro della Consorzio Intercomunale per la Realizzazione del Ponte sullo Stretto di Messina)

PROGETTO DEFINITIVO

IL PROGETTISTA
OWI
 Ing. E.M. Vito
 Ing. G. Vito
 Ing. G. Vito

IL COMPONENTE GENERALE
STRETTO DI MESSINA
 Project Manager
 Ing. G. Vito

IL COMPONENTE SPECIFICO
STRETTO DI MESSINA
 Architectural Design
 (Def. F. Cacciari)

OPERA D'ATTRAVERSAMENTO
 SOTTOSTRUTTURE
 BLOCCHI D'ANCORAGGIO
 ANCORAGGIO SICILIA
 POSTI-TENSIONI - SEZIONI E DETTAGLI 2

PROF078-F0

PROGETTO	REVISIONI	DATA	REVISIONI	DATA
01	01	02/06/2011	01	02/06/2011
02	02	02/06/2011	02	02/06/2011
03	03	02/06/2011	03	02/06/2011
04	04	02/06/2011	04	02/06/2011
05	05	02/06/2011	05	02/06/2011
06	06	02/06/2011	06	02/06/2011
07	07	02/06/2011	07	02/06/2011
08	08	02/06/2011	08	02/06/2011
09	09	02/06/2011	09	02/06/2011
10	10	02/06/2011	10	02/06/2011