

**NOTE GENERALI**

**NOTE:**  
 DIMENSIONI: TUTTE LE DIMENSIONI SONO IN MILLIMETRI, SALVO OVE DIVERSAMENTE INDICATO.  
 LE QUOTE ALTERNATIVE SONO IN METRI (SI/M)  
**ELABORATI DI RIFERIMENTO:**  
 CG1000-PSADPST-0000000000-01 NOTE GENERALI

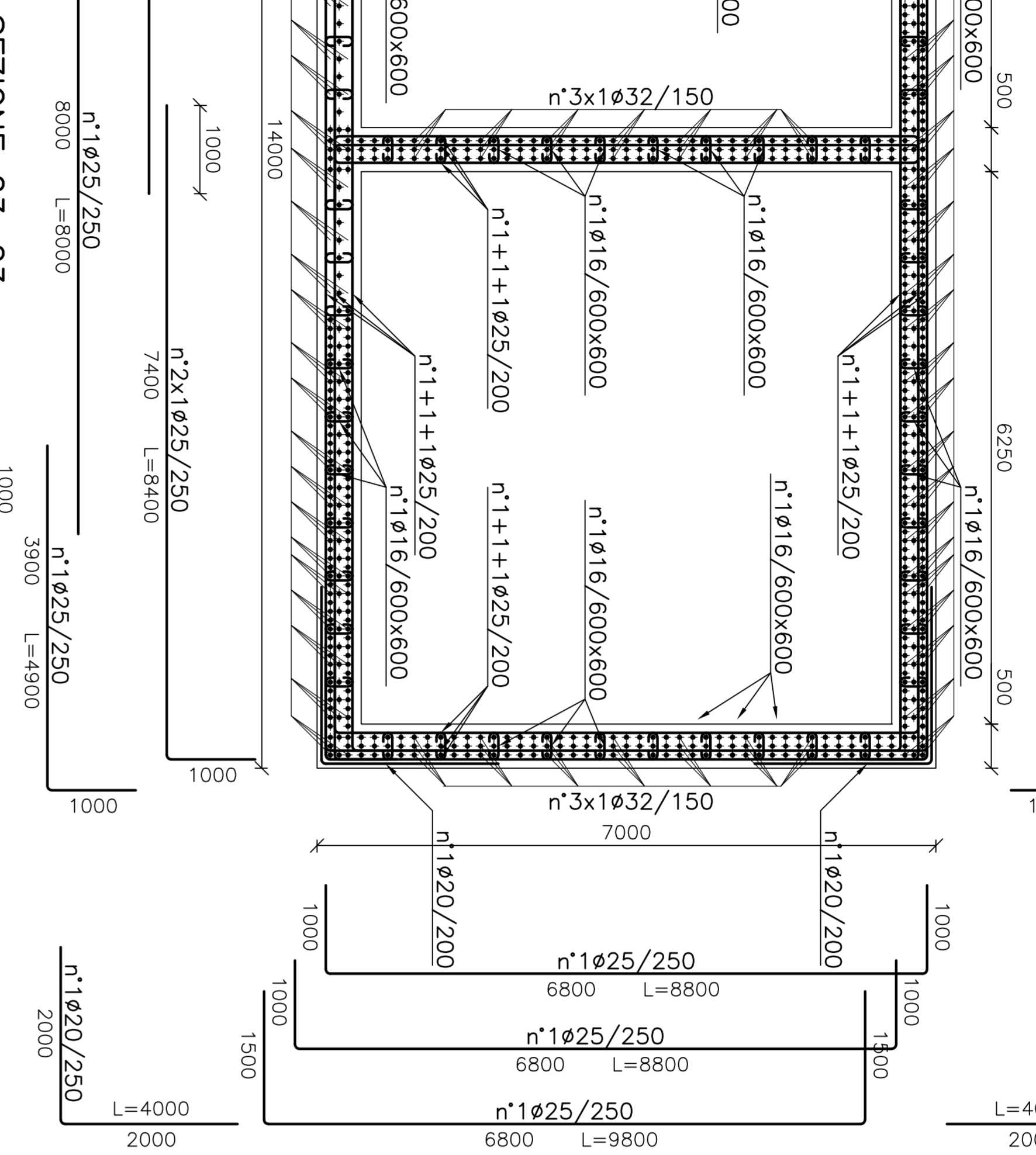
**NOTES:**  
 DIMENSIONS: DIMENSIONS ARE IN MILLIMETRES UNLESS OTHERWISE NOTED.  
 LEVELS ARE IN METRES (MSL)

**REFERENCES:**  
 CG1000-PSADPST-0000000000-02 GENERAL NOTES

QUESTO ELABORATO GRAFICO VA LETTO INSIEME A:  
 THIS DRAWING TO BE READ IN CONJUNCTION WITH:  
 CG1002-PRADPST-F4VCC000000-01  
 CG1002-PWADPST-F4VCC000000-02  
 CG1002-PWADPST-F4VCC000000-04  
 CG1002-PWADPST-F4VCC000000-05  
 CG1002-PWADPST-F4VCC000000-06

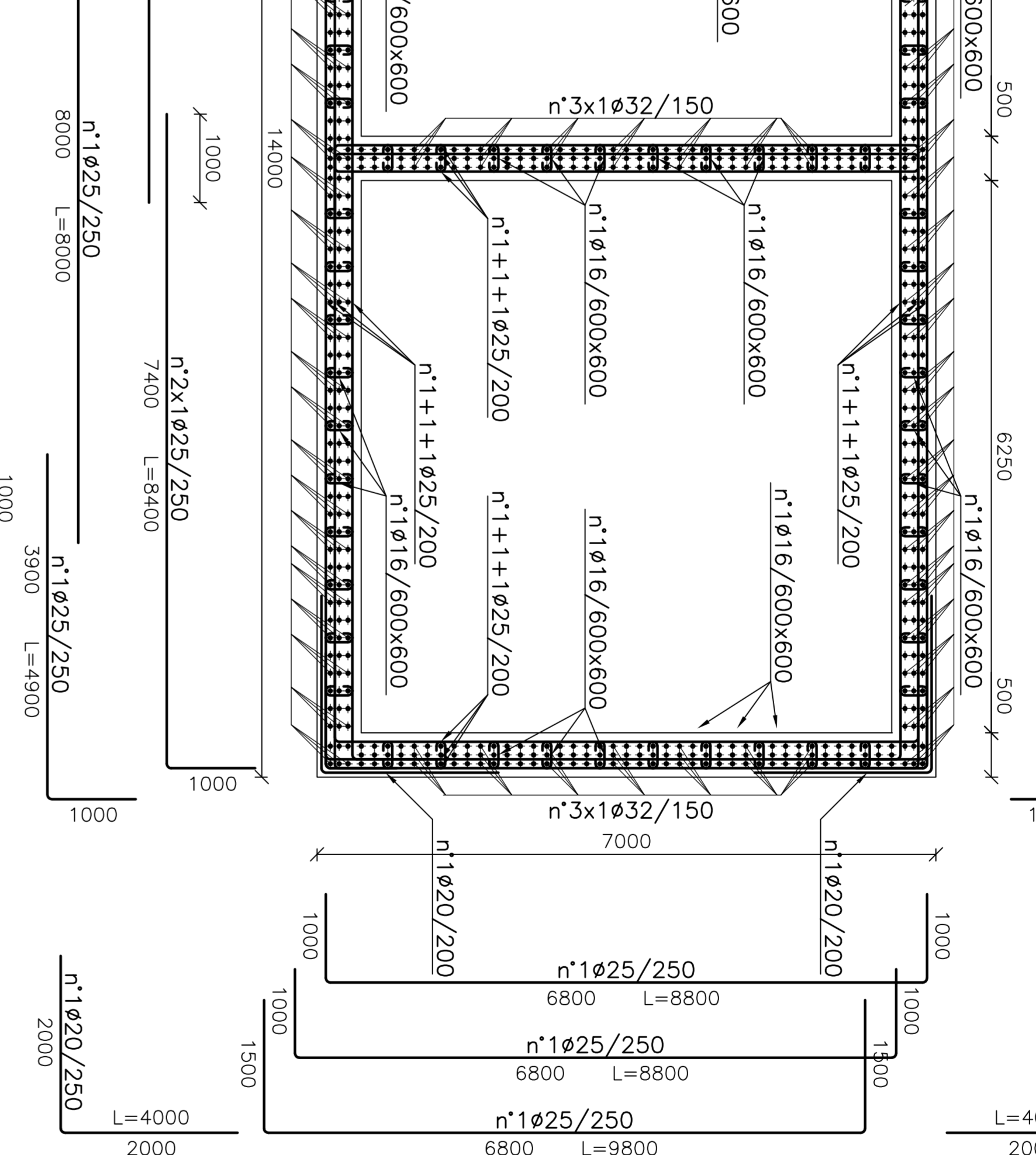
**SEZIONE 6-6**  
 SECTION 6-6

SCALA 1:30  
 SCALE 1:30



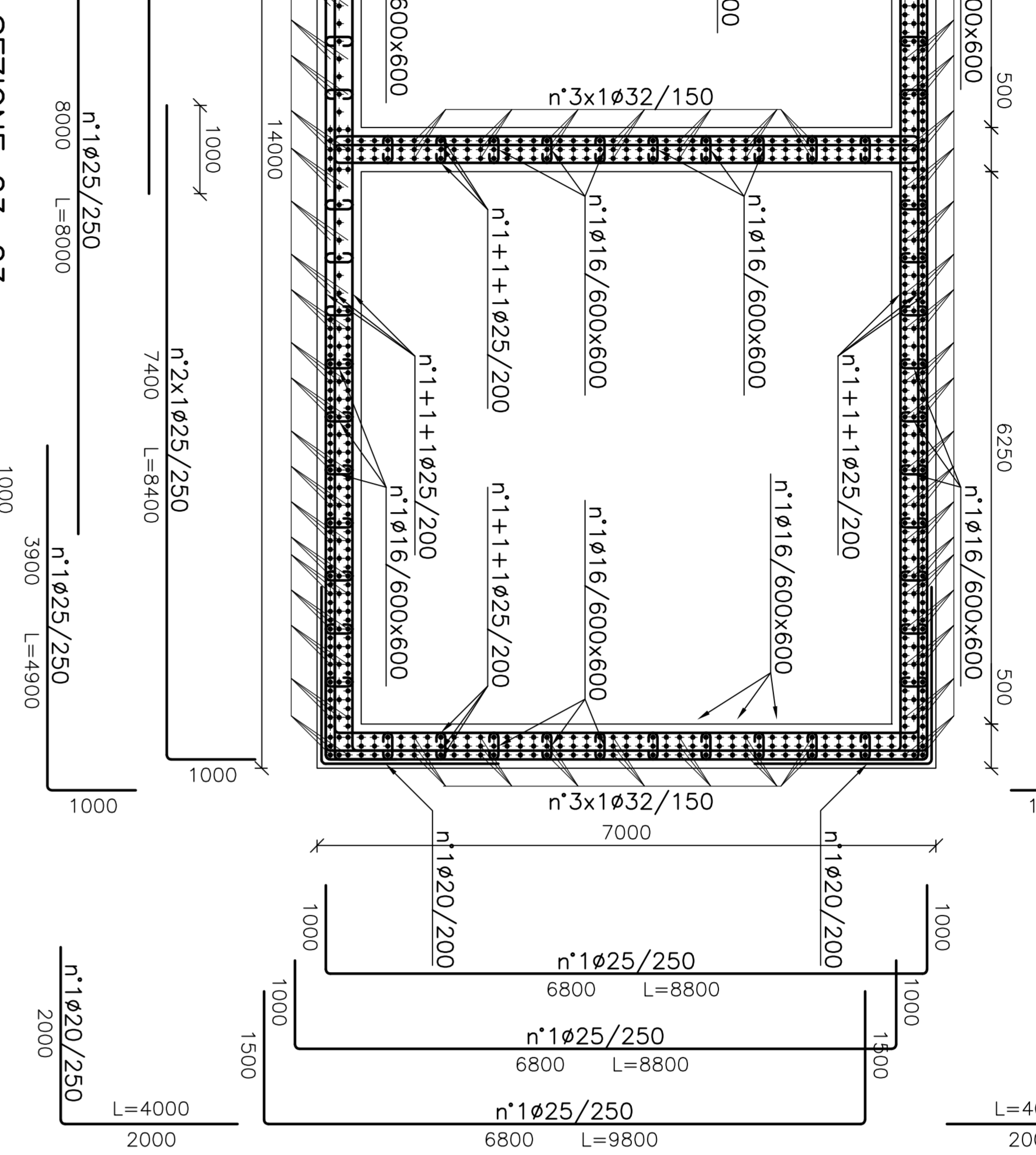
**SEZIONE 24-24**  
 SECTION 24-24

SCALA 1:30  
 SCALE 1:30



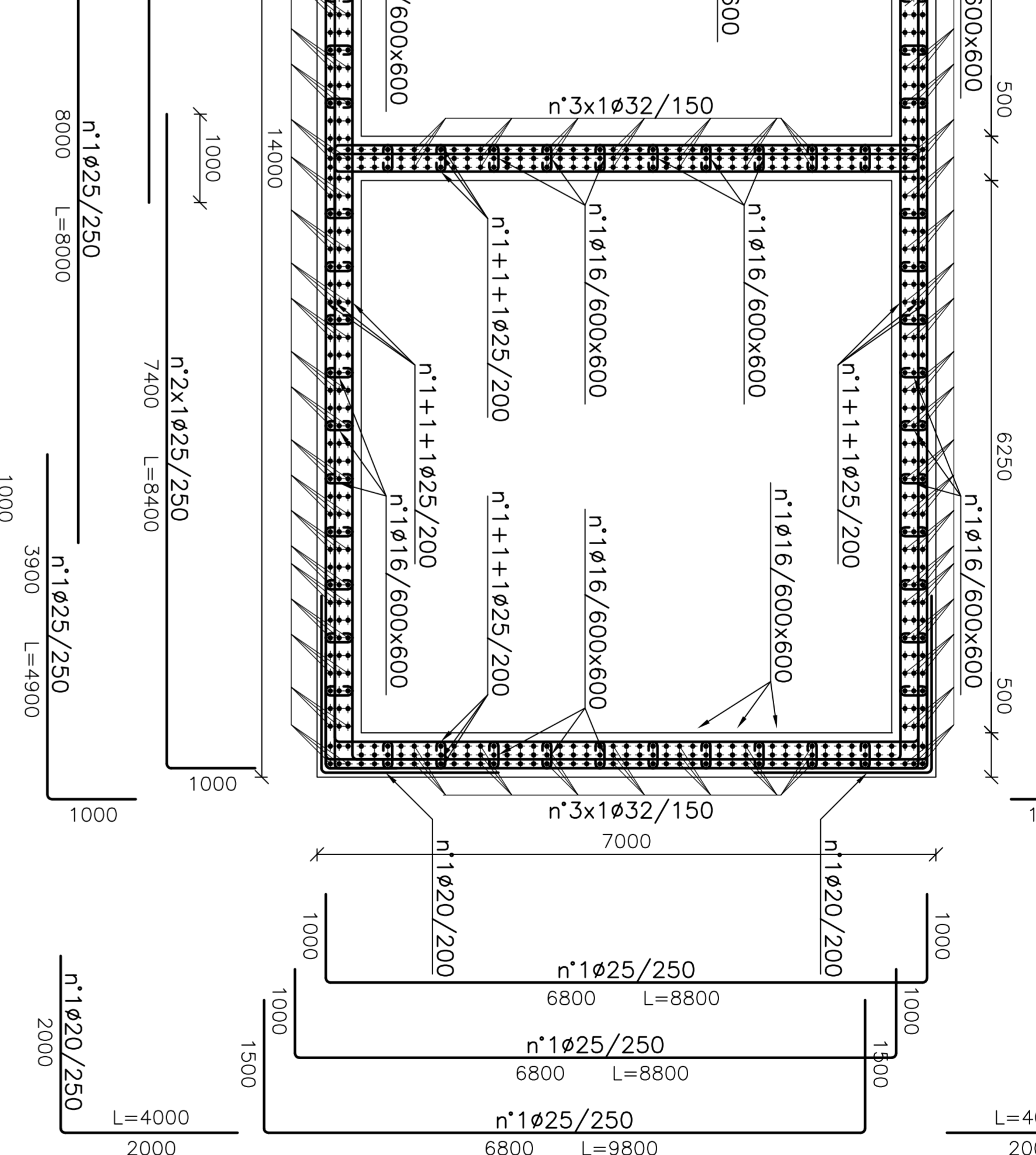
**SEZIONE 23-23**  
 SECTION 23-23

SCALA 1:30  
 SCALE 1:30



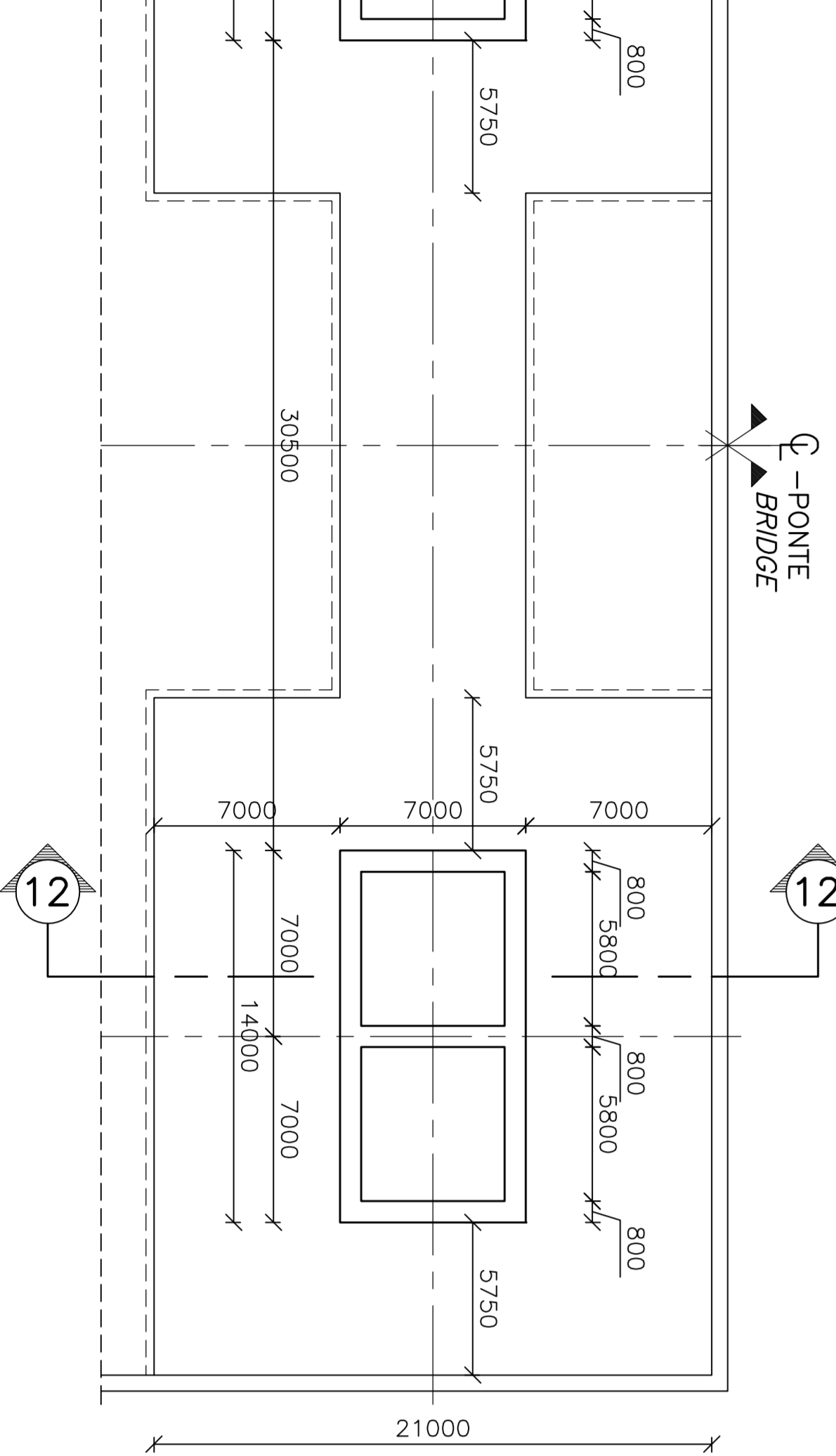
**SEZIONE 12-12**  
 SECTION 12-12

SCALA 1:100  
 SCALE 1:100



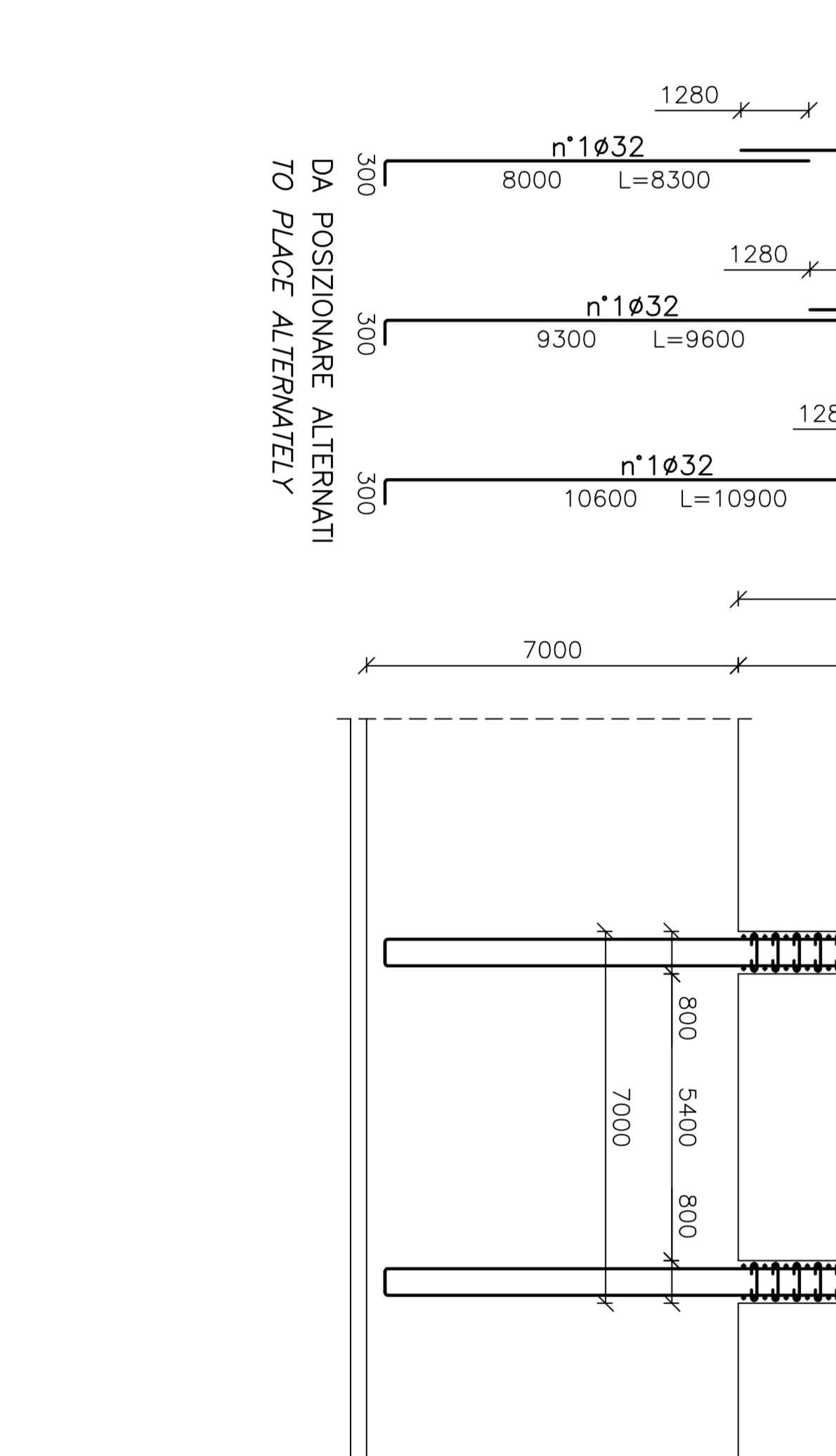
**PIANTA DI RIFERIMENTO (PILE LATO MARE)**  
 REFERENCE PLAN (PIERS SEA SIDE)

SCALA 1:200  
 SCALE 1:200



**PIANTA DI RIFERIMENTO (PILE LATO TERRA)**  
 REFERENCE PLAN (PIERS LAND SIDE)

SCALA 1:200  
 SCALE 1:200



**Stretto di Messina**  
 EuroLink S.C.P.A.  
 COOPERATIVA ALBERGATORI E GENITORI - C.A.C. di Rovereto SpA. (Mantovano)  
 ISHAKIADAKI - HADJIA - HEAVY INDUSTRIES CO. LTD. (Mantovano)  
 A.C.I. S.C.P.A. - CONSORZIO STABILE (Mantovano)

**PROGETTO DEFINITIVO**

**PONTE SULLO STRETTO DI MESSINA**

**OPERA D'ATTRAVERSAMENTO**  
 FONDAZIONI SOTTOSTRUTTURE  
 STRUTTURE TERMINALI  
 ARMAVATURA PILE - SEZIONI E DETTAGLI 1/3

REVISIONE	DATA	REVISIONE	DATA
1	20/06/2011	1	20/06/2011

CODICE: C I T I I O I 2 | P | W | X | D | P | S | T | F | A | V | C | C | O | I | O | I | O | I 3 | TO | SCALA: 1/30  
 REVISIONE: 1/30  
 DATA: 20/06/2011  
 AUTORE: M.M.  
 VERIFICATO: M.M.  
 APPROVATO: M.M.  
 DATA: 20/06/2011