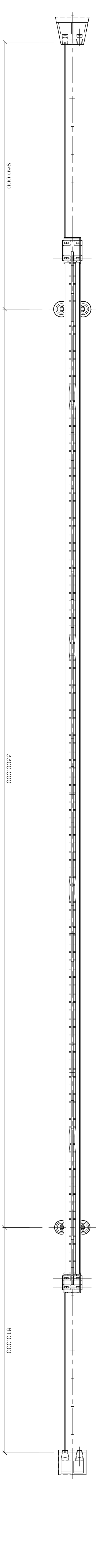


**PIANTA**  
 SCALE 1:3000  
 LE DIMENSIONI SONO IN METRI  
**PLAN**  
 SCALE 1:3000  
 DIMENSIONS ARE IN METERS

**ELABORATI DI RIFERIMENTO:**

- CG1000-PSXDPSV-0000000000-01 NOTE GENERALI
- CG1000-PAXDPSV-S7CA000000-01 CAVO PRINCIPALE-DESIGNI D'INSIEME
- CG1000-PAXDPSV-S7PE000000-01 PENDOLI E COLLARI-DISEGNI D'INSIEME
- CG1000-PBXDPSV-S7CA000000-01 CAVO PRINCIPALE
- CG1000-PAXDPSV-S7SL000000-01 SELLE-DISEGNI D'INSIEME
- CG1000-PAXDPSV-S7SL000000-02 PENDOLO-DISEGNI D'INSIEME



**ANCORAGGIO TIPO**  
 SCALE 1:20  
 RIF. E.G. CG1000-PBXDPSV-S7CA000000-01  
**TYPICAL ANCHORAGE**  
 SCALE 1:20  
 REF. DRG. NO. CG1000-PBXDPSV-S7CA000000-01

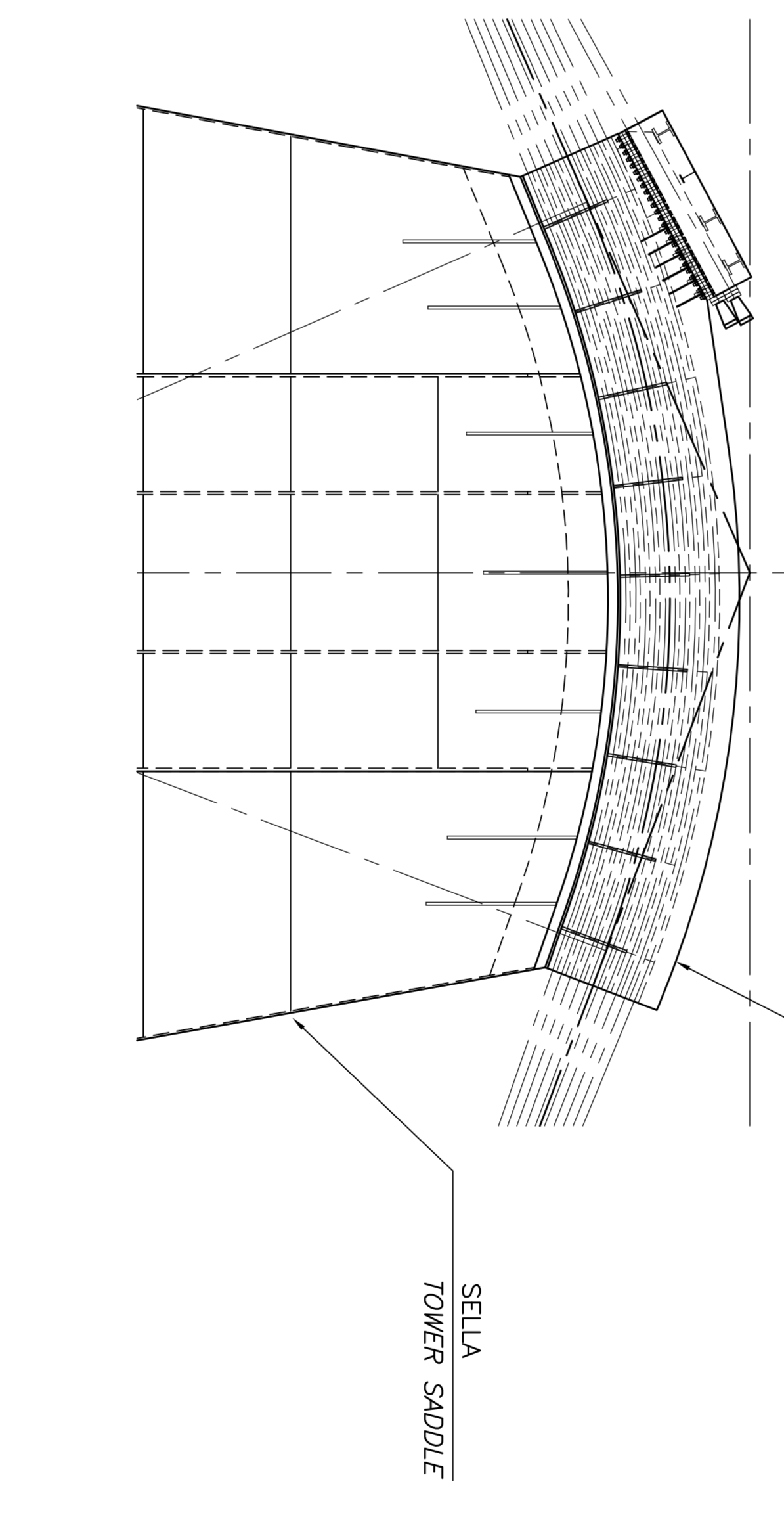
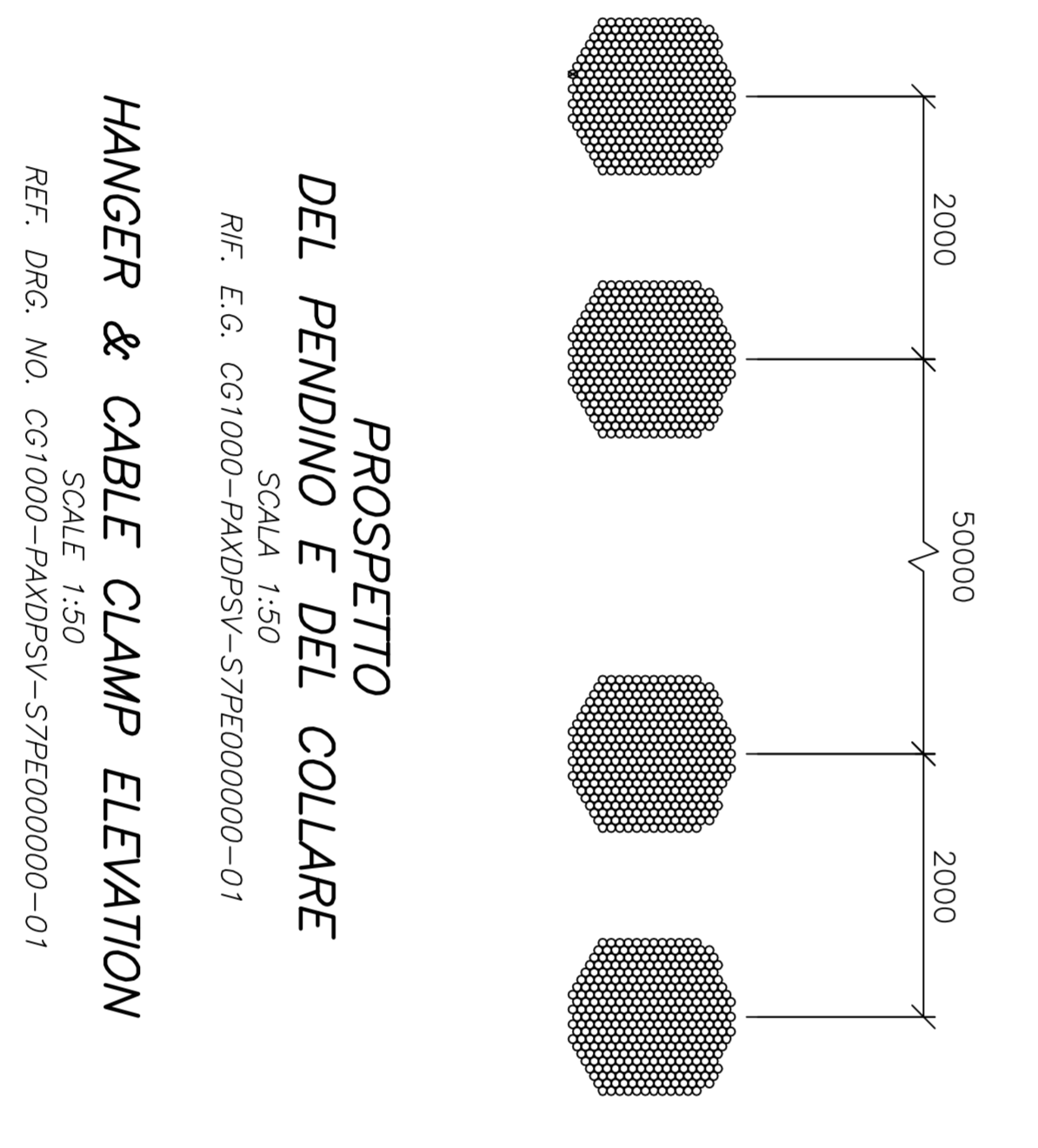
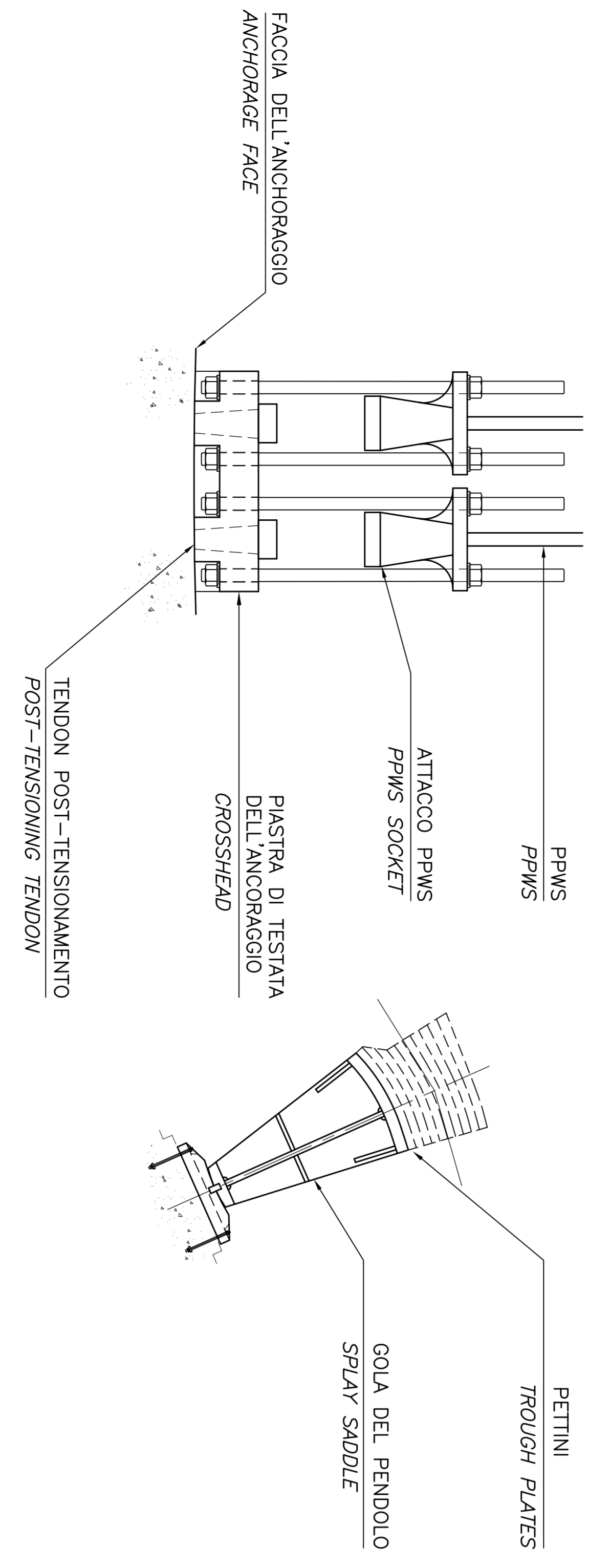
**PROSPETTO DEL PENDOLO SPLAY SADDLE ELEVATION**  
 SCALE 1:100  
 RIF. E.G. CG1000-PAXDPSV-S7SL000000-02  
**SPLAY SADDLE ELEVATION**  
 SCALE 1:100  
 RIF. DRG. NO. CG1000-PAXDPSV-S7SL000000-02

**SEZIONE CAVI PRINCIPALI MAIN CABLE SECTION**  
 SCALE 1:30  
 RIF. E.G. CG1000-PBXDPSV-S7CA000000-01  
**MAIN CABLE SECTION**  
 SCALE 1:30  
 RIF. DRG. NO. CG1000-PBXDPSV-S7CA000000-01

**PROSPETTO SILLA DELLA TORRE TOWER SADDLE ELEVATION**  
 SCALE 1:100  
 RIF. E.G. CG1000-PAXDPSV-S7SL000000-01  
**TOWER SADDLE ELEVATION**  
 SCALE 1:100  
 RIF. DRG. NO. CG1000-PAXDPSV-S7SL000000-01

**REFERENCES:**

- CG1000-PSXDPSV-0000000000-02 GENERAL NOTES
- CG1000-PAXDPSV-S7CA000000-01 MAIN CABLE-STRAND ARRANGEMENT
- CG1000-PAXDPSV-S7PE000000-01 HANGERS AND CABLE ANCHORAGES-DETAILS 1
- CG1000-PBXDPSV-S7CA000000-01 MAIN CABLE
- CG1000-PAXDPSV-S7SL000000-01 TOWER SADDLE-GENERAL ARRANGEMENT
- CG1000-PAXDPSV-S7SL000000-02 SPLAY SADDLE-GENERAL ARRANGEMENT



**Stretto di Messina**  
 Società per la progettazione, direzione e gestione del adempimento della legge 8/9/1986 n. 108 (Legge 108/86) e l'articolo 171, articolo 114, n. 114 del 24 aprile 2003

**EUROLINK S.C.A.R.L.**  
 Impresario S.p.A. (Modulistica)  
 COOPERATIVA NAZIONALE PER COOPERATE (EVACUATA S.p.A. (Modulistica)  
 SOCIETA' ITALIANA PER COOPERATE (EVACUATA S.p.A. (Modulistica)  
 ISHIKAWAKAWA - HANEDA HEAVY INDUSTRIES CO. LTD. (Modulistica)  
 A.S. S.C.P.A. - CONSORCIO CIVILE (Modulistica)

**PROGETTO DEFINITIVO**

**PONTE SULLO STRETTO DI MESSINA**

**PROGETTO DEFINITIVO**

**OPERA D'ATTRAVERSAMENTO SOVRASTRUTTURE GENERALI**

**CONCEZIONE/DIMENSIONAMENTO GENERALE E DISGNI D'ASSEMBLE**

**PRO0009\_F0**

SISTEMA DI SOSPENSIONE - ASSIEME

**EUROLINK S.C.A.R.L.**  
 Impresario S.p.A. (Modulistica)  
 COOPERATIVA NAZIONALE PER COOPERATE (EVACUATA S.p.A. (Modulistica)  
 SOCIETA' ITALIANA PER COOPERATE (EVACUATA S.p.A. (Modulistica)  
 ISHIKAWAKAWA - HANEDA HEAVY INDUSTRIES CO. LTD. (Modulistica)  
 A.S. S.C.P.A. - CONSORCIO CIVILE (Modulistica)

**PROGETTO DEFINITIVO**

**PONTE SULLO STRETTO DI MESSINA**

**PROGETTO DEFINITIVO**

REV.	DATA	DESCRIZIONE	REVISIONI	REVISIONI
01	02-06-2011	ESECUZIONE FINALE	01	01
02	06-06-2011	ESECUZIONE FINALE	01	01