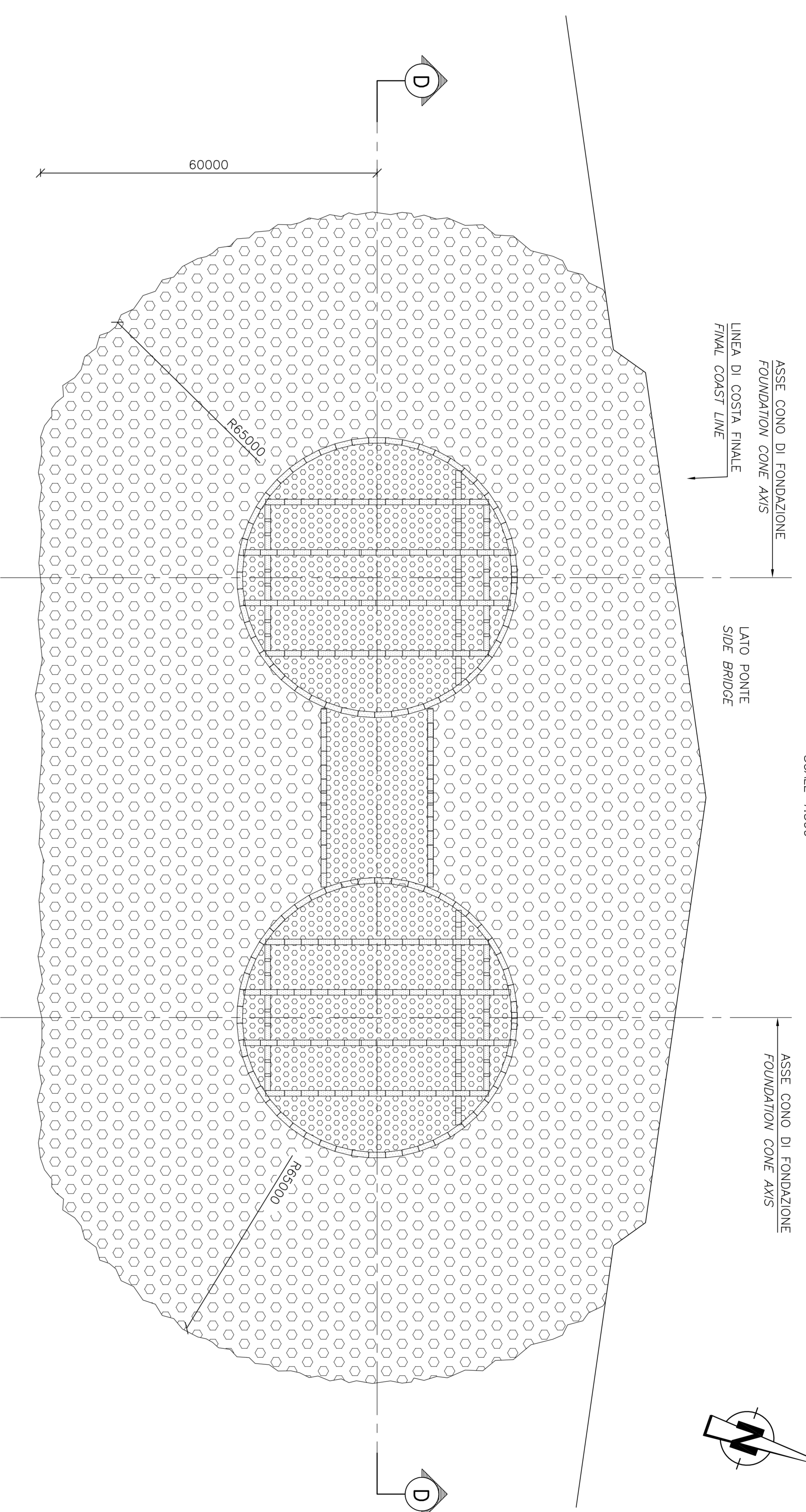
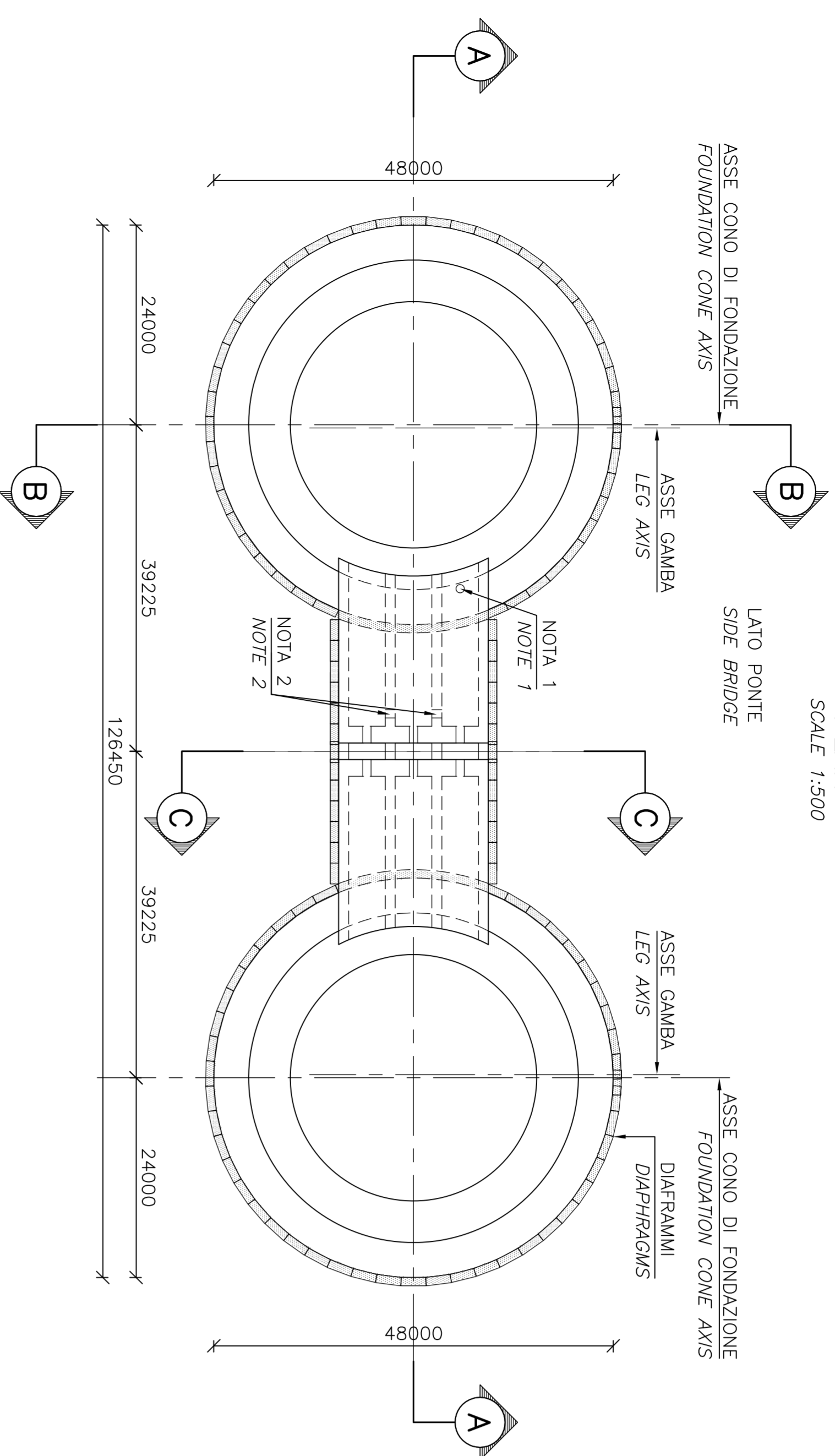


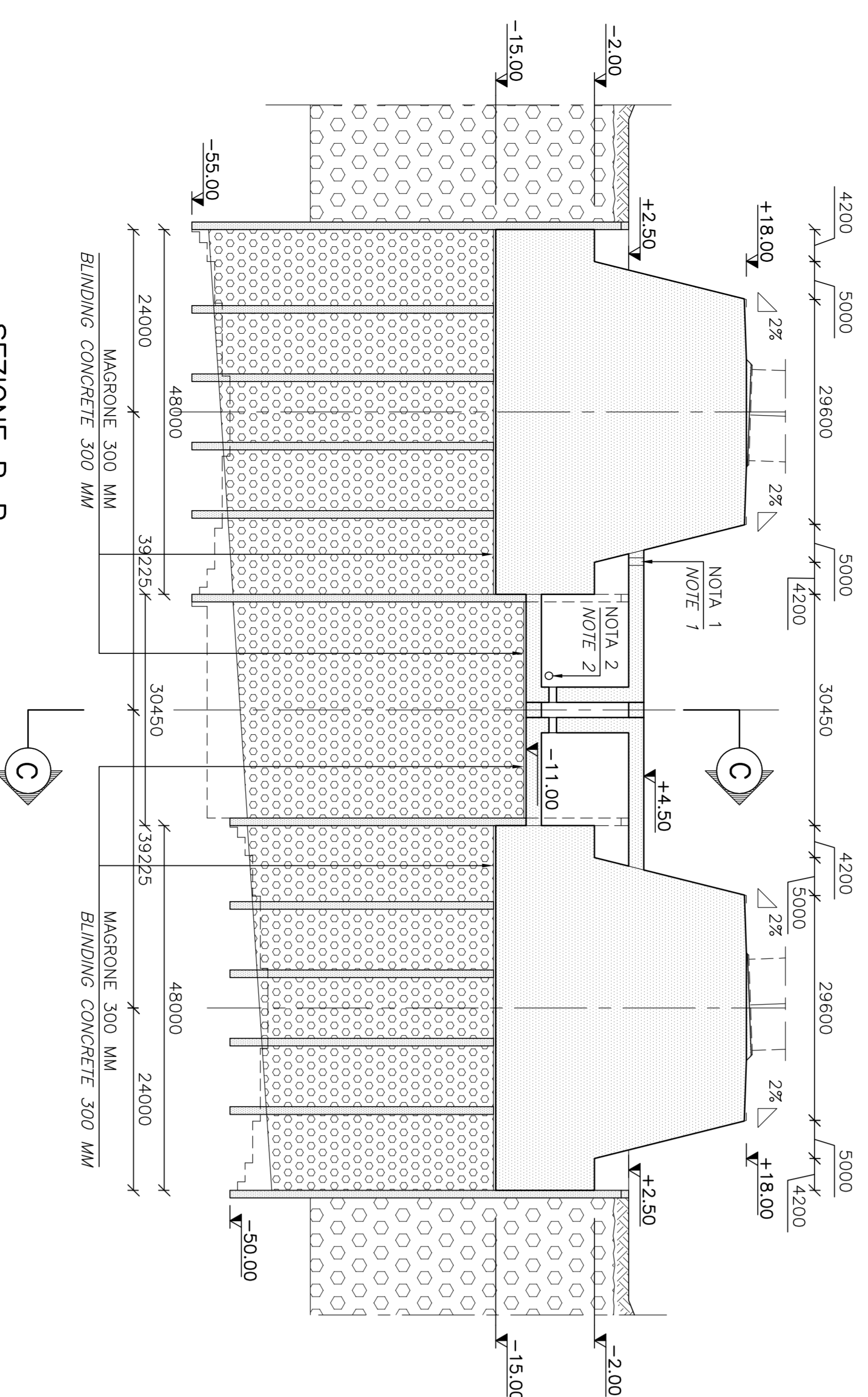
PIANTA - JET GROUTING
SCALA 1:500
PIANTA
SCALE 1:500



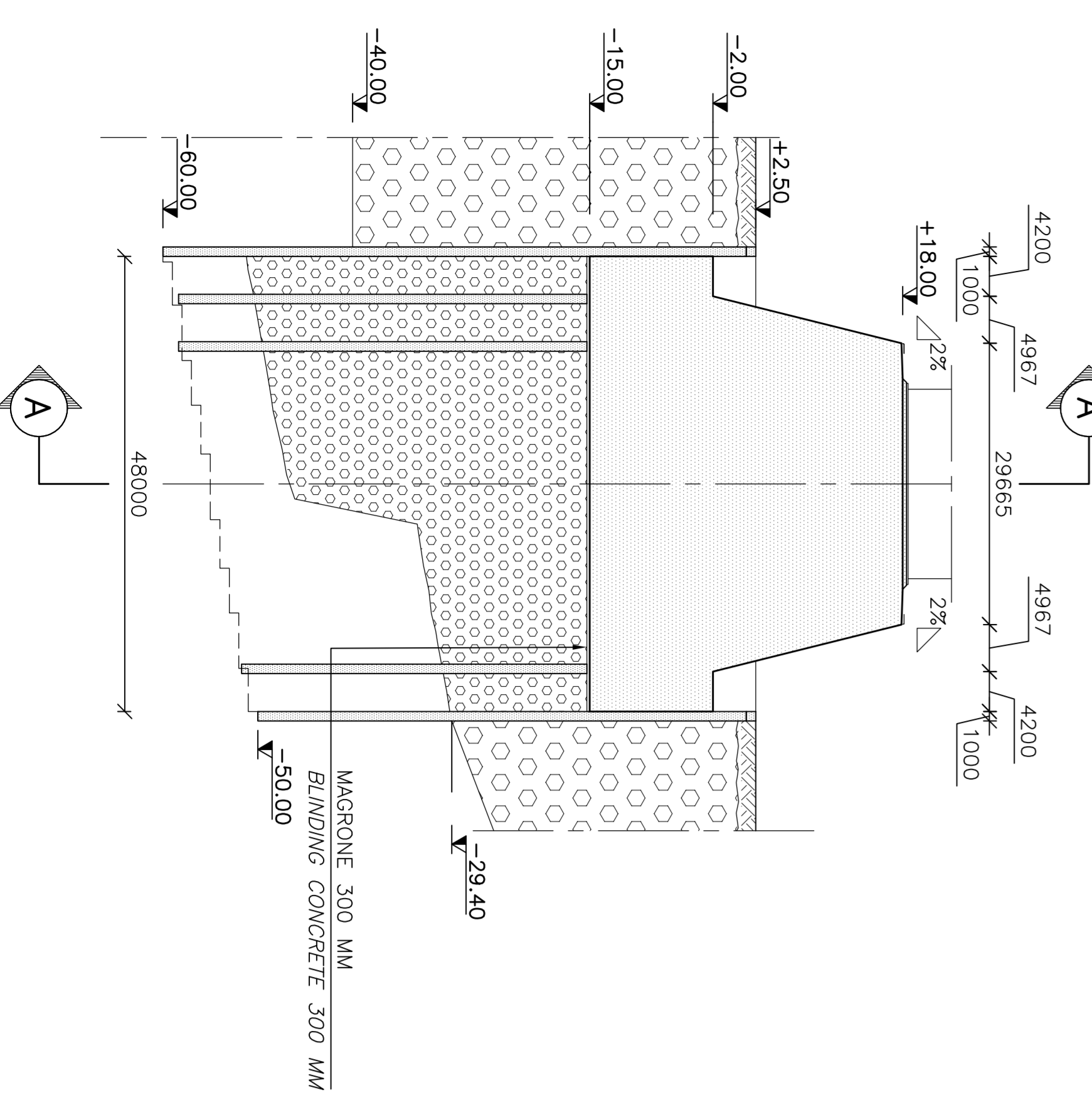
PIANTA
SCALA 1:500
PIANTA
SCALE 1:500



SEZIONE A-A
SCALA 1:500
SECTION A-A
SCALE 1:500



SEZIONE B-B
SCALA 1:500
SECTION B-B
SCALE 1:500



NOTE GENERALI

NOTE:
TUTTE LE DIMENSIONI SONO IN MILLIMETRI, SALVO LE DIMENSIONI INDICATO LE QUOTE ALTERNATIVE SONO IN METRI SIMIL
LA PROFONDITÀ E DELLE INIEZIONI A BASSA PRESSIONE SARANNO DEISI QUANDO SARANNO DISPONIBILI I RISULTATI DELL'ANALISI DELLE POSSIBILI INIEZIONI IN BASSA PRESSIONE
-NOTA 1: PASSO D'UOMO Ø1000 MM PER ACCESSO ALLA TRAVE DI COLLEGAMENTO
-NOTA 2: PASSO D'UOMO Ø1000 MM PER IL PASSAGGIO FRA LE CELLE

LEGENDA:

- CALCESTRUZZO GETTATO IN OPERA
- DIAFRAGMI
- JET-GROUTING DENSITÀ UNA COLONNA OGNI 4.5 M² (D>1.6M) O INIEZIONI IN BASSA PRESSIONE 2.0 M² (D>1.6M)

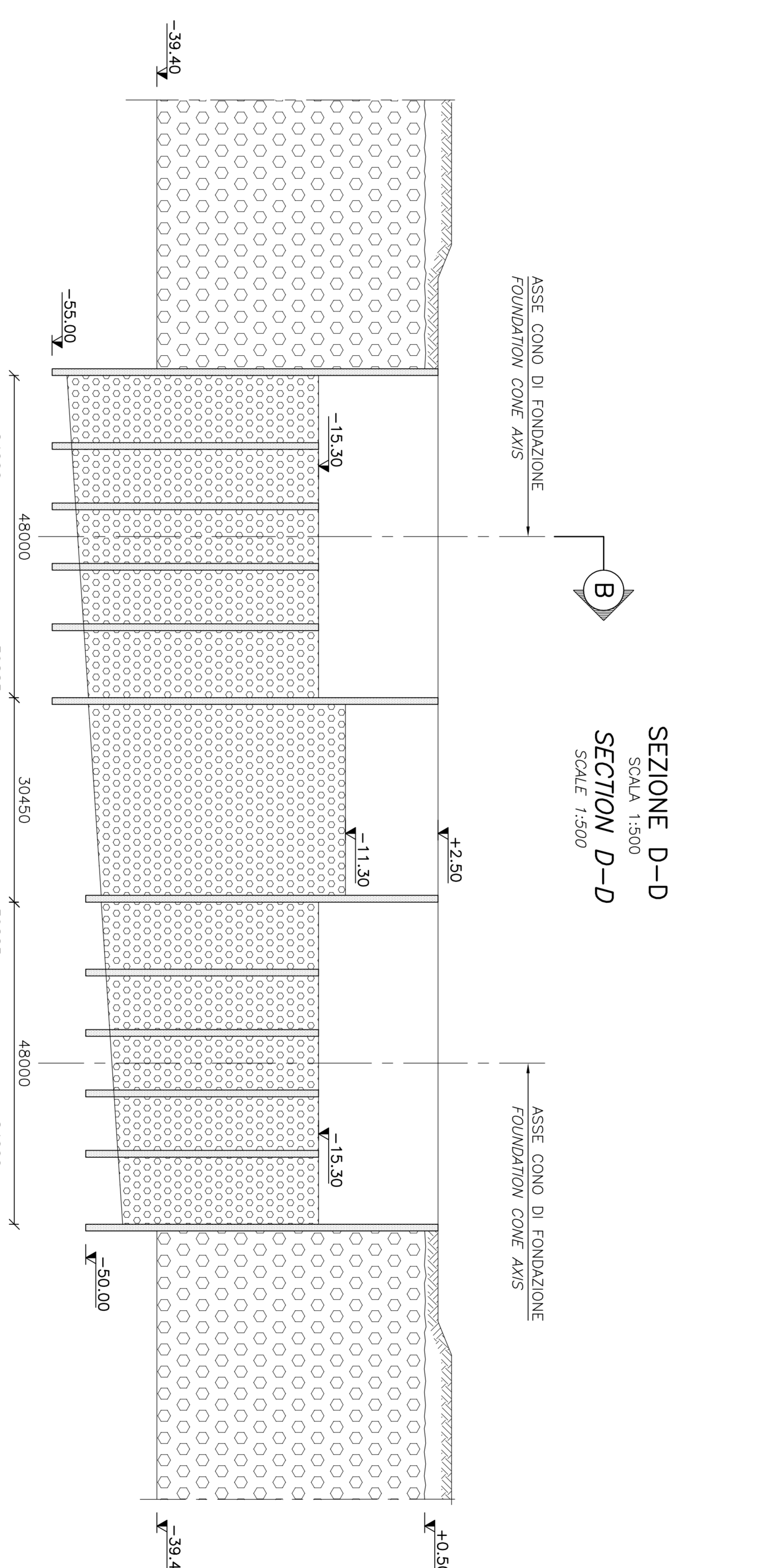
NOTES:

DIMENSIONS: ALL THE DIMENSIONS ARE IN MILLIMETERS, EXCEPT WHERE OTHERWISE INDICATED ALL LEVELS ARE IN METERS ABOVE SEA LEVEL.
THE TOE LEVEL OF THE DIAHRAGON WALLS AND EXTENT OF THE JET GROUTING AND LOW PRESSURE INJECTIONS ARE TO BE DECIDED WHEN THE RESULTS OF THE ONGOING GEOTECHNICAL INVESTIGATION AND PLANNED JET-GROUTING AND POSSIBLE LOW PRESSURE INJECTIONS FIELD TRIALS BECOME AVAILABLE
-NOTE 1: PORTHOLE Ø1000 MM FOR ACCESS TO THE CONNECTING BEAM
-NOTE 2: PORTHOLE Ø1000 MM FOR CROSSING BETWEEN THE CELLS

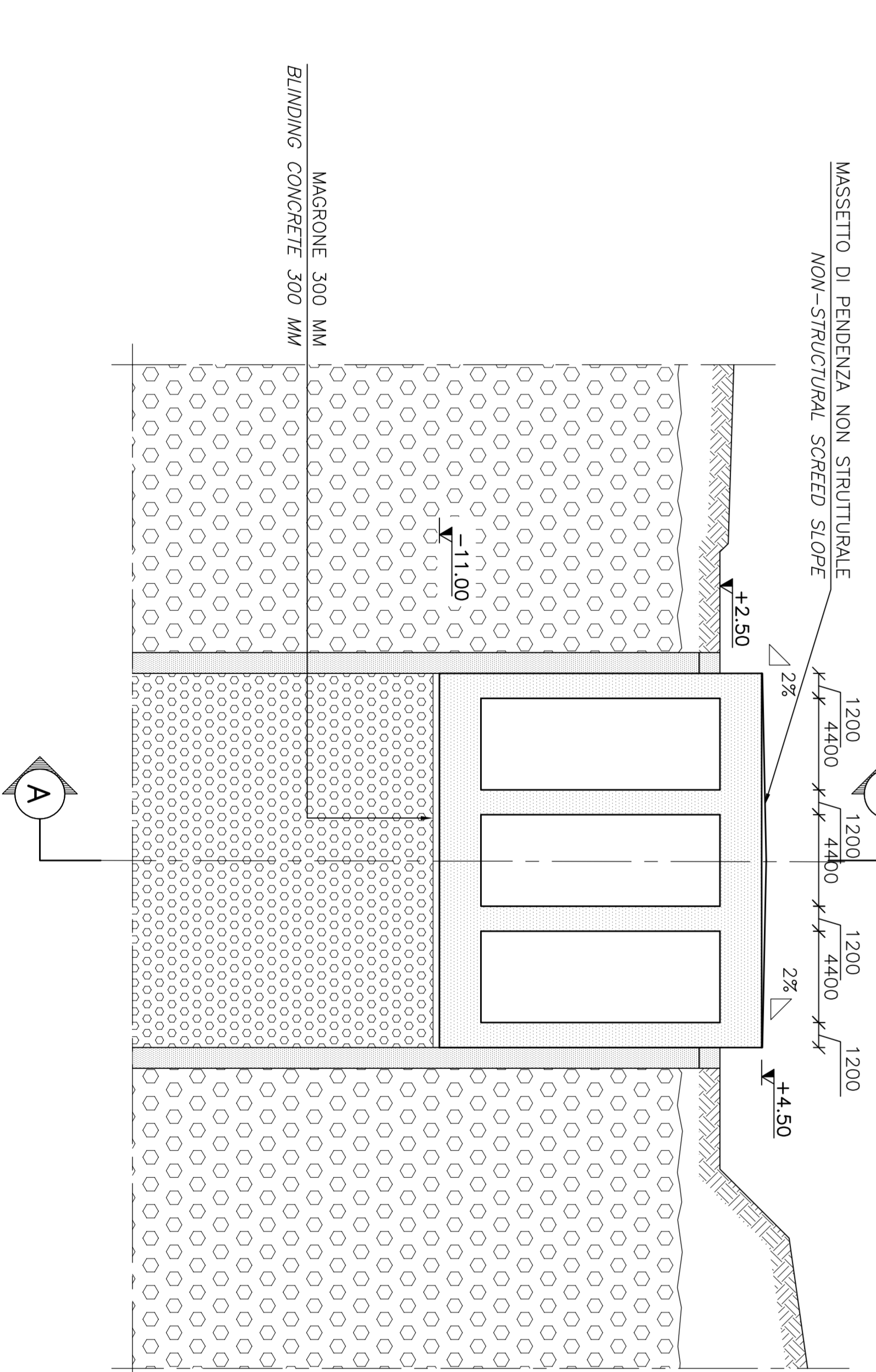
LEGENDS:

- CONCRETE CAST IN SITU
- DIAHRAGONS WALLS
- JET-GROUTING DENSITY A COLUMN EVERY 4.5 M² (D>1.6 M) OR LOW PRESSURE INJECTIONS 2.0 M² (D>1.6 M)

PIANTA - JET GROUTING
SCALA 1:500
PIANTA
SCALE 1:500



SEZIONE C-C
SCALA 1:200
SECTION C-C
SCALE 1:200



Stretto di Messina
Società per la progettazione, realizzazione e gestione del collegamento pedonale tra le Sicilie e l'Italia continentale (Legge n. 104 del 28/05/1994, modificata dal D.L. n. 114 del 24/06/2001)

EUROLINK S.C.A.
SOCIETÀ ITALIANA PER CONDOTTE EVACUATA SPA (Milano)
CONSORZIO NAZIONALE ELETTRICI (Società a partecipazione paritetica tra ENEL e Edison)
ISHIKAWAJIMA - HARIMA HEAVY INDUSTRIES CO. LTD. (Mantova)
A.S. S.C.P.A. - CONSORZIO STRADE (Mantova)

EUROLINK S.C.A.
Impiegato S.p.A. (Milano)
SOCIETÀ ITALIANA PER CONDOTTE EVACUATA SPA (Milano)
CONSORZIO NAZIONALE ELETTRICI (Società a partecipazione paritetica tra ENEL e Edison)
ISHIKAWAJIMA - HARIMA HEAVY INDUSTRIES CO. LTD. (Mantova)
A.S. S.C.P.A. - CONSORZIO STRADE (Mantova)

PROGETTO DEFINITIVO

**OPERA D'ATTRAVERSAMENTO
CONCEZIONE/DIMENSIONAMENTO GENERALE E
SOTTOSTRUTTURE
GENERALE**

FOONDAZIONI TORRE CALABRIA - DISIGNI DIVERSIEME

PRODOTTORE
ING. F. P. MARINO
ING. G. F. MARINO
ING. G. F. MARINO
ING. G. F. MARINO

PROGETTISTA
ING. G. F. MARINO
ING. G. F. MARINO
ING. G. F. MARINO
ING. G. F. MARINO

REDAZIONE
ING. G. F. MARINO
ING. G. F. MARINO
ING. G. F. MARINO
ING. G. F. MARINO

VERIFICA
ING. G. F. MARINO
ING. G. F. MARINO
ING. G. F. MARINO
ING. G. F. MARINO

APPROVAZIONE
ING. G. F. MARINO
ING. G. F. MARINO
ING. G. F. MARINO
ING. G. F. MARINO