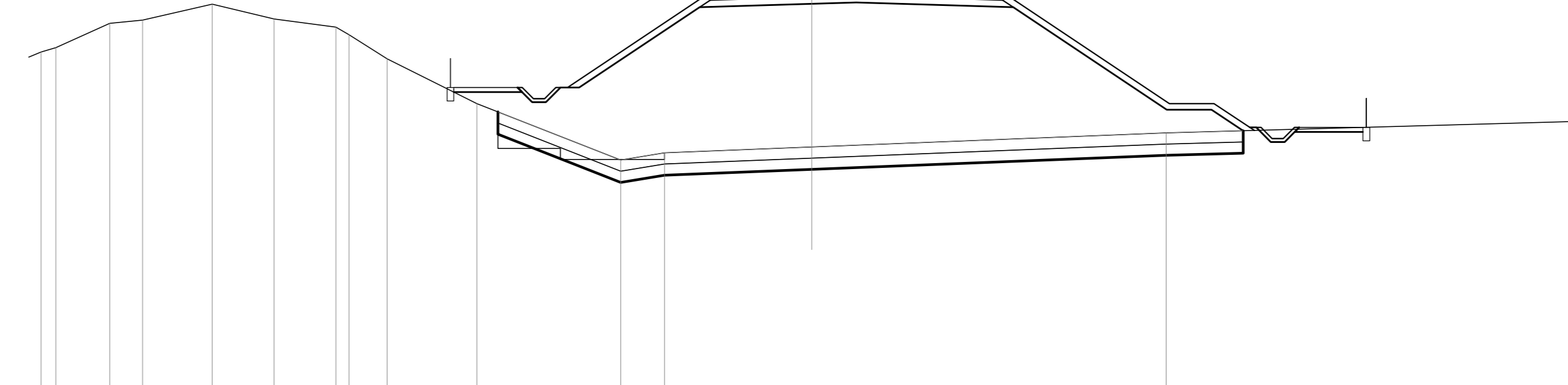


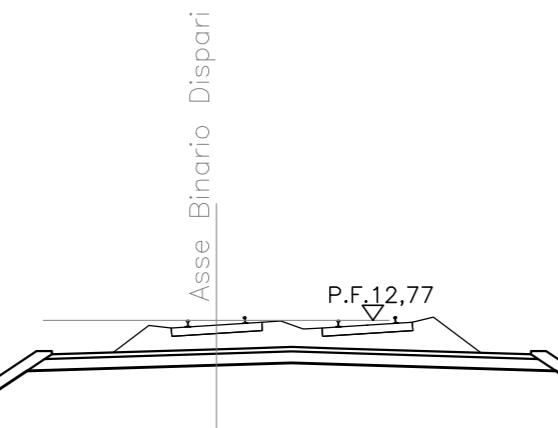
SCALA 1:200

QUOTE TERRENO	8,00	9,08	10,16	11,08	11,92	12,72	13,44	14,00	14,40	14,64	14,72	14,72	14,64	14,40	14,00	13,44	12,72	11,92	11,08	10,16	9,08	8,00		
DIST. TERRENO	2,49	1,64	3,05	2,02	1,48	1,65	1,38	1,25	1,21	1,21	1,21	1,21	1,21	1,21	1,21	1,21	1,21	1,21	1,21	1,21	1,21	1,21	4,60	
QUOTE PROGETTO																								
DIST. PROGETTO																								

SCALA 1:200



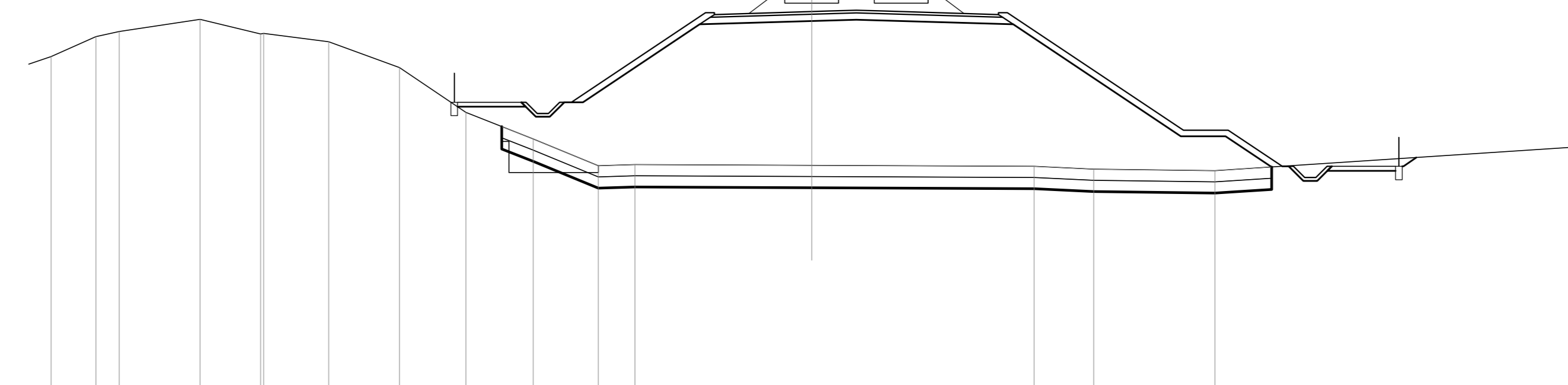
QUOTE TERRENO	8,30	8,30	8,30	8,30	8,30	8,30	8,30	8,30	8,30	8,30	8,30	8,30	8,30	8,30	8,30	8,30	8,30	8,30	8,30	8,30	8,30	8,30	8,30	4,06	
DIST. TERRENO	2,64	2,41	1,46	3,11	2,77	2,76	2,91	2,91	2,91	2,91	2,91	2,91	2,91	2,91	2,91	2,91	2,91	2,91	2,91	2,91	2,91	2,91	2,91	26,46	
QUOTE PROGETTO																									
DIST. PROGETTO																									



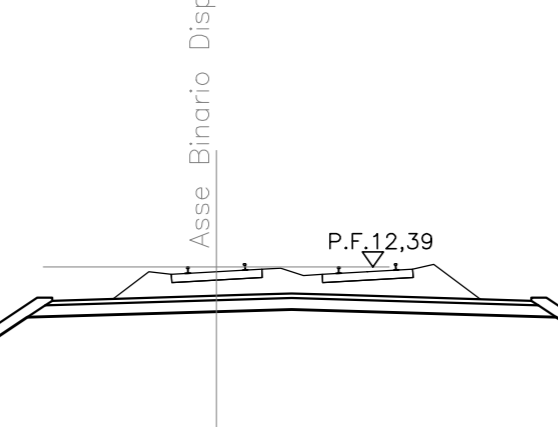
SCALA 1:200

QUOTE TERRENO	10,00	10,00	10,00	10,00	10,00	10,00	10,00	10,00	10,00	10,00	10,00	10,00	10,00	10,00	10,00	10,00	10,00	10,00	10,00	10,00	10,00	10,00	10,00	4,03		
DIST. TERRENO	2,68	4,43	2,76	2,56	3,24	1,22	4,14	11,11	1,12	1,12	1,12	1,12	1,12	1,12	1,12	1,12	1,12	1,12	1,12	1,12	1,12	1,12	1,12	1,12	6,26	
QUOTE PROGETTO																										
DIST. PROGETTO																										

SCALA 1:200



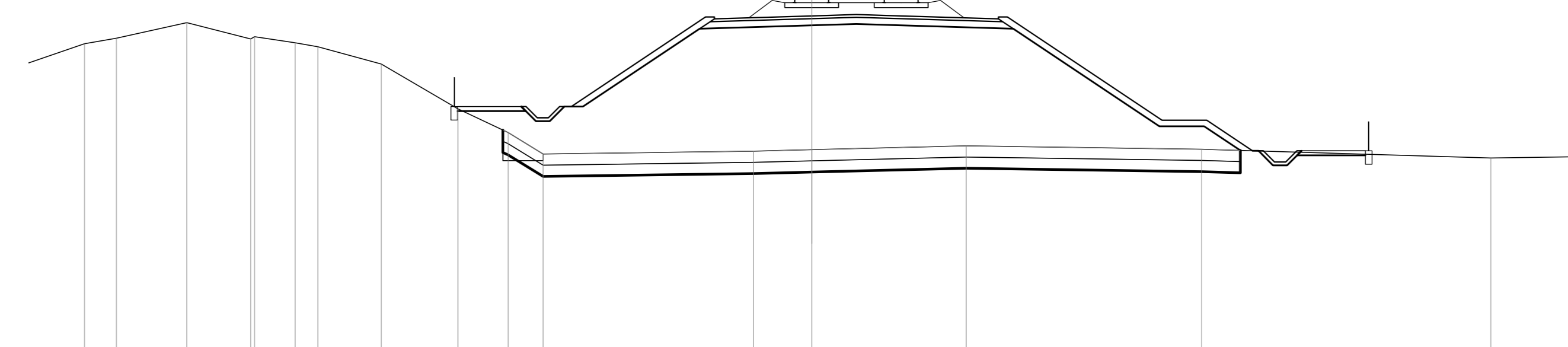
QUOTE TERRENO	8,50	8,50	8,50	8,50	8,50	8,50	8,50	8,50	8,50	8,50	8,50	8,50	8,50	8,50	8,50	8,50	8,50	8,50	8,50	8,50	8,50	8,50	8,50	3,59	
DIST. TERRENO	2,01	1,04	3,62	2,71	2,91	3,16	2,97	3,01	2,92	1,63	3,67	7,91	9,95	2,67	3,47	4,39	5,20	5,20	5,20	5,20	5,20	5,20	5,20	30,25	
QUOTE PROGETTO																									
DIST. PROGETTO																									



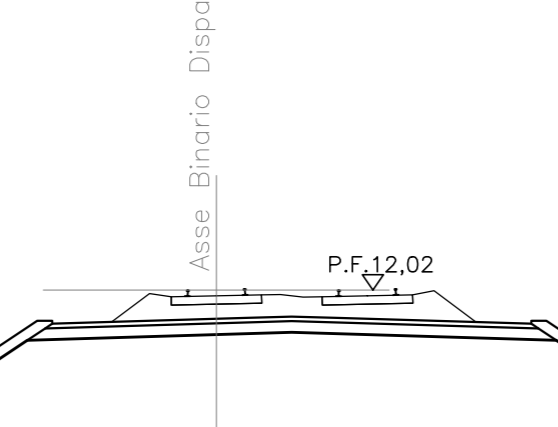
SCALA 1:200

QUOTE TERRENO	8,00	10,00	10,36	11,33	10,43	10,00	10,00	10,00	10,00	10,00	10,00	10,00	10,00	10,00	10,00	10,00	10,00	10,00	10,00	10,00	10,00	10,00	10,00	2,00	
DIST. TERRENO	4,13	1,04	4,27	2,85	1,60	2,52	5,88	3,68	4,50	1,24	1,88	5,21	22,30	10,67	6,00	6,00	6,00	6,00	6,00	6,00	6,00	6,00	6,00	6,00	7,05
QUOTE PROGETTO																									
DIST. PROGETTO																									

SCALA 1:200



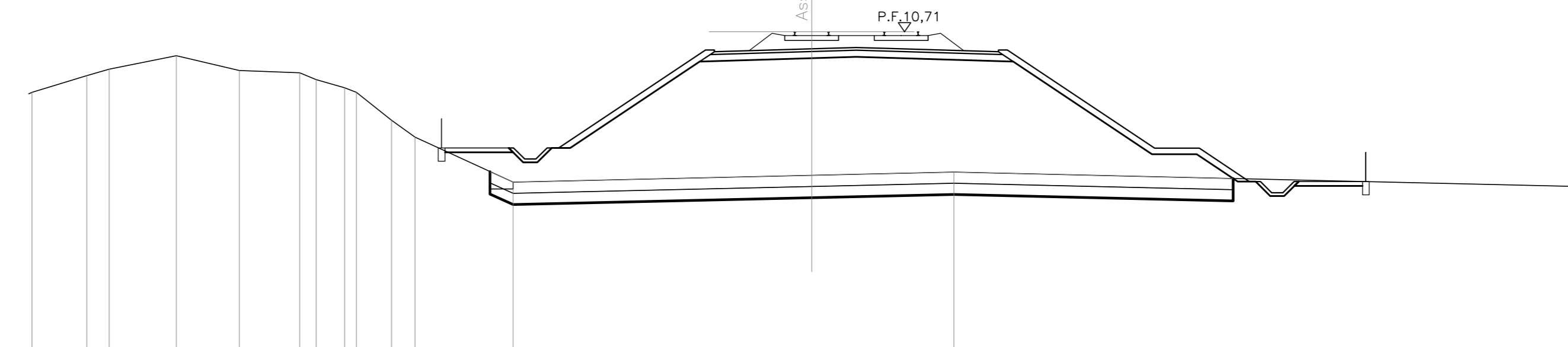
QUOTE TERRENO	8,00	8,91	9,15	8,95	8,52	8,77	8,00	8,00	8,00	8,00	8,00	8,00	8,00	8,00	8,00	8,00	8,00	8,00	8,00	8,00	8,00	8,00	8,00	2,60	
DIST. TERRENO	2,64	1,42	3,10	2,86	1,82	1,04	2,83	3,42	2,25	1,57	4,94	3,98	6,10	9,41	2,60	6,91	10,53	4,19	5,49	5,49	5,49	5,49	5,49	5,25	
QUOTE PROGETTO																									
DIST. PROGETTO																									



SCALA 1:200

QUOTE TERRENO	8,00	10,00	10,00	10,15	10,96	11,82	12,39	12,39	12,39	12,39	12,39	12,39	12,39	12,39	12,39	12,39	12,39	12,39	12,39	12,39	12,39	12,39	12,39	4,49	
DIST. TERRENO	4,68	2,97	2,77	1,78	2,06	2,06	2,06	2,06	2,06	2,06	2,06	2,06	2,06	2,06	2,06	2,06	2,06	2,06	2,06	2,06	2,06	2,06	2,06	2,06	12,02
QUOTE PROGETTO																									
DIST. PROGETTO																									

SCALA 1:200



QUOTE TERRENO	8,00	8,79	8,00	8,64	8,98	8,88	8,87	8,00	8,00	8,00	8,00	8,00	8,00	8,00	8,00	8,00	8,00	8,00	8,00	8,00	8,00	8,00	8,00	3,99	
DIST. TERRENO	2,45	3,97	3,01	2,81	2,70	1,22	1,54	1,04	4,38	5,52	13,35	6,36	4,44	30,97	4,38	4,38	4,38	4,38	4,38	4,38	4,38	4,38	4,38	4,38	
QUOTE PROGETTO																									
DIST. PROGETTO																									

COMMITTENTE:

PROGETTAZIONE:

INFRASTRUTTURE FERROVIARIE STRATEGICHE DEFINITE DALLA LEGGE OBIETTIVO N.443/01

U.O. INFRASTRUTTURE SUD

PROGETTO DEFINITIVO

LINEA PESCARA - BARI
RADDOPPIO DELLA TRATTA FERROVIARIA TERMOLI - LESINA
LOTTI 2 e 3 - RADDOPPIO TERMOLI - RIPALTA

IF - INFRASTRUTTURA FERROVIARIA
SEZIONI TRASVERSALI
Tavola 08 di 59

SCALA: 1:200

COMMESSA LOTTO FASE ENTE TIPO DOC. OPERA/DISCIPLINA PROGR. REV.

L10202 D 78 W9 I F 0 0 0 0 0 0 8 B

Rev.	Descrizione	Redatto	Data	Verificato	Data	Approvato	Data	Autorizzato	Data
A	Emissione esecutiva	C. Di Sesto	Novembre 2018	A. Fiorita	Novembre 2018	S. Bianchi	Novembre 2018	C. Tassi	Marzo 2019
B	Emissione esecutiva	C. Di Sesto	Marzo 2019	S. Bianchi	Marzo 2019	S. Bianchi	Marzo 2019	C. Tassi	Marzo 2019

File: L10202D78W9IF000008B.DWG