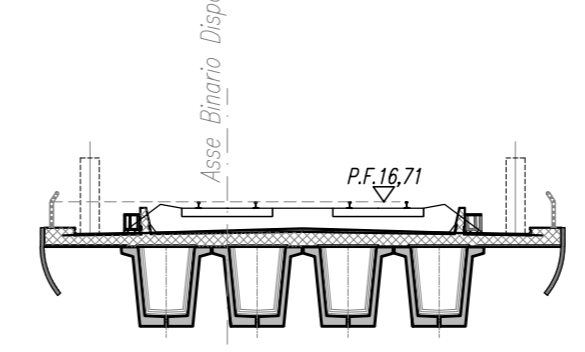
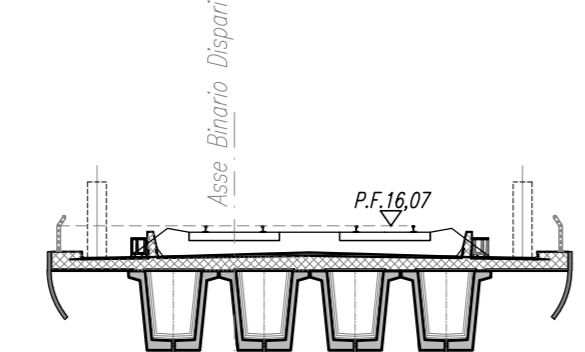


CONSPICUITÀ
BRUIAT

SEZIONE N. : 89
Q. PROGETTO : 16,07
DIST.PROG. : 4+400,00

CONSPICUITÀ
BRUIAT

SEZIONE N. : 93
Q. PROGETTO : 16,71
DIST.PROG. : 4+400,00



SCALA 1:200

QUOTE TERRENO	1,4	1,9	2,6	3,8	
DIST.PARZIALI TERRENO	5,28	7,20	7,83	50,00	
QUOTE PROGETTO					
DIST.PARZIALI PROGETTO					

SCALA 1:200

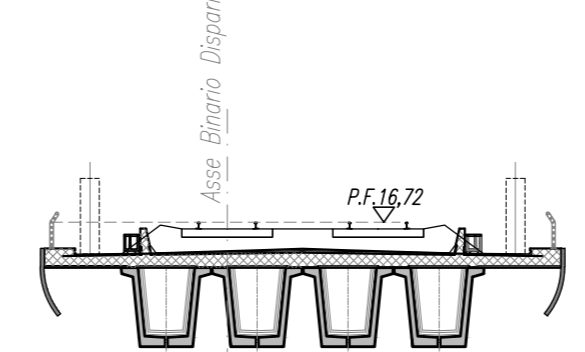
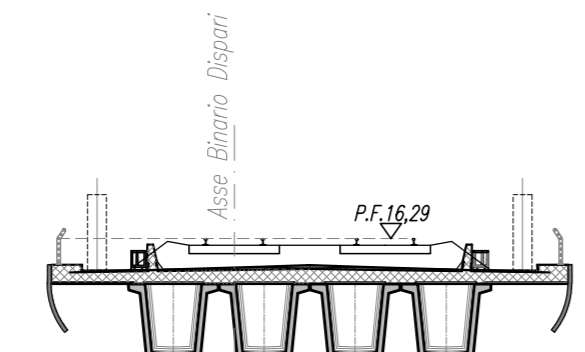
QUOTE TERRENO	3,0	3,7	3,8	3,8	
DIST.PARZIALI TERRENO	35,08	13,02	13,77		
QUOTE PROGETTO					
DIST.PARZIALI PROGETTO					

CONSPICUITÀ
BRUIAT

SEZIONE N. : 90
Q. PROGETTO : 16,29
DIST.PROG. : 4+400,00

CONSPICUITÀ
BRUIAT

SEZIONE N. : 94
Q. PROGETTO : 16,72
DIST.PROG. : 4+400,00



SCALA 1:200

QUOTE TERRENO	1,3		3,5	3,5	
DIST.PARZIALI TERRENO	31,61		26,49		
QUOTE PROGETTO					
DIST.PARZIALI PROGETTO					

SCALA 1:200

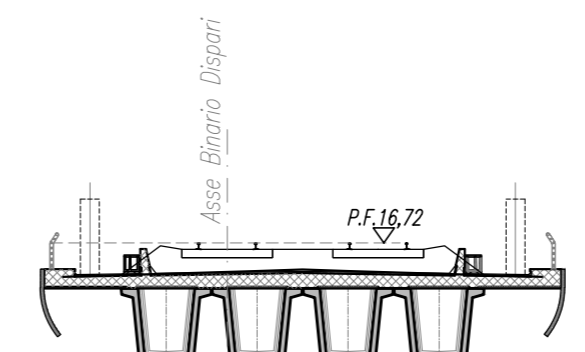
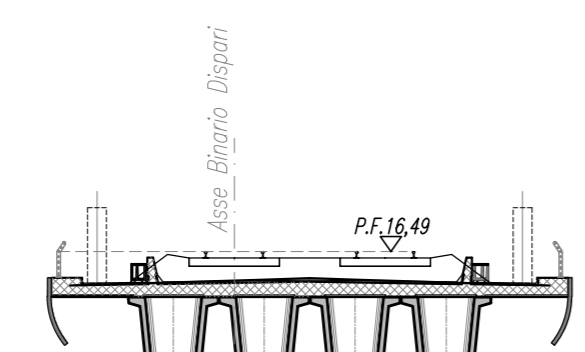
QUOTE TERRENO	3,0	3,0	3,5	3,5	
DIST.PARZIALI TERRENO	38,57	3,80	5,68	4,60	30,72
QUOTE PROGETTO					
DIST.PARZIALI PROGETTO					

CONSPICUITÀ
BRUIAT

SEZIONE N. : 91
Q. PROGETTO : 16,49
DIST.PROG. : 4+400,00

CONSPICUITÀ
BRUIAT

SEZIONE N. : 95
Q. PROGETTO : 16,72
DIST.PROG. : 4+400,00



SCALA 1:200

QUOTE TERRENO	1,3	1,4			
DIST.PARZIALI TERRENO	38,71	10,29	50,00		
QUOTE PROGETTO					
DIST.PARZIALI PROGETTO					

SCALA 1:200

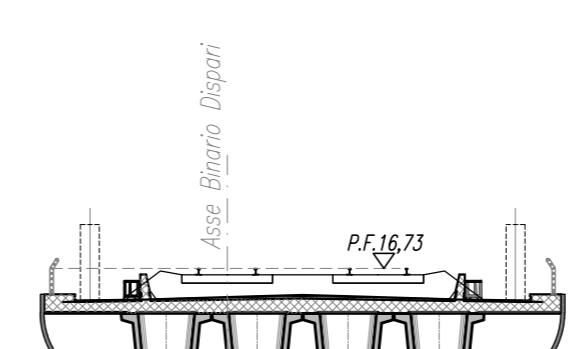
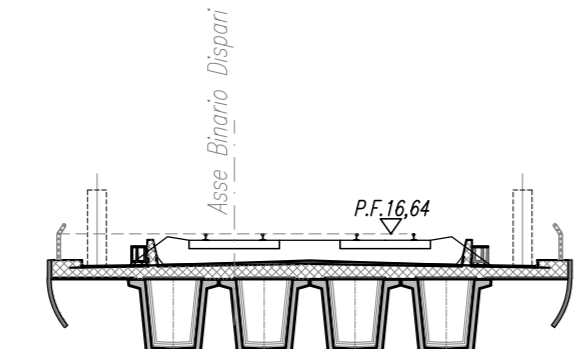
QUOTE TERRENO	2,5	3,0	3,0	3,8	3,8	3,8	3,2	2,3	1,3	
DIST.PARZIALI TERRENO	3,4	2,68	7,91	4,15	5,84	1,08	10,12	8,28	20,86	4,08
QUOTE PROGETTO										
DIST.PARZIALI PROGETTO										

CONSPICUITÀ
BRUIAT

SEZIONE N. : 92
Q. PROGETTO : 16,64
DIST.PROG. : 4+400,00

CONSPICUITÀ
BRUIAT

SEZIONE N. : 96
Q. PROGETTO : 16,73
DIST.PROG. : 4+400,00



SCALA 1:200

QUOTE TERRENO	1,8	1,5			
DIST.PARZIALI TERRENO	36,27	13,73	26,87		
QUOTE PROGETTO					
DIST.PARZIALI PROGETTO					

SCALA 1:200

QUOTE TERRENO	4,8	5,0	4,5	4,2	4,1	3,1	3,0	3,7		
DIST.PARZIALI TERRENO	3,4	6,66	5,08	3,87	10,50	4,31	6,21	1,47	4,81	26,11
QUOTE PROGETTO										
DIST.PARZIALI PROGETTO										

COMMITTENTE:
RFI
RETE FERROVIARIA ITALIANA
GRUPPO FERROVIE DELLO STATO ITALIANE

PROGETTAZIONE:
ITALFERR
GRUPPO FERROVIE DELLO STATO ITALIANE

**INFRASTRUTTURE FERROVIARIE STRATEGICHE DEFINITE DALLA LEGGE
OGGETTO N.443/01**

U.O. INFRASTRUTTURE SUD
PROGETTO DEFINITIVO
LINEA PESCARA - BARI
RADDOPPIO DELLA TRATTA FERROVIARIA TERMOLI - LESINA
LOTTI 2 e 3 - RADDOPPIO TERMOLI - RIPALTA
IF - INFRASTRUTTURA FERROVIARIA
SEZIONI TRASVERSALI
Tavola 12 di 59

SCALA: 1:200

COMMESSA	LOTTO	FASE	ENTE	TIPO DOC.	OPERA/DISCIPLINA	PROGR.	REV.
L102	02	D	78	W9	IF0000	012	B

Rev.	Descrizione	Redatto	Data	Verificato	Data	Approvato	Data	Autorizzato	Data
A	Emissione esecutiva	C. Di Serio	Novembre 2018	A. Fiorina	Novembre 2018	S. Bianchi	Novembre 2018	C. Tassi	Maggio 2019
B	Emissione esecutiva	C. Di Serio	Maggio 2019	G. Longo	Maggio 2019	S. Bianchi	Maggio 2019		

File: L10202D78W9IF0000012B.DWG