

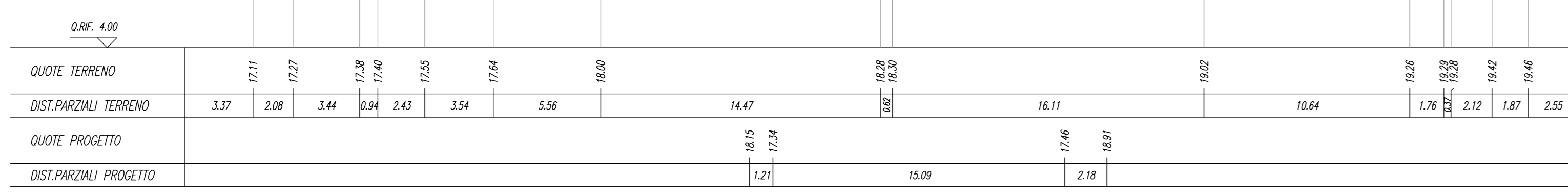
SEGA F. BONDIOSE	45,31 mq
STERZO	1,84 mq
COLLETTA	0,38 mq
INTELLI	4,08 mq
CONSPICUITA' INCLINATA	4,04 mq
BRUCIATI	7,70 mq
SUPER COMPARTATO	7,70 mq

SEZIONE N. : 105  
Q. PROGETTO : 16,78  
DIST.PROC. : 54200,00

CONSPICUITA' INCLINATA	4,04 mq
BRUCIATI	7,70 mq
SUPER COMPARTATO	7,70 mq

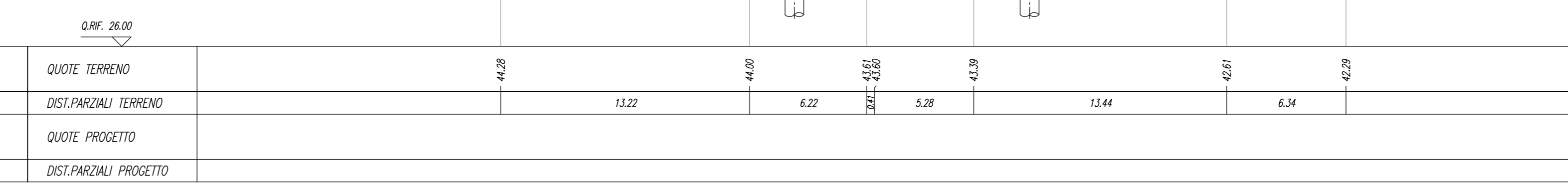
SEZIONE N. : 139  
Q. PROGETTO : 34,33  
DIST.PROC. : 64899,89

SCALA 1:200



QUOTE TERRENO	17,11	12,27	12,39	17,40	17,55	17,84	18,00	14,47	18,28	18,52	18,25	18,25	18,42	18,42	18,46
DIST.PARZIALI TERRENO	3,37	2,08	3,44	0,84	2,43	3,54	5,56	14,47	18,28	18,52	18,25	18,42	18,42	18,46	2,55
QUOTE PROGETTO	18,15	17,24						18,15	17,24	17,16	18,01				
DIST.PARZIALI PROGETTO	1,21							1,21		15,09					

SCALA 1:200



QUOTE TERRENO	44,25	44,00	42,85	43,39	42,61	42,29
DIST.PARZIALI TERRENO	13,22	6,22	5,87	5,28	13,44	6,34
QUOTE PROGETTO						
DIST.PARZIALI PROGETTO						

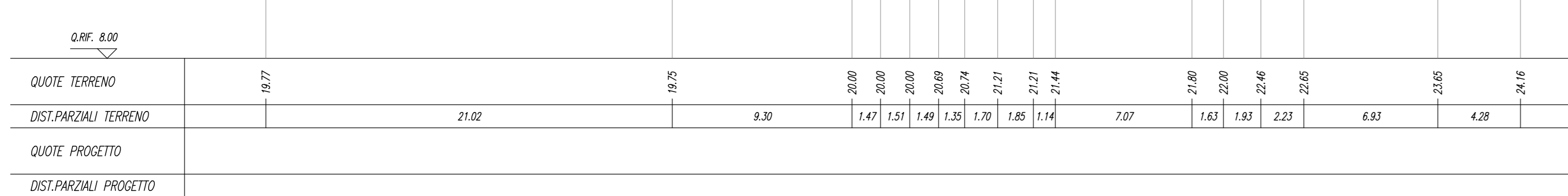
CONSPICUITA' INCLINATA	4,04 mq
BRUCIATI	7,70 mq
SUPER COMPARTATO	7,70 mq

SEZIONE N. : 106  
Q. PROGETTO : 16,83  
DIST.PROC. : 54200,00

SEGA F. BONDIOSE	75,44 mq
STERZO	1,84 mq
COLLETTA	0,38 mq
INTELLI	4,08 mq
CONSPICUITA' INCLINATA	4,04 mq
BRUCIATI	7,70 mq
SUPER COMPARTATO	7,70 mq

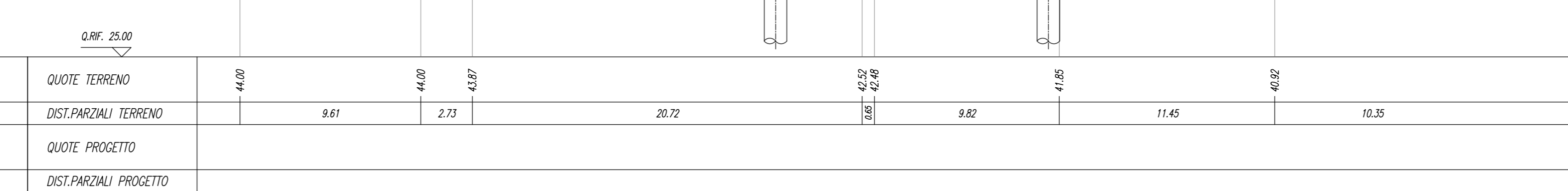
SEZIONE N. : 140  
Q. PROGETTO : 34,93  
DIST.PROC. : 64899,89

SCALA 1:200



QUOTE TERRENO	19,77	19,75	20,00	20,00	20,00	20,00	20,74	21,27	21,44	21,60	22,00	22,46	22,85	22,85	24,16
DIST.PARZIALI TERRENO	21,02	9,30	1,47	1,51	1,49	1,35	1,70	1,85	1,14	7,07	1,63	1,83	2,23	6,83	4,28
QUOTE PROGETTO															
DIST.PARZIALI PROGETTO															

SCALA 1:200



QUOTE TERRENO	41,00	41,00	42,87	42,29	41,05	40,50
DIST.PARZIALI TERRENO	9,61	2,33	20,32	1,81	9,82	11,45
QUOTE PROGETTO						
DIST.PARZIALI PROGETTO						

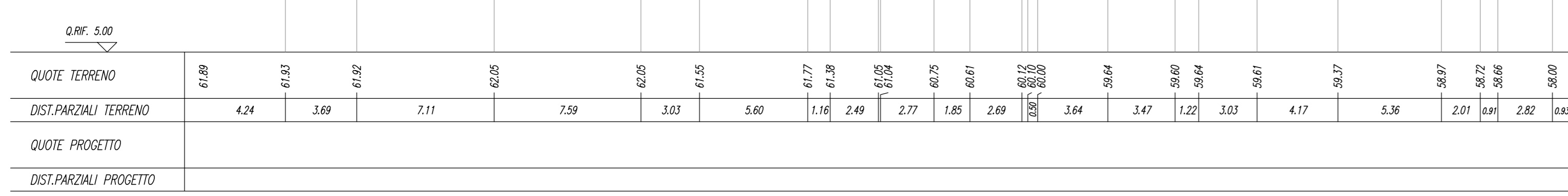
CONSPICUITA' INCLINATA	4,04 mq
BRUCIATI	7,70 mq
SUPER COMPARTATO	7,70 mq

SEZIONE N. : 107  
Q. PROGETTO : 17,00  
DIST.PROC. : 54300,00

SEGA F. BONDIOSE	84,38 mq
STERZO	1,84 mq
COLLETTA	0,47 mq
INTELLI	4,11 mq
CONSPICUITA' INCLINATA	4,04 mq
BRUCIATI	7,70 mq
SUPER COMPARTATO	7,70 mq

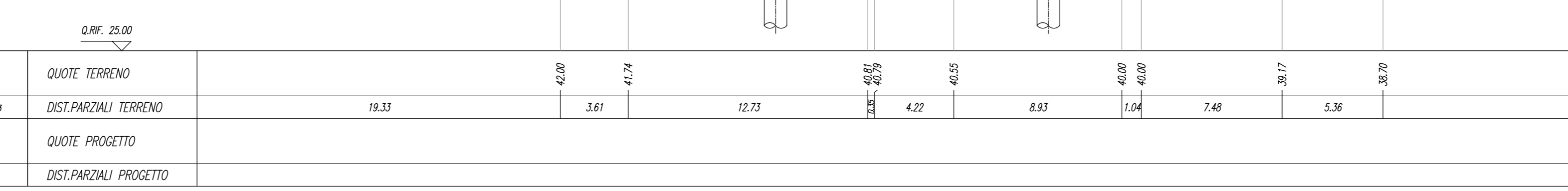
SEZIONE N. : 141  
Q. PROGETTO : 35,43  
DIST.PROC. : 74000,00

SCALA 1:200



QUOTE TERRENO	45,89	45,82	45,82	46,05	46,05	46,50	46,77	46,88	47,00	47,00	47,00	47,00	47,00	47,00	47,00
DIST.PARZIALI TERRENO	4,24	3,69	2,11	7,59	3,01	5,60	1,16	2,49	2,77	1,85	2,89	1,84	3,47	1,22	3,01
QUOTE PROGETTO															
DIST.PARZIALI PROGETTO															

SCALA 1:200



QUOTE TERRENO	45,09	47,74	46,50	46,50	46,00	46,00	46,17	46,50	46,00	46,17	46,50	46,00	46,17	46,50	46,00
DIST.PARZIALI TERRENO	18,11	3,61	12,73	4,22	8,83	1,14	7,48	5,36	38,77	38,70					
QUOTE PROGETTO															
DIST.PARZIALI PROGETTO															

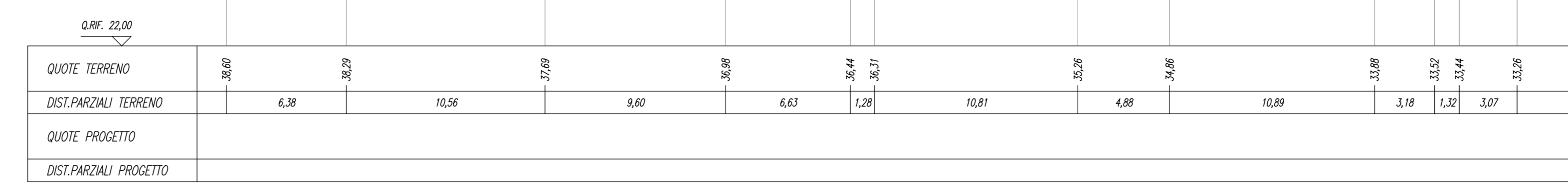
CONSPICUITA' INCLINATA	4,04 mq
BRUCIATI	7,70 mq
SUPER COMPARTATO	7,70 mq

SEZIONE N. : 142  
Q. PROGETTO : 35,77  
DIST.PROC. : 74000,00

SEGA F. BONDIOSE	47,72 mq
STERZO	1,84 mq
COLLETTA	0,38 mq
INTELLI	4,08 mq
CONSPICUITA' INCLINATA	4,04 mq
BRUCIATI	7,70 mq
SUPER COMPARTATO	7,70 mq

SEZIONE N. : 142  
Q. PROGETTO : 35,77  
DIST.PROC. : 74000,00

SCALA 1:200



QUOTE TERRENO	38,00	38,70	37,09	38,08	38,47	38,27	35,28	34,08	35,08	35,18	35,14	35,17
DIST.PARZIALI TERRENO	6,38	38,70	10,56	8,60	6,63	1,28	10,81	4,88	10,89	2,18	1,21	1,07
QUOTE PROGETTO												
DIST.PARZIALI PROGETTO												

COMMITTENTE:   
 PROGETTAZIONE: 

INFRASTRUTTURE FERROVIARIE STRATEGICHE DEFINITE DALLA LEGGE  
 OBIETTIVO N.443/01

U.O. INFRASTRUTTURE SUD  
 PROGETTO DEFINITIVO  
 LINEA PESCARA - BARI  
 RADDOPPIO DELLA TRATTA FERROVIARIA TERMOLI - LESINA  
 LOTTI 2 e 3 - RADDOPPIO TERMOLI - RIPALTA  
 IF - INFRASTRUTTURA FERROVIARIA  
 SEZIONI TRASVERSALI  
 Tavola 14 di 59

SCALA: 1:200

COMMESSA	LOTTO	FASE	ENTE	TIPO DOC.	OPERA/DISCIPLINA	PROGR.	REV.
L102	02	D	78	W9	IF0000	014	B

Rev.	Descrizione	Redatto	Data	Verificato	Data	Approvato	Data	Autorizzato	Data
A	Emissione esecutiva	C. Di Sesto	Novembre 2018	A. Fiorini	Novembre 2018	S. Bianchi	Novembre 2018	C. Tassi	Novembre 2018
B	Emissione esecutiva	C. Di Sesto	Maggio 2019	G. Casoli	Maggio 2019	S. Bianchi	Maggio 2019	C. Tassi	Maggio 2019

File: L10202D78W9IF0000014B.DWG