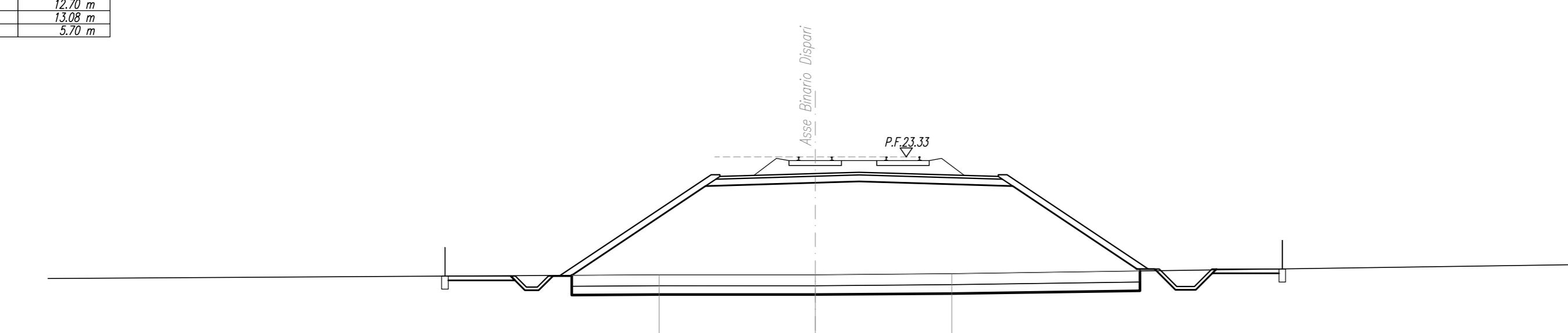


SEZIONI E RENDITE	
TERRENO	3,00 mq
SOCCO	2,50 mq
BORGATA	10,50 mq
CANTIERE	
ALZATO	107,70 mq
TERRENO DESTINALE	17,00 mq
ANTICIPULARE	12,70 mq
SOTTOSTRUTTURE	
BRACCI	4,20 mq
SOCCO	17,00 mq
SOCCO COMPARTATO	12,50 mq
STRADELLO T.S.	5,00 mq

SEZIONE N. : 183
Q. PROGETTO : 23,33
DIST.PROC. : 9/100,00

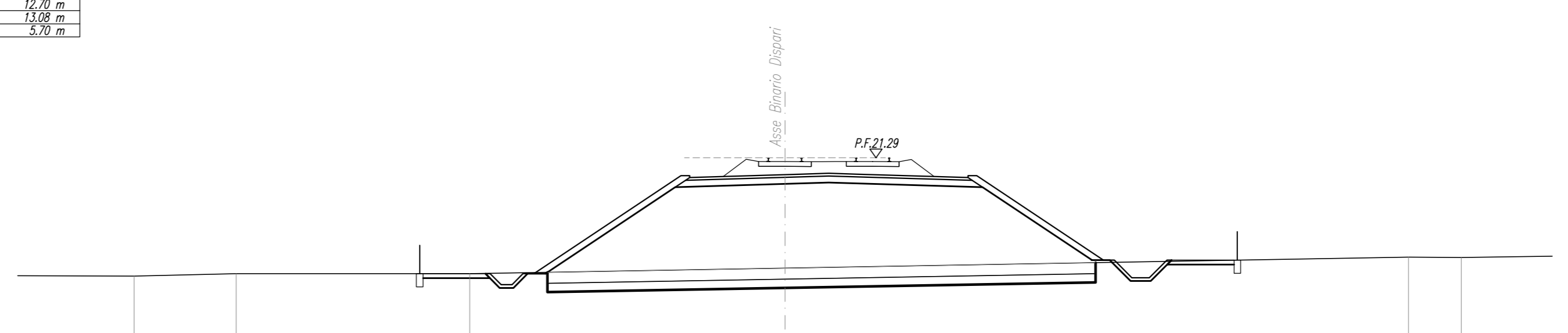


SCALA 1:200

GRF. 7,00	
QUOTE TERRENO	17,00
DIST.PARZIALI TERRENO	32,79
QUOTE PROGETTO	17,00
DIST.PARZIALI PROGETTO	6,88

SEZIONI E RENDITE	
TERRENO	3,00 mq
SOCCO	2,50 mq
BORGATA	10,50 mq
CANTIERE	
ALZATO	107,70 mq
TERRENO DESTINALE	17,00 mq
ANTICIPULARE	12,70 mq
SOTTOSTRUTTURE	
BRACCI	4,20 mq
SOCCO	17,00 mq
SOCCO COMPARTATO	12,50 mq
STRADELLO T.S.	5,00 mq

SEZIONE N. : 187
Q. PROGETTO : 21,29
DIST.PROC. : 9/120,00

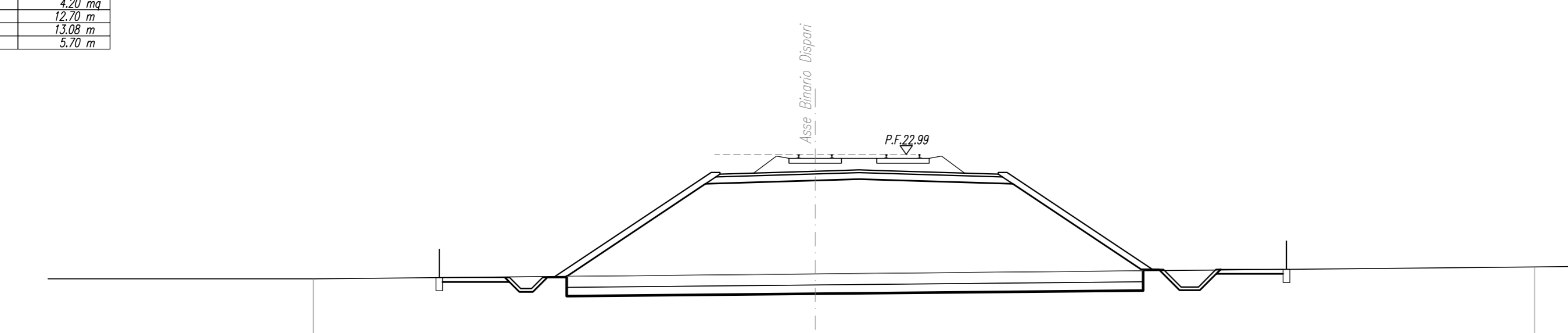


SCALA 1:200

GRF. 5,00	
QUOTE TERRENO	16,20
DIST.PARZIALI TERRENO	4,66
QUOTE PROGETTO	16,20
DIST.PARZIALI PROGETTO	6,62

SEZIONI E RENDITE	
TERRENO	3,00 mq
SOCCO	2,50 mq
BORGATA	10,50 mq
CANTIERE	
ALZATO	107,70 mq
TERRENO DESTINALE	17,00 mq
ANTICIPULARE	12,70 mq
SOTTOSTRUTTURE	
BRACCI	4,20 mq
SOCCO	17,00 mq
SOCCO COMPARTATO	12,50 mq
STRADELLO T.S.	5,00 mq

SEZIONE N. : 184
Q. PROGETTO : 22,49
DIST.PROC. : 9/150,00

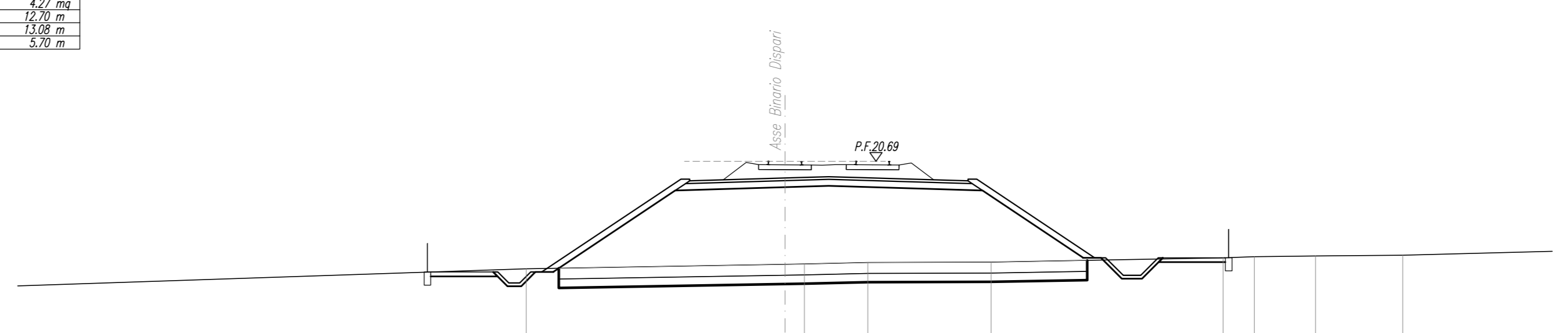


SCALA 1:200

GRF. 6,00	
QUOTE TERRENO	17,00
DIST.PARZIALI TERRENO	22,90
QUOTE PROGETTO	17,00
DIST.PARZIALI PROGETTO	7,12

SEZIONI E RENDITE	
TERRENO	4,00 mq
SOCCO	2,50 mq
BORGATA	9,65 mq
CANTIERE	
ALZATO	87,10 mq
TERRENO DESTINALE	14,00 mq
ANTICIPULARE	11,80 mq
SOTTOSTRUTTURE	
BRACCI	4,20 mq
SOCCO	17,00 mq
SOCCO COMPARTATO	12,50 mq
STRADELLO T.S.	5,00 mq

SEZIONE N. : 188
Q. PROGETTO : 20,69
DIST.PROC. : 9/140,00

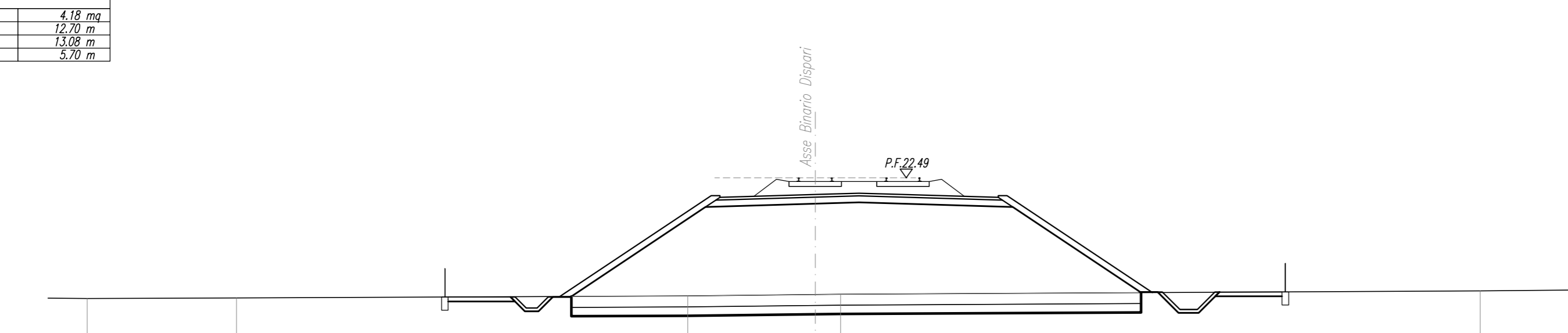


SCALA 1:200

GRF. 4,00	
QUOTE TERRENO	16,20
DIST.PARZIALI TERRENO	34,12
QUOTE PROGETTO	16,20
DIST.PARZIALI PROGETTO	6,10

SEZIONI E RENDITE	
TERRENO	3,00 mq
SOCCO	2,50 mq
BORGATA	10,50 mq
CANTIERE	
ALZATO	104,80 mq
TERRENO DESTINALE	17,00 mq
ANTICIPULARE	12,70 mq
SOTTOSTRUTTURE	
BRACCI	4,18 mq
SOCCO	17,00 mq
SOCCO COMPARTATO	12,50 mq
STRADELLO T.S.	5,00 mq

SEZIONE N. : 185
Q. PROGETTO : 22,49
DIST.PROC. : 9/150,00

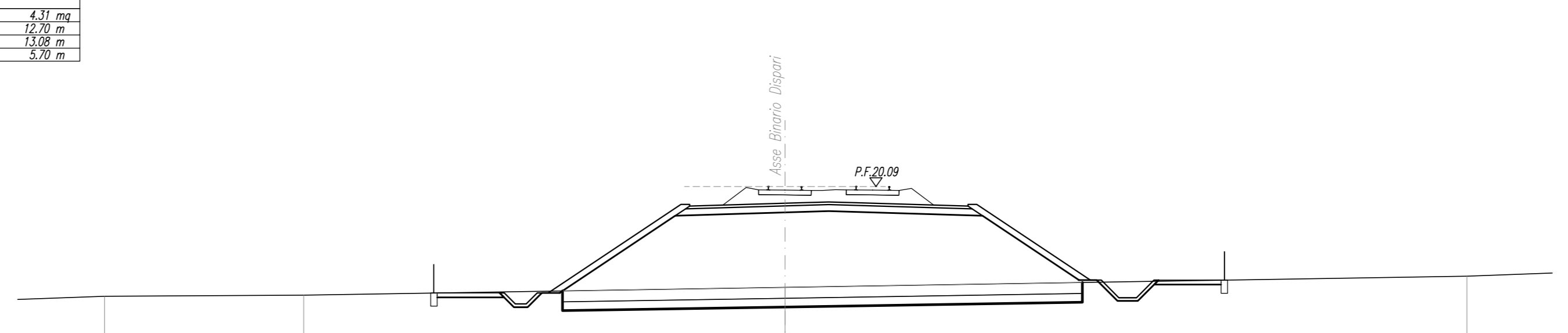


SCALA 1:200

GRF. 6,00	
QUOTE TERRENO	17,00
DIST.PARZIALI TERRENO	1,81
QUOTE PROGETTO	17,00
DIST.PARZIALI PROGETTO	6,90

SEZIONI E RENDITE	
TERRENO	3,00 mq
SOCCO	2,50 mq
BORGATA	9,65 mq
CANTIERE	
ALZATO	81,91 mq
TERRENO DESTINALE	14,00 mq
ANTICIPULARE	11,80 mq
SOTTOSTRUTTURE	
BRACCI	4,21 mq
SOCCO	17,00 mq
SOCCO COMPARTATO	12,50 mq
STRADELLO T.S.	5,00 mq

SEZIONE N. : 189
Q. PROGETTO : 20,09
DIST.PROC. : 9/140,00

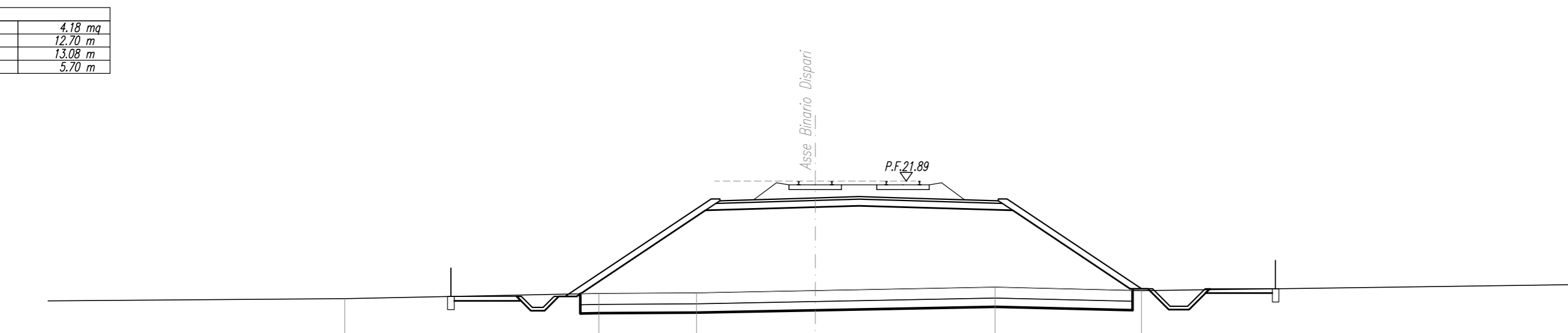


SCALA 1:200

GRF. 4,00	
QUOTE TERRENO	16,20
DIST.PARZIALI TERRENO	9,08
QUOTE PROGETTO	16,20
DIST.PARZIALI PROGETTO	5,93

SEZIONI E RENDITE	
TERRENO	3,00 mq
SOCCO	2,50 mq
BORGATA	10,50 mq
CANTIERE	
ALZATO	85,33 mq
TERRENO DESTINALE	16,50 mq
ANTICIPULARE	12,70 mq
SOTTOSTRUTTURE	
BRACCI	4,18 mq
SOCCO	17,00 mq
SOCCO COMPARTATO	12,50 mq
STRADELLO T.S.	5,00 mq

SEZIONE N. : 186
Q. PROGETTO : 21,89
DIST.PROC. : 9/120,00

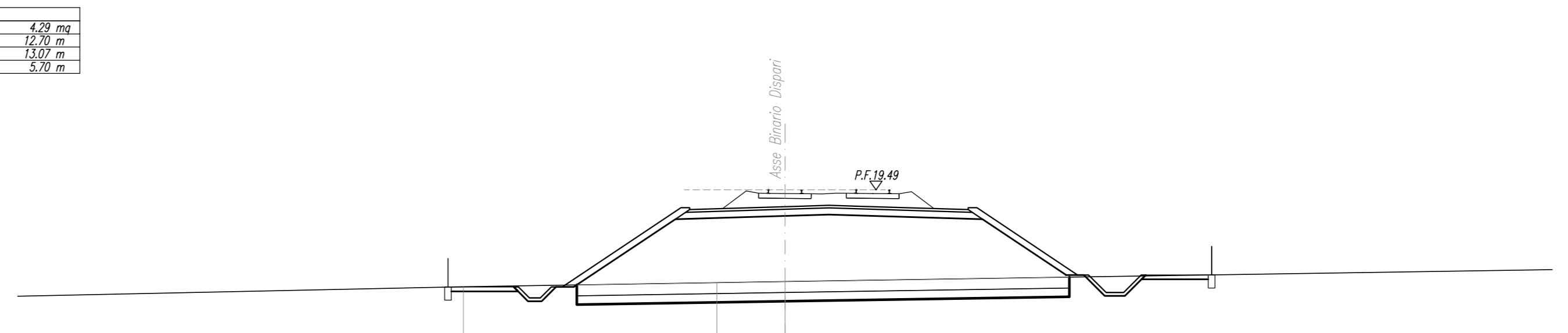


SCALA 1:200

GRF. 5,00	
QUOTE TERRENO	17,00
DIST.PARZIALI TERRENO	11,59
QUOTE PROGETTO	17,00
DIST.PARZIALI PROGETTO	6,50

SEZIONI E RENDITE	
TERRENO	3,00 mq
SOCCO	2,50 mq
BORGATA	9,65 mq
CANTIERE	
ALZATO	71,12 mq
TERRENO DESTINALE	14,00 mq
ANTICIPULARE	11,80 mq
SOTTOSTRUTTURE	
BRACCI	4,20 mq
SOCCO	17,00 mq
SOCCO COMPARTATO	12,50 mq
STRADELLO T.S.	5,00 mq

SEZIONE N. : 190
Q. PROGETTO : 19,49
DIST.PROC. : 9/140,00



SCALA 1:200

GRF. 1,00	
QUOTE TERRENO	16,20
DIST.PARZIALI TERRENO	35,33
QUOTE PROGETTO	16,20
DIST.PARZIALI PROGETTO	5,29

COMMITTENTE: 
 PROGETTAZIONE: 

INFRASTRUTTURE FERROVIARIE STRATEGICHE DEFINITE DALLA LEGGE
OBBIETTIVO N.443/01

U.O. INFRASTRUTTURE SUD
 PROGETTO DEFINITIVO
 LINEA PESCARA - BARI
 RADDOPPIO DELLA TRATTA FERROVIARIA TERMOLI - LESINA
 LOTTI 2 e 3 - RADDOPPIO TERMOLI - RIPALTA
 IF - INFRASTRUTTURA FERROVIARIA
 SEZIONI TRASVERSALI
 Tavola 20 di 59

SCALA: 1:200

COMMESSA	LOTTO	FASE	ENTE	TIPO DOC.	OPERA/DISCIPLINA	PROGR.	REV.
L102	02	D	78	W9	I F 0 0 0 0	020	B

Rev.	Descrizione	Redatto	Data	Verificato	Data	Approvato	Data	Autorizzato Data
A	Emissione esecutiva	C. Di Sesto	Novembre 2018	A. Fiorina	Novembre 2018	S. Simola	Novembre 2018	C. Tassi Maggio 2019
B	Emissione esecutiva	C. Di Sesto	Marzo 2019	G. Zucchi	Marzo 2019	S. Simola	Marzo 2019	C. Tassi Maggio 2019

File: L10202D78W9IF0000020B.DWG