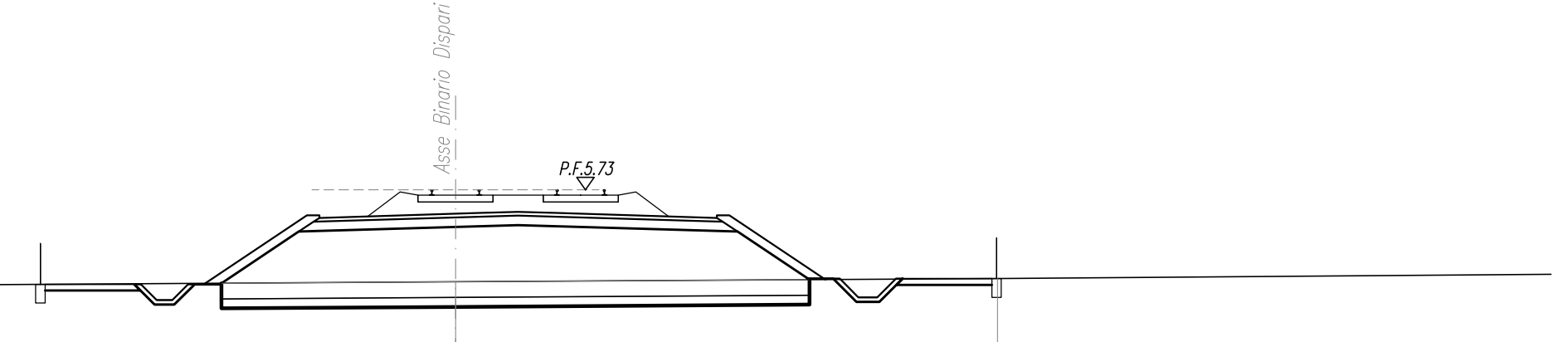


SEZIONI E RENDITE	
TERRENO	3,12 mq
SOCCO	17,58 mq
BORGATA	5,82 mq
CANTIERE	
ALZATI	42,58 mq
TERRENO RESIDUALE	7,88 mq
ANTICAPOLARE	9,02 mq
SOTTOSTRUTTURE	
BRICCI	4,26 mq
SOCCO	17,58 mq
SOCCO COMPARTATO	13,58 mq
STRADELLO T.S.	5,70 m

SEZIONE N. : 247
Q. PROGETTO : 5,73
DIST.PROC. : 12+500,00

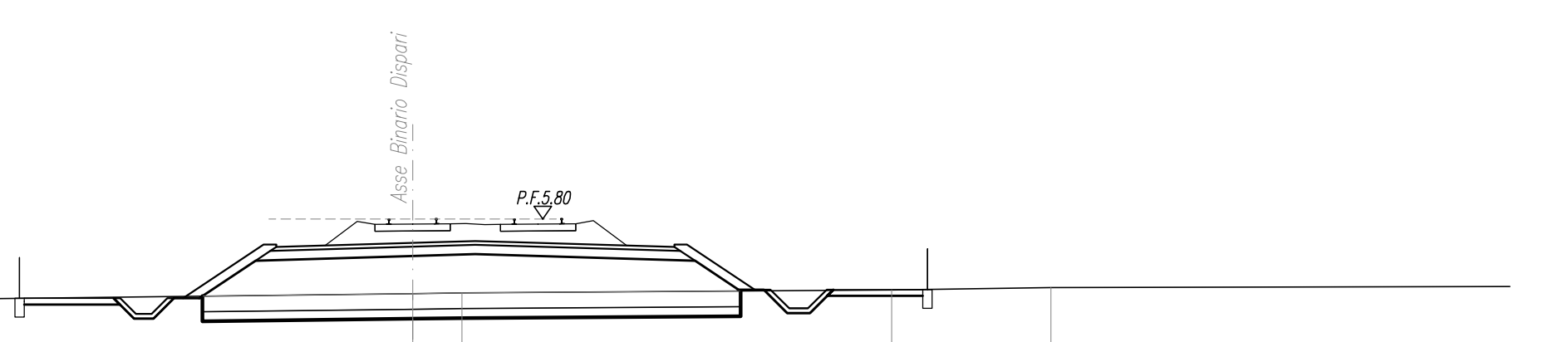


SCALA 1:200

QUOTE TERRENO	2,46	2,46	2,08	2,75	2,75	2,08	2,46
DIST.PARZIALI TERRENO		8,53	3,65	3,82	14,80	12,32	31,68
QUOTE PROGETTO		2,74	2,74	2,36	3,03	3,03	2,36
DIST.PARZIALI PROGETTO		3,25	3,25	12,70	14,80	12,70	3,03

SEZIONI E RENDITE	
TERRENO	3,02 mq
SOCCO	17,58 mq
BORGATA	5,78 mq
CANTIERE	
ALZATI	31,49 mq
TERRENO RESIDUALE	8,68 mq
ANTICAPOLARE	8,52 mq
SOTTOSTRUTTURE	
BRICCI	4,21 mq
SOCCO	17,58 mq
SOCCO COMPARTATO	13,58 mq
STRADELLO T.S.	5,70 m

SEZIONE N. : 251
Q. PROGETTO : 5,80
DIST.PROC. : 12+500,00

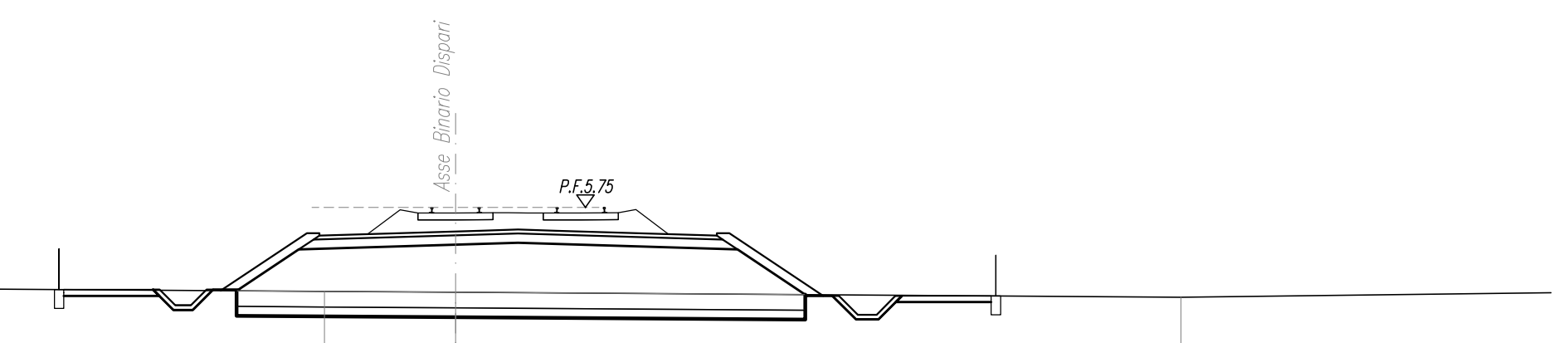


SCALA 1:200

QUOTE TERRENO	2,41	2,41	2,53	2,89	2,89	2,53	2,41
DIST.PARZIALI TERRENO		36,02	13,71	5,08	13,71	5,08	29,64
QUOTE PROGETTO		2,33	2,33	2,33	2,33	2,33	2,33
DIST.PARZIALI PROGETTO		2,48	12,70	14,80	12,70	2,33	2,33

SEZIONI E RENDITE	
TERRENO	3,17 mq
SOCCO	17,58 mq
BORGATA	5,45 mq
CANTIERE	
ALZATI	35,30 mq
TERRENO RESIDUALE	7,88 mq
ANTICAPOLARE	9,02 mq
SOTTOSTRUTTURE	
BRICCI	4,26 mq
SOCCO	17,58 mq
SOCCO COMPARTATO	13,58 mq
STRADELLO T.S.	5,70 m

SEZIONE N. : 248
Q. PROGETTO : 5,75
DIST.PROC. : 12+500,00

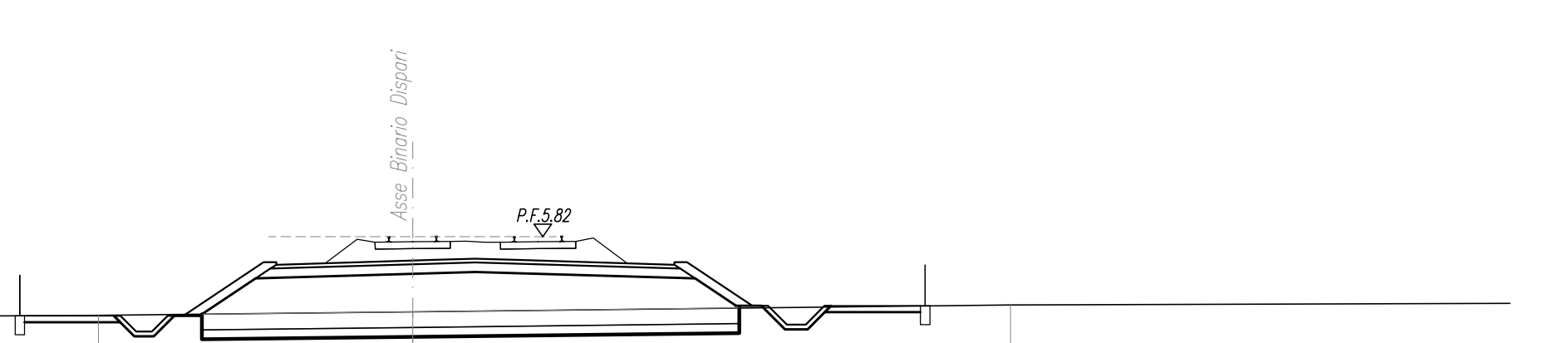


SCALA 1:200

QUOTE TERRENO	3,07	3,04	2,89	2,89	2,89	3,04	3,07
DIST.PARZIALI TERRENO		37,15	4,19	23,17	2,89	4,19	38,61
QUOTE PROGETTO		2,75	2,75	2,75	2,75	2,75	2,75
DIST.PARZIALI PROGETTO		2,75	12,70	14,80	12,70	2,75	2,75

SEZIONI E RENDITE	
TERRENO	3,02 mq
SOCCO	17,58 mq
BORGATA	5,78 mq
CANTIERE	
ALZATI	31,49 mq
TERRENO RESIDUALE	8,68 mq
ANTICAPOLARE	8,52 mq
SOTTOSTRUTTURE	
BRICCI	4,21 mq
SOCCO	17,58 mq
SOCCO COMPARTATO	13,58 mq
STRADELLO T.S.	5,70 m

SEZIONE N. : 252
Q. PROGETTO : 5,82
DIST.PROC. : 12+500,00

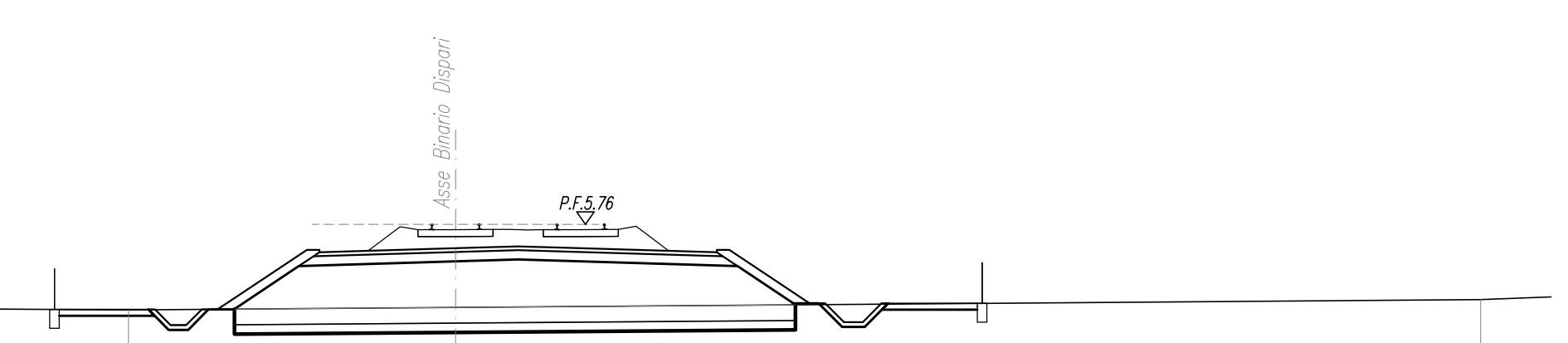


SCALA 1:200

QUOTE TERRENO	2,89	2,89	2,89	2,89	2,89	2,89	2,89
DIST.PARZIALI TERRENO		31,14	10,02	18,07	2,89	10,02	38,61
QUOTE PROGETTO		2,33	2,33	2,33	2,33	2,33	2,33
DIST.PARZIALI PROGETTO		2,50	12,70	14,80	12,70	2,18	2,18

SEZIONI E RENDITE	
TERRENO	3,28 mq
SOCCO	17,58 mq
BORGATA	5,58 mq
CANTIERE	
ALZATI	35,71 mq
TERRENO RESIDUALE	8,68 mq
ANTICAPOLARE	8,52 mq
SOTTOSTRUTTURE	
BRICCI	4,21 mq
SOCCO	17,58 mq
SOCCO COMPARTATO	13,58 mq
STRADELLO T.S.	5,70 m

SEZIONE N. : 249
Q. PROGETTO : 5,76
DIST.PROC. : 12+400,00

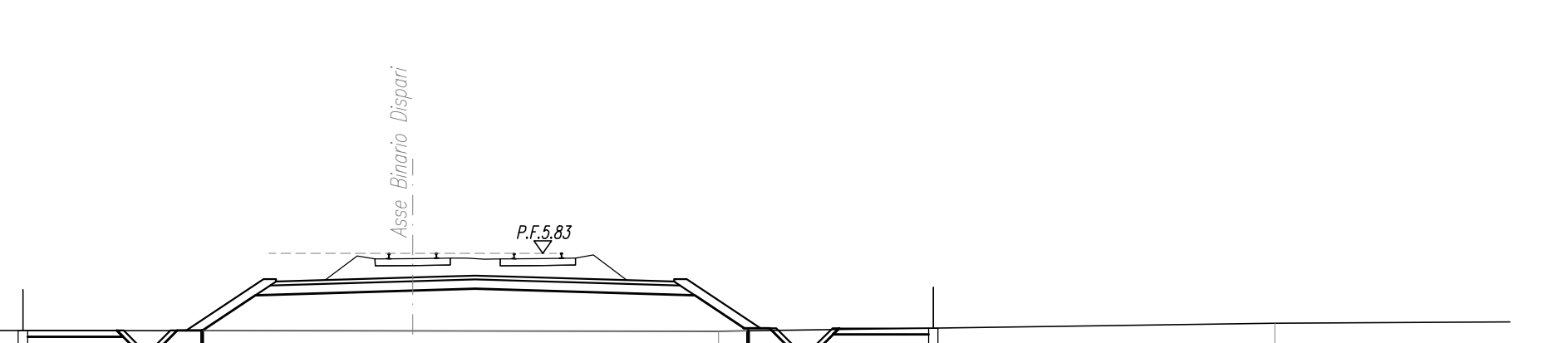


SCALA 1:200

QUOTE TERRENO	3,13	3,08	3,11	3,03	3,11	3,08	3,13
DIST.PARZIALI TERRENO		6,79	3,28	11,54	10,45	3,11	42,75
QUOTE PROGETTO		2,84	2,84	2,84	2,84	2,84	2,84
DIST.PARZIALI PROGETTO		2,84	12,70	14,80	12,70	2,84	2,84

SEZIONI E RENDITE	
TERRENO	3,02 mq
SOCCO	17,58 mq
BORGATA	5,78 mq
CANTIERE	
ALZATI	31,41 mq
TERRENO RESIDUALE	8,68 mq
ANTICAPOLARE	8,52 mq
SOTTOSTRUTTURE	
BRICCI	4,21 mq
SOCCO	17,58 mq
SOCCO COMPARTATO	13,58 mq
STRADELLO T.S.	5,70 m

SEZIONE N. : 253
Q. PROGETTO : 5,83
DIST.PROC. : 12+400,00

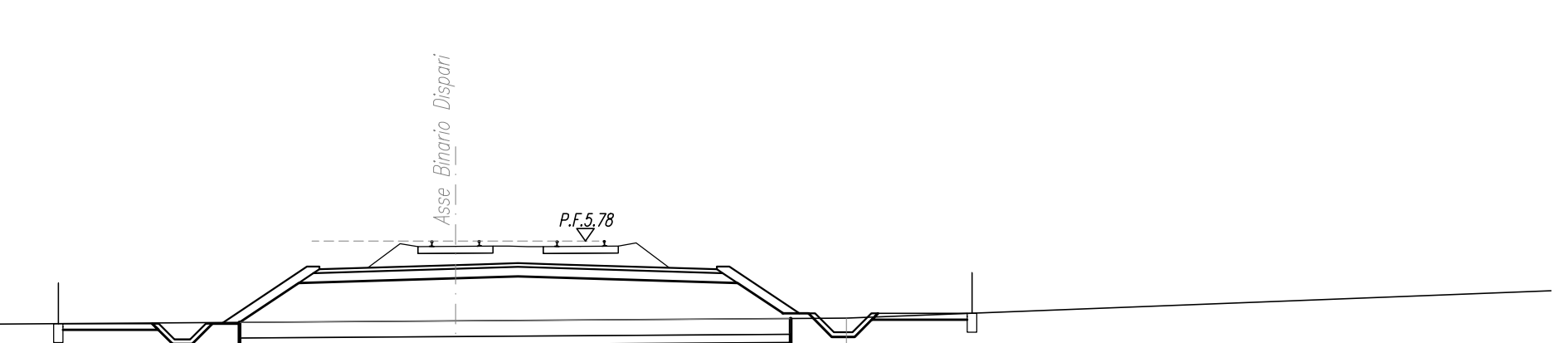


SCALA 1:200

QUOTE TERRENO	2,39	2,36	2,33	2,33	2,33	2,36	2,39
DIST.PARZIALI TERRENO		24,29	9,78	17,74	2,33	9,78	38,61
QUOTE PROGETTO		2,47	2,47	2,47	2,47	2,47	2,47
DIST.PARZIALI PROGETTO		2,47	12,70	14,80	12,70	2,47	2,47

SEZIONI E RENDITE	
TERRENO	3,22 mq
SOCCO	17,58 mq
BORGATA	5,58 mq
CANTIERE	
ALZATI	34,70 mq
TERRENO RESIDUALE	8,68 mq
ANTICAPOLARE	8,52 mq
SOTTOSTRUTTURE	
BRICCI	4,21 mq
SOCCO	17,58 mq
SOCCO COMPARTATO	13,58 mq
STRADELLO T.S.	5,70 m

SEZIONE N. : 250
Q. PROGETTO : 5,78
DIST.PROC. : 12+400,00

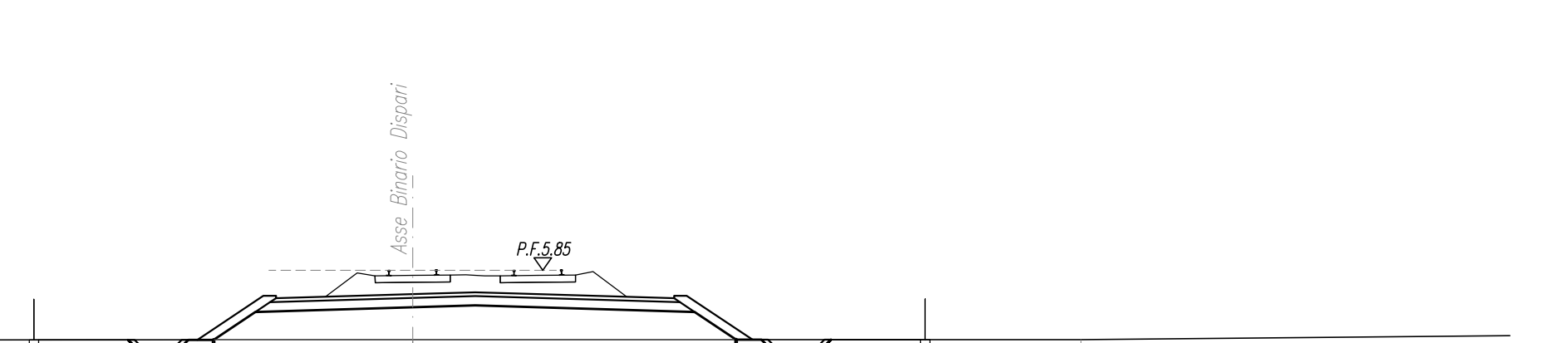


SCALA 1:200

QUOTE TERRENO	2,89	2,89	2,89	2,89	2,89	2,89	2,89
DIST.PARZIALI TERRENO		18,33	22,57	12,49	25,90	12,49	25,90
QUOTE PROGETTO		2,84	2,84	2,84	2,84	2,84	2,84
DIST.PARZIALI PROGETTO		2,84	12,70	14,80	12,70	2,84	2,84

SEZIONI E RENDITE	
TERRENO	3,12 mq
SOCCO	17,58 mq
BORGATA	5,78 mq
CANTIERE	
ALZATI	28,47 mq
TERRENO RESIDUALE	8,68 mq
ANTICAPOLARE	8,52 mq
SOTTOSTRUTTURE	
BRICCI	4,21 mq
SOCCO	17,58 mq
SOCCO COMPARTATO	13,58 mq
STRADELLO T.S.	5,70 m

SEZIONE N. : 254
Q. PROGETTO : 5,85
DIST.PROC. : 12+400,00



SCALA 1:200

QUOTE TERRENO	2,65	2,65	2,64	2,64	2,64	2,65	2,65
DIST.PARZIALI TERRENO		35,48	14,52	21,32	2,64	14,52	35,48
QUOTE PROGETTO		2,11	2,11	2,11	2,11	2,11	2,11
DIST.PARZIALI PROGETTO		2,11	12,70	14,80	12,70	2,11	2,11

COMMITTENTE:

PROGETTAZIONE:

INFRASTRUTTURE FERROVIARIE STRATEGICHE DEFINITE DALLA LEGGE
OGGETTO N.443/01

U.O. INFRASTRUTTURE SUD
PROGETTO DEFINITIVO
LINEA PESCARA - BARI
RADDOPPIO DELLA TRATTA FERROVIARIA TERMOLI - LESINA
LOTTE 2 e 3 - RADDOPPIO TERMOLI - RIPALTA
IF - INFRASTRUTTURA FERROVIARIA
SEZIONI TRASVERSALI
Tavola 28 di 59

SCALA: 1:200

Rev.	Descrizione	Redatto	Data	Verificato	Data	Approvato	Data	Autorizzato	Data
A	Emissione esecutiva	C. Di Serio	Novembre 2018	A. Fiorini	Novembre 2018	S. Bianchi	Novembre 2018	C. Tassi	Maggio 2019
B	Emissione esecutiva	C. Di Serio	Maggio 2019	D. Caputo	Maggio 2019	S. Bianchi	Maggio 2019	C. Tassi	Maggio 2019

File: LI0202D78W9IF0000028B.DWG