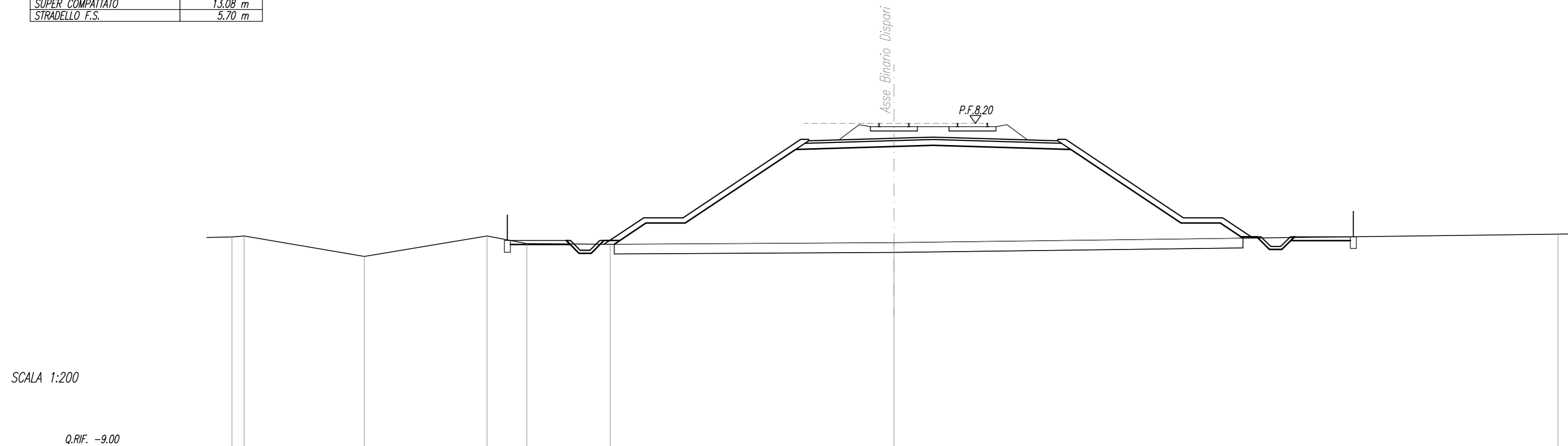


SEGA F. BONDIOSE	2.00 m ²
SEGA	2.00 m ²
SEGA	2.00 m ²
ALCANTARE	120.00 m ²
TERMINO REGISTRI	23.00 m ²
AVVANGUARDIA	15.00 m ²
CONCRETEGGIATA	4.00 m ²
BRUCIATI	12.00 m ²
SOGLIE COMPARTI	11.00 m ²
STRADALE P.A.	5.00 m ²

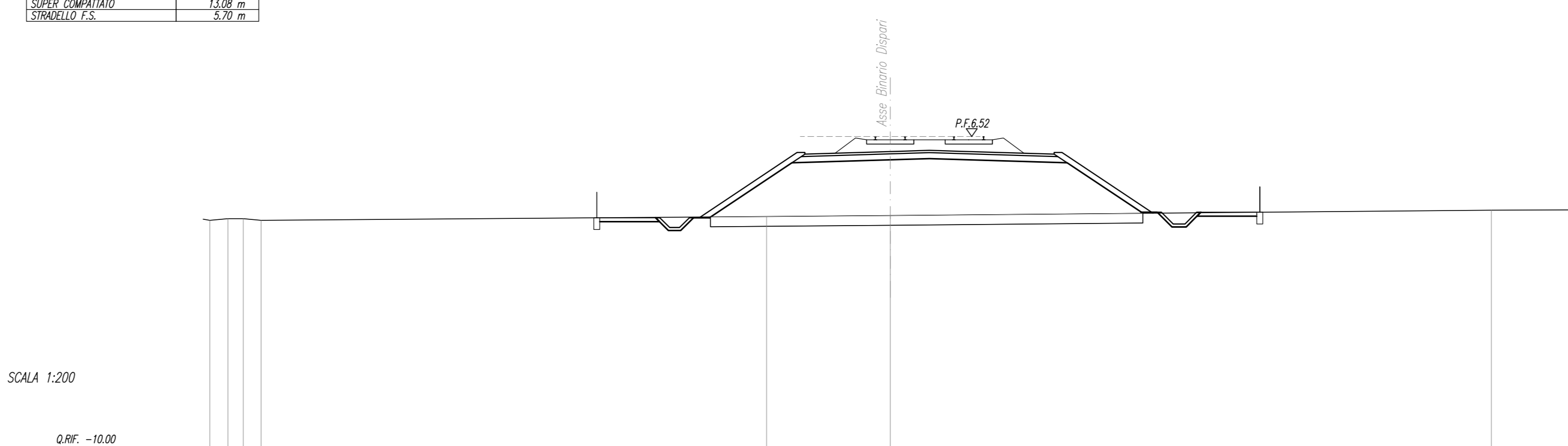
SEZIONE N. : 287
Q. PROGETTO : 8.20
DIST.PROC. : 144/500.00



QUOTE TERRENO	2.00	1.41	2.45	1.08	2.03	2.12	2.55
DIST.PARZIALI TERRENO	0.00	6.13	6.25	2.03	4.25	14.45	31.63
QUOTE PROGETTO			2.03	1.72	2.03	2.00	2.25
DIST.PARZIALI PROGETTO		1.78	2.00	6.24	12.70	6.20	2.25

SEGA F. BONDIOSE	2.00 m ²
SEGA	2.00 m ²
SEGA	2.00 m ²
ALCANTARE	60.00 m ²
TERMINO REGISTRI	23.00 m ²
AVVANGUARDIA	15.00 m ²
CONCRETEGGIATA	4.00 m ²
BRUCIATI	12.00 m ²
SOGLIE COMPARTI	11.00 m ²
STRADALE P.A.	5.00 m ²

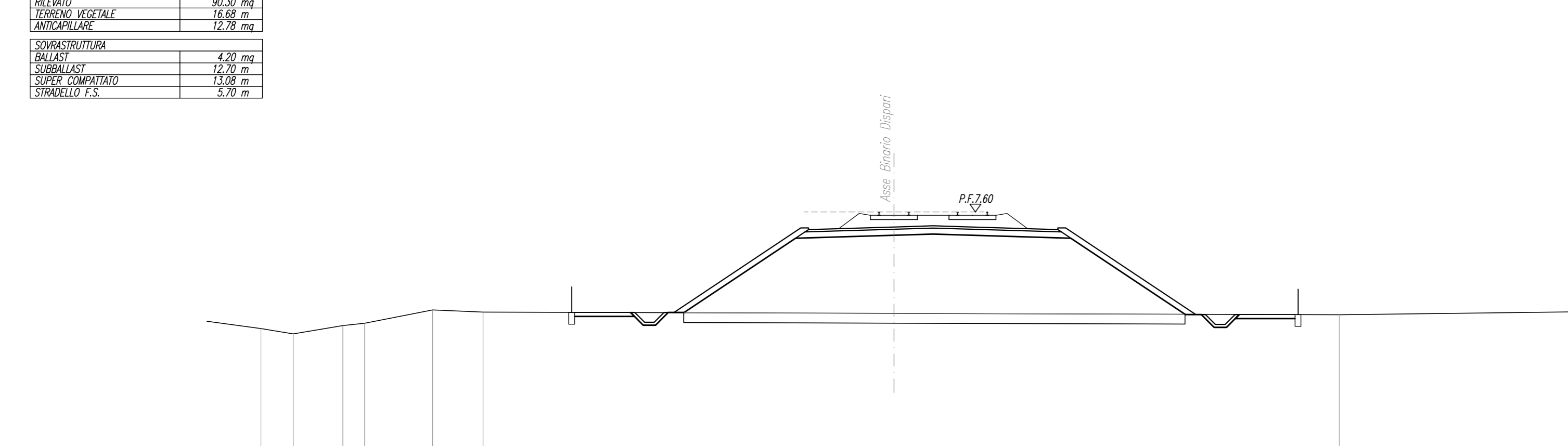
SEZIONE N. : 291
Q. PROGETTO : 6.52
DIST.PROC. : 144/500.00



QUOTE TERRENO	2.03	2.24	2.45	2.59	2.77
DIST.PARZIALI TERRENO	0.00	6.40	25.78	6.30	30.63
QUOTE PROGETTO		2.42	2.42	2.42	2.42
DIST.PARZIALI PROGETTO		4.83	12.70	4.84	2.42

SEGA F. BONDIOSE	2.00 m ²
SEGA	2.00 m ²
SEGA	2.00 m ²
ALCANTARE	60.00 m ²
TERMINO REGISTRI	23.00 m ²
AVVANGUARDIA	15.00 m ²
CONCRETEGGIATA	4.00 m ²
BRUCIATI	12.00 m ²
SOGLIE COMPARTI	11.00 m ²
STRADALE P.A.	5.00 m ²

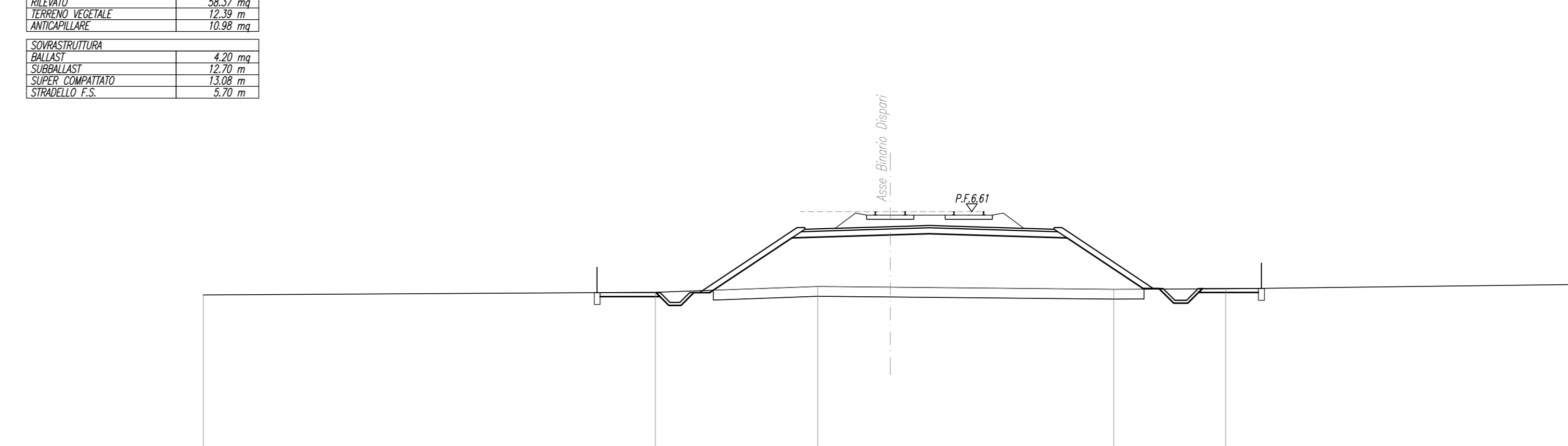
SEZIONE N. : 288
Q. PROGETTO : 7.60
DIST.PROC. : 144/500.00



QUOTE TERRENO	1.65	1.38	1.80	1.52	2.60	2.49	2.35
DIST.PARZIALI TERRENO	4.19	1.64	2.51	2.11	3.48	25.77	22.89
QUOTE PROGETTO			2.48	2.48	2.48	2.48	2.48
DIST.PARZIALI PROGETTO		6.48	12.70	6.40	2.48	2.48	2.48

SEGA F. BONDIOSE	2.00 m ²
SEGA	2.00 m ²
SEGA	2.00 m ²
ALCANTARE	60.00 m ²
TERMINO REGISTRI	23.00 m ²
AVVANGUARDIA	15.00 m ²
CONCRETEGGIATA	4.00 m ²
BRUCIATI	12.00 m ²
SOGLIE COMPARTI	11.00 m ²
STRADALE P.A.	5.00 m ²

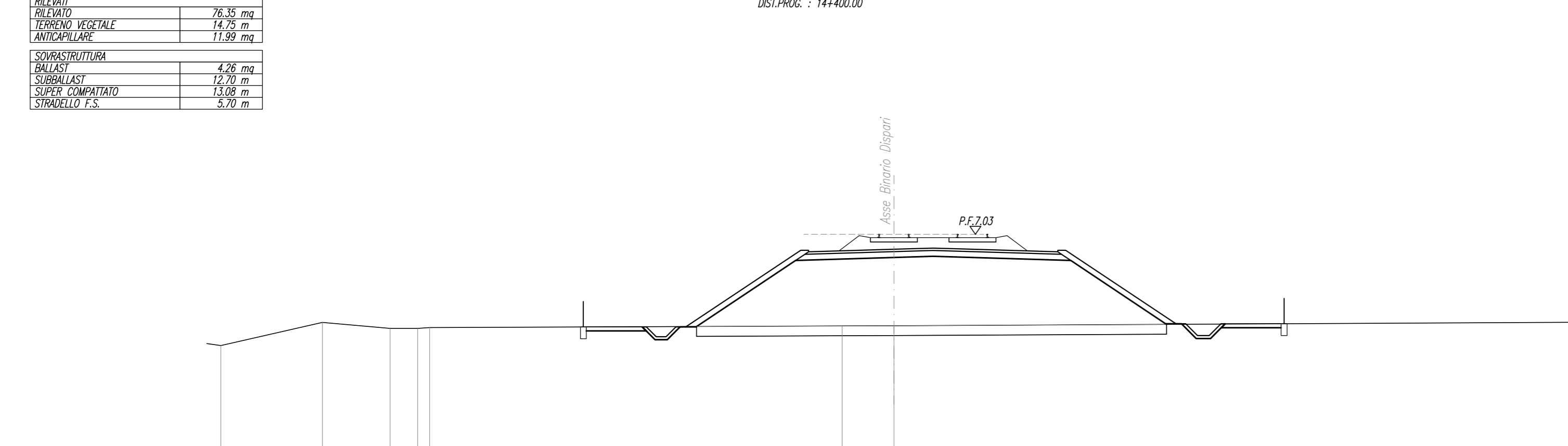
SEZIONE N. : 292
Q. PROGETTO : 6.61
DIST.PROC. : 144/500.00



QUOTE TERRENO	2.06	2.50	2.70	2.76	2.65	2.68	
DIST.PARZIALI TERRENO	0.00	23.03	8.20	5.70	11.30	5.70	12.91
QUOTE PROGETTO		2.50	2.50	2.50	2.50	2.50	2.50
DIST.PARZIALI PROGETTO		4.81	12.70	4.70	4.70	2.48	2.48

SEGA F. BONDIOSE	2.00 m ²
SEGA	2.00 m ²
SEGA	2.00 m ²
ALCANTARE	60.00 m ²
TERMINO REGISTRI	23.00 m ²
AVVANGUARDIA	15.00 m ²
CONCRETEGGIATA	4.00 m ²
BRUCIATI	12.00 m ²
SOGLIE COMPARTI	11.00 m ²
STRADALE P.A.	5.00 m ²

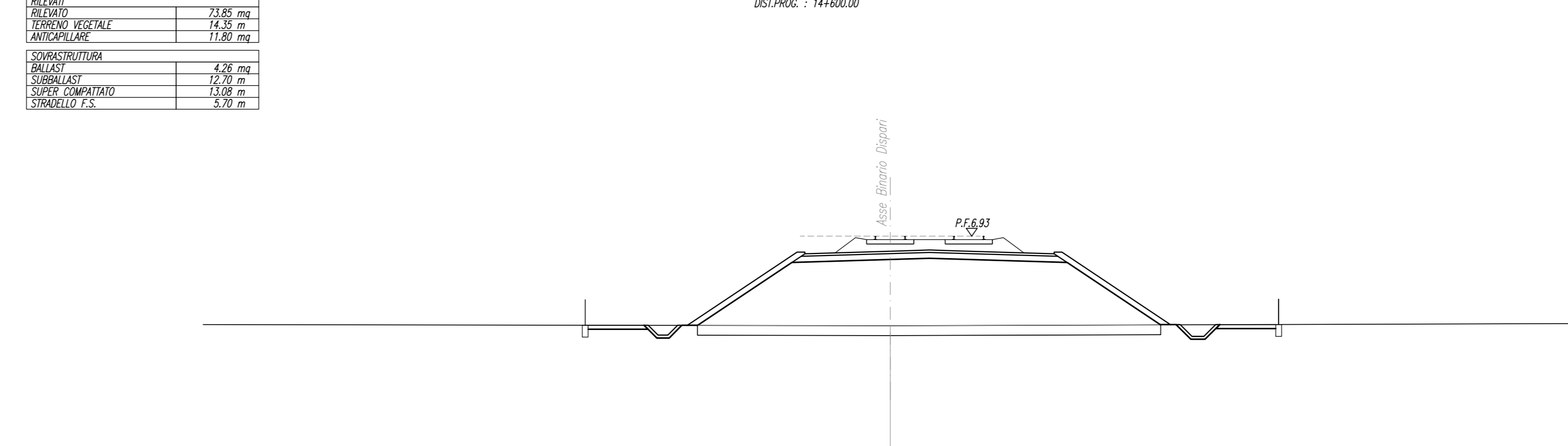
SEZIONE N. : 289
Q. PROGETTO : 7.03
DIST.PROC. : 144/500.00



QUOTE TERRENO	1.36	2.24	2.23	2.24	2.24	2.24	2.24
DIST.PARZIALI TERRENO	5.17	3.45	1.40	21.02	2.63	38.98	2.63
QUOTE PROGETTO				2.37	2.37	2.37	2.37
DIST.PARZIALI PROGETTO		5.83	12.70	5.65	2.4	2.4	2.4

SEGA F. BONDIOSE	2.00 m ²
SEGA	2.00 m ²
SEGA	2.00 m ²
ALCANTARE	60.00 m ²
TERMINO REGISTRI	23.00 m ²
AVVANGUARDIA	15.00 m ²
CONCRETEGGIATA	4.00 m ²
BRUCIATI	12.00 m ²
SOGLIE COMPARTI	11.00 m ²
STRADALE P.A.	5.00 m ²

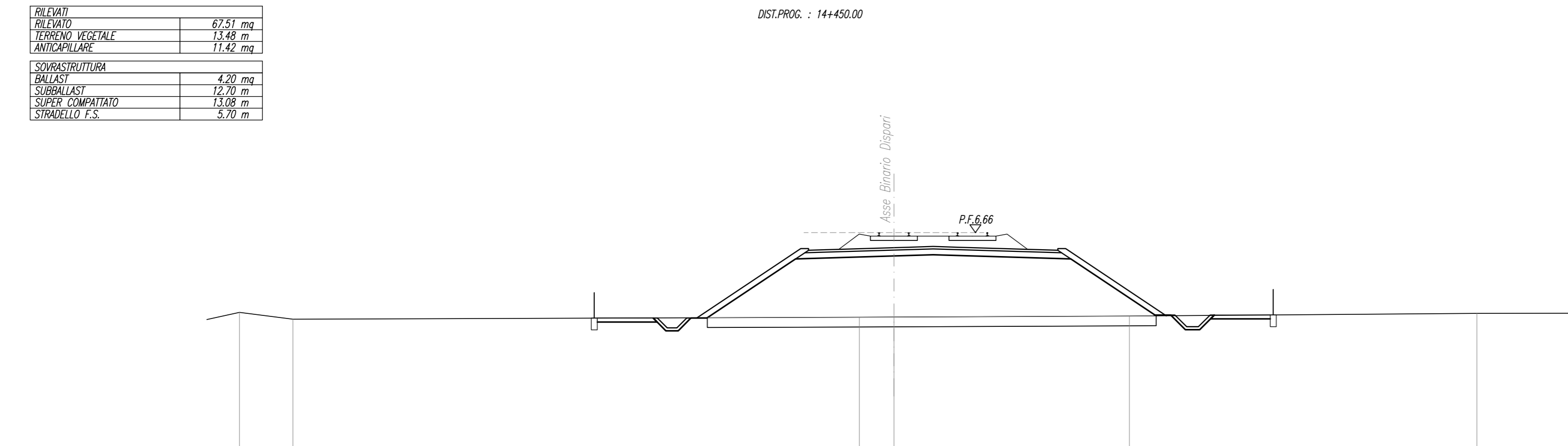
SEZIONE N. : 293
Q. PROGETTO : 6.93
DIST.PROC. : 144/500.00



QUOTE TERRENO	2.37	2.37	2.37	2.37	2.37	2.37	2.37
DIST.PARZIALI TERRENO	0.00	44.08	50.00	2.37	2.37	2.37	2.37
QUOTE PROGETTO		2.37	2.37	2.37	2.37	2.37	2.37
DIST.PARZIALI PROGETTO		5.59	12.70	5.55	2.41	2.41	2.41

SEGA F. BONDIOSE	2.00 m ²
SEGA	2.00 m ²
SEGA	2.00 m ²
ALCANTARE	60.00 m ²
TERMINO REGISTRI	23.00 m ²
AVVANGUARDIA	15.00 m ²
CONCRETEGGIATA	4.00 m ²
BRUCIATI	12.00 m ²
SOGLIE COMPARTI	11.00 m ²
STRADALE P.A.	5.00 m ²

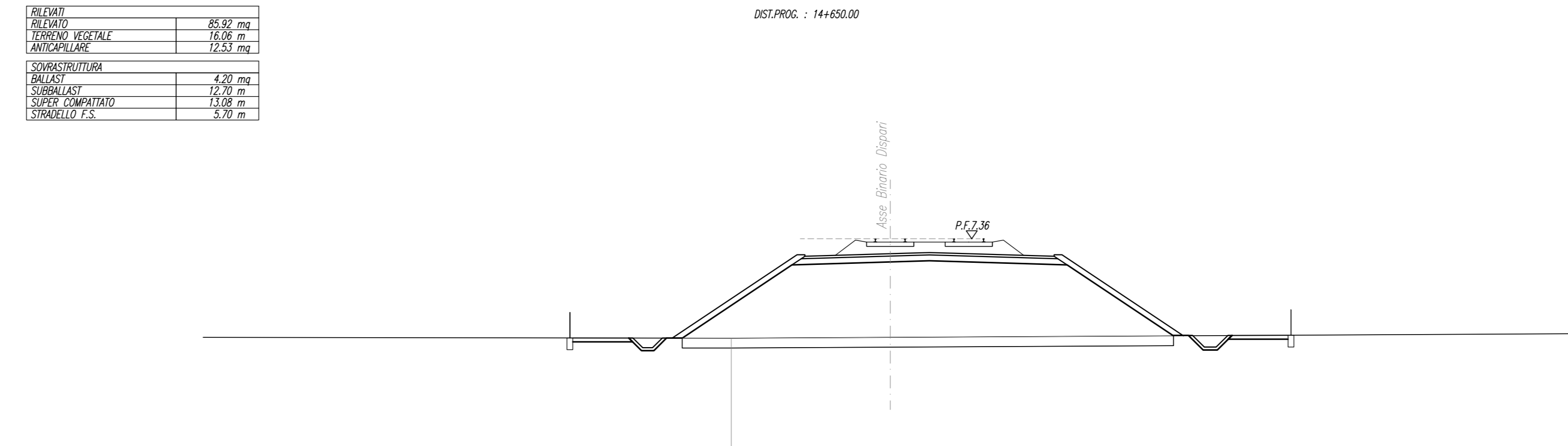
SEZIONE N. : 290
Q. PROGETTO : 6.66
DIST.PROC. : 144/500.00



QUOTE TERRENO	2.61	2.25	2.28	2.37	2.41	2.55	
DIST.PARZIALI TERRENO	0.00	28.86	1.70	11.89	2.41	17.71	2.55
QUOTE PROGETTO		2.72	2.72	2.72	2.72	2.72	2.72
DIST.PARZIALI PROGETTO		5.8	12.70	5.13	2.47	2.47	2.47

SEGA F. BONDIOSE	2.00 m ²
SEGA	2.00 m ²
SEGA	2.00 m ²
ALCANTARE	60.00 m ²
TERMINO REGISTRI	23.00 m ²
AVVANGUARDIA	15.00 m ²
CONCRETEGGIATA	4.00 m ²
BRUCIATI	12.00 m ²
SOGLIE COMPARTI	11.00 m ²
STRADALE P.A.	5.00 m ²

SEZIONE N. : 294
Q. PROGETTO : 7.36
DIST.PROC. : 144/500.00



QUOTE TERRENO	2.29	2.35	2.35	2.35	2.35	2.35	2.35
DIST.PARZIALI TERRENO	0.00	40.38	50.00	2.35	2.35	2.35	2.35
QUOTE PROGETTO		2.35	2.35	2.35	2.35	2.35	2.35
DIST.PARZIALI PROGETTO		6.37	12.70	6.19	2.41	2.41	2.41

COMMITTENTE: 
 PROGETTAZIONE: 

INFRASTRUTTURE FERROVIARIE STRATEGICHE DEFINITE DALLA LEGGE
 OBIETTIVO N.443/01

U.O. INFRASTRUTTURE SUD
 PROGETTO DEFINITIVO
 LINEA PESCARA - BARI
 RADDOPPIO DELLA TRATTA FERROVIARIA TERMOLI - LESINA
 LOTTI 2 e 3 - RADDOPPIO TERMOLI - RIPALTA
 IF - INFRASTRUTTURA FERROVIARIA
 SEZIONI TRASVERSALI
 Tavola 33 di 59

SCALA: 1:200

COMMESSA LOTTO FASE ENTE TIPO DOC. OPERA/DISCIPLINA PROGR. REV.

L102 02 D 78 W9 IF0000 033 B

Rev.	Descrizione	Redatto	Data	Verificato	Data	Approvato	Data	Autorizzato Data
A	Emissione esecutiva	C. Di Sesto	Novembre 2018	A. Fiorini	Novembre 2018	S. Bianchi	Novembre 2018	C. Tassi Maggio 2019
B	Emissione esecutiva	C. Di Sesto	Maggio 2019	G. Sestini	Maggio 2019	S. Bianchi	Maggio 2019	

File: L10202D78W9IF0000033B.DWG