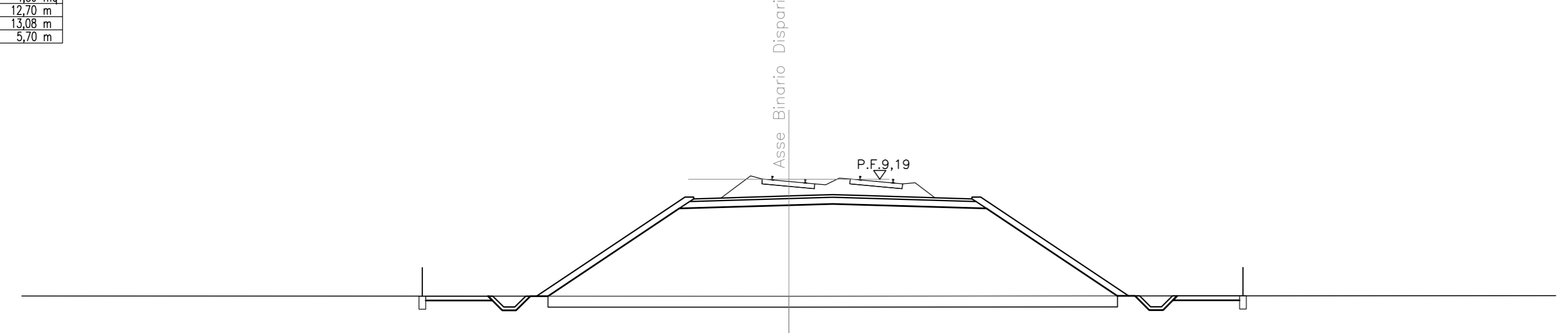


| | |
|------------------|--------|
| SMAI E SONDAGE | |
| ESTRADA | 2,80 m |
| SONDAGE | 2,00 m |
| BILIVATI | |
| BILIVATI | 2,80 m |
| TERMINO VEGETALE | 1,90 m |
| ANTICAPILARE | 1,90 m |
| CONCRETEZZA | |
| BILIVATI | 2,80 m |
| TERMINO VEGETALE | 1,90 m |
| ANTICAPILARE | 1,90 m |
| SMAI E SONDAGE | |
| ESTRADA | 2,80 m |
| SONDAGE | 2,00 m |

SEZIONE N. : 471
Q. PROGETTO : 8,19
DIST. PROG. : 21+500,00

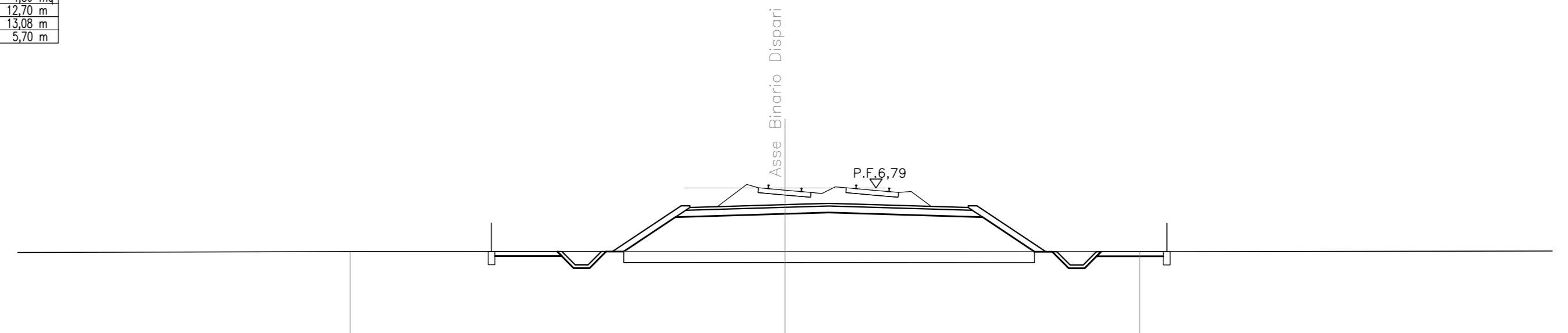


SCALA 1:200

| | |
|----------------|---------------------|
| Q. RIF. | -7,00 |
| QUOTE TERRENO | 3,85 |
| DIST. TERRENO | 50,00 |
| QUOTE PROGETTO | 3,85 |
| DIST. PROGETTO | 6,77 12,70 6,76 |

| | |
|------------------|--------|
| SMAI E SONDAGE | |
| ESTRADA | 2,80 m |
| SONDAGE | 1,90 m |
| BILIVATI | |
| BILIVATI | 2,80 m |
| TERMINO VEGETALE | 1,90 m |
| ANTICAPILARE | 1,90 m |
| CONCRETEZZA | |
| BILIVATI | 2,80 m |
| TERMINO VEGETALE | 1,90 m |
| ANTICAPILARE | 1,90 m |
| SMAI E SONDAGE | |
| ESTRADA | 2,80 m |
| SONDAGE | 2,00 m |

SEZIONE N. : 475
Q. PROGETTO : 6,79
DIST. PROG. : 21+700,00

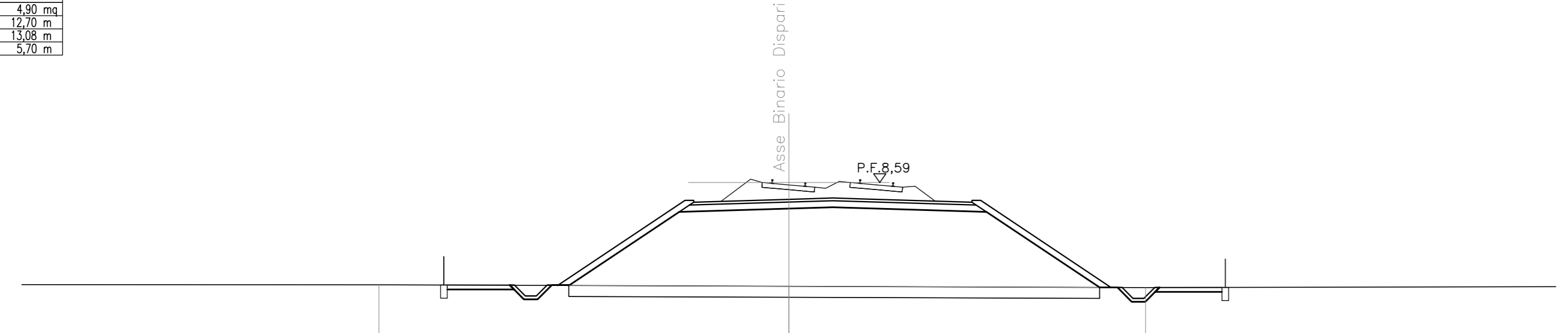


SCALA 1:200

| | |
|----------------|---------------------|
| Q. RIF. | -9,00 |
| QUOTE TERRENO | 3,89 |
| DIST. TERRENO | 19,80 |
| QUOTE PROGETTO | 3,89 |
| DIST. PROGETTO | 3,14 12,70 3,15 |

| | |
|------------------|--------|
| SMAI E SONDAGE | |
| ESTRADA | 2,80 m |
| SONDAGE | 2,00 m |
| BILIVATI | |
| BILIVATI | 2,80 m |
| TERMINO VEGETALE | 1,90 m |
| ANTICAPILARE | 1,90 m |
| CONCRETEZZA | |
| BILIVATI | 2,80 m |
| TERMINO VEGETALE | 1,90 m |
| ANTICAPILARE | 1,90 m |
| SMAI E SONDAGE | |
| ESTRADA | 2,80 m |
| SONDAGE | 2,00 m |

SEZIONE N. : 472
Q. PROGETTO : 8,59
DIST. PROG. : 21+500,00

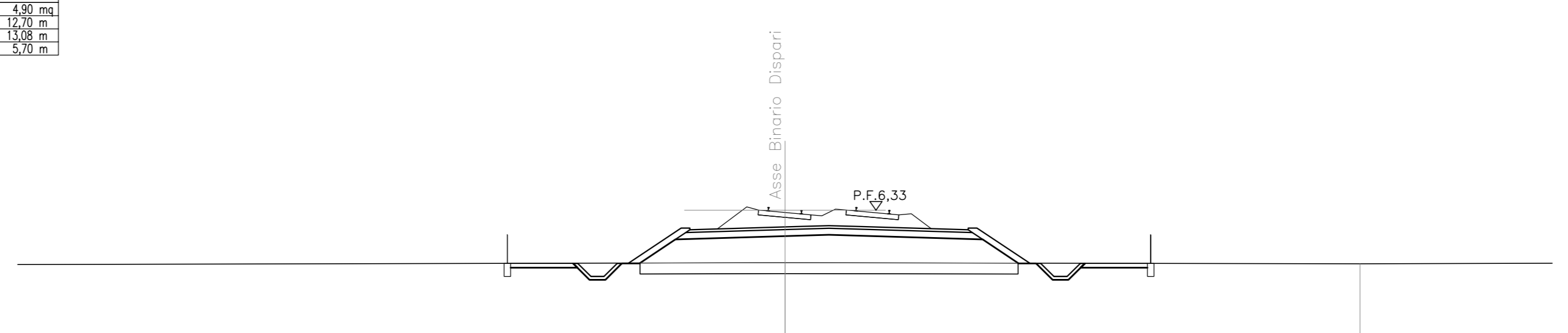


SCALA 1:200

| | |
|----------------|---------------------|
| Q. RIF. | -8,00 |
| QUOTE TERRENO | 3,85 |
| DIST. TERRENO | 18,71 |
| QUOTE PROGETTO | 3,85 |
| DIST. PROGETTO | 5,81 12,70 5,95 |

| | |
|------------------|--------|
| SMAI E SONDAGE | |
| ESTRADA | 2,80 m |
| SONDAGE | 1,90 m |
| BILIVATI | |
| BILIVATI | 2,80 m |
| TERMINO VEGETALE | 1,90 m |
| ANTICAPILARE | 1,90 m |
| CONCRETEZZA | |
| BILIVATI | 2,80 m |
| TERMINO VEGETALE | 1,90 m |
| ANTICAPILARE | 1,90 m |
| SMAI E SONDAGE | |
| ESTRADA | 2,80 m |
| SONDAGE | 2,00 m |

SEZIONE N. : 476
Q. PROGETTO : 6,33
DIST. PROG. : 21+700,00

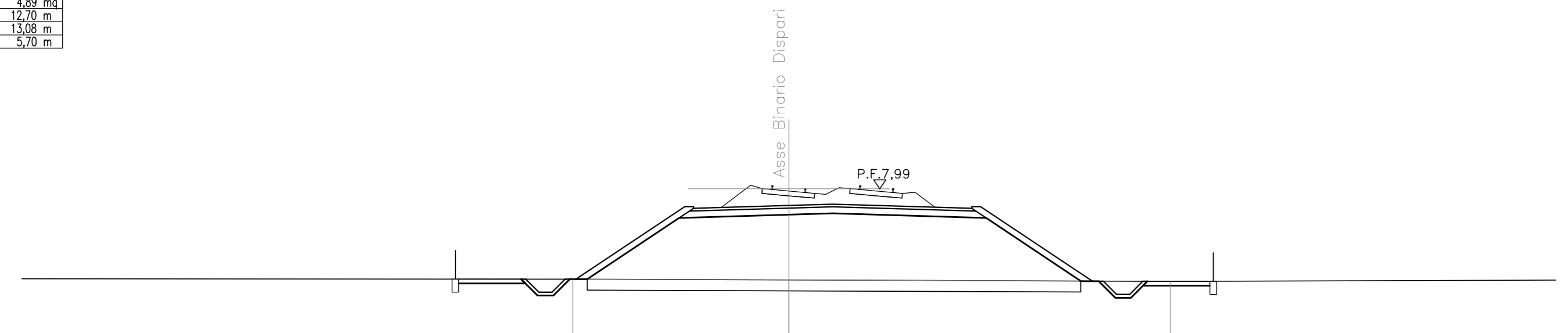


SCALA 1:200

| | |
|----------------|---------------------|
| Q. RIF. | -9,00 |
| QUOTE TERRENO | 3,93 |
| DIST. TERRENO | 42,86 |
| QUOTE PROGETTO | 3,93 |
| DIST. PROGETTO | 2,39 12,70 2,40 |

| | |
|------------------|--------|
| SMAI E SONDAGE | |
| ESTRADA | 2,80 m |
| SONDAGE | 2,00 m |
| BILIVATI | |
| BILIVATI | 2,80 m |
| TERMINO VEGETALE | 1,90 m |
| ANTICAPILARE | 1,90 m |
| CONCRETEZZA | |
| BILIVATI | 2,80 m |
| TERMINO VEGETALE | 1,90 m |
| ANTICAPILARE | 1,90 m |
| SMAI E SONDAGE | |
| ESTRADA | 2,80 m |
| SONDAGE | 2,00 m |

SEZIONE N. : 473
Q. PROGETTO : 7,99
DIST. PROG. : 21+600,00

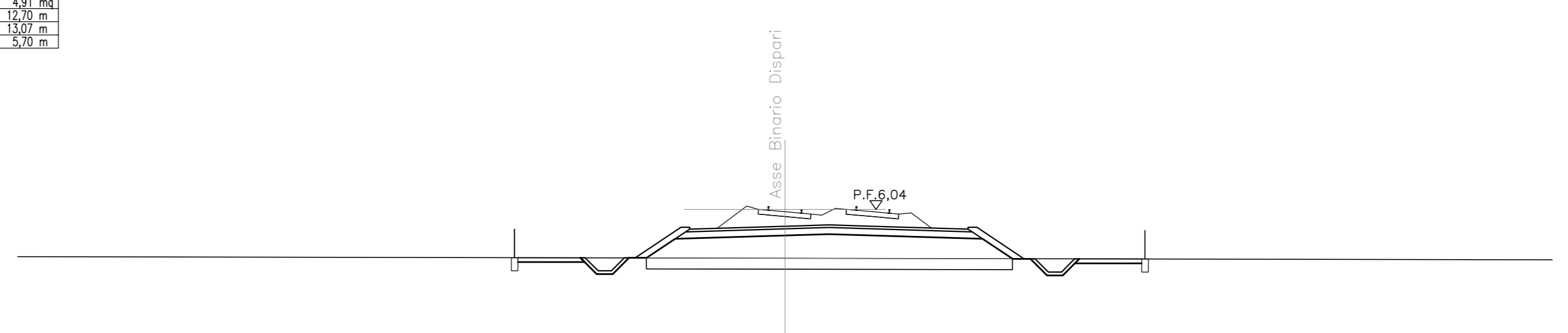


SCALA 1:200

| | |
|----------------|----------------------------|
| Q. RIF. | -8,00 |
| QUOTE TERRENO | 3,85 |
| DIST. TERRENO | 40,13 |
| QUOTE PROGETTO | 3,85 |
| DIST. PROGETTO | 4,97 12,70 5,10 3,77 |

| | |
|------------------|--------|
| SMAI E SONDAGE | |
| ESTRADA | 2,80 m |
| SONDAGE | 1,90 m |
| BILIVATI | |
| BILIVATI | 2,80 m |
| TERMINO VEGETALE | 1,90 m |
| ANTICAPILARE | 1,90 m |
| CONCRETEZZA | |
| BILIVATI | 2,80 m |
| TERMINO VEGETALE | 1,90 m |
| ANTICAPILARE | 1,90 m |
| SMAI E SONDAGE | |
| ESTRADA | 2,80 m |
| SONDAGE | 2,00 m |

SEZIONE N. : 477
Q. PROGETTO : 6,04
DIST. PROG. : 21+800,00

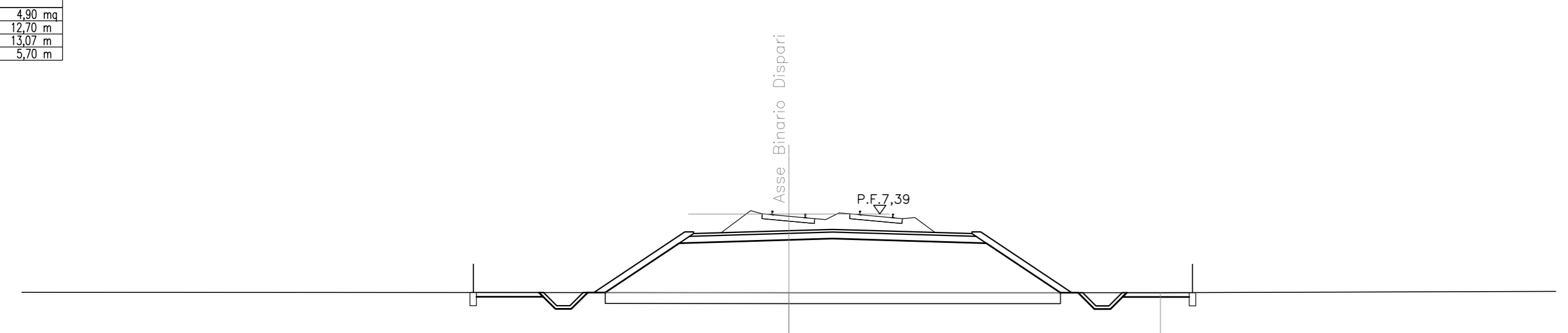


SCALA 1:200

| | |
|----------------|---------------------|
| Q. RIF. | -9,00 |
| QUOTE TERRENO | 3,82 |
| DIST. TERRENO | 50,00 |
| QUOTE PROGETTO | 3,82 |
| DIST. PROGETTO | 2,09 12,70 2,15 |

| | |
|------------------|--------|
| SMAI E SONDAGE | |
| ESTRADA | 2,80 m |
| SONDAGE | 2,00 m |
| BILIVATI | |
| BILIVATI | 2,80 m |
| TERMINO VEGETALE | 1,90 m |
| ANTICAPILARE | 1,90 m |
| CONCRETEZZA | |
| BILIVATI | 2,80 m |
| TERMINO VEGETALE | 1,90 m |
| ANTICAPILARE | 1,90 m |
| SMAI E SONDAGE | |
| ESTRADA | 2,80 m |
| SONDAGE | 2,00 m |

SEZIONE N. : 474
Q. PROGETTO : 7,39
DIST. PROG. : 21+600,00

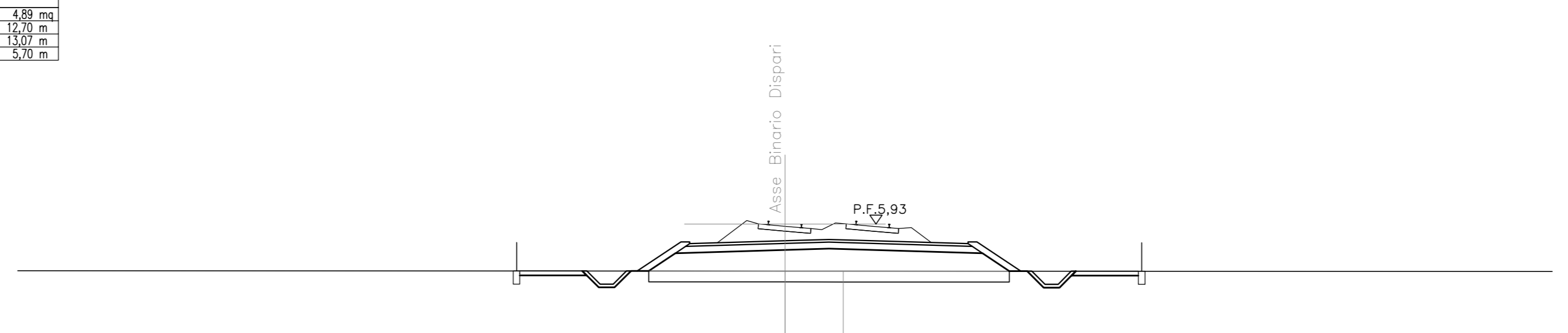


SCALA 1:200

| | |
|----------------|---------------------|
| Q. RIF. | -8,00 |
| QUOTE TERRENO | 3,80 |
| DIST. TERRENO | 50,00 |
| QUOTE PROGETTO | 3,80 |
| DIST. PROGETTO | 4,15 12,70 4,16 |

| | |
|------------------|--------|
| SMAI E SONDAGE | |
| ESTRADA | 2,80 m |
| SONDAGE | 1,90 m |
| BILIVATI | |
| BILIVATI | 2,80 m |
| TERMINO VEGETALE | 1,90 m |
| ANTICAPILARE | 1,90 m |
| CONCRETEZZA | |
| BILIVATI | 2,80 m |
| TERMINO VEGETALE | 1,90 m |
| ANTICAPILARE | 1,90 m |
| SMAI E SONDAGE | |
| ESTRADA | 2,80 m |
| SONDAGE | 2,00 m |

SEZIONE N. : 478
Q. PROGETTO : 5,83
DIST. PROG. : 21+800,00



SCALA 1:200

| | |
|----------------|---------------------|
| Q. RIF. | -9,00 |
| QUOTE TERRENO | 3,79 |
| DIST. TERRENO | 50,00 |
| QUOTE PROGETTO | 3,79 |
| DIST. PROGETTO | 1,99 12,70 2,00 |

COMMITTENTE: 
 PROGETTAZIONE: 

INFRASTRUTTURE FERROVIARIE STRATEGICHE DEFINITE DALLA LEGGE
 OBIETTIVO N.443/01

U.O. INFRASTRUTTURE SUD
 PROGETTO DEFINITIVO
 LINEA PESCARA - BARI
 RADDOPPIO DELLA TRATTA FERROVIARIA TERMOLI - LESINA
 LOTTI 2 e 3 - RADDOPPIO TERMOLI - RIPALTA
 IF - INFRASTRUTTURA FERROVIARIA
 SEZIONI TRASVERSALI
 Tavola 56 di 59

SCALA: 1:200

| | | | | | | | |
|----------|-------|------|------|-----------|------------------|--------|------|
| COMMESSA | LOTTO | FASE | ENTE | TIPO DOC. | OPERA/DISCIPLINA | PROGR. | REV. |
| L102 | 02 | D | 78 | W9 | IF0000 | 056 | B |

| Rev. | Descrizione | Redatto | Data | Verificato | Data | Approvato | Data | Autorizzato | Data |
|------|---------------------|-------------|---------------|-------------|---------------|-------------|---------------|-------------|---------------|
| A | Emissione esecutiva | C. Di Sesto | Novembre 2018 | A. Fiorina | Novembre 2018 | S. Binotti | Novembre 2018 | G. Tassi | Novembre 2018 |
| B | Emissione esecutiva | C. Di Sesto | Maggio 2019 | [Signature] | Maggio 2019 | [Signature] | Maggio 2019 | [Signature] | Maggio 2019 |

File: L10202D78W9IF0000056B.DWG