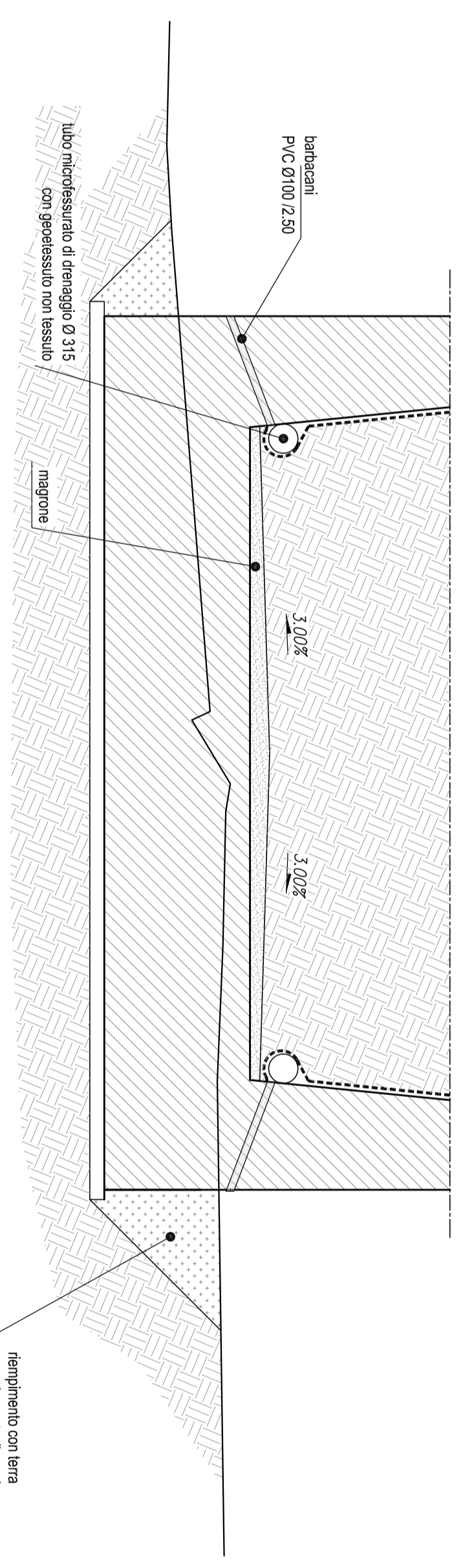
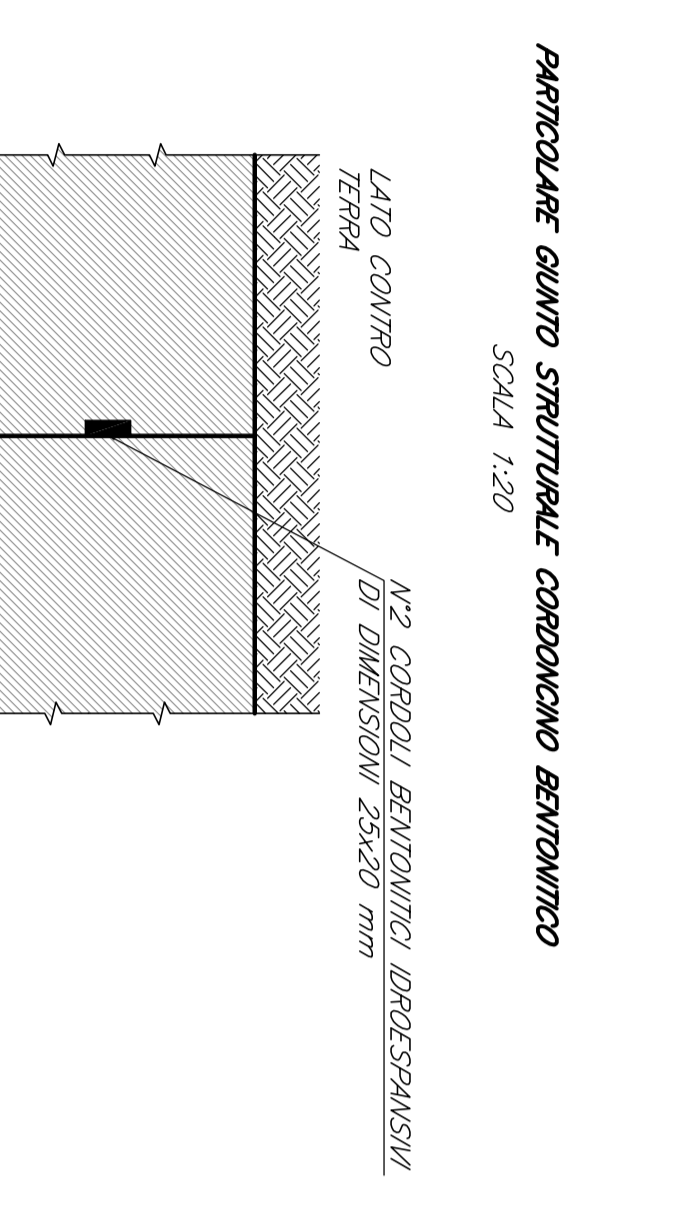
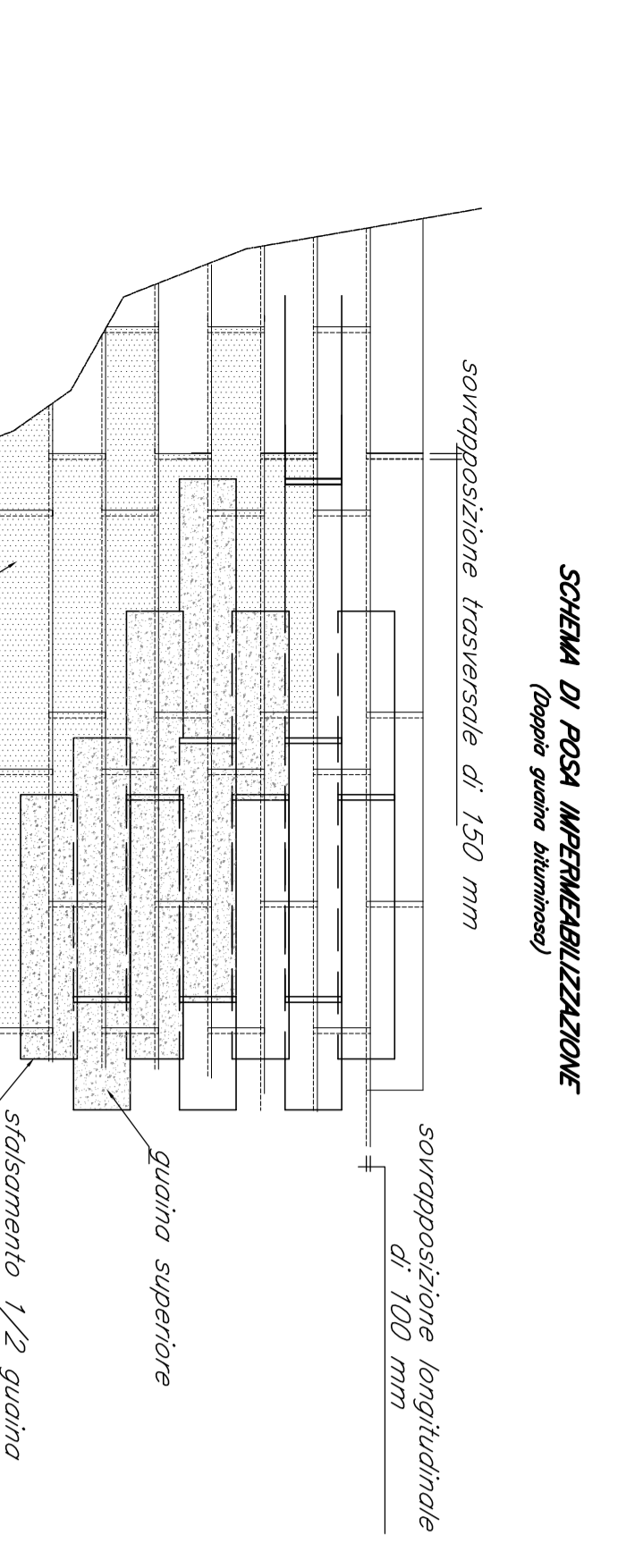
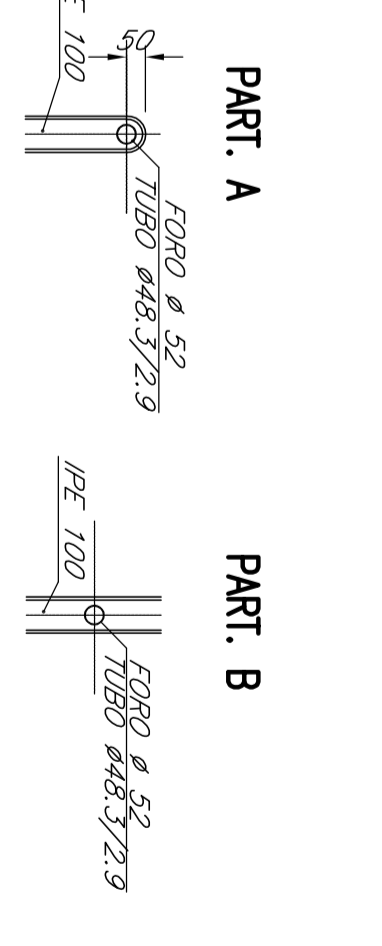
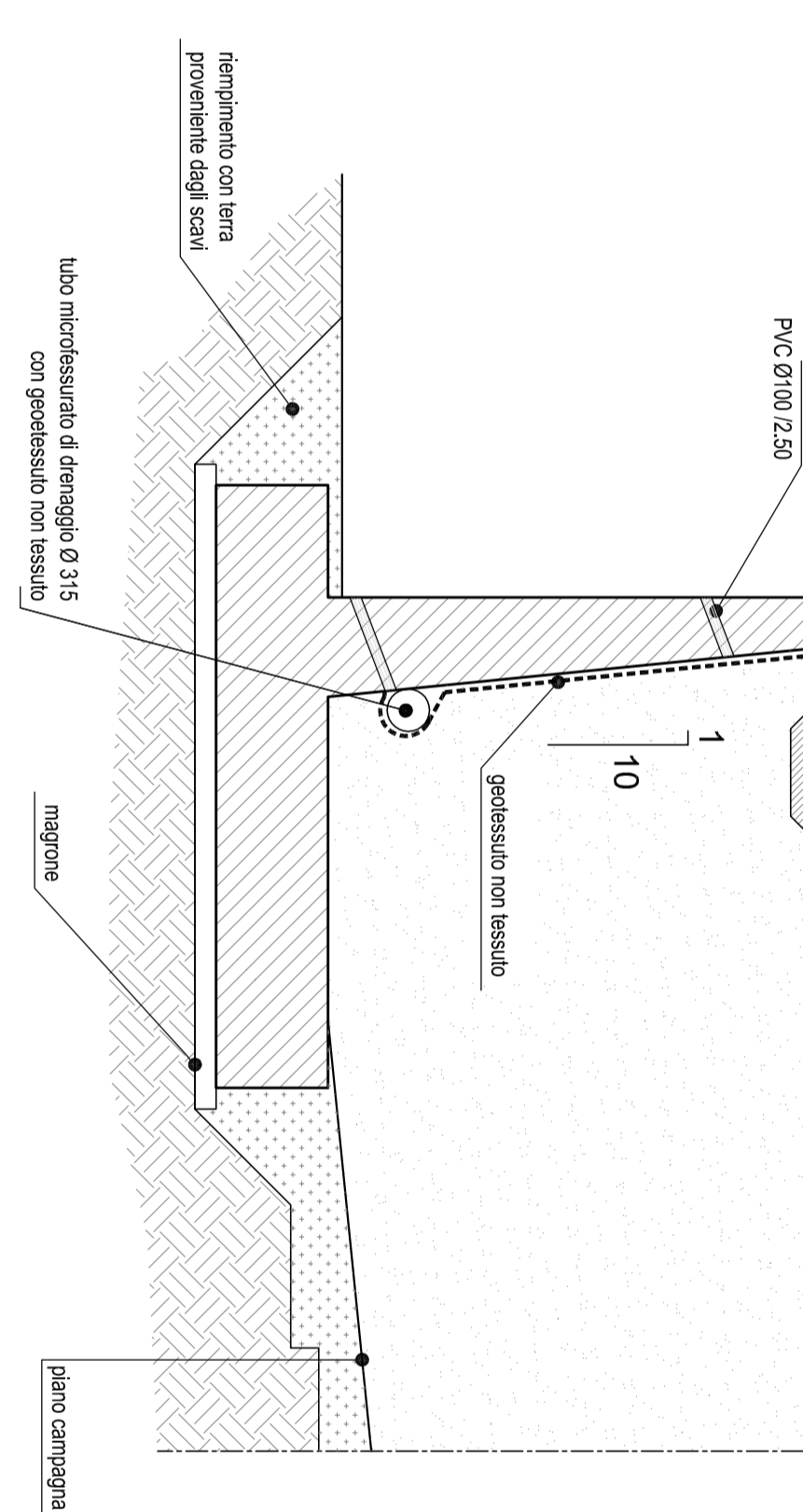
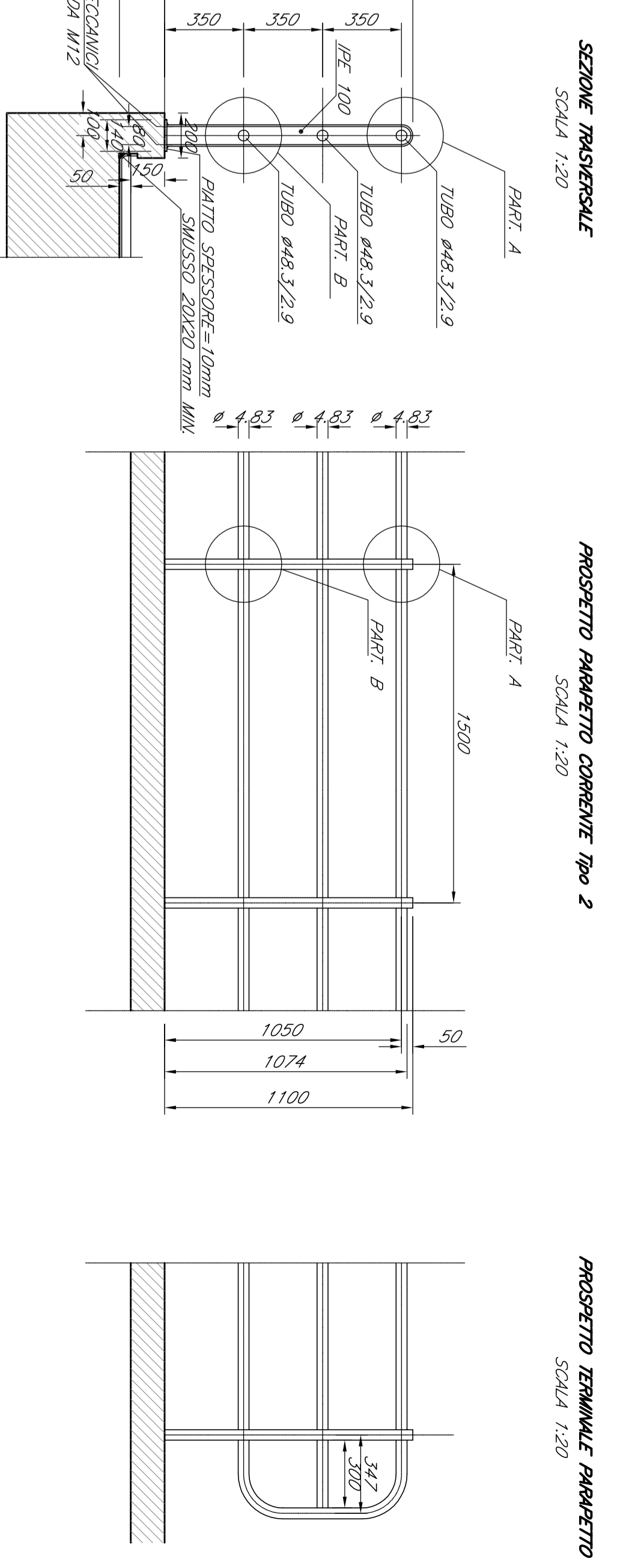


BARILETTO TIPO 2



COMITENTE:		PROGETTAZIONE:																	
INFRASTRUTTURE FERROVIE STRATEGICHE DEFINITE DALLA LEGGE ORBITIVO N.44301																			
U.O. INFRASTRUTTURE SUD		LINEA PESCARA - BARI RADDOPPIO DELLA TRATTA FERROVIARIA TERNOLI - LESINA LOTTI 2 e 3 - RADDOPPIO TERNOLI - RIPA-LITTA Opere Civili Esercizi Generali Particolari Costituitivi - Pannelli Impermeabilizzazioni, reti anti-urto																	
PROGETTO DEFINITIVO		SCALA: VARIE																	
COMMESSA:	LOTTO:	FASE:	PROF.:																
LOTTO 01	ENTRATA	PROLOG.	PROF. 01																
<table border="1"> <tr> <td>Rev.</td> <td>Descrizione</td> <td>Rev.</td> <td>Descrizione</td> </tr> <tr> <td>1</td> <td>01</td> <td>1</td> <td>01</td> </tr> </table>		Rev.	Descrizione	Rev.	Descrizione	1	01	1	01	<table border="1"> <tr> <td>Rev.</td> <td>Descrizione</td> <td>Rev.</td> <td>Descrizione</td> </tr> <tr> <td>1</td> <td>01</td> <td>1</td> <td>01</td> </tr> </table>		Rev.	Descrizione	Rev.	Descrizione	1	01	1	01
Rev.	Descrizione	Rev.	Descrizione																
1	01	1	01																
Rev.	Descrizione	Rev.	Descrizione																
1	01	1	01																