

COMMITTENTE



PROGETTAZIONE:



**INFRASTRUTTURE FERROVIARIE STRATEGICHE DEFINITE DALLA LEGGE
OBIETTIVO N. 443/01**

U.O. INFRASTRUTTURE SUD

PROGETTO DEFINITIVO

LINEA PESCARA - BARI

RADDOPPIO TRATTA FERROVIARIA TERMOLI - LESINA

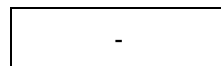
LOTTI 2 e 3 – RADDOPPIO TERMOLI - RIPALTA

Opere d'arte maggiore – Ponti e Viadotti Ferroviari

VI06 da km 15+105,40 a km 15+910.4

Relazione di calcolo pile CAP

SCALA:



COMMESSA LOTTO FASE ENTE TIPO DOC. OPERA/DISCIPLINA PROGR. REV.

L I 0 2 0 2 D 7 8 C L V I 0 6 0 5 0 0 1 A

Rev.	Descrizione	Redatto	Data	Verificato	Data	Approvato	Data	Autorizzato Data
A	EMMISSIONE ESECUTIVA	M.Piscitelli	Maggio 2019	G. Giustino	Maggio 2019	B.M. Bianchi	Maggio 2019	D. Tiberti Maggio 2019
								 n. Elab.:

File: LI0202D78CLVI0605001A.doc

INDICE

1	PREMESSA	4
2	DESCRIZIONE DELL'OPERA	5
2.1	Descrizione delle pile in esame	6
3	CARATTERIZZAZIONE GEOTECNICA	8
3.1	Categoria di sottosuolo	8
3.2	Capacità portante dei pali e stratigrafia di progetto	8
4	DOCUMENTI DI RIFERIMENTO	10
4.1	Documenti Referenziati	10
4.2	Unità di misura	10
5	CARATTERISTICHE DEI MATERIALI	11
5.1	Classi di esposizione e copriferri	11
5.2	Calcestruzzo pali e plinti di fondazione $R_{ck} > 30$ Mpa (C25/30)	12
5.3	Calcestruzzo parti in elevazione pile e spalle e solettoni $R_{ck} > 40$ Mpa (C32/40)	12
5.4	Acciaio d'armatura B450C	12
6	ANALISI DEI CARICHI	13
6.1	Pesi propri strutturali (G1)	13
6.2	Carichi permanenti portati (G2)	13
6.3	Variazioni termiche (E3)	13
6.4	Azioni variabili verticali (Q1)	13
6.4.1	Azioni da traffico ferroviario	13
6.4.2	Carichi sui marciapiedi	15
6.4.3	Effetti dinamici	15
6.4.4	Contemporaneità dei treni sui binari	15
6.5	Azioni orizzontali da traffico (Qi)	15
6.5.1	Forza centrifuga (Q4)	15
6.5.2	Serpeggio (Q5)	16
6.5.3	Frenatura / Avviamento (Q3)	16
6.6	Azione del vento (Q6)	17
6.6.1	Azione aerodinamica dovuta al traffico ferroviario	21
6.7	Azioni Sismiche (Q7)	22
6.7.1	Vita nominale	24
6.7.2	Classe d'uso	25
6.7.3	Periodo di riferimento	26
6.7.4	Valutazione dei parametri di pericolosità sismica	26
6.7.5	Caratterizzazione sismica del terreno	26
6.7.6	Parametri sismici di calcolo e spettro elastico di risposta	28
6.7.7	Spettri di risposta di progetto	30

6.8	Resistenze Parassite dei vincoli (Q8)	31
6.9	Gruppi di Carico	32
7	COMBINAZIONI DI CARICO	32
8	CRITERI DI VERIFICA	36
8.1	Verifica agli SLU: Pressoflessione e Taglio	36
8.1.1	Verifica a pressoflessione	36
8.1.2	Verifica a taglio	36
8.2	Verifica agli SLE: Limitazione delle Tensioni e Fessurazione	38
8.2.1	Verifica di fessurazione	38
8.2.2	Verifica delle tensioni di esercizio	38
9	MODELLO DI CALCOLO	38
10	VERIFICA DELLA PILA	42
10.1	Scarichi dall'impalcato	42
10.2	Verifica fusto	48
10.2.1	Verifica agli SLU	48
10.2.2	Verifica agli SLE	49
11	VERIFICA DELLE FONDAZIONI	50
11.1	Sollecitazioni sismiche base pila	50
11.1.1	Pila H=6.5m	50
11.2	Sollecitazioni nei pali di fondazione	52
11.2.1	Pila Tipo 1 - H=6.5m	54
11.2.2	Pila Tipo 2 - H=6.5m	55
11.2.3	Pila Tipo 3 e 4 - H=4.5m	56
11.3	Verifiche di capacità portante	57
11.3.1	Capacità portante Pali Di Gruppo	58
11.4	Capacità portante laterale dei pali di fondazione	58
11.5	Valutazione dei cedimenti in fondazione	58
11.6	Verifiche strutturali	58
11.6.1	Verifica del plinto	58
11.6.2	Verifica dei pali di fondazione	60
12	APPOGGI E GIUNTI	61
12.1	Appoggi	61
12.2	Escursione dei giunti	62
13	CONCLUSIONI	64



LINEA PESCARA - BARI
RADDOPPIO TRATTA FERROVIARIA TERMOLI - LESINA
LOTTI 2 e 3 – RADDOPPIO TERMOLI - RIPALTA

VI06 da km 15+105,40 a km 15+910.4: Relazione di calcolo pila CAP

COMMESSA	LOTTO	CODIFICA	DOCUMENTO	REV.	FOGLIO
LI02	02D78	CL	VI0605001	A	4 di 64

1 PREMESSA

Il presente documento viene emesso nell'ambito della redazione degli elaborati tecnici di progetto definitivo del corpo stradale ferroviario, delle opere d'arte e delle opere interferite relative al raddoppio ferroviario della Linea Bari - Pescara nella tratta Termoli - Ripalta, per uno sviluppo complessivo di 24.930,52 km.

L'opera oggetto delle analisi riportate nei paragrafi seguenti rientra fra quelle inserite nella categoria denominata "OPERE PRINCIPALI – PONTI E VIADOTTI".

Quanto riportato di seguito consentirà di verificare che il dimensionamento delle strutture è stato effettuato nel rispetto dei requisiti di resistenza e deformabilità richiesti all'opera.

2 DESCRIZIONE DELL'OPERA

La presente relazione ha per oggetto le analisi e le verifiche delle pile che sostengono le campate in c.a.p. da 25 m del viadotto ferroviario denominato VI06, previsto tra le progressive chilometriche 15+105.40 e 15+910.4.

Il viadotto, avente lunghezza complessiva pari a circa 805m è a doppio binario composto da 29 campate in semplice appoggio di cui:

- n° 25 da 25 m costituite da quattro travi a cassoncino in c.a.p. preteso.
- n° 2 da 20 a travi incorporate
- n° 2 da 70 in acciaio a travi estradossate

La piattaforma ha una larghezza totale di 13.70 m ed ospita due binari posti ad interasse di 4.0 m.

Gli impalcati in c.a.p. sono costituiti da quattro cassoncini in c.a.p. preteso hanno altezza pari a 2.10 m ed interasse pari a 2.41 m. Al di sopra dei cassoncini viene realizzata una soletta in calcestruzzo gettata in opera avente spessore variabile da un minimo di 0.30 m ad un massimo di 0.40 in asse impalcato.

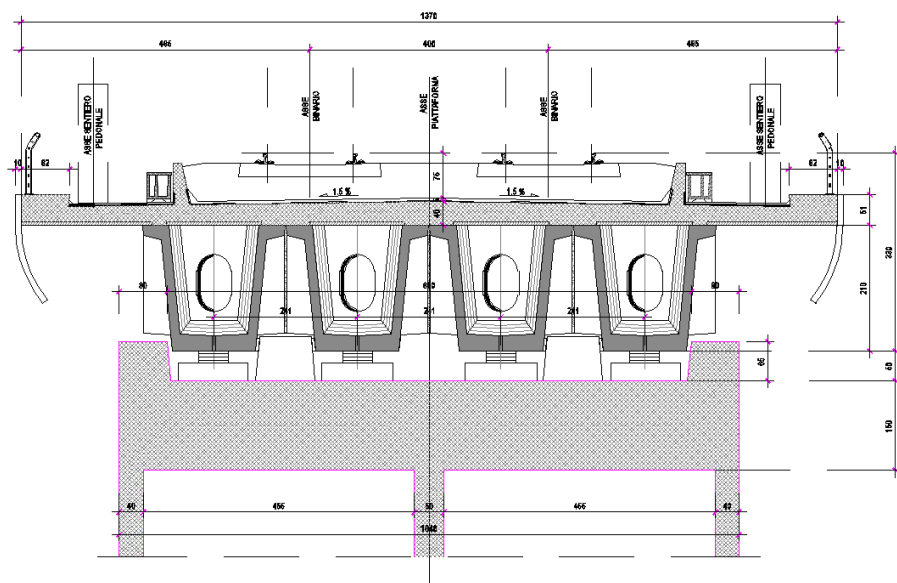


Figura 1 - Sezione trasversale impalcato

Nel presente documento si analizzano alcune delle sottostrutture del viadotto in esame. Al fine di uniformarne il calcolo, le pile sono state suddivise in famiglie in funzione di caratteristiche quali la geometria delle pile stesse, le luci e le tipologie di impalcato e le condizioni geotecniche. Di seguito quindi si riporta un quadro riassuntivo delle analisi svolte per il viadotto in esame che vanno a coprire tutti i possibili scenari di progetto.

WBS	PILE	Casi di calcolo	H _{calcolo}	IMPALCATI						SISMA		FONDAZIONE		
				R _{min}	Lato sx	L	App.	Lato dx	L	App.	Zona Sismica	Categoria Sottosuolo	D _{pili}	n _{pili}
				[m]		[m]			[m]				[m]	[m]
VI06 – Torrente Saccione	P01	Travi inc.	6.5	∞	Travi inc.	20	FISSO	Travi inc.	20	MOBILE	S3	C	1.5	9
	P02	transz.-1	7.38/6	∞	Travi inc.	20	FISSO	C.a.p.	25	MOBILE	S3	C	1.5	9
	P03	1	6.5	∞	C.a.p.	25	FISSO	C.a.p.	25	MOBILE	S3	C	1.5	9
	P04 ÷ P15	2	6.5	∞	C.a.p.	25	FISSO	C.a.p.	25	MOBILE	S3	C	1.5	9
	P19	3	4.5	∞	C.a.p.	25	FISSO	C.a.p.	25	MOBILE	S3	C	1.5	9
	P20 ÷ P28	4	4.5	∞	C.a.p.	25	FISSO	C.a.p.	25	MOBILE	S3	C	1.5	9

Tabella 1 – Sintesi delle pile del viadotto VI06

Oggetto del presente documento sono quindi le analisi e le verifiche delle pile relative agli impalcato in c.a.p. In particolare, da un punto di vista strutturale verranno riportate, per dovere di sintesi, esclusivamente le verifiche relative alla pila di altezza massima (H=6.5 m), mentre da un punto di vista geotecnico, ai fini di ottimizzare le lunghezze dei pali in funzione dell'altezza della pila e delle condizioni del terreno, sono stati analizzati i singoli casi riportati in tabella ad esclusione delle pile di transizione P01, P02, P16, P17 e P18 non oggetto del presente documento.

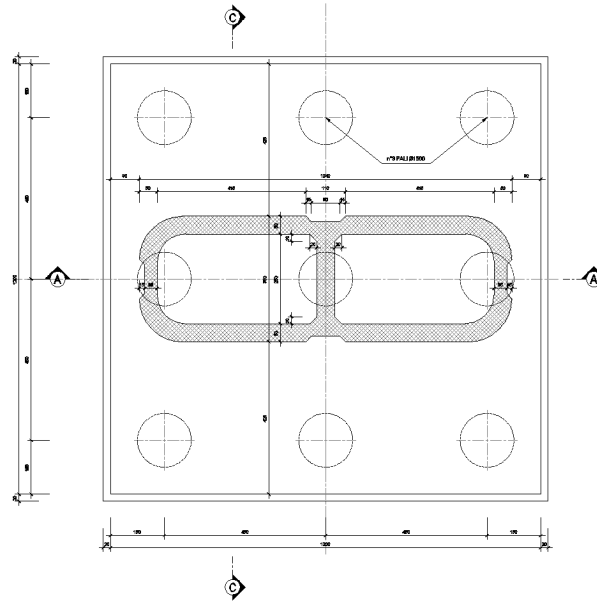
2.1 DESCRIZIONE DELLE PILE IN ESAME

Le pile in esame sono caratterizzate da una sezione pseudorettangolare cava biconnessa con larghezza pari a 3.50 m in direzione longitudinale e 10.40 m in direzione trasversale; i setti esterni e il setto centrale hanno spessore pari a 0.50 m. Le fondazioni sono del tipo indiretto, con plinti su pali $\phi 1500$ di dimensione 12.00 x 12.00 e spessore pari a 2.5 m. Gli interassi dei pali sono pari a 4.50 m sia in direzione longitudinale che in direzione trasversale.

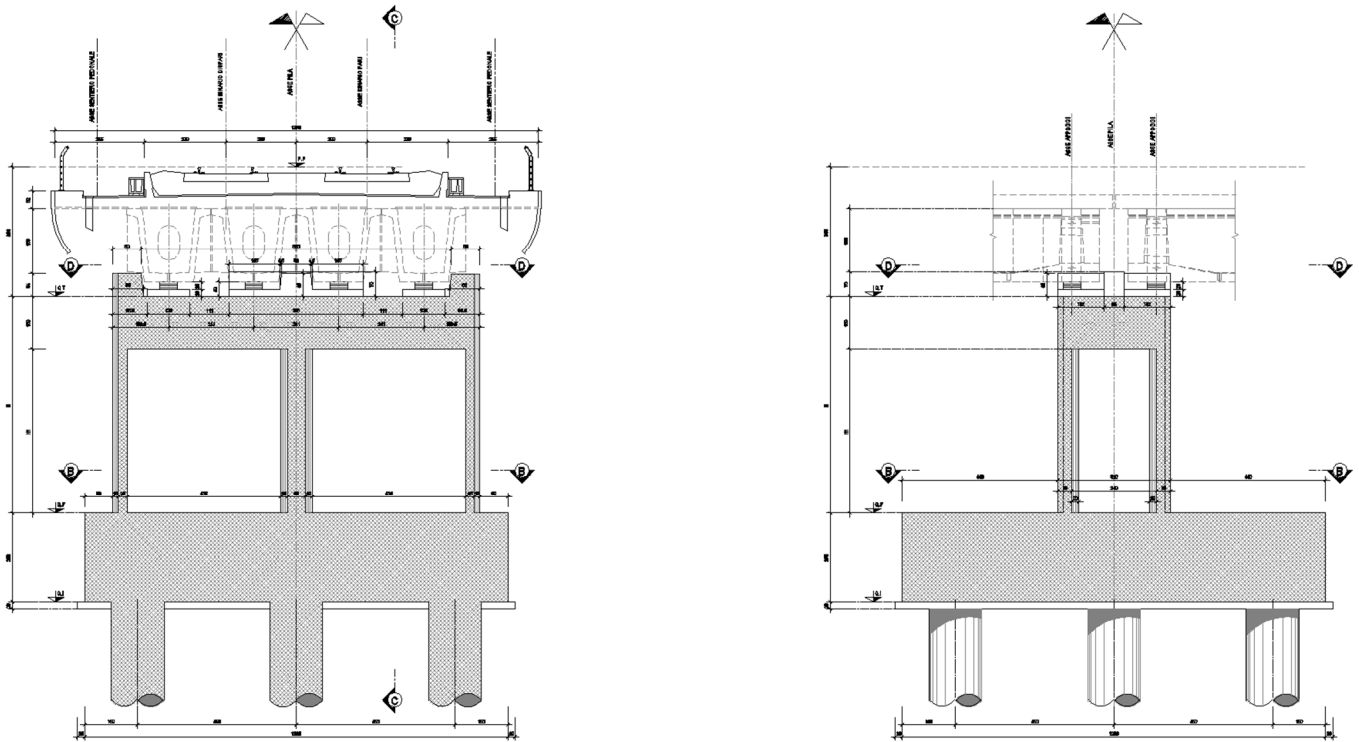
Di seguito si riportano alcune immagini esplicative delle sottostrutture in esame. Per maggiori dettagli si rimanda agli elaborati grafici di progetto.

VI06 da km 15+105,40 a km 15+910,4: Relazione di calcolo pila CAP

COMMESSA	LOTTO	CODIFICA	DOCUMENTO	REV.	FOGLIO
LI02	02D78	CL	VI0605001	A	7 di 64



3 Figura 2 – Vista in pianta



4 Figura 3 – Sezioni in direzione longitudinale e trasversale

	LINEA PESCARA - BARI RADDOPPIO TRATTA FERROVIARIA TERMOLI - LESINA LOTTI 2 e 3 – RADDOPPIO TERMOLI - RIPALTA					
	VI06 da km 15+105,40 a km 15+910.4: Relazione di calcolo pila CAP	COMMESSA L102	LOTTO 02D78	CODIFICA CL	DOCUMENTO VI0605001	REV. A

3 CARATTERIZZAZIONE GEOTECNICA

3.1 CATEGORIA DI SOTTOSUOLO

Dalle indagini sismiche (S15; M13; M12; S18; M10; S21) è possibile determinare la categoria di sottosuolo di riferimento per la definizione dell'azione sismica; per l'opera in esame si assume una categoria di sottosuolo C.

3.2 CAPACITÀ PORTANTE DEI PALI E STRATIGRAFIA DI PROGETTO

La capacità portante per le fondazioni del viadotto è stata valutata per pali di grande diametro $D=1500$ mm considerando l'Approccio 2 (A1+M1+R3) di normativa e quindi con i seguenti coefficienti parziali sulle resistenze di base e laterale:

- N. 2 verticali di indagine, da cui $\xi_3 = 1.65$;
- F_{SL} = fattore di sicurezza per la portata laterale a compressione ($=\xi_3 \cdot \gamma_s = 1.9$);
- F_{SB} = fattore di sicurezza per la portata di base ($=\xi_3 \cdot \gamma_b = 2.2$);

Per la verifica di capacità portante del palo si dovranno verificare le seguenti due condizioni:

- $N_{max,SLU} < Q_d$, la massima sollecitazione assiale (sia statica, che sismica) allo SLU dovrà essere inferiore alla portata di progetto del palo (riportata nelle seguenti tabelle);
- $N_{max, SLU \text{ scalzamento}} < Q_{d,scalzamento}$, la massima sollecitazione assiale allo SLU in presenza di scalzamento (condizione di carico eccezzzionale, non concomitante con sisma) dovrà essere inferiore alla portata di progetto del palo in presenza di scalzamento (riportata nelle seguenti tabelle);
- $N_{max,SLE} < Q_{ll} / 1.25$, la massima sollecitazione assiale allo SLE RARA dovrà essere inferiore alla portata laterale limite del palo (Q_{ll} , riportata nelle seguenti tabelle) con un fattore di sicurezza di 1.25.

Inoltre si è considerato:

- testa palo a 2.5 m di profondità da p.c.;
- falda a p.c..

In particolare nella seguente tabella sono sintetizzate per ciascuna fondazione lo spessore del terreno liquefacibile, l'eventuale presenza di scalzamento e la stratigrafia di riferimento per il calcolo di portanza. Inoltre dalla tabella si evince che per alcune palificate l'analisi/verifica in presenza di liquefazione è sempre dimensionante (quando lo spessore di terreno liquefacibile è maggiore dello spessore di terreno scalzato), per altre palificate è invece necessario eseguire entrambe le analisi/verifiche.

Per le pile P16, P17, P18 si prevedono fondazioni a pozzo in relazione ai carichi agenti ed agli elevati spessori di scalzamento.

In corrispondenza delle spalle è necessario prevedere un intervento di consolidamento con pali in ghiaia per escludere il rischio di liquefazione (in accordo a quanto previsto per i rilevati di approccio alle spalle), in quanto i carichi orizzontali sui pali sono importanti e la resistenza del terreno non risulta sufficiente a soddisfare le verifiche di carico limite orizzontale in presenza di liquefazione.

VI06 da km 15+105,40 a km 15+910.4: Relazione di calcolo pila CAP

COMMESSA	LOTTO	CODIFICA	DOCUMENTO	REV.	FOGLIO
L102	02D78	CL	VI0605001	A	9 di 64

Opera	Spalla/Pila	Liquefazione (spessore dello strato di terreno liquefacibile da p.c.)	Scalzamento		Analisi/verifica	Stratigrafia di riferimento
			(spessore terreno scalzato da testa palo)	(spessore terreno scalzato da p.c.)		
VI06	Spalla 1	-	1.5m	4.0m	Da eseguire	1
	Pile P01÷pila P03	4.0m	1.5m	4.0m	Uguale alla liquefazione	1
	Pile P04÷P07, P22÷P25	6.0m	2.0m	3.5	Non dimensionante	2
	Pile P08÷P15, P20÷P21	6.0m	3.5m	5.0	Non dimensionante	2
	Pila P19	6.0m	5.3m	7.8	Da eseguire	2
	Pila P26÷P28	6.0m	1.0m	2.5	Non dimensionante	2
	Spalla 2	6.0m		NO	-	2

Per ulteriori dettagli si rimanda alla relazione geotecnica.



LINEA PESCARA - BARI
RADDOPPIO TRATTA FERROVIARIA TERMOLI - LESINA
LOTTI 2 e 3 – RADDOPPIO TERMOLI - RIPALTA

VI06 da km 15+105,40 a km 15+910.4: Relazione di calcolo pila CAP

COMMESSA	LOTTO	CODIFICA	DOCUMENTO	REV.	FOGLIO
L102	02D78	CL	VI0605001	A	10 di 64

4 DOCUMENTI DI RIFERIMENTO

4.1 DOCUMENTI REFERENZIATI

Di seguito si riporta l'elenco generale delle Normative Nazionali ed internazionali vigenti alla data di redazione del presente documento, quale riferimento per la redazione degli elaborati tecnici e/o di calcolo dell'intero progetto nell'ambito della quale si inserisce l'opera oggetto della presente relazione:

- [N.1]. L. n. 64 del 2/2/1974 "Provvedimento per le costruzioni con particolari prescrizioni per le zone sismiche".
- [N.2]. L. n. 1086 del 5/11/1971 "Norme per la disciplina delle opere di conglomerato cementizio armato, normale e precompresso ed a struttura metallica".
- [N.3]. Norme Tecniche per le Costruzioni - D.M. 14-01-08 (NTC-2008);
- [N.4]. Circolare n. 617 del 2 febbraio 2009 - Istruzioni per l'Applicazione Nuove Norme Tecniche Costruzioni di cui al Decreto Ministeriale 14 gennaio 2008;
- [N.5]. Regolamento (UE) N.1299/2014 del 18 novembre 2014 della Commissione Europea. Relativo alle specifiche tecniche di interoperabilità per il sottosistema "infrastruttura" del sistema ferroviario dell'Unione Europea.
- [N.6]. Eurocodici EN 1991-2: 2003/AC:2010.
- [N.7]. RFI DTC SI MA IFS 001 B del 22-12-17 - Manuale di Progettazione delle Opere Civili.
- [N.8]. RFI DTC SI SP IFS 001 C – Capitolato generale tecnico di Appalto delle opere civili.
- [N.9]. CNR-DT207/2008 Istruzioni per la valutazione delle azioni e degli effetti del vento sulle costruzioni.
- [N.10]. UNI 11104: Calcestruzzo: Specificazione, prestazione, produzione e conformità - Istruzioni complementari per l'applicazione della EN 206-1

4.2 UNITÀ DI MISURA

Le unità di misura usate nella relazione:

lunghezze [m]; forze [kN]; momenti [kNm] tensioni [Mpa]

5 CARATTERISTICHE DEI MATERIALI

5.1 CLASSI DI ESPOSIZIONE E COPRIFERRI

Con riferimento alle specifiche di cui alla norma UNI EN 206-2004 e UNI 11104 2016, si definiscono di seguito le classi di esposizione del calcestruzzo delle diverse parti della struttura oggetto dei dimensionamenti di cui al presente documento:

- Pile e spalle: XC4;
- Plinti e pali di fondazione: XC2;

La determinazione delle classi di resistenza dei conglomerati dei conglomerati, di cui ai successivi paragrafi, sono state inoltre determinate tenendo conto delle classi minime stabilite dalla stessa norma.

I copriferri di progetto adottati per le barre di armatura, tengono infine conto inoltre delle prescrizioni di cui alla Tabella C4.1.IV della Circolare n617 del 02-02-09; si è in particolare previsto di adottare i seguenti Copriferri minimi espressi in mm

- Pile e spalle: 50 mm
- Plinti di fondazione: 40 mm
- Pali di fondazione: 60 mm

In termini di limiti di apertura delle fessure, alle prescrizioni normative presenti nelle NTC si sostituiscono in tal caso quelle fornite dal documento RFI DTC SICS MA IFS 001 B – 2.5.1.8.3.2.4 secondo cui la verifica nei confronti dello stato limite di apertura delle fessure va effettuata utilizzando le sollecitazioni derivanti dalla combinazione caratteristica (rara).

L'apertura convenzionale delle fessure dovrà risultare:

- $\delta_f \leq w_1 = 0.2 \text{ mm}$ per tutte le strutture in condizioni ambientali aggressive o molto aggressive (così come identificate nel par. 4.1.2.2.4.3 del DM 14.1.2008), per tutte le strutture a permanente contatto con il terreno e per le zone non ispezionabili di tutte le strutture;
- $\delta_f \leq w_2 = 0.3 \text{ mm}$ per strutture in condizioni ambientali ordinarie.

In definitiva, nel caso in esame, si adotta il limite w_1 sia per pile e spalle che per pali e plinti in quanto i primi ricadono in condizioni ambientali aggressive (classe XC4), mentre i secondi sono elementi a permanente contatto con il terreno.

5.2 CALCESTRUZZO PALI E PLINTI DI FONDAZIONE $R_{ck} > 30$ MPA (C25/30)

- | | |
|--|--|
| ▪ $R_{ck} = 30$ MPA | resistenza caratteristica cubica a 28 giorni |
| ▪ $f_{ck} = 25$ MPA | resistenza caratteristica cilindrica a 28 giorni |
| ▪ $f_{cm} = f_{ck} + 8 = 33$ MPA | resistenza cilindrica valore medio |
| ▪ $f_{ctm} = 0.30 \cdot f_{ck}^{2/3} = 2.56$ MPA | resistenza media a trazione semplice (assiale) |
| ▪ $f_{ctk} = 0.7 \cdot f_{ctm} = 1.80$ MPA | resistenza caratteristica a trazione |
| ▪ $E_{cm} = 22000 [f_{cm}/10]^{0.3} = 31476$ MPA | modulo elastico |
| ▪ $\gamma = 25.0$ kN/m ³ | peso per unità di volume |

Resistenze di progetto allo SLU

- | | |
|---|---------------------------------------|
| ▪ $f_{cd} = 0.85 \cdot f_{ck} / \gamma_c = 14.2$ MPA; $\gamma_c = 1.50$ | resistenza di progetto a compressione |
| ▪ $f_{ctd} = f_{ctk} / \gamma_c = 1.20$ MPA | resistenza di progetto a trazione |

Resistenze di progetto allo SLE

- | | |
|---|---|
| ▪ $\sigma_{c,r} = 0.55 \cdot f_{ck} = 13.8$ MPA | tensione limite in combinazione caratteristica (rara) |
| ▪ $\sigma_{c,f} = 0.40 \cdot f_{ck} = 10.0$ MPA | tensione limite in combinazione quasi permanente |
| ▪ $\sigma_t = f_{ctm} / 1.2 = 2.13$ MPA | tensione limite di fessurazione (trazione) |

5.3 CALCESTRUZZO PARTI IN ELEVAZIONE PILE E SPALLE E SOLETTONI $R_{ck} > 40$ MPA (C32/40)

- | | |
|--|--|
| ▪ $R_{ck} = 40$ MPA | resistenza caratteristica cubica a 28 giorni |
| ▪ $f_{ck} = 32$ MPA | resistenza caratteristica cilindrica a 28 giorni |
| ▪ $f_{cm} = f_{ck} + 8 = 40$ MPA | resistenza cilindrica valore medio |
| ▪ $f_{ctm} = 0.30 \cdot f_{ck}^{2/3} = 3.02$ MPA | resistenza media a trazione semplice (assiale) |
| ▪ $f_{ctk} = 0.7 \cdot f_{ctm} = 2.12$ MPA | resistenza caratteristica a trazione |
| ▪ $E_{cm} = 22000 [f_{cm}/10]^{0.3} = 33346$ MPA | modulo elastico |
| ▪ $\gamma = 25.0$ kN/m ³ | peso per unità di volume |

Resistenze di progetto allo SLU

- | | |
|---|---------------------------------------|
| ▪ $f_{cd} = 0.85 \cdot f_{ck} / \gamma_c = 18.1$ MPA; $\gamma_c = 1.50$ | resistenza di progetto a compressione |
| ▪ $f_{ctd} = f_{ctk} / \gamma_c = 1.69$ MPA | resistenza di progetto a trazione |

Resistenze di progetto allo SLE

- | | |
|---|---|
| ▪ $\sigma_{c,r} = 0.55 \cdot f_{ck} = 17.6$ MPA | tensione limite in combinazione caratteristica (rara) |
| ▪ $\sigma_{c,f} = 0.40 \cdot f_{ck} = 12.8$ MPA | tensione limite in combinazione quasi permanente |
| ▪ $\sigma_t = f_{ctm} / 1.2 = 2.52$ MPA | tensione limite di fessurazione (trazione) |

5.4 ACCIAIO D'ARMATURA B450C

- | | |
|----------------------|--|
| ▪ $f_{yk} = 450$ MPA | resistenza caratteristica di snervamento |
| ▪ $f_{tk} = 540$ MPA | resistenza caratteristica a rottura |
| ▪ $E_s = 210000$ MPA | modulo elastico |

Resistenza di progetto allo SLU

- | | |
|--|---------------------------------------|
| ▪ $f_{yd} = f_{yk} / \gamma_s = 391$ MPA ; $\gamma_s = 1.15$ | resistenza di progetto a compressione |
|--|---------------------------------------|

Resistenza di progetto allo SLE

- | | |
|--|---|
| ▪ $\sigma_{s,r} = 0.75 \cdot f_{yk} = 337.5$ MPA | tensione limite in combinazione caratteristica (rara) |
|--|---|

6 ANALISI DEI CARICHI

Si riporta di seguito l'analisi dei carichi che caratterizzano le campate connesse alla pila in esame. Le azioni derivanti da tale analisi sono state applicate su un modello di calcolo ad elementi finiti realizzato con il software *Midas Civil 2016* rappresentante l'impalcato, dalla quale sono state ricavati successivamente gli scarichi verticali ed orizzontali sugli appoggi fissi e mobili in modo da ottenere le azioni nella sezione di sommità della pila. Si rimanda alla relazione tecnica relativa all'impalcato per maggiori dettagli.

6.1 PESI PROPRI STRUTTURALI (G1)

Il peso della soletta in calcestruzzo, delle travi in c.a.p. e dei traversi è calcolato in automatico dal programma di calcolo, assegnando ai singoli elementi l'effettiva sezione trasversale ed un peso per unità di volume del calcestruzzo pari a 25 kN/m³.

6.2 CARICHI PERMANENTI PORTATI (G2)

Di seguito si riporta una sintesi dei carichi permanenti portati dall'impalcato.

Elemento	L	s	γ	G
Ballast + armamento + impermeabilizzazione	8.2	0.8	20	131.2 kN/m
Muretti paraballast + canalette porta cavi + impianti	0.72	25	-	18 kN/m
Velette in cls (n°2)	2	0.26	25	13 kN/m
Barriere antirumore (n°2)	2	4	4	32 kN/m

Pertanto il valore complessivo al metro lineare dei carichi G2 è pari a 194.2 kN/m

6.3 VARIAZIONI TERMICHE (E3)

Ai fini della valutazione delle escursioni dei giunti e degli appoggi mobili si considera una variazione termica uniforme pari a ± 15 °C, incrementata del 50%, ovvero una variazione termica uniforme pari a ± 22.5 °C.

6.4 AZIONI VARIABILI VERTICALI (Q1)

6.4.1 Azioni da traffico ferroviario

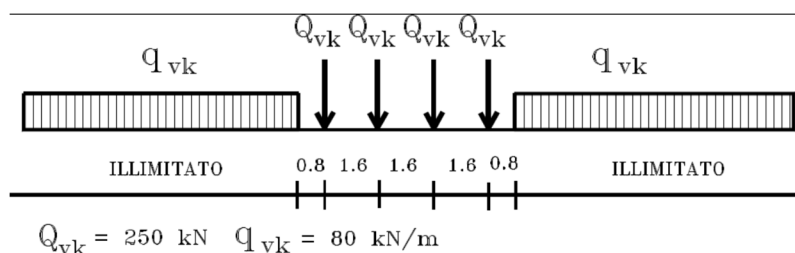
Sono stati considerati i modelli di carico di normativa (LM71; SW2/; SW/0). I valori caratteristici di tali carichi sono stati poi moltiplicati per i relativi coefficienti di adattamento " α ", desunti dalla seguente tabella (RFI DTC SICS MA IFS 001 B - Tabella 2.5.1.4.1-1)

MODELLO CARICO	DI	COEFFICIENTE " α "
LM71		1.1
SW/0		1.1
SW/2		1.0

Modello di carico LM71

Questo treno di carico schematizza gli effetti statici prodotti dal traffico ferroviario pesante e, come mostrato nella figura seguente, risulta costituito da:

- quattro assi da 250 kN disposti ad interasse di 1,60 m;
- carico distribuito di 80 kN/m in entrambe le direzioni, a partire da 0,8 m dagli assi d'estremità e per una lunghezza illimitata.



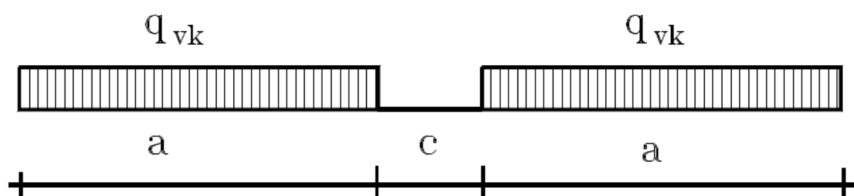
Per questo modello di carico è prevista un'eccentricità del carico rispetto all'asse del binario, dipendente dallo scartamento s . Tale eccentricità risulta pari a:

$$\pm s/18 = 0.08 \text{ m}$$

con scartamento $s = 1.435 \text{ m}$.

Treno di carico SW

Tale carico schematizza gli effetti statici prodotti dal traffico ferroviario pesante. L'articolazione del carico è mostrata nella figura seguente e, per tale modello di carico sono considerate due distinte configurazioni, denominate SW/0 e SW/2.



Tipo di Carico	q_{vk} [kN/m]	a [m]	c [m]
SW/0	133	15,0	5,3
SW/2	150	25,0	7,0

Poiché il treno di carico SW/0 è da utilizzarsi "solo per le travi continue qualora più sfavorevole dell'LM71" nel seguito si fa riferimento al solo tipo SW/2.

Treno scarico (Q2)

E' rappresentato da un carico uniformemente distribuito pari a 10.0 kN/m.

Ripartizione dei carichi

A vantaggio di sicurezza, si trascurano le ripartizioni dei carichi in direzione longitudinale e trasversale.

 ITALFERR GRUPPO FERROVIE DELLO STATO ITALIANE	LINEA PESCARA - BARI RADDOPPIO TRATTA FERROVIARIA TERMOLI - LESINA LOTTI 2 e 3 – RADDOPPIO TERMOLI - RIPALTA					
	VI06 da km 15+105,40 a km 15+910.4: Relazione di calcolo pila CAP	COMMESSA LI02	LOTTO 02D78	CODIFICA CL	DOCUMENTO VI0605001	REV. A

6.4.2 Carichi sui marciapiedi

Si utilizza un carico pari a 10 kN/m², sui due marciapiedi di larghezza pari a 1.30 m, con relative eccentricità rispetto all'asse impalcato. In accordo al punto 5.2.2.3.2, il carico non deve considerarsi contemporaneo al transito dei convogli ferroviari e viene quindi utilizzato per le verifiche locali della soletta di impalcato.

6.4.3 Effetti dinamici

Trattandosi di ponte con velocità di percorrenza non superiore a 200 Km/h con frequenza propria della struttura ricadente all'interno del prospetto indicato in figura 5.2.7 del D.M. 14/01/2008, si utilizzano i valori dei coefficienti dinamici definiti al paragrafo 5.2.2.3.3 D.M. 14/01/2008 per linee con ridotto standard manutentivo. Nel caso in esame il coefficiente è unitario poiché si sta studiando il comportamento di una pila con snellezza $\lambda \leq 30$ come mostrato nel seguito per la pila di altezza maggiore:

Valutazione snellezza pila			
L	6.50	m	Altezza pila da spiccato fondazione
L₀	13000.00	mm	Lunghezza libera d'infessione (HP:mensola L ₀ =2xL)
iy	3136.45	mm	Raggio d'inerzi direzione y
iz =	1321.87	mm	Raggio d'inerzi direzione z
λ_y	4.14		Snellezza pila direzione y
λ_z	9.83		Snellezza pila direzione z

6.4.4 Contemporaneità dei treni sui binari

La contemporaneità dei treni sui due binari, con riferimento sia al traffico normale che a quello pesante, è stata considerata secondo lo schema in tabella.

Numero di binari	Binari Carichi	Traffico Normale	Traffico Pesante
2	Primo	1.0 x LM71	1.0 x SW2
	Secondo	1.0 x LM71	1.0 x LM71

6.5 AZIONI ORIZZONTALI DA TRAFFICO (Q1)

6.5.1 Forza centrifuga (Q4)

Nei ponti ferroviari al di sopra dei quali il binario presenta un tracciato in curva deve essere considerata la forza centrifuga agente su tutta l'estensione del tratto in curva. La forza centrifuga si considera agente verso l'esterno della curva, in direzione orizzontale ed applicata alla quota di 1.80 m al di sopra del P.F..

Le forze centrifughe sono valutate in accordo al par. 2.5.1.4.3.1 del "Manuale di progettazione delle opere civili parte II - sezione 2- ponti e strutture: RFI DTC SI PS MA IFS 001 B".

Il valore caratteristico della forza centrifuga si determinerà in accordo con la seguente espressione:

$$q_{tk} = \frac{V^2}{127 \cdot r} (f \cdot q_{vk})$$

	LINEA PESCARA - BARI RADDOPPIO TRATTA FERROVIARIA TERMOLI - LESINA LOTTI 2 e 3 – RADDOPPIO TERMOLI - RIPALTA					
	VI06 da km 15+105,40 a km 15+910,4: Relazione di calcolo pila CAP	COMMESSA LI02	LOTTO 02D78	CODIFICA CL	DOCUMENTO VI0605001	REV. A

dove:

- q_{tk} è il valore caratteristico della forza centrifuga, espresso in kN/m;
- q_{vk} è il valore caratteristico dei carichi verticali ferroviari, espresso in kN/m;
- V è la velocità di progetto, espressa in km/h;
- f è un fattore di riduzione;
- r è il raggio di curvatura, espresso in m.

$$f = \left[1 - \frac{V - 120}{1000} \left(\frac{814}{V} + 1,75 \right) \cdot \left(1 - \sqrt{\frac{2,88}{L_f}} \right) \right] \quad (5.2.10)$$

f è un fattore di riduzione dato in funzione della velocità V e della lunghezza L_f di binario carico.

Nel caso in esame l'azione centrifuga è nulla in quanto il viadotto si sviluppa in rettilineo.

6.5.2 Serpeggio (Q5)

L'azione laterale associata al serpeggio è definita al par. 1.4.3.2 delle Istruzioni per la progettazione e l'esecuzione dei ponti ferroviari, che riprende il par. 5.2.2.4.2 del DM 14.1.2008, ed equivale ad una forza concentrata agente orizzontalmente, applicata alla sommità della rotaia più alta, perpendicolarmente all'asse del binario, del valore di 100 kN. Tale valore deve essere moltiplicato per il coefficiente di adattamento α .

6.5.3 Frenatura / Avviamento (Q3)

I valori caratteristici da considerare, da moltiplicare per i coefficienti di adattamento α , sono:

Avviamento:

$$Q_{1a,k} = 33 \text{ [kN/m]} \times L \text{ [m]} \leq 1000 \text{ KN} \quad \text{per modelli di carico LM71, SW/0, SW/2}$$

Frenatura:

$$Q_{1b,k} = 20 \text{ [kN/m]} \times L \text{ [m]} \leq 6000 \text{ KN} \quad \text{per modelli di carico LM71, SW/0}$$

$$Q_{1b,k} = 35 \text{ [kN/m]} \times L \text{ [m]} \quad \text{per modelli di carico SW/2}$$

Nel caso di ponti a doppio binario si devono considerare due treni in transito in versi opposti, uno in fase di avviamento, l'altro in fase di frenatura.

6.6 AZIONE DEL VENTO (Q6)

L'azione del vento è valutata in accordo alla normativa vigente NTC08 e secondo quanto riportato nelle istruzioni CNR-DT207/2008.

Per le costruzioni usuali tali azioni sono convenzionalmente ricondotte ad azioni statiche equivalenti dirette secondo due assi principali della struttura, tali azioni esercitano normalmente all'elemento di parete o di copertura, pressioni e depressioni p (indicate rispettivamente con segno positivo e negativo) di intensità calcolate con la seguente espressione:

$$p = q_b c_e c_p c_d$$

- q_b = pressione cinetica di riferimento;
- c_e = coefficiente di esposizione ;
- c_p = coefficiente di forma (o coefficiente aerodinamico);
- c_d = coefficiente dinamico.

Pressione cinetica di riferimento:

La pressione cinetica di riferimento q_b (N/m^2) è data dall'espressione:

$$q_b = \frac{1}{2} \rho v_b^2$$

dove

v_b (T_R) = velocità di riferimento del vento (m/s) in corrispondenza del periodo di ritorno T_R

ρ = densità dell'aria assunta convenzionalmente costante e pari a $1,25 \text{ kg/m}^3$.

Il sito di riferimento "Puglia/Molise" ricade in zona 3 (figura 3.3.I_NTC 08) pertanto si ha:

Calcolo della pressione cinetica di riferimento (NTC 08)

ZONA	3		
$V_{b,0}$ =	27.00	m/s	Tabella 3.3.1 NTC 08
a_0 =	500	m/s	Tabella 3.3.1 NTC 08
k_a =	0.02	1/s	Tabella 3.3.1 NTC 08
a_s (m) =	≤ 500	m	Altitudine slm sito di riferimento
v_b	27	m/s	Velocità di riferimento (par.3.3.2 NTC08)
r =	1.25	kg/m^3	
T_r =	75	anni	Periodo di ritorno
α_R	1.02	-	Circolare 617-2009 (par 3.3.2)
v_b (TR) =	27.633	m/s	Circolare 617-2009 (par 3.3.2)
q_b =	456	N/m^2	Pressione cinetica di riferimento
q_b =	0.456	kN/m^2	Pressione cinetica di riferimento

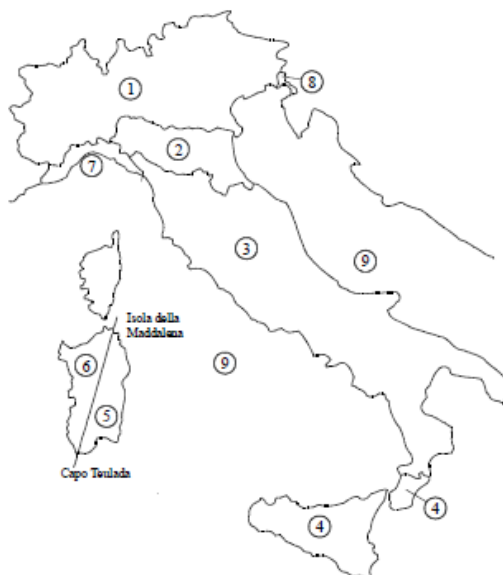


Figura 3.3.1 – Mappa delle zone in cui è suddiviso il territorio italiano

Tabella 3.3.1 - Valori dei parametri $v_{b,0}$, a_0 , k_a

Zona	Descrizione	$v_{b,0}$ [m/s]	a_0 [m]	k_a [1/s]
1	Valle d'Aosta, Piemonte, Lombardia, Trentino Alto Adige, Veneto, Friuli Venezia Giulia (con l'eccezione della provincia di Trieste)	25	1000	0,010
2	Emilia Romagna	25	750	0,015
3	Toscana, Marche, Umbria, Lazio, Abruzzo, Molise, Puglia, Campania, Basilicata, Calabria (esclusa la provincia di Reggio Calabria)	27	500	0,020
4	Sicilia e provincia di Reggio Calabria	28	500	0,020
5	Sardegna (zona a oriente della retta congiungente Capo Teulada con l'Isola di Maddalena)	28	750	0,015
6	Sardegna (zona a occidente della retta congiungente Capo Teulada con l'Isola di Maddalena)	28	500	0,020
7	Liguria	28	1000	0,015
8	Provincia di Trieste	30	1500	0,010
9	Isole (con l'eccezione di Sicilia e Sardegna) e mare aperto	31	500	0,020

Coefficiente di esposizione:

Il coefficiente d'esposizione c_e dipende dall'altezza z sul suolo del punto considerato, dalla topografia del terreno, e dalla categoria di esposizione del sito ove sorge la costruzione (k_r , z_0 , z_{min}).

Il valore di c_e può essere ricavato mediante la relazione:

$$C_{\theta}(Z) = K_r^2 \cdot C_r \cdot \ln\left(\frac{Z}{z_0}\right) \left[7 + C_r \cdot \ln\left(\frac{Z}{z_0}\right)\right] \quad \text{per } Z > Z_{min}$$

$$C_{\theta}(Z) = C_{\theta}(Z_{mm}) \quad \text{per } Z < Z_{min}$$

Dove k_r , z_0 e z_{min} sono definiti nella tabella seguente:

Tabella 2 Schema per la definizione della categoria di esposizione – cfr. NTC08

Categoria di esposizione del sito	k_r	z_0 [m]	z_{min} [m]
I	0,17	0,01	2
II	0,19	0,05	4
III	0,20	0,10	5
IV	0,22	0,30	8
V	0,23	0,70	12

Mentre Il coefficiente di topografia si assume pari a:

$C_t = 1.0$ (Circolare del D.M. 1996, paragrafo C.7.5. caso zona pianeggiante P.O.)

Per il sito in esame si considera la Classe di rugosità del terreno D (tab 3.3.III):

Tabella 3.3.III - Classi di rugosità del terreno

Classe di rugosità del terreno	Descrizione
A	Aree urbane in cui almeno il 15% della superficie sia coperto da edifici la cui altezza media superi i 15m
B	Aree urbane (non di classe A), suburbane, industriali e boschive
C	Aree con ostacoli diffusi (alberi, case, muri, recinzioni,...); aree con rugosità non riconducibile alle classi A, B, D
D	Aree prive di ostacoli (aperta campagna, aeroporti, aree agricole, pascoli, zone paludose o sabbiose, superfici innevate o ghiacciate, mare, laghi,...)

L'assegnazione della classe di rugosità non dipende dalla conformazione orografica e topografica del terreno. Affinché una costruzione possa dirsi ubicata in classe A o B è necessario che la situazione che contraddistingue la classe permanga intorno alla costruzione per non meno di 1 km e comunque non meno di 20 volte l'altezza della costruzione. Laddove sussistano dubbi sulla scelta della classe di rugosità, a meno di analisi dettagliate, verrà assegnata la classe più sfavorevole.

Considerando come categoria di esposizione la categoria II (sito entro 10 km dalla costa):

Tabella 3 Definizione della categoria di esposizione

ZONE 1,2,3,4,5						
	costa	10 km	30 km	500m	750m	
A	--	IV	IV	V	V	V
B	--	III	III	IV	IV	IV
C	--	*	III	III	IV	IV
D	I	II	II	II	III	**

* Categoria II in zona 1,2,3,4
Categoria III in zona 5

** Categoria III in zona 2,3,4,5
Categoria IV in zona 1

Riassumendo:

Calcolo Coefficiente di Esposizione

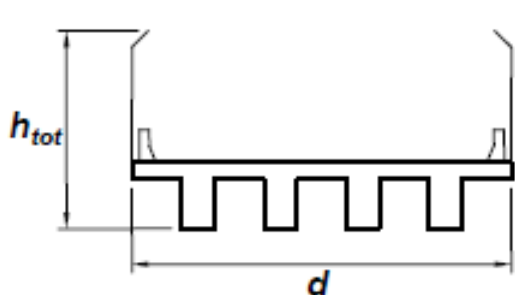
Classe rugosità	D	tab. 3.3.III NTC 08
Cat. Esp.	II	tab. 3.3.II NTC 08
$k_r =$	0.19	- tab. 3.3.II NTC 08
$z_0 =$	0.05	m tab. 3.3.II NTC 08
$z_{min} =$	4.00	m tab. 3.3.II NTC 08
$h_1 =$	10.00	m quota intradosso implacato (cautelativamente si assume 10m)
$s =$	2.61	m spessore impalcato
$h_2 =$	0.69	m distanza estradosso impalcato-P.F.
$h_3 =$	4.50	m altezza ingombro (cautelativamente si considera una barriera H4v)
$z =$	17.8	m Altezza suolo del punto considerato
$c_e =$	2.73	- Coefficiente di esposizione

Coefficiente dinamico:

Il coefficiente dinamico è posto pari a $c_d=1$, in accordo alle indicazioni di cui al DM 14.01.08.

Coefficiente di forma o coefficiente aerodinamico

Si assume che il vento agisca in direzione prevalentemente orizzontale, ortogonalmente all'asse dell'impalcato: esercita nel piano della sezione un sistema di azioni aerodinamiche per unità di lunghezza riconducibili ad una *forza parallela alla direzione del vento* " f_x ", a una *forza verticale* " f_y " e ad un *momento intorno alla linea d'asse* " m_z ". Tali azioni sono quantificate mediante una coppia di *coefficienti di forza* " c_{fx} " e " c_{fy} " e mediante un *coefficiente di momento* " c_{mz} ". Le azioni aerodinamiche f_x , f_y e m_z si considerano simultanee e combinate con isegni che producono gli effetti più onerosi. Nella valutazione di h_{tot} si considera cautelativamente la presenza di una barriera antirumore di tipo H4v anche nei casi ove non prevista in previsione di un eventuale futuro intervento di mitigazione acustica.



$$c_{fx} = \begin{cases} \frac{1,85}{d/h_{tot}} - 0,10 & 2 \leq d/h_{tot} \leq 5 \\ \frac{1,35}{d/h_{tot}} & d/h_{tot} > 5 \end{cases} \quad (G.24a)$$

$$c_{fy} = \begin{cases} \pm \left(0,7 + 0,1 \frac{d}{h_{tot}} \right) & 0 \leq d/h_{tot} \leq 5 \\ \pm 1,2 & d/h_{tot} > 5 \end{cases} \quad (G.24b)$$

$$c_{mz} = \pm 0,2 \quad (G.24c)$$

Nel caso in esame si ha:

Calcolo Coefficiente aerodinamico (CNR-DT 207/2008 par. G.11)

$q_p = q_b \cdot c_e(z) \cdot c_d =$	1.24	kN/m ²	Pressione pareti sopravento
$h_{tot} =$	7.8	m	Altezza impalcato più sagoma
$d =$	13.70	m	Larghezza impalcato

VI06 da km 15+105,40 a km 15+910,4: Relazione di calcolo pila CAP

COMMESSA	LOTTO	CODIFICA	DOCUMENTO	REV.	FOGLIO
LI02	02D78	CL	VI0605001	A	21 di 64

$d/htot = 1.8$ -
 $C_{fx} = 0.953$ - Coeff. aerodinamico in direz. Trasversale all'impalcato
 $C_{fy} = 0.876$ - Coeff. aerodinamico in direz. perpendicolare all'impalcato
 $C_{mz} = 0.2$ - Coeff. aerodinamico per il momento in direzione dell'asse dell'impalcato

In definitiva si ha:

PRESSIONI

$q_{px} = q_p \cdot c_{fx} = 1.19$ kN/m² Pressione in direz. Trasversale all'impalcato
 $q_{py} = q_p \cdot c_{fy} = 1.09$ kN/m² Pressione in direz. Perpendicolare all'impalcato
 $m_x = q_p \cdot c_{mz} = 0.25$ kNm/m² Pressione in direzione dell'asse dell'impalcato

FORZE DISTRIBUITE

$f_x = q_p \cdot d \cdot c_{fx} = 16.25$ kN/m Forza distribuita in direz. Trasversale all'impalcato
 $f_y = q_p \cdot d \cdot c_{fy} = 14.92$ kN/m Forza distribuita in direz. Perpendicolare all'impalcato
 $m_x = q_p \cdot d^2 \cdot c_{mz} = 46.70$ kNm/m Momento distribuito in direzione dell'asse dell'impalcato

6.6.1 Azione aerodinamica dovuta al traffico ferroviario

In accordo con quanto previsto nel "MANUALE DI PROGETTAZIONE DELLE OPERE CIVILI" - RFI DTC SICS MA IFS 001 A del 29.12.2105, si considera l'effetto aerodinamico associato al passaggio dei treni. Tali prescrizioni si riscontrano anche al punto 5.2 della NTC2008 relativo ai ponti ferroviari.

Le azioni possono essere schematizzate mediante carichi equivalenti agenti nelle zone prossime alla testa ed alla coda del treno, il cui valore viene determinato con riferimento a due schemi, e deve essere utilizzato quello che meglio approssima la forma della pensilina, nel nostro caso la nostra pensilina si trova in una situazione intermedia tra le due descritte nello schema, pertanto calcoleremo il valore di pressione secondo entrambi gli schemi, ed applicheremo poi al modello di calcolo quello che induce una pressione maggiore:

Superfici verticali parallele al binario (5.2.2.7.1 – NTC2008):

Il valore dell'azione $\pm q_{1k}$ agente ortogonalmente alla superficie della barriera, viene valutato in funzione della distanza a_g dal binario.

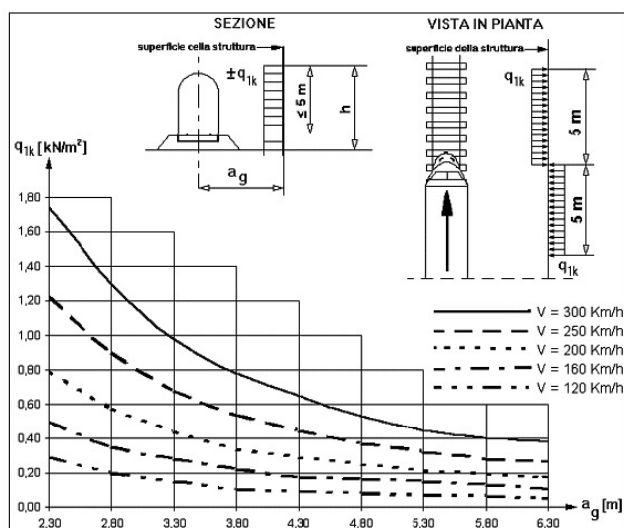


Figura 5.2.8 - Valori caratteristici delle azioni q_{1k} per superfici verticali parallele al binario

Figura 4 valori caratteristici delle azioni q_{1k} su superfici verticali e parallele al binario

Nel caso in esame si ha:

$$a_g = 4.3 \text{ m}$$

$$q_{1,k} = 0.30 \text{ kN/m}^2 \quad (\text{HP: } V=200 \text{ km/h})$$

PRESCRIZIONE 5.2.3.3.2 DM 2008:

Occorre verificare che l'azione risultante dalla somma dell'azione del vento con le azioni aerodinamiche deve essere maggiore di un valore minimo, funzione della velocità della linea e comunque di 1,5 kN/m² sia nelle verifiche agli SLE (comb. Caratteristica) che nelle verifiche agli SLU. Nel caso in esame (160<V<200 km/h):

$$P_{tot,RFI} = q_{px} + q_{1,k} = 1.49 \text{ kN/mq}$$

Essendo $P_{tot,RFI} < 1.5 \text{ kN/mq}$ si assume nei calcoli:

$$q_{1,k} = 1.5 - q_{px} = 0.31 \text{ kN/m}^2$$

6.7 AZIONI SISMICHE (Q7)

Nel seguente paragrafo si riporta la descrizione e la valutazione dell'azione sismica secondo le specifiche del D.M. 14 gennaio 2008 nonché la valutazione delle sollecitazioni di verifica e di dimensionamento dei vari elementi strutturali secondo il criterio della Gerarchia delle Resistenze.

L'opera in questione rientra in particolare nell'ambito del Progetto di Raddoppio della tratta Ferroviaria "Linea Pescara - Bari - Raddoppio Termoli - Lesina", che si sviluppa per circa 25Km, attraversando il territorio di diverse località tra cui Termoli(CB), Campomarino(CB), Campomarino – Santa Monica (CB), Marina di Chieuti / Chieuti (FG), Serracapriola- Loc.SS16 (FG).

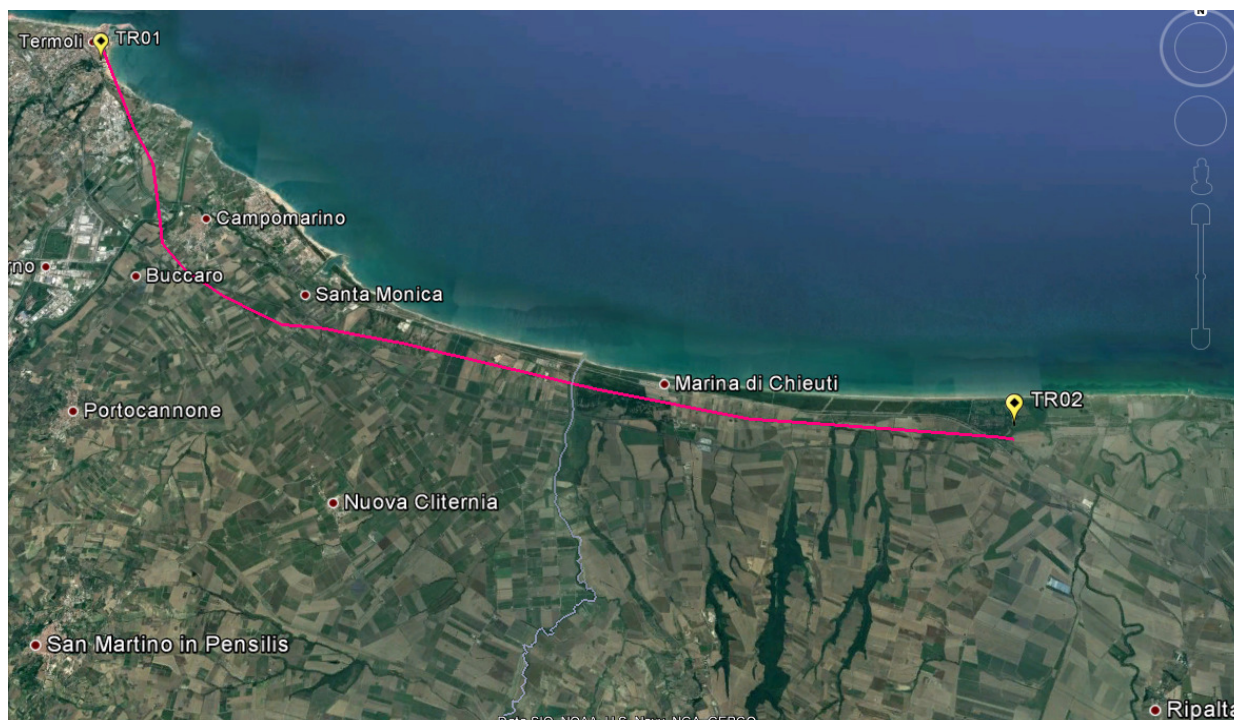


Figura 5 – Configurazione planimetrica tracciato

In considerazione della variabilità dei parametri di pericolosità sismica con la localizzazione geografica del sito, ed allo scopo di individuare dei tratti omogenei nell'ambito dei quali assumere costanti detti parametri, si è provveduto a suddividere il tracciato in quattro sottozone simiche, a seguito di un esame generale del livello pericolosità sismica dell'area che evidenzia un graduale incremento dell'intensità sismica da nord verso sud; nella fattispecie le zone sismiche "omogenee" individuate, sono quelle di seguito elencate:

Tabella 4: Tabella di riepilogo località di riferimento per la valutazione delle azioni sismiche per il progetto delle opere

Progr. Inizio	Progr. Fine	Località di Riferimento Azioni Sismiche	Zona sismica Locale
0	5.250,00	Campomarino(CB)	S1
5.250,00	10.000,00	Campomarino - Santa Monica (CB)	S2
10.000,00	18.650,00	Marina di Chieuti /Chieuti (FG)	S3
18.650,00	24.200,00	Serracapriola- Loc.SS16 (FG)	S4

Con riferimento alla normativa vigente (NTC 2008), le azioni sismiche di progetto si definiscono a partire dalla "pericolosità sismica di base" del sito di costruzione. Essa costituisce l'elemento di conoscenza primario per la determinazione delle azioni sismiche.

La pericolosità sismica è definita in termini di accelerazione orizzontale massima attesa a_g in condizioni di campo libero su sito di riferimento rigido con superficie topografica orizzontale (di categoria A quale definita al § 3.2.2 del D.M. 2008), nonché di ordinate dello spettro di risposta elastico in accelerazione ad essa corrispondente $S_e(T)$, con riferimento a prefissate probabilità di eccedenza PVR, come definite nel § 3.2.1 del D.M. 2008, nel periodo di riferimento VR, come definito nel § 2.4 del D.M. 2008.

Le forme spettrali sono definite, per ciascuna delle probabilità di superamento nel periodo di riferimento PVR, a partire dai valori dei seguenti parametri su sito di riferimento rigido orizzontale:

- a_g accelerazione orizzontale massima al sito;
- F_0 valore massimo del fattore di amplificazione dello spettro in accelerazione orizzontale;
- T_c^* periodo di inizio del tratto a velocità costante dello spettro in accelerazione orizzontale.

Nei paragrafi seguenti è riportata la valutazione dei parametri di pericolosità sismica per la zona sismica di riferimento in cui ricade l'opera.

6.7.1 Vita nominale

La vita nominale di un'opera strutturale V_N è intesa come il numero di anni nel quale la struttura, purché soggetta alla manutenzione ordinaria, deve potere essere usata per lo scopo al quale è destinata. Per la definizione della Vita Nominale da assegnare ad ogni singolo manufatto facente parte di una infrastruttura ferroviaria si rimanda al "MANUALE DI PROGETTAZIONE DELLE OPERE CIVILI" - RFI DTC SI PS MA IFS 001 B.

Tabella 5 Vita Nominale in funzione del tipo di costruzione

TIPO DI COSTRUZIONE ⁽¹⁾	Vita Nominale [V_N] ⁽¹⁾
OPERE NUOVE SU INFRASTRUTTURE FERROVIARIE ESISTENTI OPERE NUOVE SU INFRASTRUTTURE FERROVIARIE PROGETTATE CON LE NORME VIGENTI PRIMA DEL DM 14/01/2008 A VELOCITÀ CONVENZIONALE ($V < 250$ Km/h)	50
ALTRE OPERE NUOVE A VELOCITÀ ($V < 250$ km/h)	75
ALTRE OPERE NUOVE A VELOCITÀ ($V \geq 250$ Km/h)	100
OPERE DI GRANDI DIMENSIONI: PONTI E VIADOTTI CON CAMPATE DI LUCE MAGGIORE DI 150 m	≥ 100 ⁽²⁾
(1) - La medesima V_N si applica anche ad apparecchi di appoggio, coprigiunti e impermeabilizzazione delle stesse opere.	
(2) - Da definirsi per il singolo progetto a cura di RFI.	

Tenendo conto delle indicazioni precedenti le strutture di progetto avranno vita nominale $V_N = 75$.

 ITALFERR GRUPPO FERROVIE DELLO STATO ITALIANE	LINEA PESCARA - BARI RADDOPPIO TRATTA FERROVIARIA TERMOLI - LESINA LOTTI 2 e 3 – RADDOPPIO TERMOLI - RIPALTA					
	VI06 da km 15+105,40 a km 15+910.4: Relazione di calcolo pila CAP	COMMESSA LI02	LOTTO 02D78	CODIFICA CL	DOCUMENTO VI0605001	REV. A

6.7.2 Classe d'uso

In presenza di azioni sismiche, con riferimento alle conseguenze di una interruzione di operatività o di un eventuale collasso, le costruzioni sono suddivise in classi d'uso così definite:

- **Classe I:** Costruzioni con presenza solo occasionale di persone, edifici agricoli.
- **Classe II:** Costruzioni il cui uso preveda normali affollamenti, senza contenuti pericolosi per l'ambiente e senza funzioni pubbliche e sociali essenziali. Industrie con attività non pericolose per l'ambiente. Ponti, opere infrastrutturali, reti viarie non ricadenti in Classe d'uso III o in Classe d'uso IV, reti ferroviarie la cui interruzione non provochi situazioni di emergenza. Dighe il cui collasso non provochi conseguenze rilevanti.
- **Classe III:** Costruzioni il cui uso preveda affollamenti significativi. Industrie con attività pericolose per l'ambiente. Reti viarie extraurbane non ricadenti in Classe d'uso IV. Ponti e reti ferroviarie la cui interruzione provochi situazioni di emergenza. Dighe rilevanti per le conseguenze di un loro eventuale collasso.
- **Classe IV:** Costruzioni con funzioni pubbliche o strategiche importanti, anche con riferimento alla gestione della protezione civile in caso di calamità. Industrie con attività particolarmente pericolose per l'ambiente. Reti viarie di tipo A o B, di cui al D.M. 5 novembre 2001, n. 6792, "Norme funzionali e geometriche per la costruzione delle strade", e di tipo C quando appartenenti ad itinerari di collegamento tra capoluoghi di provincia non altresì serviti da strade di tipo A o B. Ponti e reti ferroviarie di importanza critica per il mantenimento delle vie di comunicazione, particolarmente dopo un evento sismico. Dighe connesse al funzionamento di acquedotti e a impianti di produzione di energia elettrica.

Per la definizione della Classe di uso da assegnare ad ogni singolo manufatto facente parte di una infrastruttura ferroviaria esistente si rimanda al "MANUALE DI PROGETTAZIONE DELLE OPERE CIVILI" - RFI DTC SI PS MA IFS 001 B.

Tabella 6 Classe d'uso Coeff. d'uso in funzione del tipo di costruzione per l'infrastruttura ferroviaria

TIPO DI COSTRUZIONE	Classe d'uso	Coefficiente d'uso [CU]
GRANDI STAZIONI	C IV	2,0
OPERE D'ARTE DEL SISTEMA DI GRANDE VIABILITÀ FERROVIARIA	C III	1,5
ALTRE OPERE D'ARTE	C II	1,0

Facendo riferimento all'Allegato 5 della specifica alla pagina 151 del "MANUALE DI PROGETTAZIONE DI PONTI E STRUTTURE" - RFI DTC SICS MA IFS 001 B si ricade in classe d'uso tipo **Classe III con coefficiente d'uso CU=1,5**.

	LINEA PESCARA - BARI RADDOPPIO TRATTA FERROVIARIA TERMOLI - LESINA LOTTI 2 e 3 – RADDOPPIO TERMOLI - RIPALTA					
	VI06 da km 15+105,40 a km 15+910.4: Relazione di calcolo pila CAP	COMMESSA LI02	LOTTO 02D78	CODIFICA CL	DOCUMENTO VI0605001	REV. A

6.7.3 Periodo di riferimento

Le azioni sismiche su ciascuna costruzione vengono valutate in relazione ad un periodo di riferimento V_R che si ricava, per ciascun tipo di costruzione, moltiplicandone la vita nominale V_N per il coefficiente d'uso C_U :
 $V_R = V_N \cdot C_U = 75 \cdot 1.50 = 112.5$ anni (periodo di riferimento).

6.7.4 Valutazione dei parametri di pericolosità sismica

Fissata la vita di riferimento V_R , i due parametri T_R e P_{V_R} sono immediatamente esprimibili, l'uno in funzione dell'altro, mediante l'espressione:

$$T_R = \frac{V_R}{\ln(1 - P_{V_R})} = - \frac{C_u \cdot V_s}{\ln(1 - P_{V_s})}$$

da cui si ottiene la seguente Tabella:

Tabella 7 Probabilità di superamento P_{V_R} al variare dello stato limite considerato

	STATO LIMITE	probabilità di superamento P_{V_R}	Valori in anni del periodo di ritorno T_R
	SLO - Stato Limite di Operatività	81%	68
SLE	SLD - Stato Limite di Danno	63%	113
	SLV - Stato Limite di salvaguardia della Vita	10%	1068
SLU	SLC - Stato Limite di prevenzione del Collasso	5%	2193

Per il sito in esame, in base ai parametri precedentemente adottati, il periodo T_R in corrispondenza dello stato limite ultimo SLV è pari a $T_R = 1068$ anni.

Le strutture di progetto avranno quindi i seguenti parametri sismici:

- vita nominale $V_N = 75$;
- periodo di riferimento pari a $V_R = 112.5$;
- il periodo T_R in corrispondenza dello SLV sarà pari a $T_R = 1068$ anni.

6.7.5 Caratterizzazione sismica del terreno

Categorie di Sottosuolo

Ai fini della definizione dell'azione sismica di progetto, si rende necessario valutare l'effetto della risposta sismica locale.

Per la definizione dell'azione sismica si può fare riferimento a un approccio semplificato, che si basa sull'individuazione delle categorie di sottosuolo di riferimento in accordo a quanto indicato nel § 3.2.2 delle NTC2008.

Amplificazione Stratigrafica e Topografica

In riferimento a quanto indicato nel §3.2.3.2.1 delle NTC2008 per la definizione dello spettro elastico in accelerazione è necessario valutare il valore del coefficiente $S = S_S \cdot S_T$ e di C_C in base alla categoria di sottosuolo e alle condizioni topografiche; si fa riferimento nella valutazione dei coefficienti alle Tab.18 e 19 che sono riportate di seguito:

Tabella 8 Tabella delle espressioni per S_S e C_C

Tabella 3.2.V – Espressioni di S_S e di C_C

Categoria sottosuolo	S_S	C_C
A	1,00	1,00
B	$1,00 \leq 1,40 - 0,40 \cdot F_o \cdot \frac{a_g}{g} \leq 1,20$	$1,10 \cdot (T_C^*)^{-0,20}$
C	$1,00 \leq 1,70 - 0,60 \cdot F_o \cdot \frac{a_g}{g} \leq 1,50$	$1,05 \cdot (T_C^*)^{-0,33}$
D	$0,90 \leq 2,40 - 1,50 \cdot F_o \cdot \frac{a_g}{g} \leq 1,80$	$1,25 \cdot (T_C^*)^{-0,50}$
E	$1,00 \leq 2,00 - 1,10 \cdot F_o \cdot \frac{a_g}{g} \leq 1,60$	$1,15 \cdot (T_C^*)^{-0,40}$

Tabella 9 Valori massimi del coeff. di amplificazione topografica S_T

Tabella 3.2.VI – Valori massimi del coefficiente di amplificazione topografica S_T

Categoria topografica	Ubicazione dell'opera o dell'intervento	S_T
T1	-	1,0
T2	In corrispondenza della sommità del pendio	1,2
T3	In corrispondenza della cresta del rilievo	1,2
T4	In corrispondenza della cresta del rilievo	1,4

6.7.6 Parametri sismici di calcolo e spettro elastico di risposta

L'opera in questione rientra nella zona sismica denominata S3 di cui nel seguito si riportano i parametri sismici di calcolo e lo spettro elastico di risposta:

Tabella 10: Parametri sismici di calcolo

ZONA SISMICA	S3
LATITUDINE	41.92
LONGITUDINE	15.16
COMUNE	Marina di Chieuti /Chieuti
PROVINCIA	FOGGIA
STATO LIMITE	SLV
CATEGORIA DI SOTTOSUOLO	C
CATEGORIA TOPOGRAFICA	T1
VITA NOMINALE V_N	75
CLASSE D'USO	C III
COEFFICIENTE D'USO C_U	1.5
VITA DI RIFERIMENTO V_R	112.5
a_g [g]	0.224
F_0	2.482
T_c^* [s]	0.352
S_s	1.366
C_c	1.482
S_T	1.000
PARAMETRI DIPENDENTI	
S	1.366
T_B	0.174
T_c	0.522
T_D	2.496

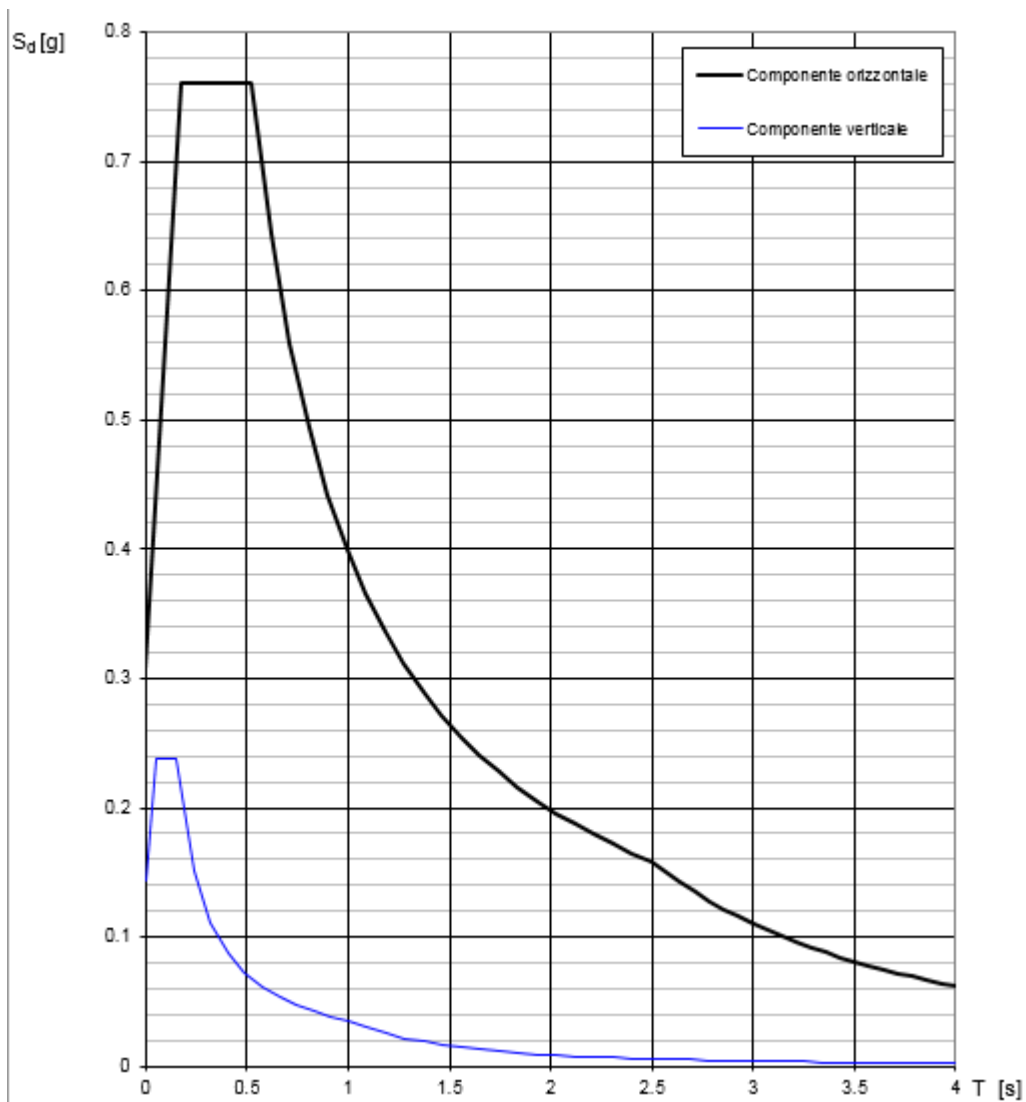


Figura 6 - Spettri di risposta elastici (componente orizzontale e verticale)

In accordo con le prescrizioni normative, lo spettro di risposta elastico è stato considerato solo ai fini della valutazione delle azioni in fondazione e per la valutazione delle azioni sugli apparecchi di appoggio.

6.7.7 Spettri di risposta di progetto

In accordo con il D.M. 14/01/2008 p.to 3.2.3.5, ai fini del progetto o della verifica delle strutture, le capacità dissipative delle strutture possono essere messe in conto attraverso una riduzione delle forze elastiche. Tale riduzione tiene conto in modo semplificato della capacità dissipativa anelastica della struttura, della sua sovraresistenza, dell'incremento del suo periodo proprio a seguito delle plasticizzazioni. In tal caso, lo spettro di progetto $S_d(T)$ da utilizzare, sia per le componenti orizzontali, sia per la componente verticale, è lo spettro elastico con le ordinate ridotte sostituendo, nelle espressioni che lo definiscono il termine η con il termine $1/q$, dove q è il cosiddetto fattore di struttura. In ogni caso bisogna assumere $S_d(T) \geq 0.2a_g$.

Il fattore di struttura è definito come (NTC – 7.3.1):

$$q = q_0 \cdot K_R$$

dove:

- q_0 è il valore massimo del fattore di struttura che dipende dal livello di duttilità attesa, dalla tipologia strutturale e dal rapporto α_w/α_1 tra il valore dell'azione sismica per il quale si verifica la formazione di un numero di cerniere plastiche tali da rendere la struttura labile e quello per il quale il primo elemento strutturale raggiunge la plasticizzazione a flessione;
- K_R è un fattore riduttivo che dipende dalle caratteristiche di regolarità in altezza della costruzione, con valore pari ad 1 per costruzioni regolari in altezza e pari a 0,8 per costruzioni non regolari in altezza.

Nel caso di pile da ponte in c.a. in **classe di duttilità "B" (CD "B")**, in accordo con il D.M. 14/01/2008 p.to 7.9.2.1 (Tabella 7.9.I), il valore di q_0 è pari ad 1.5 mentre il valore di K_R è pari ad 1, per cui, in definitiva, per le componenti orizzontali dell'azione sismica si adotta:

$$q = 1.5$$

Per la componente verticale, il fattore di struttura per i ponti è unitario ($q = 1$), quindi si utilizza lo spettro elastico.

L'utilizzo di uno spettro di risposta di progetto ($q > 1$) implica il rispetto di quelli che sono i requisiti normativi della **gerarchia delle resistenze**, descritti nello specifico nei paragrafi relativi al calcolo e alla verifica dei singoli elementi strutturali.

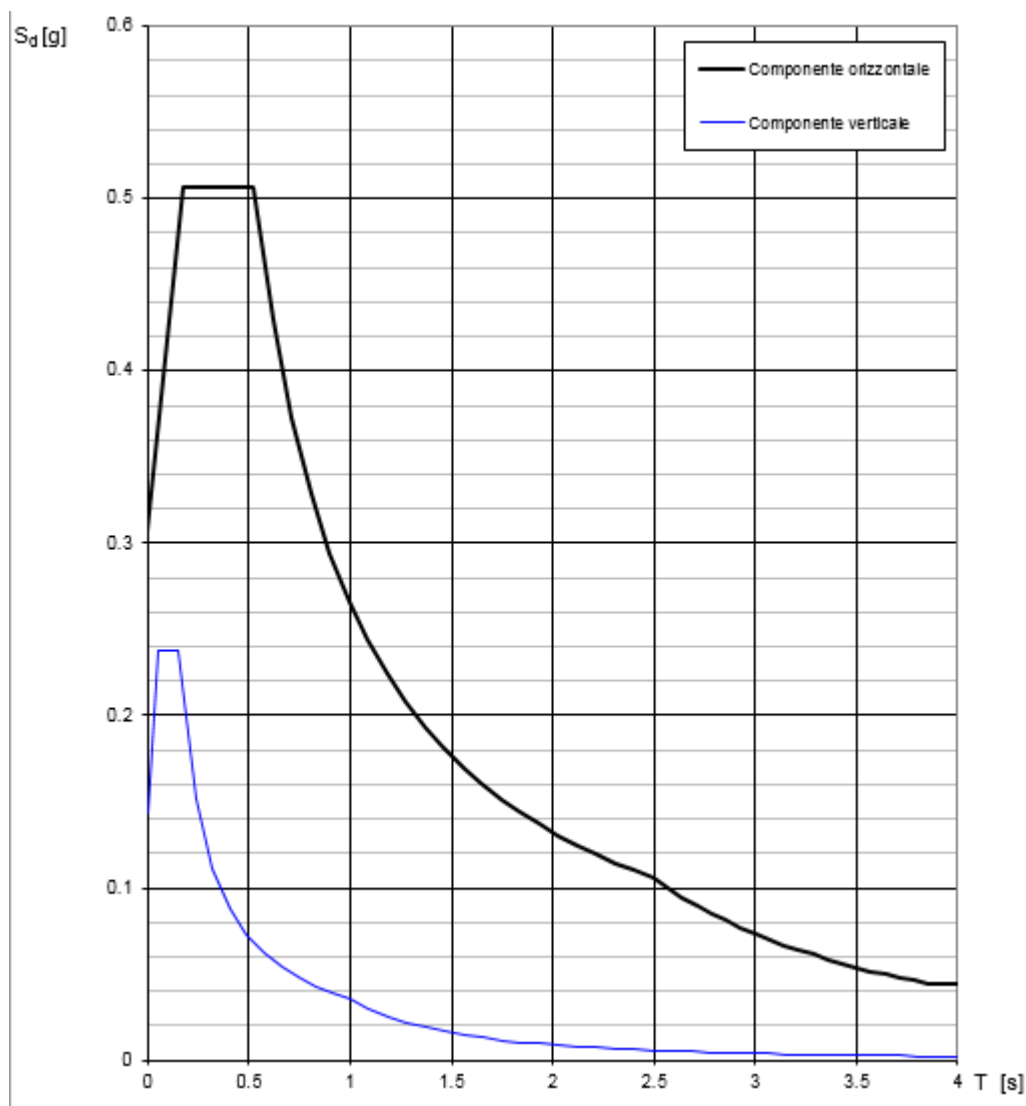


Figura 7 - Spettri di risposta di progetto (componente orizzontale e verticale)

6.8 RESISTENZE PARASSITE DEI VINCOLI (Q8)

Gli effetti dell'attrito sono valutati associando, in corrispondenza degli appoggi scorrevoli, alle reazioni verticali dovute a carichi permanenti (V_G) e quelle dovute a carichi accidentali (V_Q) le seguenti forze orizzontali in direzione longitudinale:

Spalle: $F_h = f(V_G + V_Q)$

Pile: $F_h = f(0.2 V_G + V_Q)$

dove f = coefficiente di attrito = 3%.

6.9 GRUPPI DI CARICO

Per la determinazione degli effetti delle azioni da traffico si fa riferimento ai gruppi di carico da 1 a 4 secondo la tabella riportata di seguito.

TIPO DI CARICO	Azioni verticali		Azioni orizzontali			Commenti
	Carico verticale (1)	Treno scarico	Frenatura e avviamento	Centrifuga	Serpeggio	
Gruppo 1 (2)	1,00	-	0,5 (0,0)	1,0 (0,0)	1,0 (0,0)	massima azione verticale e laterale
Gruppo 2 (2)	-	1,00	0,00	1,0 (0,0)	1,0(0,0)	stabilità laterale
Gruppo 3 (2)	1,0 (0,5)	-	1,00	0,5 (0,0)	0,5 (0,0)	massima azione longitudinale
Gruppo 4	0,8 (0,6; 0,4)	-	0,8 (0,6; 0,4)	0,8 (0,6; 0,4)	0,8 (0,6; 0,4)	fessurazione

Azione dominante
 (1) Includendo tutti i fattori ad essi relativi (Φ, α , ecc.)
 (2) La simultaneità di due o tre valori caratteristici interi (assunzione di diversi coefficienti pari ad 1), sebbene improbabile, è stata considerata come semplificazione per i gruppi di carico 1, 2, 3 senza che ciò abbia significative conseguenze progettuali.

Nel caso in esame, le azioni agenti sull'impalcato sono state combinate secondo i gruppi 1 e 3 che comportano le maggiori sollecitazioni per le strutture in elevazione e in fondazione.

7 COMBINAZIONI DI CARICO

Si utilizzano i coefficienti parziali di sicurezza γ_i e i coefficienti di combinazione ψ_i di seguito riportati

Azioni		Ψ_0	Ψ_1	Ψ_2
Azioni singole da traffico	Carico sul rilevato a tergo delle spalle	0,80	0,50	0,0
	Azioni aerodinamiche generate dal transito dei convogli	0,80	0,50	0,0
Gruppi di carico	gr1	0,80 ⁽²⁾	0,80 ⁽¹⁾	0,0
	gr2	0,80 ⁽²⁾	0,80 ⁽¹⁾	-
	gr3	0,80 ⁽²⁾	0,80 ⁽¹⁾	0,0
	gr4	1,00	1,00 ⁽¹⁾	0,0
Azioni del vento	F_{Wk}	0,60	0,50	0,0
Azioni da neve	in fase di esecuzione	0,80	0,0	0,0
	SLU e SLE	0,0	0,0	0,0
Azioni termiche	T_k	0,60	0,60	0,50

		Coefficiente	EQU ⁽¹⁾	A1 STR	A2 GEO	Combinazione eccezionale	Combinazione Sismica
Carichi permanenti	favorevoli	γ_{G1}	0,90	1,00	1,00	1,00	1,00
	sfavorevoli		1,10	1,35	1,00	1,00	1,00
Carichi permanenti non strutturali ⁽²⁾	favorevoli	γ_{G2}	0,00	0,00	0,00	1,00	1,00
	sfavorevoli		1,50	1,50	1,30	1,00	1,00
Ballast ⁽³⁾	favorevoli	γ_B	0,90	1,00	1,00	1,00	1,00
	sfavorevoli		1,50	1,50	1,30	1,00	1,00
Carichi variabili da traffico ⁽⁴⁾	favorevoli	γ_Q	0,00	0,00	0,00	0,00	0,00
	sfavorevoli		1,45	1,45	1,25	0,20 ⁽⁵⁾	0,20 ⁽⁵⁾
Carichi variabili	favorevoli	γ_{Qi}	0,00	0,00	0,00	0,00	0,00
	sfavorevoli		1,50	1,50	1,30	1,00	0,00
Precompressione	favorevole	γ_P	0,90	1,00	1,00	1,00	1,00
	sfavorevole		1,00 ⁽⁶⁾	1,00 ⁽⁷⁾	1,00	1,00	1,00

⁽¹⁾ Equilibrio che non coinvolga i parametri di deformabilità e resistenza del terreno; altrimenti si applicano i valori di GEO.
⁽²⁾ Nel caso in cui i carichi permanenti non strutturali (ad es. carichi permanenti portati) siano compiutamente definiti si potranno adottare gli stessi coefficienti validi per le azioni permanenti.
⁽³⁾ Quando si prevedano variazioni significative del carico dovuto al ballast, se ne dovrà tener conto esplicitamente nelle verifiche.
⁽⁴⁾ Le componenti delle azioni da traffico sono introdotte in combinazione considerando uno dei gruppi di carico gr della Tab. 5.2.IV.
⁽⁵⁾ Aliquota di carico da traffico da considerare.
⁽⁶⁾ 1,30 per instabilità in strutture con precompressione esterna
⁽⁷⁾ 1,20 per effetti locali

A partire dalle singole condizioni di carico sono ottenute le combinazioni di carico previste dalla normativa e riportate alla pagina successiva. Al fine di massimizzare le azioni agenti sulle sottostrutture, per ogni stato limite (ad eccezione delle combinazioni sismiche e di esercizio quasi permanenti in cui sono assenti i carichi ferroviari) si identificano 8 diverse combinazioni di carico in quanto per i gruppi di carico 1 e 3 sono stati considerate:

- condizioni di traffico normale (modello di carico LM71 su binario 1 e 2) su entrambe le campate;
- condizioni di traffico pesante (SW/2 su binario 1, LM71 su binario 2) su entrambe le campate;
- condizioni di traffico pesante con un solo binario carico (SW/2 su binario 1) su entrambe le campate;
- condizioni di traffico pesante (SW/2 su binario 1, LM71 su binario 2) solo sulla campata lato appoggi fissi.

In accordo con la Tabella 5.1.V del D.M. 14/01/2008, le combinazioni allo SLU sono state duplicate considerando sia il possibile effetto sfavorevole che quello favorevole dei carichi permanenti strutturali e non. Nel secondo caso si sono quindi assunti valori unitari per i coefficienti γ_{Gk} .

Le condizioni di carico utilizzate per le verifiche delle sottostrutture sono riportate nella tabella seguente:

G1	Carichi permanenti strutturali
G2,1	Carichi permanenti non strutturali (Ballast e armamento)
G2,2	Carichi permanenti non strutturali (Velette)
G2,3	Carichi permanenti non strutturali (Paraballast, canalette e impianti)
G2,4	Carichi permanenti non strutturali (Barriere antirumore)
Q3,a B1-SW2	Azione di avviamento per treno SW/2 su binario 1
Q3,a B1-LM71	Azione di avviamento per treno LM71 su binario 1
Q3,a B2-LM71	Azione di avviamento per treno LM71 su binario 2
Q3,f B1-SW2	Azione di frenatura per treno SW/2 su binario 1
Q3,f B1-LM71	Azione di frenatura per treno LM71 su binario 1
Q3,f B2-LM71	Azione di frenatura per treno LM71 su binario 2
Q4 B1-SW2	Azione centrifuga per treno SW/2 su binario 1
Q4 B1-LM71	Azione centrifuga per treno LM71 su binario 1
Q4 B2-LM71	Azione centrifuga per treno LM71 su binario 2
Q5 B1-SW2	Azione di serpeggio per treno SW/2 su binario 1
Q5 B1-LM71	Azione di serpeggio per treno LM71 su binario 1
Q5 B2-LM71	Azione di serpeggio per treno LM71 su binario 2
Q6	Azione del vento
LM71_B1	Carico verticale per treno LM71 su binario 1
LM71_B2	Carico verticale per treno LM71 su binario 2
SW2_B1	Carico verticale per treno SW/2 su binario 1
Attrito Gk	Resistenze parassite dei vincoli (aliquota dovuta ai carichi permanenti)
Attrito Qk	Resistenze parassite dei vincoli (aliquota dovuta ai carichi variabili)

Tabella 11 – Condizioni di carico

VI06 da km 15+105,40 a km 15+910.4: Relazione di calcolo pila CAP

COMMESSA	LOTTO	CODIFICA	DOCUMENTO	REV.	FOGLIO
LI02	02D78	CL	VI0605001	B	35 di 64

Combo	Gruppo	Traffico	G1	G2,1	G2,2	G2,3	G2,4	Q3,a B1-SW2	Q3,a B1-LM71	Q3,a B2-LM71	Q3,f B1-SW2	Q3,f B1-LM71	Q3,f B2-LM71	Q4 B1-SW2	Q4 B1-LM71	Q4 B2-LM71	Q5 B1-SW2	Q5 B1-LM71	Q5 B2-LM71	Q6	LM71_B1	LM71_B2	SW2_B1	Attrito G	Attrito q
SLU-Gr.1(N)	Gr.1	(N)	1.35	1.5	1.35	1.35	1.35	0	0.725	0	0	0	0.725	0	1.45	1.45	0	1.45	1.45	0.9	1.45	1.45	0	-1.35	-1.45
SLU-Gr.3(N)	Gr.3	(N)	1.35	1.5	1.35	1.35	1.35	0	1.45	0	0	0	1.45	0	0.725	0.725	0	0.725	0.725	0.9	1.45	1.45	0	-1.35	-1.45
SLU-Gr.1(P)	Gr.1	(P)	1.35	1.5	1.35	1.35	1.35	0	0	0.725	0.725	0	0	1.45	0	1.45	1.45	0	1.45	0.9	0	1.45	1.45	-1.35	-1.45
SLU-Gr.3(P)	Gr.3	(P)	1.35	1.5	1.35	1.35	1.35	0	0	1.45	1.45	0	0	0.725	0	0.725	0.725	0	0.725	0.9	0	1.45	1.45	-1.35	-1.45
SLU-Gr.1-1SW/2	Gr.1	1SW/2	1.35	1.5	1.35	1.35	1.35	0	0	0	0.725	0	0	1.45	0	0	1.45	0	0	0.9	0	0	1.45	-1.35	-0.725
SLU-Gr.3-1SW/2	Gr.3	1SW/2	1.35	1.5	1.35	1.35	1.35	0	0	0	1.45	0	0	0.725	0	0	0.725	0	0	0.9	0	0	1.45	-1.35	-0.725
SLU-Gr.1-MaxML (P)	Gr.1	MaxML (P)	1.35	1.5	1.35	1.35	1.35	0	0	0.725	0.725	0	0	1.45	0	1.45	1.45	0	1.45	0.9	0	1.45	1.45	-1.35	-0.725
SLU-Gr.3-MaxML (P)	Gr.3	MaxML (P)	1.35	1.5	1.35	1.35	1.35	0	0	1.45	1.45	0	0	0.725	0	0.725	0.725	0	0.725	0.9	0	1.45	1.45	-1.35	-0.725
SLU-Gr.1(N)-Gk=1.00	Gr.1	(N)	1	1	1	1	1	0	0.725	0	0	0	0.725	0	1.45	1.45	0	1.45	1.45	0.9	1.45	1.45	0	-1	-1.45
SLU-Gr.3(N)-Gk=1.00	Gr.3	(N)	1	1	1	1	1	0	1.45	0	0	0	1.45	0	0.725	0.725	0	0.725	0.725	0.9	1.45	1.45	0	-1	-1.45
SLU-Gr.1(P)-Gk=1.00	Gr.1	(P)	1	1	1	1	1	0	0	0.725	0.725	0	0	1.45	0	1.45	1.45	0	1.45	0.9	0	1.45	1.45	-1	-1.45
SLU-Gr.3(P)-Gk=1.00	Gr.3	(P)	1	1	1	1	1	0	0	1.45	1.45	0	0	0.725	0	0.725	0.725	0	0.725	0.9	0	1.45	1.45	-1	-1.45
SLU-Gr.1-1SW/2-Gk=1.00	Gr.1	1SW/2	1	1	1	1	1	0	0	0	0.725	0	0	1.45	0	0	1.45	0	0	0.9	0	0	1.45	-1	-0.725
SLU-Gr.3-1SW/2-Gk=1.00	Gr.3	1SW/2	1	1	1	1	1	0	0	0	1.45	0	0	0.725	0	0	0.725	0	0	0.9	0	0	1.45	-1	-0.725
SLU-Gr.1-MaxML (P)-Gk=1.00	Gr.1	MaxML (P)	1	1	1	1	1	0	0	0.725	0.725	0	0	1.45	0	1.45	1.45	0	1.45	0.9	0	1.45	1.45	-1	-1.45
SLU-Gr.3-MaxML (P)-Gk=1.00	Gr.3	MaxML (P)	1	1	1	1	1	0	0	1.45	1.45	0	0	0.725	0	0.725	0.725	0	0.725	0.9	0	1.45	1.45	-1	-1.45
SLV-EL+0.3ET	\	\	1	1	1	1	1	0	0	0	0	0	0	0	0	0	0	0	0	0	0	0	0	-1	0
SLV-0.3EL+ET	\	\	1	1	1	1	1	0	0	0	0	0	0	0	0	0	0	0	0	0	0	0	0	-1	0
SLE-C-Gr.1(N)	Gr.1	(N)	1	1	1	1	1	0	0.5	0	0	0	0.5	0	1	1	0	1	1	0.6	1	1	0	-1	-1
SLE-C-Gr.3(N)	Gr.3	(N)	1	1	1	1	1	0	1	0	0	0	1	0	0.5	0.5	0	0.5	0.5	0.6	1	1	0	-1	-1
SLE-C-Gr.1(P)	Gr.1	(P)	1	1	1	1	1	0	0	0.5	0.5	0	0	1	0	1	1	0	1	0.6	0	1	1	-1	-1
SLE-C-Gr.3(P)	Gr.3	(P)	1	1	1	1	1	0	0	1	1	0	0	0.5	0	0.5	0.5	0	0.5	0.6	0	1	1	-1	-1
SLE-C-Gr.1-1SW/2	Gr.1	1SW/2	1	1	1	1	1	0	0	0	0.5	0	0	1	0	0	1	0	0	0.6	0	0	1	-1	-0.5
SLE-C-Gr.3-1SW/2	Gr.3	1SW/2	1	1	1	1	1	0	0	0	1	0	0	0.5	0	0	0.5	0	0	0.6	0	0	1	-1	-0.5
SLE-C-Gr.1-MaxML (P)	Gr.1	MaxML (P)	1	1	1	1	1	0	0	0.5	0.5	0	0	1	0	1	1	0	1	0.6	0	1	1	-1	-1
SLE-C-Gr.3-MaxML (P)	Gr.3	MaxML (P)	1	1	1	1	1	0	0	1	1	0	0	0.5	0	0.5	0.5	0	0.5	0.6	0	1	1	-1	-1
SLE-F-Gr.1(N)	Gr.1	(N)	1	1	1	1	1	0	0.4	0	0	0	0.4	0	0.8	0.8	0	0.8	0.8	0	0.8	0.8	0	-1	-0.8
SLE-F-Gr.3(N)	Gr.3	(N)	1	1	1	1	1	0	0.8	0	0	0	0.8	0	0.4	0.4	0	0.4	0.4	0	0.8	0.8	0	-1	-0.8
SLE-F-Gr.1(P)	Gr.1	(P)	1	1	1	1	1	0	0	0.4	0.4	0	0	0.8	0	0.8	0.8	0	0.8	0	0	0.8	0.8	-1	-0.8
SLE-F-Gr.3(P)	Gr.3	(P)	1	1	1	1	1	0	0	0.8	0.8	0	0	0.4	0	0.4	0.4	0	0.4	0	0	0.8	0.8	-1	-0.8
SLE-F-Gr.1-1SW/2	Gr.1	1SW/2	1	1	1	1	1	0	0	0	0.4	0	0	0.8	0	0	0.8	0	0	0	0	0	0.8	-1	-0.4
SLE-F-Gr.3-1SW/2	Gr.3	1SW/2	1	1	1	1	1	0	0	0	0.8	0	0	0.4	0	0	0.4	0	0	0	0	0	0.8	-1	-0.4
SLE-F-Gr.1-MaxML (P)	Gr.1	MaxML (P)	1	1	1	1	1	0	0	0.4	0.4	0	0	0.8	0	0.8	0.8	0	0.8	0	0	0.8	0.8	-1	-0.8
SLE-F-Gr.3-MaxML (P)	Gr.3	MaxML (P)	1	1	1	1	1	0	0	0.8	0.8	0	0	0.4	0	0.4	0.4	0	0.4	0	0	0.8	0.8	-1	-0.8
SLE-QP	\	\	1	1	1	1	1	0	0	0	0	0	0	0	0	0	0	0	0	0	0	0	0	0	0

Tabella 12 – Combinazioni di carico

8 CRITERI DI VERIFICA

Nelle pagine che seguono si riportano le verifiche strutturali previste dalla Normativa di riferimento allo SLU e allo SLE.

8.1 VERIFICA AGLI SLU: PRESSOFLESSIONE E TAGLIO

Le verifiche a pressoflessione vengono condotte confrontando le resistenze ultime e le sollecitazioni massime agenti, valutando il corrispondente fattore di sicurezza (CS) come rapporto tra la sollecitazione resistente e la massima agente.

8.1.1 Verifica a pressoflessione

Le verifiche flessionali allo SLU sono state eseguite adottando le seguenti ipotesi:

- Conservazione delle sezioni piane;
- Perfetta aderenza tra acciaio e calcestruzzo;
- Resistenza a trazione del calcestruzzo nulla;
- Rottura del calcestruzzo determinata dal raggiungimento della sua capacità deformativa ultima a compressione;
- Rottura dell'armatura tesa determinata dal raggiungimento della sua capacità deformativa ultima;

Le tensioni nel calcestruzzo e nell'armatura sono state dedotte a partire dalle deformazioni utilizzando i rispettivi diagrammi tensione-deformazione.

Per quanto attiene la legge σ - ϵ del calcestruzzo si è utilizzata una curva parabola-rettangolo, considerando solo la porzione compressa e con $\epsilon_{c2}=0,2\%$ ed $\epsilon_{cu}=0,35\%$.

Per quanto riguarda l'acciaio si è assunto un diagramma bilineare elastico-perfettamente elastico finito con $\epsilon_{cu}=1,0\%$.

8.1.2 Verifica a taglio

La verifica allo stato limite ultimo per azioni di taglio è condotta secondo quanto prescritto dalla norma UNI EN 1992-1-1:2005, per elementi con armatura a taglio verticali.

Si fa, pertanto, riferimento ai seguenti valori della resistenza di calcolo:

- $V_{Rd,c} = \max \left\{ C_{Rd,c} \cdot k \cdot (100 \cdot \rho_1 \cdot f_{ck})^{1/3} + k_1 \cdot \sigma_{cp} \right\} \cdot b_w \cdot d; (v_{min} + k_1 \cdot \sigma_{cp}) \cdot b_w \cdot d \left\} \right.$, resistenza di calcolo dell'elemento privo di armatura a taglio
- $V_{Rds} = \frac{A_{sw}}{s} \cdot z \cdot f_{ywd} \cdot \cot \theta$, valore di progetto dello sforzo di taglio che può essere sopportato dall'armatura a taglio alla tensione di snervamento

- $V_{Rdmax} = \frac{\alpha_{cw} \cdot b_w \cdot z \cdot v_1 \cdot f_{cd}}{\cot\theta + \tan\theta}$, valore di progetto del massimo sforzo di taglio che può essere sopportato dall'elemento, limitato dalla rottura delle bielle compresse.

Nelle espressioni precedenti, i simboli hanno i seguenti significati:

- $k = 1 + \sqrt{\frac{200}{d}} \leq 2,0$ con d in mm
- $\rho_l = \frac{A_{sl}}{b_w \cdot d} \leq 0,02$
- A_{sl} è l'area dell'armatura tesa
- b_w è la larghezza minima della sezione in zona tesa
- $\sigma_{cp} = \frac{N_{Ed}}{A_c} < 0,2 \cdot f_{cd}$
- N_{Ed} è la forza assiale nella sezione dovuta ai carichi
- A_c è l'area della sezione di calcestruzzo
- $C_{Rd,c} = \frac{0,18}{\gamma_c}$
- $k_1 = 0,15$
- $v_{min} = 0,035 \cdot k^{3/2} \cdot f_{ck}^{1/2}$
- $v = 0,5$ per calcestruzzi fino a C70/85
- $1 \leq \cot\theta \leq 2,5$
- A_{sw} è l'area della sezione trasversale dell'armatura a taglio
- s è il passo delle staffe
- f_{ywd} è la tensione di snervamento di progetto dell'armatura a taglio
- $v_1 = v$ è il coefficiente di riduzione della resistenza del calcestruzzo fessurato per taglio
- α_{cw} è un coefficiente che tiene conto dell'interazione tra la tensione nel corrente compresso e qualsiasi tensione di compressione assiale.

8.2 VERIFICA AGLI SLE: LIMITAZIONE DELLE TENSIONI E FESSURAZIONE

Il controllo delle tensioni nei materiali viene effettuato supponendo una legge costitutiva tensioni-deformazioni di tipo lineare.

8.2.1 Verifica di fessurazione

In accordo con quanto riportato al paragrafo 5.1, si adotta il limite $w_1 = 0.2$ mm per tutti gli elementi strutturali analizzati nella presente relazione.

8.2.2 Verifica delle tensioni di esercizio

In accordo con la normativa ferroviaria, che pone limiti tensionali più severi rispetto a quanto prescritto dal “MANUALE DI PROGETTAZIONE DELLE OPERE CIVILI”, la massima tensione di compressione del cls deve rispettare la limitazione:

- $\sigma_c < 0.55 f_{ck}$ per combinazione caratteristica (rara);
- $\sigma_c < 0.40 f_{ck}$ per combinazione quasi permanente;
- per spessori minori di 5 cm, le tensioni normali limite di esercizio sono ridotte del 30%.

La massima tensione di trazione dell'acciaio deve rispettare la limitazione:

- $\sigma_s < 0.75 f_{yk}$ per combinazione caratteristica (rara).

9 MODELLO DI CALCOLO

Le sollecitazioni di verifica della pila sono state determinate a partire dai valori delle risultanti delle azioni trasmesse dagli impalcati alla quota degli apparecchi di appoggio.

Le sollecitazioni a base pila sono quindi state ricavate adottando uno schema a mensola. Le azioni derivanti dall'impalcato sono state applicate in corrispondenza dell'estremo superiore della mensola per le singole condizioni di carico e successivamente combinate in funzione delle combinazioni prescritte dalla normativa attraverso un apposito foglio di calcolo.

Lo schema statico adottato permette di analizzare la pila da un punto di vista sismico schematizzandola come un oscillatore semplice con incastro alla base (estradosso plinto). In particolare, nel caso in esame, viene condotta un'analisi statica lineare. La massa con cui viene valutata la forza statica equivalente all'azione sismica è pari alla massa dell'impalcato afferente più metà della massa superiore della pila (massa efficace).

Per ponti a travate semplicemente appoggiate questo tipo di analisi è applicabile per entrambe le direzioni, longitudinale e trasversale quando la massa efficace di ciascuna pila non risulta superiore ad 1/5 della massa dell'impalcato da essa portata, in accordo con quanto prescritto dal D.M. 14/01/2008 p.to 7.9.4.1. Nel caso in esame, per tutte le pile con impalcato in c.a.p. da 25 m e di altezza inferiore ai 10.50 m tale condizione risulta verificata. Per pile di altezza maggiore si è proceduto comunque conducendo un'analisi statica lineare, coerentemente con le nuove NTC 2018 che permettono di applicare l'analisi statica lineare quando la massa efficace delle pile, considerata come la massa del pulvino più 1/3 della massa fusto pila, è minore di 1/5 della massa impalcato.

	LINEA PESCARA - BARI RADDOPPIO TRATTA FERROVIARIA TERMOLI - LESINA LOTTI 2 e 3 – RADDOPPIO TERMOLI - RIPALTA					
	VI06 da km 15+105,40 a km 15+910,4: Relazione di calcolo pila CAP	COMMESSA LI02	LOTTO 02D78	CODIFICA CL	DOCUMENTO VI0605001	REV. B

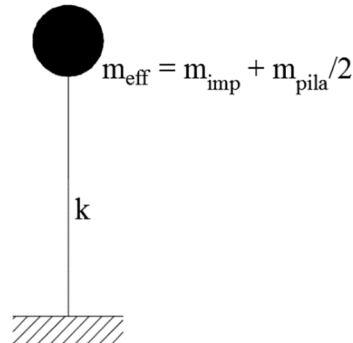


Figura 8 - Modello ad oscillatore semplice

Il periodo fondamentale T_1 in corrispondenza del quale valutare la risposta spettrale in accelerazione $S_d(T_1)$ è dato in entrambi i casi dall'espressione:

$$T_1 = 2\pi\sqrt{m/k}$$

dove m è la massa efficace di impalcato e pila e k è la rigidezza laterale della pila.

Per tener conto dell'influenza della fessurazione sulla rigidezza, in accordo con il p.to 7.2.6 del D.M. 14/01/2008, si è considerato un abbattimento del modulo elastico pari al 50%, rispetto al valore iniziale E_{cm} con conseguente abbattimento delle rigidezze flessionali delle pile nelle due direzioni e corrispondente aumento dei periodi di vibrazione. Questa condizione rappresenta lo scenario più gravoso per le strutture in esame: in condizioni iniziali non fessurate, le pile sono caratterizzate da rigidezze molto alte, dunque periodi di vibrazione molto bassi (spesso $T_1 < TB$ o al più $TB < T_1 \ll TC$) ai quali corrispondono ordinate spettrali uguali o prossime a quelle di massima amplificazione (plateau dello spettro di risposta). In definitiva, in questo ramo dello spettro, un aumento del periodo di vibrazione comporta, in ogni caso, un aumento dell'accelerazione sismica considerata.

La valutazione degli effetti dell'azione sismica viene effettuata considerando lo spettro di progetto ridotto definito al paragrafo 6.3, ossia riducendo lo spettro elastico mediante un fattore di struttura pari ad 1.5 in modo da tener conto in maniera semplificata della capacità dissipativa anelastica della struttura.

Per questioni legate al criterio di gerarchia delle resistenze gli spettri elastici ($q=1$) verranno utilizzati solo ai fini della scelta delle azioni da utilizzare per il dimensionamento delle opere di fondazione (criterio di gerarchia delle resistenze).

Nel paragrafo dedicato alla verifica delle pile sono riportate tutte le valutazioni effettuate per studiare il comportamento in condizioni sismiche della pila dell'impalcato, sia in ipotesi di sezione fessurata che non fessurata, con riferimento allo spettro elastico ($q=1$) e allo spettro di progetto ($q=1.5$). In accordo con il D.M. 14/01/2008 p.to 3.2.4, per la valutazione delle masse sismiche nel caso di ponti, oltre alla massa efficace dell'impalcato e della pila, è stato considerata anche un'aliquota pari al 20% del carico dovuto al transito dei mezzi.

Nelle seguenti tabelle sono riportate tutte le valutazioni effettuate per studiare il comportamento della pila più alta (sia in ipotesi di sezione fessurata che non fessurata) in condizioni sismiche con riferimento allo spettro elastico ($q=1$) e allo spettro di progetto ($q=1.5$). In accordo con il D.M. 14/01/2008 p.to 3.2.4, per la valutazione delle masse sismiche nel caso di ponti, oltre alla massa efficace dell'impalcato e della pila, è stato considerata anche un'aliquota pari al 20% del carico dovuto al transito dei mezzi.

Eccentricità trasversali appoggi

eT1	3.615 m	Appoggio 1
eT2	1.205 m	Appoggio 2
eT3	-1.205 m	Appoggio 3
eT4	-3.615 m	Appoggio 4

Eccentricità longitudinale appoggi

eLF	-1.20 m	Appoggi lato fisso
eLM	1.20 m	Appoggi lato mobile

Caratteristiche geometriche pila

BL	3.5 m	Larghezza sezione pila in direzione longitudinale
BT	10.1 m	Larghezza sezione pila in direzione trasversale
tw	0.5 m	Spessore parete esterna pila
tw2	0.5 m	Spessore parete interna pila
H	6.5 m	Altezza pila
h _{pulv}	1.5 m	Altezza sezione piena pila

Caratteristiche geometriche plinto di fondazione

B	12.0 m	Larghezza plinto di fondazione
L	12.0 m	Lunghezza plinto di fondazione
H	2.5 m	Altezza plinto di fondazione
V	360 m ³	Volume area cls plinto di fondazione
W _{plinto}	9000 kN	Peso proprio plinto di fondazione
γ _{terr}	18 kN/m ³	Peso per unità di volume del terreno di ricoprimento
S _{terr}	1.5 m	Spessore del terreno di ricoprimento
W _{terr}	3146 kN	Peso terreno di ricoprimento
γ _{cls,riemp}	24 kN/m ³	Peso per unità di volume del riempimento in cls C16/20
S _{riemp}	2.0 m	Altezza riempimento
W _{riemp}	1136 kN	Peso riempimento

Caratteristiche inerziali e rigidezze

I _y	1.27E+14 mm ⁴	Inerzia mensola direzione trasversale
I _z	2.26E+13 mm ⁴	Inerzia mensola longitudinale
E	33346 MPa	Modulo di elasticità
K _t	46262126 N/mm	Rigidezza flessionale direzione trasversale
K _L	8217173 N/mm	Rigidezza flessionale direzione longitudinale
K _{T,fess}	23131063 N/mm	Rigidezza flessionale in condizioni fessurate direzione trasversale
K _{L,fess}	4108587 N/mm	Rigidezza flessionale in condizioni fessurate direzione longitudinale

Calcolo delle masse sismiche pila

A	35.35 m ²	Area sezione in pianta pulvino
W _{pulv}	1326 kN	Massa pulvino
A	12.91 m ²	Area sezione trasversale fusto
W _{fusto}	2750 kN	Massa fusto pila
W _{imp,long}	13210 kN	massa impalcato longitudinale
W _{imp,trasv}	13210 kN	massa impalcato trasversale
W _{long}	15910 kN	massa complessiva testa pila (oscillatore semplice) - direzione long.
W _{trasv}	15910 kN	massa complessiva testa pila (oscillatore semplice) - direzione trasv.
W _{inf}	10375 kN	massa complessiva parte inferiore (mezza pila + plinto)

Parametri spettrali

ag	0.224 g	PGA
S	1.366	Coefficiente stratigrafico

ag(T=0) 0.306 Accelerazione spettrale al suolo (ag*S)

Calcolo periodo di vibrazione in direzione longitudinale

Ipotesi sezione non fessurata (E = Em)

TL 0.088 s Periodo di vibrazione

Spettro di progetto (q = 1.5)

ag(T) 0.408 g Accelerazione spettrale in direzione longitudinale (q=1.5)

FL 6498 kN Taglio longitudinale base pila

ML 42236 kNm Flessione nel piano parallelo all'asse longitudinale dell'impalcato

Spettro elastico (q = 1)

ag(T) 0.537 g Accelerazione spettrale in direzione longitudinale (q=1)

FL 8546 kN Taglio longitudinale

ML 55549 kNm Flessione nel piano parallelo all'asse longitudinale dell'impalcato

Ipotesi sezione fessurata (Ef = 0.5E)

TL,fess 0.125 s

Spettro di progetto (q = 1.5)

ag(T) 0.451 Accelerazione spettrale in direzione longitudinale (q=1.5)

FL 7169 Taglio longitudinale base pila

ML 46599 Flessione nel piano parallelo all'asse longitudinale dell'impalcato

Spettro elastico (q = 1)

ag(T) 0.633 Accelerazione spettrale in direzione longitudinale (q=1)

Fi,sup 10066 Forza di inerzia parte superiore

Fi,inf 3176 Forza di inerzia parte inferiore

FL 13241 Taglio longitudinale intradosso plinto

ML 94560 Flessione nel piano parallelo all'asse longitudinale dell'impalcato

Calcolo periodo di vibrazione in direzione trasversale

Ipotesi sezione non fessurata (E = Em)

Tt 0.037 sec

Spettro di progetto (q = 1.5)

ag(T) 0.349 g Accelerazione spettrale in direzione trasversale (q=1.5)

FT 4617 kN Taglio trasversale

MT 30007 kNm Flessione nel piano ortogonale all'asse longitudinale dell'impalcato

Spettro elastico (q = 1)

ag(T) 0.404 g Accelerazione spettrale in direzione longitudinale (q=1)

FL 6424 kN Taglio longitudinale

ML 41753 kNm Flessione nel piano parallelo all'asse longitudinale dell'impalcato

Ipotesi sezione fessurata (Ef = 0.5E)

TT,fess 0.053

Spettro di progetto (q = 1.5)

ag(T) 0.367 Accelerazione spettrale in direzione trasversale (q=1.5)

FT 4851 Taglio trasversale

MT 31534 Flessione nel piano ortogonale all'asse longitudinale dell'impalcato

Spettro elastico (q = 1)

ag(T) 0.444 Accelerazione spettrale in direzione trasversale (q=1)

Fi,sup 7064 Forza di inerzia parte superiore

Fi,inf 3176 Forza di inerzia parte inferiore

FL 10240 Taglio longitudinale intradosso plinto

ML 67545 Flessione nel piano parallelo all'asse trasversale dell'impalcato

	LINEA PESCARA - BARI RADDOPPIO TRATTA FERROVIARIA TERMOLI - LESINA LOTTI 2 e 3 – RADDOPPIO TERMOLI - RIPALTA					
	VI06 da km 15+105,40 a km 15+910.4: Relazione di calcolo pila CAP	COMMESSA L102	LOTTO 02D78	CODIFICA CL	DOCUMENTO VI0605001	REV. B

10 VERIFICA DELLA PILA

Nel presente paragrafo viene presentata la verifica del fusto della pila più sollecitata, che nel caso in esame sia in condizioni statiche che sismiche, risulta essere quella caratterizzata da altezza del fusto maggiore pari a 6.5 m.

Nella seguente sezione si riportano gli scarichi derivanti dall'impalcato ed applicati a quota testa pila e le diverse verifiche previste dalla Normativa di riferimento allo SLU e allo SLE per la sezione di base della pila, ricavate attraverso un apposito foglio di calcolo considerando uno schema statico a mensola.

Nelle tabelle riportate nei successivi paragrafi, i valori delle risultanti delle azioni trasmesse dagli impalcati agli apparecchi di appoggio di estremità sono indicati con:

- T_L = risultante delle azioni orizzontali dirette lungo l'asse longitudinale dell'impalcato (taglio longitudinale);
- T_T = risultante delle azioni orizzontali dirette lungo l'asse trasversale dell'impalcato (taglio trasversale);
- N = risultante delle azioni verticali (sforzo normale);
- M_T = risultante delle azioni flettenti che provocano flessione nel piano ortogonale all'asse longitudinale dell'impalcato (momento trasversale);
- M_L = risultante delle azioni flettenti che provocano flessione nel piano parallelo all'asse longitudinale dell'impalcato (momento longitudinale).

10.1 SCARICHI DALL'IMPALCATO

La pila in esame riceve le azioni provenienti da due campate con travi a cassoncino in c.a.p. da 25 m delle quali, una presenta una connessione tipo "appoggio fisso" e l'altra presenta una connessione tipo "appoggio mobile", secondo lo schema riportato qui di seguito.



Figura 9 – Schema di appoggi travi a cassoncino in c.a.p.

Per quanto riguarda le condizioni sismiche, come detto nel paragrafo precedente, il problema è stato affrontato considerando un modello di oscillatore semplice e uno spettro di progetto ridotto di un fattore di struttura pari ad 1.5



LINEA PESCARA - BARI
RADDOPPIO TRATTA FERROVIARIA TERMOLI - LESINA
LOTTI 2 e 3 – RADDOPPIO TERMOLI - RIPALTA

VI06 da km 15+105,40 a km 15+910.4: Relazione di calcolo pila CAP

COMMESSA	LOTTO	CODIFICA	DOCUMENTO	REV.	FOGLIO
LI02	02D78	CL	VI0605001	B	43 di 64

ed ipotizzando che tutta la massa sismica mobilitata sia concentrata a quota testa pila. Per tale motivo i tagli agenti sugli appoggi fissi in combinazione sismica sono pressochè nulli (a meno dell' aliquota dovuta all' attrito e ai carichi verticali) in quanto non derivano direttamente dall' azione sismica. I tagli con il quale sono stati dimensionati gli apparecchi di appoggio in condizioni sismiche sono stati calcolati in un secondo momento facendo riferimento alle prescrizioni normative riguardanti la gerarchia delle resistenze contenute nel D.M. 14/01/2008 p.to 7.9.5.4.

Il calcolo delle massime sollecitazioni agenti a quota spiccato plinto è stato effettuato sommando il peso proprio della pila ai contributi derivanti dagli impalcati (applicati a quota apparecchi di appoggio).

LATO APPOGGI LONGITUDINALI FISSI																															
1							2							3							4										
Node	Load	FX (kN)	FY (kN)	FZ (kN)	MX (kN*m)	MY (kN*m)	MZ (kN*m)	Node	Load	FX (kN)	FY (kN)	FZ (kN)	MX (kN*m)	MY (kN*m)	MZ (kN*m)	Node	Load	FX (kN)	FY (kN)	FZ (kN)	MX (kN*m)	MY (kN*m)	MZ (kN*m)	Node	Load	FX (kN)	FY (kN)	FZ (kN)	MX (kN*m)	MY (kN*m)	MZ (kN*m)
501	G1	0	0	993	0	0	0	502	G1	-4	30	617	0	0	0	503	G1	4	-31	617	0	0	0	504	G1	0	0	993	0	0	0
501	G2,1	0	0	352	0	0	0	502	G2,1	1	-8	468	0	0	0	503	G2,1	-1	8	468	0	0	0	504	G2,1	0	0	352	0	0	0
501	G2,2	0	0	117	0	0	0	502	G2,2	-2	15	-36	0	0	0	503	G2,2	2	-15	-36	0	0	0	504	G2,2	0	0	117	0	0	0
501	G2,3	0	0	91	0	0	0	502	G2,3	0	1	21	0	0	0	503	G2,3	0	-1	21	0	0	0	504	G2,3	0	0	91	0	0	0
501	G2,4	0	0	269	0	0	0	502	G2,4	-5	32	-70	0	0	0	503	G2,4	5	-32	-69	0	0	0	504	G2,4	0	0	270	0	0	0
501	Q3,a B1-SW2	0	0	-5	0	0	0	502	Q3,a B1-SW2	-394	0	-69	0	0	0	503	Q3,a B1-SW2	-431	0	-43	0	0	0	504	Q3,a B1-SW2	0	0	1	0	0	0
501	Q3,a B1-LM71	0	0	-5	0	0	0	502	Q3,a B1-LM71	-433	0	-76	0	0	0	503	Q3,a B1-LM71	-474	0	-48	0	0	0	504	Q3,a B1-LM71	0	0	1	0	0	0
501	Q3,a B2-LM71	0	0	1	0	0	0	502	Q3,a B2-LM71	-474	0	-48	0	0	0	503	Q3,a B2-LM71	-433	0	-76	0	0	0	504	Q3,a B2-LM71	0	0	-5	0	0	0
501	Q3,f B1-SW2	0	0	-5	0	0	0	502	Q3,f B1-SW2	-418	0	-73	0	0	0	503	Q3,f B1-SW2	-457	0	-46	0	0	0	504	Q3,f B1-SW2	0	0	1	0	0	0
501	Q3,f B1-LM71	0	0	-3	0	0	0	502	Q3,f B1-LM71	-263	0	-46	0	0	0	503	Q3,f B1-LM71	-287	0	-29	0	0	0	504	Q3,f B1-LM71	0	0	1	0	0	0
501	Q3,f B2-LM71	0	0	1	0	0	0	502	Q3,f B2-LM71	-287	0	-29	0	0	0	503	Q3,f B2-LM71	-263	0	-46	0	0	0	504	Q3,f B2-LM71	0	0	-3	0	0	0
501	Q4 B1-SW2	0	0	0	0	0	0	502	Q4 B1-SW2	0	0	0	0	0	0	503	Q4 B1-SW2	0	0	0	0	0	0	504	Q4 B1-SW2	0	0	0	0	0	0
501	Q4 B1-LM71	0	0	0	0	0	0	502	Q4 B1-LM71	0	0	0	0	0	0	503	Q4 B1-LM71	0	0	0	0	0	0	504	Q4 B1-LM71	0	0	0	0	0	0
501	Q4 B2-LM71	0	0	0	0	0	0	502	Q4 B2-LM71	0	0	0	0	0	0	503	Q4 B2-LM71	0	0	0	0	0	0	504	Q4 B2-LM71	0	0	0	0	0	0
501	Q5 B1-SW2	0	0	-14	0	0	0	502	Q5 B1-SW2	0	-29	-26	0	0	0	503	Q5 B1-SW2	0	-23	23	0	0	0	504	Q5 B1-SW2	0	0	17	0	0	0
501	Q5 B1-LM71	0	0	-15	0	0	0	502	Q5 B1-LM71	0	-32	-29	0	0	0	503	Q5 B1-LM71	0	-26	26	0	0	0	504	Q5 B1-LM71	0	0	18	0	0	0
501	Q5 B2-LM71	0	0	-18	0	0	0	502	Q5 B2-LM71	0	-26	-26	0	0	0	503	Q5 B2-LM71	0	-32	29	0	0	0	504	Q5 B2-LM71	0	0	15	0	0	0
501	Q6	0	0	-125	0	0	0	502	Q6	-170	-169	-19	0	0	0	503	Q6	170	-171	103	0	0	0	504	Q6	0	0	227	0	0	0
501	LM71_B1(max)	0	0	2	0	0	0	502	LM71_B1(max)	0	0	90	0	0	0	503	LM71_B1(max)	0	0	1501	0	0	0	504	LM71_B1(max)	0	0	904	0	0	0
501	LM71_B2(max)	0	0	490	0	0	0	502	LM71_B2(max)	0	0	1201	0	0	0	503	LM71_B2(max)	0	0	325	0	0	0	504	LM71_B2(max)	0	0	78	0	0	0
501	SW2_B1(max)	0	0	1	0	0	0	502	SW2_B1(max)	0	0	93	0	0	0	503	SW2_B1(max)	0	0	1543	0	0	0	504	SW2_B1(max)	0	0	1112	0	0	0
501	Fa,G	11	0	0	0	0	0	502	Fa,G	6	0	0	0	0	0	503	Fa,G	6	0	0	0	0	0	504	Fa,G	11	0	0	0	0	0
501	Fa,Q	15	0	0	0	0	0	502	Fa,Q	39	0	0	0	0	0	503	Fa,Q	56	0	0	0	0	0	504	Fa,Q	36	0	0	0	0	0

LATO APPOGGI LONGITUDINALI SCORREVOLI																															
1							2							3							4										
Node	Load	FX (kN)	FY (kN)	FZ (kN)	MX (kN*m)	MY (kN*m)	MZ (kN*m)	Node	Load	FX (kN)	FY (kN)	FZ (kN)	MX (kN*m)	MY (kN*m)	MZ (kN*m)	Node	Load	FX (kN)	FY (kN)	FZ (kN)	MX (kN*m)	MY (kN*m)	MZ (kN*m)	Node	Load	FX (kN)	FY (kN)	FZ (kN)	MX (kN*m)	MY (kN*m)	MZ (kN*m)
601	G1	0	0	977	0	0	0	602	G1	0	0	633	0	0	0	603	G1	0	0	632	0	0	0	604	G1	0	0	977	0	0	0
601	G2,1	0	0	356	0	0	0	602	G2,1	0	0	464	0	0	0	603	G2,1	0	0	464	0	0	0	604	G2,1	0	0	356	0	0	0
601	G2,2	0	0	109	0	0	0	602	G2,2	0	0	-28	0	0	0	603	G2,2	0	0	-28	0	0	0	604	G2,2	0	0	109	0	0	0
601	G2,3	0	0	90	0	0	0	602	G2,3	0	0	22	0	0	0	603	G2,3	0	0	22	0	0	0	604	G2,3	0	0	90	0	0	0
601	G2,4	0	0	253	0	0	0	602	G2,4	0	1	-53	0	0	0	603	G2,4	0	0	-53	0	0	0	604	G2,4	0	0	253	0	0	0
601	Q3,a B1-SW2	0	0	42	0	0	0	602	Q3,a B1-SW2	0	0	32	0	0	0	603	Q3,a B1-SW2	0	0	5	0	0	0	604	Q3,a B1-SW2	0	0	36	0	0	0
601	Q3,a B1-LM71	0	0	46	0	0	0	602	Q3,a B1-LM71	0	0	35	0	0	0	603	Q3,a B1-LM71	0	0	6	0	0	0	604	Q3,a B1-LM71	0	0	40	0	0	0
601	Q3,a B2-LM71	0	0	1	0	0	0	602	Q3,a B2-LM71	0	0	45	0	0	0	603	Q3,a B2-LM71	0	0	74	0	0	0	604	Q3,a B2-LM71	0	0	7	0	0	0
601	Q3,f B1-SW2	0	0	45	0	0	0	602	Q3,f B1-SW2	0	0	34	0	0	0	603	Q3,f B1-SW2	0	0	6	0	0	0	604	Q3,f B1-SW2	0	0	39	0	0	0
601	Q3,f B1-LM71	0	0	28	0	0	0	602	Q3,f B1-LM71	0	0	21	0	0	0	603	Q3,f B1-LM71	0	0	4	0	0	0	604	Q3,f B1-LM71	0	0	24	0	0	0
601	Q3,f B2-LM71	0	0	1	0	0	0	602	Q3,f B2-LM71	0	0	27	0	0	0	603	Q3,f B2-LM71	0	0	45	0	0	0	604	Q3,f B2-LM71	0	0	4	0	0	0
601	Q4 B1-SW2	0	0	0	0	0	0	602	Q4 B1-SW2	0	0	0	0	0	0	603	Q4 B1-SW2	0	0	0	0	0	0	604	Q4 B1-SW2	0	0	0	0	0	0
601	Q4 B1-LM71	0	0	0	0	0	0	602	Q4 B1-LM71	0	0	0	0	0	0	603	Q4 B1-LM71	0	0	0	0	0	0	604	Q4 B1-LM71	0	0	0	0	0	0
601	Q4 B2-LM71	0	0	0	0	0	0	602	Q4 B2-LM71	0	0	0	0	0	0	603	Q4 B2-LM71	0	0	0	0	0	0	604	Q4 B2-LM71	0	0	0	0	0	0
601	Q5 B1-SW2	0	0	-23	0	0	0	602	Q5 B1-SW2	0	-48	-13	0	0	0	603	Q5 B1-SW2	0	0	32	0	0	0	604	Q5 B1-SW2	0	0	4	0	0	0
601	Q5 B1-LM71	0	0	-25	0	0	0	602	Q5 B1-LM71	0	-52	-14	0	0	0	603	Q5 B1-LM71	0	0	35	0	0	0	604	Q5 B1-LM71	0	0	5	0	0	0
601	Q5 B2-LM71	0	0	-32	0	0	0	602	Q5 B2-LM71	0	-52	-8	0	0	0	603	Q5 B2-LM71	0	0	41	0	0	0	604	Q5 B2-LM71	0	0	-2	0	0	0
601	Q6	0	0	-192	0	0	0	602	Q6	0	-304	79	0	0	0	603	Q6	0	0	163	0	0	0	604	Q6	0	0	136	0	0	0
601	LM71_B1(max)	0	0	54	0	0	0	602	LM71_B1(max)	0	0	171	0	0	0	603	LM71_B1(max)	0	0	1257	0	0	0	604	LM71_B1(max)	0	0	963	0	0	0
601	LM71_B2(max)	0	0	437	0	0	0	602	LM71_B2(max)	0	0	1178	0	0	0	603	LM71_B2(max)	0	0	397	0	0	0	604	LM71_B2(max)	0	0	96	0	0	0
601	SW2_B1(max)	0	0	48	0	0	0	602	SW2_B1(max)	0	0	183	0	0	0	603	SW2_B1(max)	0	0	1236	0	0	0	604	SW2_B1(max)	0	0	1161	0	0	0
601	Fa,G	11	0	0	0	0	0	602	Fa,G	6	0	0	0	0	0	603	Fa,G	6	0	0	0	0	0	604	Fa,G	11	0	0	0	0	0
601	Fa,Q	15	0	0	0	0	0	602	Fa,Q	41	0	0	0	0	0	603	Fa,Q	49	0	0	0	0	0	604	Fa,Q	38	0	0	0	0	0

Tabella 13 – Scarichi sugli appoggi per le singole condizioni di carico

Dagli scarichi ottenuti per le singole condizioni di carico si ottengono quindi le sollecitazioni a quota testa pila considerando le eccentricità in direzione trasversale e longitudinale dei singoli appoggi.

SCARICHI TOTALI TESTA PILA - LATO APPOGGI FISSI					
Combinazione	N	TL	TT	ML	MT
SLU-Gr.1(N)	-14546	-1313	-473	0	-5346
SLU-Gr.3(N)	-14398	-2370	-390	0	-5092
SLU-Gr.1(P)	-14877	-1549	-466	0	-6472
SLU-Gr.3(P)	-14696	-2841	-386	0	-6212
SLU-Gr.1-1SW/2	-11934	-785	-382	0	-9929
SLU-Gr.3-1SW/2	-11845	-1420	-345	0	-9846
SLU-Gr.1-MaxML (P)	-14877	-1443	-466	0	-6472
SLU-Gr.3-MaxML (P)	-14696	-2736	-386	0	-6212
SLU-Gr.1(N)-Gk=1.00	-12324	-1301	-473	0	-5344
SLU-Gr.3(N)-Gk=1.00	-12176	-2358	-390	0	-5090
SLU-Gr.1(P)-Gk=1.00	-12655	-1537	-465	0	-6470
SLU-Gr.3(P)-Gk=1.00	-12474	-2829	-386	0	-6211
SLU-Gr.1-1SW/2-Gk=1.00	-9711	-774	-382	0	-9928
SLU-Gr.3-1SW/2-Gk=1.00	-9622	-1408	-344	0	-9845
SLU-Gr.1-MaxML (P)-Gk=1.00	-12655	-1537	-465	0	-6470
SLU-Gr.3-MaxML (P)-Gk=1.00	-12474	-2829	-386	0	-6211
SLV-EL+0.3ET	-5647	-34	-1	0	-4
SLV-0.3EL+ET	-5647	-34	-1	0	-4
SLE-C-Gr.1(N)	-10248	-908	-320	0	-3658
SLE-C-Gr.3(N)	-10146	-1637	-262	0	-3482
SLE-C-Gr.1(P)	-10476	-1070	-314	0	-4434
SLE-C-Gr.3(P)	-10351	-1962	-259	0	-4255
SLE-C-Gr.1-1SW/2	-8446	-544	-257	0	-6819
SLE-C-Gr.3-1SW/2	-8385	-982	-231	0	-6761
SLE-C-Gr.1-MaxML (P)	-10476	-1070	-314	0	-4434
SLE-C-Gr.3-MaxML (P)	-10351	-1962	-259	0	-4255
SLE-F-Gr.1(N)	-9238	-733	-93	0	-2246
SLE-F-Gr.3(N)	-9156	-1316	-47	0	-2106
SLE-F-Gr.1(P)	-9421	-863	-89	0	-2868
SLE-F-Gr.3(P)	-9321	-1576	-45	0	-2724
SLE-F-Gr.1-1SW/2	-7797	-442	-43	0	-4775
SLE-F-Gr.3-1SW/2	-7748	-792	-22	0	-4729
SLE-F-Gr.1-MaxML (P)	-9421	-863	-89	0	-2868
SLE-F-Gr.3-MaxML (P)	-9321	-1576	-45	0	-2724
SLE-QP	-5647	0	-1	0	-4

SCARICHI TOTALI TESTA PILA - LATO APPOGGI MOBILI					
Combinazione	N	TL	TT	ML	MT
SLU-Gr.1(N)	-14789	-252	-423	0	-5130
SLU-Gr.3(N)	-14937	-252	-348	0	-4870
SLU-Gr.1(P)	-15086	-252	-417	0	-6137
SLU-Gr.3(P)	-15267	-252	-344	0	-5906
SLU-Gr.1-1SW/2	-11936	-149	-341	0	-9007
SLU-Gr.3-1SW/2	-12025	-149	-306	0	-8856
SLU-Gr.1-MaxML (P)	-8037	-46	-272	0	-1152
SLU-Gr.3-MaxML (P)	-8037	-46	-272	0	-1152
SLU-Gr.1(N)-Gk=1.00	-12566	-240	-424	0	-5131
SLU-Gr.3(N)-Gk=1.00	-12715	-240	-348	0	-4872
SLU-Gr.1(P)-Gk=1.00	-12863	-240	-417	0	-6139
SLU-Gr.3(P)-Gk=1.00	-13044	-240	-345	0	-5908
SLU-Gr.1-1SW/2-Gk=1.00	-9714	-137	-341	0	-9009
SLU-Gr.3-1SW/2-Gk=1.00	-9802	-137	-307	0	-8858
SLU-Gr.1-MaxML (P)-Gk=1.00	-5815	-34	-272	0	-1153
SLU-Gr.3-MaxML (P)-Gk=1.00	-5815	-34	-272	0	-1153
SLV-EL+0.3ET	-5647	-34	1	0	4
SLV-0.3EL+ET	-5647	-34	1	0	4
SLE-C-Gr.1(N)	-10415	-176	-286	0	-3511
SLE-C-Gr.3(N)	-10517	-176	-233	0	-3332
SLE-C-Gr.1(P)	-10620	-176	-281	0	-4206
SLE-C-Gr.3(P)	-10745	-176	-231	0	-4046
SLE-C-Gr.1-1SW/2	-8448	-105	-229	0	-6185
SLE-C-Gr.3-1SW/2	-8509	-105	-205	0	-6081
SLE-C-Gr.1-MaxML (P)	-5759	-34	-181	0	-767
SLE-C-Gr.3-MaxML (P)	-5759	-34	-181	0	-767
SLE-F-Gr.1(N)	-9372	-148	-83	0	-2191
SLE-F-Gr.3(N)	-9454	-148	-41	0	-2047
SLE-F-Gr.1(P)	-9536	-148	-79	0	-2746
SLE-F-Gr.3(P)	-9636	-148	-39	0	-2619
SLE-F-Gr.1-1SW/2	-7798	-91	-37	0	-4330
SLE-F-Gr.3-1SW/2	-7847	-91	-18	0	-4247
SLE-F-Gr.1-MaxML (P)	-5647	-34	1	0	4
SLE-F-Gr.3-MaxML (P)	-5647	-34	1	0	4
SLE-QP	-5647	0	1	0	4

Tabella 14 – Scarichi quota testa pila

Si riportano quindi le sollecitazioni agenti nella sezione di testa pila. I tagli agenti in condizione sismica riportati nella seguente tabella sono ricavati, come detto in precedenza, dallo schema di oscillatore semplice considerando lo spettro di risposta di progetto.

SOLLECITAZIONI TESTA PILA					
Combinazione	N	TL	TT	ML	MT
SLU-Gr.1(N)	-29335	-1565	-897	-291	-10475
SLU-Gr.3(N)	-29335	-2622	-738	-647	-9962
SLU-Gr.1(P)	-29963	-1800	-883	-250	-12609
SLU-Gr.3(P)	-29963	-3093	-731	-685	-12118
SLU-Gr.1-1SW/2	-23870	-934	-723	-3	-18936
SLU-Gr.3-1SW/2	-23870	-1569	-651	-216	-18702
SLU-Gr.1-MaxML (P)	-22915	-1489	-738	8208	-7623
SLU-Gr.3-MaxML (P)	-22734	-2781	-658	7991	-7364
SLU-Gr.1(N)-Gk=1.00	-24890	-1541	-897	-291	-10475
SLU-Gr.3(N)-Gk=1.00	-24890	-2598	-738	-647	-9962
SLU-Gr.1(P)-Gk=1.00	-25518	-1777	-883	-250	-12609
SLU-Gr.3(P)-Gk=1.00	-25518	-3069	-731	-685	-12118
SLU-Gr.1-1SW/2-Gk=1.00	-19425	-910	-723	-3	-18936
SLU-Gr.3-1SW/2-Gk=1.00	-19425	-1545	-651	-216	-18702
SLU-Gr.1-MaxML (P)-Gk=1.00	-18470	-1571	-738	8208	-7623
SLU-Gr.3-MaxML (P)-Gk=1.00	-18289	-2863	-658	7991	-7364
SLV-EL+0.3ET	-11294	-7184	-1480	0	0
SLV-0.3EL+ET	-11294	-2155	-4933	0	0
SLE-C-Gr.1(N)	-20663	-1084	-605	-201	-7168
SLE-C-Gr.3(N)	-20663	-1813	-495	-446	-6814
SLE-C-Gr.1(P)	-21096	-1246	-595	-172	-8640
SLE-C-Gr.3(P)	-21096	-2138	-491	-472	-8301
SLE-C-Gr.1-1SW/2	-16894	-649	-486	-2	-13004
SLE-C-Gr.3-1SW/2	-16894	-1086	-436	-149	-12842
SLE-C-Gr.1-MaxML (P)	-16235	-1104	-495	5661	-5202
SLE-C-Gr.3-MaxML (P)	-16110	-1996	-441	5511	-5022
SLE-F-Gr.1(N)	-18610	-881	-176	-161	-4437
SLE-F-Gr.3(N)	-18610	-1464	-88	-357	-4154
SLE-F-Gr.1(P)	-18957	-1011	-168	-138	-5614
SLE-F-Gr.3(P)	-18957	-1724	-84	-378	-5343
SLE-F-Gr.1-1SW/2	-15595	-533	-80	-1	-9105
SLE-F-Gr.3-1SW/2	-15595	-883	-40	-119	-8976
SLE-F-Gr.1-MaxML (P)	-15068	-897	-88	4529	-2864
SLE-F-Gr.3-MaxML (P)	-14968	-1610	-44	4409	-2720
SLE-QP	-11294	0	0	0	0

Tabella 15 – Sollecitazioni totali quota testa pila

10.2 VERIFICA FUSTO

10.2.1 Verifica agli SLU

Nelle seguenti tabelle sono riportate le sollecitazioni a quota spiccato pila (estradosso plinto) per le combinazioni di carico allo SLU e le relative verifiche di resistenza a pressoflessione e taglio.

Il fusto è armato con un quantitativo di armatura longitudinale $\Phi 22/20$ distribuito lungo il perimetro disposte sia lungo il lato interno-interno che interno-esterno, come rappresentato nella figura seguente per un totale di 288 ferri. La verifica risulta soddisfatta e porge i seguenti risultati. I domini di resistenza M-N e i coefficienti di sicurezza a pressoflessione sono ottenuti attraverso il software commerciale *PresFle+* distribuito dalla *Concrete*.

Il valore dei tagli resistenti è stato, invece, ricavato attraverso un apposito foglio di calcolo realizzato in accordo con il D.M. 14/01/2008 p.to 4.1.2.1.3.2, e considerando la sezione trasversale armata a taglio con armatura con barre $\phi 16/10$ in direzione longitudinale (6 bracci resistenti) e trasversale (4 bracci resistenti). Tale armatura viene ridotta al di fuori della zona critica dell'elemento strutturale.

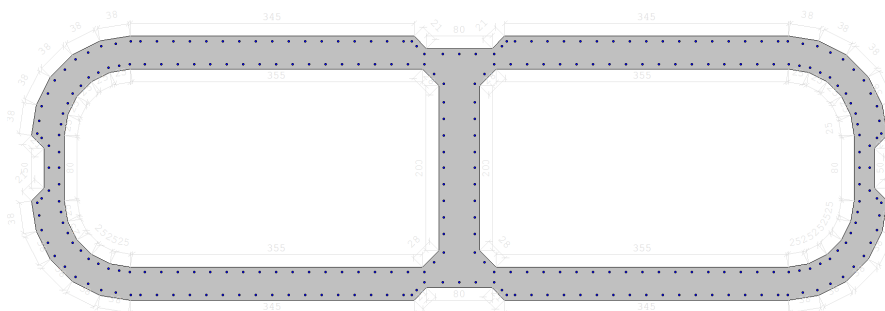


Figura 10 - Sezione trasversale base pila e relativa armatura

VERIFICHE PILA SLU										
Combinazione	N [kN]	ML [kNm]	MT [kNm]	Armature longitudinali	F.S.	VL [kN]	VT [kN]	Armature trasversali	(F.S.) _L	(F.S.) _T
SLU-Gr.1(N)	-32813	-10463	-16305	$\phi 22/20$	5.43	-1565	-897	$\phi 16/10$	8.69	43.83
SLU-Gr.3(N)	-32813	-17687	-14757	$\phi 22/20$	4.80	-2622	-738	$\phi 16/10$	5.19	53.29
SLU-Gr.1(P)	-33441	-11953	-18346	$\phi 22/20$	5.19	-1800	-883	$\phi 16/10$	7.41	44.65
SLU-Gr.3(P)	-33441	-20788	-16867	$\phi 22/20$	4.49	-3093	-731	$\phi 16/10$	4.31	53.95
SLU-Gr.1-1SW/2	-27348	-6075	-23639	$\phi 22/20$	6.49	-934	-723	$\phi 16/10$	15.99	53.10
SLU-Gr.3-1SW/2	-27348	-10412	-22934	$\phi 22/20$	6.09	-1569	-651	$\phi 16/10$	9.52	59.01
SLU-Gr.1-MaxML (P)	-26393	-1471	-12418	$\phi 22/20$	7.14	-1489	-738	$\phi 16/10$	10.03	51.87
SLU-Gr.3-MaxML (P)	-26211	-10089	-11641	$\phi 22/20$	6.58	-2781	-658	$\phi 16/10$	5.37	58.09
SLU-Gr.1(N)-Gk=1.00	-27466	-10308	-16305	$\phi 22/20$	6.23	-1541	-897	$\phi 16/10$	9.69	42.85
SLU-Gr.3(N)-Gk=1.00	-27466	-17532	-14757	$\phi 22/20$	5.41	-2598	-738	$\phi 16/10$	5.75	52.10
SLU-Gr.1(P)-Gk=1.00	-28094	-11798	-18346	$\phi 22/20$	5.91	-1777	-883	$\phi 16/10$	8.41	43.66
SLU-Gr.3(P)-Gk=1.00	-28094	-20633	-16867	$\phi 22/20$	5.01	-3069	-731	$\phi 16/10$	4.87	52.75
SLU-Gr.1-1SW/2-Gk=1.00	-22001	-5921	-23639	$\phi 22/20$	7.60	-910	-723	$\phi 16/10$	16.41	51.86
SLU-Gr.3-1SW/2-Gk=1.00	-22001	-10257	-22934	$\phi 22/20$	7.00	-1545	-651	$\phi 16/10$	9.67	57.63
SLU-Gr.1-MaxML (P)-Gk=1.00	-21046	-2001	-12418	$\phi 22/20$	8.95	-1571	-738	$\phi 16/10$	9.51	50.65
SLU-Gr.3-MaxML (P)-Gk=1.00	-20865	-10619	-11641	$\phi 22/20$	7.66	-2863	-658	$\phi 16/10$	5.22	56.72
SLV-EL+0.3ET	-13870	-46699	-9619	$\phi 22/20$	1.71	-7184	-1480	$\phi 16/10$	2.06	24.40
SLV-0.3EL+ET	-13870	-14010	-32064	$\phi 22/20$	4.97	-2155	-4933	$\phi 16/10$	6.87	7.32

Tabella 16 – Verifiche agli SLU a pressoflessione e taglio (base pila)

10.2.2 Verifica agli SLE

I valori delle tensioni in esercizio nel calcestruzzo e nelle barre di armatura e i valori di apertura delle fessure sono stati ricavate attraverso il software commerciale *PresFLE+* distribuito dalla *Concrete*. In particolare, in accordo con la Circolare 617 del 02/02/2009 p.to C4.1.2.2.4.6, il software esegue il calcolo della deformazione media delle barre e della distanza media tra le fessure utilizzando la procedura del D.M. 09/01/1996.

VERIFICHE PILA SLE								
Combinazione	N	ML	MT	LIMITAZIONE DELLE TENSIONI IN ESERCIZIO				FESSUR.
				$\sigma_{c,min}$	F.S.	$ \sigma_s _{max}$	F.S.	w_k
				[MPa]		[MPa]		[mm]
	[kN]	[kNm]	[kNm]					
SLE-C-Gr.1(N)	-35443	-1084	-605	-3.08	4.46	-42.77	7.89	0.00
SLE-C-Gr.3(N)	-35443	-1813	-495	-3.14	4.38	-41.90	8.05	0.00
SLE-C-Gr.1(P)	-35876	-1246	-595	-3.13	4.39	-43.11	7.83	0.00
SLE-C-Gr.3(P)	-35876	-2138	-491	-3.21	4.28	-42.03	8.03	0.00
SLE-C-Gr.1-1SW/2	-31673	-649	-486	-2.72	5.06	-38.66	8.73	0.00
SLE-C-Gr.3-1SW/2	-31673	-1086	-436	-2.76	4.98	-38.13	8.85	0.00
SLE-C-Gr.1-MaxML (P)	-31015	-1104	-495	-2.71	5.07	-37.25	9.06	0.00
SLE-C-Gr.3-MaxML (P)	-30890	-1996	-441	-2.78	4.95	-35.98	9.38	0.00
SLE-F-Gr.1(N)	-33390	-881	-176	-2.88	4.77	-40.68	8.30	0.00
SLE-F-Gr.3(N)	-33390	-1464	-88	-2.93	4.69	-39.98	8.44	0.00
SLE-F-Gr.1(P)	-33736	-1011	-168	-2.92	4.71	-40.95	8.24	0.00
SLE-F-Gr.3(P)	-33736	-1724	-84	-2.98	4.61	-40.08	8.42	0.00
SLE-F-Gr.1-1SW/2	-30374	-533	-80	-2.59	5.31	-37.39	9.03	0.00
SLE-F-Gr.3-1SW/2	-30374	-883	-40	-2.62	5.25	-36.96	9.13	0.00
SLE-F-Gr.1-MaxML (P)	-29847	-897	-88	-2.58	5.33	-36.26	9.31	0.00
SLE-F-Gr.3-MaxML (P)	-29747	-1610	-44	-2.63	5.23	-35.24	9.58	0.00
SLE-QP	-26073	0	0	-2.18	4.59	-32.72	10.31	0.00

Tabella 17 – Verifiche agli SLE (base pila)

11 VERIFICA DELLE FONDAZIONI

Nei seguenti paragrafi sono riportate le verifiche strutturali e geotecniche del sistema fondazionale per i casi identificati lungo il viadotto in esame:

- a) Pila H = 6.5 m;

11.1 SOLLECITAZIONI SISMICHE BASE PILA

Per le combinazioni di carico statiche, le sollecitazioni ad intradosso plinto sono state ottenute a partire dalle sollecitazioni agenti a base pila, tenendo conto del peso del plinto di fondazione e dell'eccentricità tra le due sezioni (spessore del plinto).

In condizione sismica, invece, come prescritto nel D.M. 14/01/2008 p.to 7.2.5, per le strutture progettate in CD "B" il dimensionamento delle strutture di fondazione e la verifica di sicurezza del complesso fondazione-terreno devono essere eseguiti assumendo come azioni in fondazione le resistenze degli elementi strutturali soprastanti. Più precisamente, la forza assiale negli elementi strutturali verticali derivante dalla combinazione delle azioni deve essere associata al concomitante valore resistente del momento flettente e del taglio; si richiede tuttavia che tali azioni risultino non maggiori di quelle trasferite dagli elementi soprastanti, amplificate con un γ_{Rd} pari a 1,1 in CD "B", e comunque non maggiori di quelle derivanti da una analisi elastica della struttura in elevazione eseguita con un fattore q pari a 1.

Ciò significa che le azioni di taglio e momento agenti in fondazione dovranno essere pari ai valori minimi risultanti da questi tre casi sopraelencati, per i quali si riporta un riepilogo qui di seguito per la pila di altezza massima tra i casi di calcolo definiti in premessa

11.1.1 Pila H=6.5m

Sollecitazioni sismiche base pila per q=1					
Combinazione	N	TL	TT	ML	MT
SLV-EL+0.3ET	-13870	-10403	-2078	-67623	-13509
SLV-0.3EL+ET	-13870	-3121	-6928	-20287	-45031

Sollecitazioni sismiche con coefficiente di sovraresistenza $\gamma_{Rd}=1.1$					
Combinazione	N	TL	TT	ML	MT
SLV-EL+0.3ET	-13870	-7903	-1628	-51368	-10581
SLV-0.3EL+ET	-13870	-2371	-5426	-15411	-35270

Sollecitazioni resistenti S_{Rd}					
Combinazione	N	TL	TT	ML	MT
SLV-EL+0.3ET	-203600	-14818	-36112	-79826	-164420
SLV-0.3EL+ET	-203600	-14818	-36112	-79826	-164420

Nel caso in esame, quindi, le azioni agenti in fondazione in combinazione sismica saranno pari a quelle trasferite dagli elementi soprastanti, amplificate del coefficiente di sovraresistenza, a cui va aggiunta la forza di inerzia relativa

alla parte inferiore di pila (semialtezza inferiore del fusto e plinto), calcolata con riferimento allo spettro di risposta elastico.

SOLLECITAZIONI INTRADOSSO PLINTO	N	TL	TT	Hplinto	2.5
				ML	MT
SLU-Gr.1(N)	-49287	-1565	-897	-14375	-18548
SLU-Gr.3(N)	-49287	-2622	-738	-24240	-16601
SLU-Gr.1(P)	-49915	-1800	-883	-16454	-20553
SLU-Gr.3(P)	-49915	-3093	-731	-28519	-18694
SLU-Gr.1-1SW/2	-43822	-934	-723	-8410	-25448
SLU-Gr.3-1SW/2	-43822	-1569	-651	-14333	-24561
SLU-Gr.1-MaxML (P)	-42867	-1489	-738	-5194	-14262
SLU-Gr.3-MaxML (P)	-42686	-2781	-658	-17042	-13286
SLU-Gr.1(N)-Gk=1.00	-39670	-1541	-897	-14161	-18548
SLU-Gr.3(N)-Gk=1.00	-39670	-2598	-738	-24027	-16601
SLU-Gr.1(P)-Gk=1.00	-40298	-1777	-883	-16240	-20553
SLU-Gr.3(P)-Gk=1.00	-40298	-3069	-731	-28306	-18694
SLU-Gr.1-1SW/2-Gk=1.00	-34204	-910	-723	-8197	-25448
SLU-Gr.3-1SW/2-Gk=1.00	-34204	-1545	-651	-14120	-24561
SLU-Gr.1-MaxML (P)-Gk=1.00	-33249	-1571	-738	-5928	-14262
SLU-Gr.3-MaxML (P)-Gk=1.00	-33068	-2863	-658	-17777	-13286
SLV-EL+0.3ET	-26073	-10859	-2515	-62966	-15904
SLV-0.3EL+ET	-26073	-3258	-8382	-21477	-25563
SLE-C-Gr.1(N)	-35443	-1084	-605	-9956	-12616
SLE-C-Gr.3(N)	-35443	-1813	-495	-16760	-11274
SLE-C-Gr.1(P)	-35876	-1246	-595	-11389	-13999
SLE-C-Gr.3(P)	-35876	-2138	-491	-19711	-12717
SLE-C-Gr.1-1SW/2	-31673	-649	-486	-5842	-17374
SLE-C-Gr.3-1SW/2	-31673	-1086	-436	-9927	-16763
SLE-C-Gr.1-MaxML (P)	-31015	-1104	-495	-4278	-9660
SLE-C-Gr.3-MaxML (P)	-30890	-1996	-441	-12449	-8987
SLE-F-Gr.1(N)	-33390	-881	-176	-8086	-6018
SLE-F-Gr.3(N)	-33390	-1464	-88	-13530	-4944
SLE-F-Gr.1(P)	-33736	-1011	-168	-9234	-7125
SLE-F-Gr.3(P)	-33736	-1724	-84	-15890	-6099
SLE-F-Gr.1-1SW/2	-30374	-533	-80	-4796	-9825
SLE-F-Gr.3-1SW/2	-30374	-883	-40	-8063	-9336
SLE-F-Gr.1-MaxML (P)	-29847	-897	-88	-3544	-3653
SLE-F-Gr.3-MaxML (P)	-29747	-1610	-44	-10081	-3115
SLE-QP	-26073	0	0	0	0

Tabella 18 – Sollecitazioni a quota intradosso plinto

11.2 SOLLECITAZIONI NEI PALI DI FONDAZIONE

Per ricavare le sollecitazioni agenti nei pali di fondazione è stata considerato un modello di plinto rigido, in cui l'azione assiale nei pali viene valutata assumendo una rotazione rigida del plinto (palo impedito di ruotare in testa), tenendo poi conto, in maniera approssimata mediante la definizione di un apposito coefficiente, degli effetti flessionali sui pali dovuti ai carichi trasmessi dalla pila, come mostrato nelle immagini riportate alla pagina successiva.

Lo sforzo normale nei pali è quindi calcolato come segue:

$$N_i = \frac{N_{Ed}}{n} \pm \frac{(M_{Ed})d_i}{\sum_i d_i^2}$$

Le azioni di taglio sono suddivise equamente tra i pali, mentre il momento agente a quota testa pali è direttamente proporzionale al taglio mediante un coefficiente α (espresso in metri):

$$M_i(V_{Ed}) = \alpha \frac{V_{Ed}}{n}$$

Le azioni derivanti da questo modello sono quindi confrontate con le curve di capacità.

Il coefficiente α dipende principalmente dalle caratteristiche di rigidità relative palo-terreno e, generalmente, fornisce un valore del momento sollecitante conservativo. Fissato il diametro del palo, α dipende quindi dalla rigidità del terreno. Per l'opera in esame sono quindi definiti i seguenti valori in funzione delle stratigrafie definite in relazione geotecnica e riportate al paragrafo 3.2.

	Lpalo [m]	Parametro α_m		
		-	Con scalzamento (spessore scalzato da testa palo)	Con liquefazione
Stratigrafia 1 – Spalla SP1	40.0	3.2	3.69 (1.5m)	-
Stratigrafia 1 – Pile P01÷P03	40.0	-	3.69 (1.5m)	3.06
Stratigrafia 2 – Pile P04÷P15, P20÷P28	40.0	-	5.11 (3.5m)	5.11
Stratigrafia 2 – Pila P19	40.0	-	6.04 (5.3m)	5.11
Stratigrafia 2 – Spalla SP2	40.0	3.5	-	-

Si rimanda alla relazione geotecnica per maggiori dettagli relativi al calcolo di tale parametro.

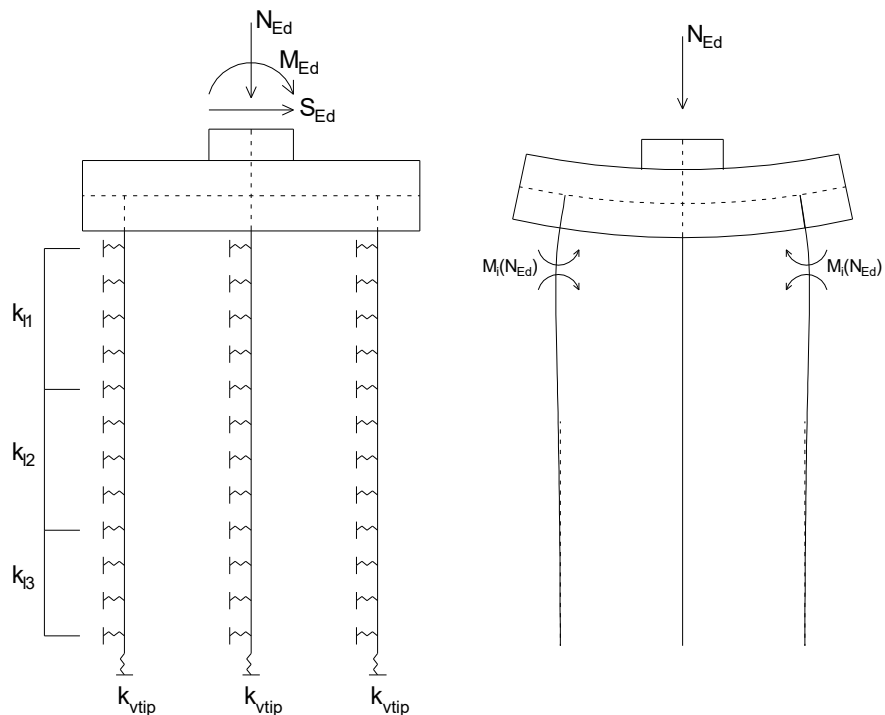


Figura 11 – Modello del plinto su pali ed effetto flessionale su pali dovuto al carico assiale agente sul plinto (a destra)

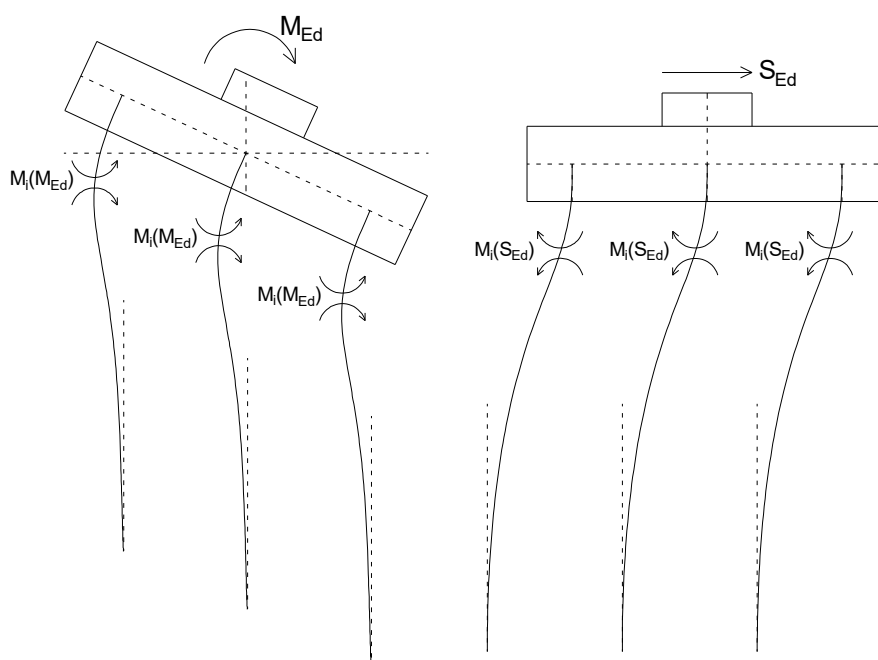


Figura 12 – Effetto flessionale sui pali dovuti al momento flettente (a sinistra) e al taglio (a destra) agenti sul plinto

I massimi sforzi normali di compressione e trazione agenti nei pali agli SLU sono stati confrontati con le curve di capacità portante relative al viadotto in esame per valutare la lunghezza dei pali tale da soddisfare le verifiche geotecniche. Agli SLE, come prescritto dalla normativa ferroviaria, si è verificato che il rapporto tra la resistenza laterale del palo e il carico assiale in combinazione caratteristica sia maggiore di 1.25.

Di seguito si riporta la valutazione, secondo i criteri esposti precedentemente, delle azioni nei pali di fondazione delle pile.

11.2.1 Pila Tipo 1 - H=6.5m

Comb./PileN.	1	2	3	4	5	6	7	8	9
z	-4.50	-4.50	-4.50	0.00	0.00	0.00	4.50	4.50	4.50
y	-4.50	0.00	4.50	-4.50	0.00	4.50	-4.50	0.00	4.50
z ²	20.25	20.25	20.25	0.00	0.00	0.00	20.25	20.25	20.25
y ²	20.25	0.00	20.25	20.25	0.00	20.25	20.25	0.00	20.25
W _y	-27.00	0.00	27.00	-27.00	0.00	27.00	-27.00	0.00	27.00
W _z	-27.00	-27.00	-27.00	0.00	0.00	0.00	27.00	27.00	27.00

Tabella 19 – Coordinate pali rispetto al baricentro del plinto

Combo	SOLLECITAZIONI BASE PLINTO (SLU)					SFORZI MASSIMI E MINIMI NEI PALI					
	N [kN]	V _L [kN]	V _T [kN]	M _L [kNm]	M _T [kNm]	N _{min} Palo	[kN]	N _{max} Palo	[kN]	V _{max} [kN]	M _{max} [kNm]
SLU-Gr.1(N)	-51234	-1565	-897	-14375	-18548	9	-7248	1	-4137	200	739
SLU-Gr.3(N)	-51234	-2622	-738	-24240	-16601	9	-7664	1	-3721	303	1117
SLU-Gr.1(P)	-51862	-1800	-883	-16454	-20553	9	-7500	1	-4025	223	822
SLU-Gr.3(P)	-51862	-3093	-731	-28519	-18694	9	-8034	1	-3491	353	1303
SLU-Gr.1-1SW/2	-45769	-934	-723	-8410	-25448	9	-6566	1	-3605	131	484
SLU-Gr.3-1SW/2	-45769	-1569	-651	-14333	-24561	9	-6829	1	-3342	189	696
SLU-Gr.1-MaxML (P)	-44814	-1489	-738	-5194	-14262	9	-6004	1	-3954	185	681
SLU-Gr.3-MaxML (P)	-44633	-2781	-658	-17042	-13286	9	-6553	1	-3366	318	1172
SLU-Gr.1(N)-Gk=1.00	-41112	-1541	-897	-14161	-18548	9	-6113	1	-3023	198	731
SLU-Gr.3(N)-Gk=1.00	-41112	-2598	-738	-24027	-16601	9	-6529	1	-2607	300	1107
SLU-Gr.1(P)-Gk=1.00	-41740	-1777	-883	-16240	-20553	9	-6364	1	-2912	220	813
SLU-Gr.3(P)-Gk=1.00	-41740	-3069	-731	-28306	-18694	9	-6898	1	-2378	351	1293
SLU-Gr.1-1SW/2-Gk=1.00	-35647	-910	-723	-8197	-25448	9	-5430	1	-2491	129	477
SLU-Gr.3-1SW/2-Gk=1.00	-35647	-1545	-651	-14120	-24561	9	-5693	1	-2228	186	687
SLU-Gr.1-MaxML (P)-Gk=1.00	-34692	-1571	-738	-5928	-14262	9	-4918	1	-2791	193	711
SLU-Gr.3-MaxML (P)-Gk=1.00	-34510	-2863	-658	-17777	-13286	9	-5466	1	-2203	326	1204
SLV-EL+0.3ET	-27516	-11062	-2554	-63114	-15977	9	-7530	1	1415	1261	3860
SLV-0.3EL+ET	-27516	-3318	-8512	-21713	-25748	9	-6156	1	41	1015	3106

Combo	SOLLECITAZIONI BASE PLINTO (SLE)					SFORZI MASSIMI E MINIMI NEI PALI					
	N [kN]	S _L [kN]	S _T [kN]	M _L [kNm]	M _T [kNm]	N _{min} Palo	[kN]	N _{max} Palo	[kN]	V _{max} [kN]	M _{max} [kNm]
SLE-C-Gr.1(N)	-36885	-1084	-605	-9956	-12616	9	-4810	1	-3387	138	509
SLE-C-Gr.3(N)	-36885	-1813	-495	-16760	-11274	9	-5001	1	-3196	209	770
SLE-C-Gr.1(P)	-37318	-1246	-595	-11389	-13999	9	-4941	1	-3352	153	566
SLE-C-Gr.3(P)	-37318	-2138	-491	-19711	-12717	9	-5187	1	-3106	244	899
SLE-C-Gr.1-1SW/2	-33116	-649	-486	-5842	-17374	9	-4356	1	-3003	90	332
SLE-C-Gr.3-1SW/2	-33116	-1086	-436	-9927	-16763	9	-4477	1	-2882	130	480
SLE-C-Gr.1-MaxML (P)	-32457	-1104	-495	-4278	-9660	9	-4096	1	-3116	134	496
SLE-C-Gr.3-MaxML (P)	-32332	-1996	-441	-12449	-8987	9	-4344	1	-2841	227	838

11.2.2 Pila Tipo 2 - H=6.5m

Comb./PileN.	1	2	3	4	5	6	7	8	9
z	-4.50	-4.50	-4.50	0.00	0.00	0.00	4.50	4.50	4.50
y	-4.50	0.00	4.50	-4.50	0.00	4.50	-4.50	0.00	4.50
z ²	20.25	20.25	20.25	0.00	0.00	0.00	20.25	20.25	20.25
y ²	20.25	0.00	20.25	20.25	0.00	20.25	20.25	0.00	20.25
W _y	-27.00	0.00	27.00	-27.00	0.00	27.00	-27.00	0.00	27.00
W _z	-27.00	-27.00	-27.00	0.00	0.00	0.00	27.00	27.00	27.00

Tabella 20 – Coordinate pali rispetto al baricentro del plinto

Combo	SOLLECITAZIONI BASE PLINTO (SLU)					SFORZI MASSIMI E MINIMI NEI PALI					
	N	V _L	V _T	M _L	M _T	N _{min}		N _{max}		V _{max}	M _{max}
	[kN]	[kN]	[kN]	[kNm]	[kNm]	Palo	[kN]	Palo	[kN]	[kN]	[kNm]
SLU-Gr.1(N)	-51234	-1565	-897	-14375	-18548	9	-7378	1	-4007	200	1024
SLU-Gr.3(N)	-51234	-2622	-738	-24240	-16601	9	-7841	1	-3544	303	1546
SLU-Gr.1(P)	-51862	-1800	-883	-16454	-20553	9	-7641	1	-3884	223	1139
SLU-Gr.3(P)	-51862	-3093	-731	-28519	-18694	9	-8235	1	-3290	353	1804
SLU-Gr.1-1SW/2	-45769	-934	-723	-8410	-25448	9	-6653	1	-3518	131	671
SLU-Gr.3-1SW/2	-45769	-1569	-651	-14333	-24561	9	-6946	1	-3225	189	964
SLU-Gr.1-MaxML (P)	-44814	-1489	-738	-5194	-14262	9	-6121	1	-3837	185	944
SLU-Gr.3-MaxML (P)	-44633	-2781	-658	-17042	-13286	9	-6733	1	-3185	318	1623
SLU-Gr.1(N)-Gk=1.00	-41112	-1541	-897	-14161	-18548	9	-6241	1	-2895	198	1012
SLU-Gr.3(N)-Gk=1.00	-41112	-2598	-738	-24027	-16601	9	-6704	1	-2432	300	1533
SLU-Gr.1(P)-Gk=1.00	-41740	-1777	-883	-16240	-20553	9	-6504	1	-2772	220	1126
SLU-Gr.3(P)-Gk=1.00	-41740	-3069	-731	-28306	-18694	9	-7098	1	-2178	351	1791
SLU-Gr.1-1SW/2-Gk=1.00	-35647	-910	-723	-8197	-25448	9	-5516	1	-2405	129	660
SLU-Gr.3-1SW/2-Gk=1.00	-35647	-1545	-651	-14120	-24561	9	-5809	1	-2113	186	952
SLU-Gr.1-MaxML (P)-Gk=1.00	-34692	-1571	-738	-5928	-14262	9	-5039	1	-2670	193	985
SLU-Gr.3-MaxML (P)-Gk=1.00	-34510	-2863	-658	-17777	-13286	9	-5651	1	-2018	326	1668
SLV-EL+0.3ET	-27516	-11062	-2554	-63114	-15977	9	-8563	1	2449	1261	6446
SLV-0.3EL+ET	-27516	-3318	-8512	-21713	-25748	9	-7054	1	940	1015	5187

Combo	SOLLECITAZIONI BASE PLINTO (SLE)					SFORZI MASSIMI E MINIMI NEI PALI					
	N	S _L	S _T	M _L	M _T	N _{min}		N _{max}		V _{max}	M _{max}
	[kN]	[kN]	[kN]	[kNm]	[kNm]	Palo	[kN]	Palo	[kN]	[kN]	[kNm]
SLE-C-Gr.1(N)	-36885	-1084	-605	-9956	-12616	9	-4869	1	-3328	138	705
SLE-C-Gr.3(N)	-36885	-1813	-495	-16760	-11274	9	-5082	1	-3115	209	1067
SLE-C-Gr.1(P)	-37318	-1246	-595	-11389	-13999	9	-5006	1	-3287	153	784
SLE-C-Gr.3(P)	-37318	-2138	-491	-19711	-12717	9	-5279	1	-3014	244	1245
SLE-C-Gr.1-1SW/2	-33116	-649	-486	-5842	-17374	9	-4396	1	-2963	90	460
SLE-C-Gr.3-1SW/2	-33116	-1086	-436	-9927	-16763	9	-4531	1	-2828	130	665
SLE-C-Gr.1-MaxML (P)	-32457	-1104	-495	-4278	-9660	9	-4152	1	-3060	134	687
SLE-C-Gr.3-MaxML (P)	-32332	-1996	-441	-12449	-8987	9	-4429	1	-2756	227	1160

11.2.3 Pila Tipo 3 e 4 - H=4.5m

Comb./PileN.	1	2	3	4	5	6	7	8	9
z	-4.50	-4.50	-4.50	0.00	0.00	0.00	4.50	4.50	4.50
y	-4.50	0.00	4.50	-4.50	0.00	4.50	-4.50	0.00	4.50
z ²	20.25	20.25	20.25	0.00	0.00	0.00	20.25	20.25	20.25
y ²	20.25	0.00	20.25	20.25	0.00	20.25	20.25	0.00	20.25
W _y	-27.00	0.00	27.00	-27.00	0.00	27.00	-27.00	0.00	27.00
W _z	-27.00	-27.00	-27.00	0.00	0.00	0.00	27.00	27.00	27.00

Tabella 21 – Coordinate pali rispetto al baricentro del plinto

SOLLECITAZIONI BASE PLINTO (SLU)						SFORZI MASSIMI E MINIMI NEI PALI					
Combo	N	V _L	V _T	M _L	M _T	N _{min}		N _{max}		V _{max}	M _{max}
	[kN]	[kN]	[kN]	[kNm]	[kNm]	Palo	[kN]	Palo	[kN]	[kN]	[kNm]
SLU-Gr.1(N)	-50363	-1565	-897	-11245	-16754	9	-7099	1	-4093	200	1024
SLU-Gr.3(N)	-50363	-2622	-738	-18997	-15126	9	-7496	1	-3696	303	1547
SLU-Gr.1(P)	-50991	-1800	-883	-12853	-18788	9	-7346	1	-3986	223	1139
SLU-Gr.3(P)	-50991	-3093	-731	-22334	-17232	9	-7855	1	-3476	353	1805
SLU-Gr.1-1SW/2	-44898	-934	-723	-6542	-24001	9	-6434	1	-3544	131	671
SLU-Gr.3-1SW/2	-44898	-1569	-651	-11196	-23259	9	-6685	1	-3292	189	965
SLU-Gr.1-MaxML (P)	-43943	-1489	-738	-2216	-12787	9	-5860	1	-3905	185	944
SLU-Gr.3-MaxML (P)	-43761	-2781	-658	-11479	-11970	9	-6382	1	-3343	318	1623
SLU-Gr.1(N)-Gk=1.00	-40466	-1541	-897	-11079	-16754	9	-5989	1	-3004	198	1013
SLU-Gr.3(N)-Gk=1.00	-40466	-2598	-738	-18831	-15126	9	-6385	1	-2607	300	1534
SLU-Gr.1(P)-Gk=1.00	-41094	-1777	-883	-12687	-18788	9	-6235	1	-2897	220	1127
SLU-Gr.3(P)-Gk=1.00	-41094	-3069	-731	-22168	-17232	9	-6745	1	-2387	351	1792
SLU-Gr.1-1SW/2-Gk=1.00	-35001	-910	-723	-6376	-24001	9	-5323	1	-2455	129	661
SLU-Gr.3-1SW/2-Gk=1.00	-35001	-1545	-651	-11030	-23259	9	-5575	1	-2203	186	952
SLU-Gr.1-MaxML (P)-Gk=1.00	-34046	-1571	-738	-2787	-12787	9	-4797	1	-2769	193	986
SLU-Gr.3-MaxML (P)-Gk=1.00	-33865	-2863	-658	-12050	-11970	9	-5319	1	-2206	326	1669
SLV-EL+0.3ET	-26870	-9741	-2410	-40500	-12026	9	-7231	1	1260	1115	5698
SLV-0.3EL+ET	-26870	-2922	-8034	-14842	-25245	9	-6544	1	573	950	4854

SOLLECITAZIONI BASE PLINTO (SLE)						SFORZI MASSIMI E MINIMI NEI PALI					
Combo	N	S _L	S _T	M _L	M _T	N _{min}		N _{max}		V _{max}	M _{max}
	[kN]	[kN]	[kN]	[kNm]	[kNm]	Palo	[kN]	Palo	[kN]	[kN]	[kNm]
SLE-C-Gr.1(N)	-36239	-1084	-605	-7788	-11405	9	-4714	1	-3339	138	705
SLE-C-Gr.3(N)	-36239	-1813	-495	-13134	-10283	9	-4896	1	-3157	209	1067
SLE-C-Gr.1(P)	-36672	-1246	-595	-8897	-12808	9	-4843	1	-3306	153	785
SLE-C-Gr.3(P)	-36672	-2138	-491	-15435	-11735	9	-5077	1	-3072	244	1246
SLE-C-Gr.1-1SW/2	-32470	-649	-486	-4544	-16403	9	-4268	1	-2947	90	460
SLE-C-Gr.3-1SW/2	-32470	-1086	-436	-7754	-15892	9	-4384	1	-2832	130	665
SLE-C-Gr.1-MaxML (P)	-31811	-1104	-495	-2069	-8669	9	-4002	1	-3068	134	687
SLE-C-Gr.3-MaxML (P)	-31686	-1996	-441	-8458	-8106	9	-4237	1	-2804	227	1161

11.3 VERIFICHE DI CAPACITÀ PORTANTE

In accordo con le curve di capacità portante ottenute per il viadotto in esame (riportate al paragrafo 3.2), nelle seguenti tabelle si riportano le lunghezze dei pali utilizzate per le diverse tipologie di pile e la sintesi delle verifiche geotecniche. Agli SLE si è verificato che il rapporto tra la resistenza laterale e il carico assiale in combinazione caratteristica risulti maggiore di 1.25, come prescritto dalla normativa ferroviaria.

PILE	Casi di calcolo	H _{calcolo}	FONDAZIONE			L _{pali}	Curva di portanza	SFORZI NEI PALI SLU		
			D _{pali}	n _{pali}	Stratig.			N _{min}	Q _{d,c}	F.S.
			[m]	[m]		[m]		[kN]	[kN]	
P03	1	6.5	1.5	9	1	35	2	-8034	9364	1.17
P04 ÷ P15	2	6.5	1.5	9	2	35	2	-8235	8987	1.09
P19	3	4.5	1.5	9	2	34	3	-7855	8374	1.07
P20 ÷ P28	4	4.5	1.5	9	2	33	2	-7855	8035	1.02

PILE	Casi di calcolo	H _{calcolo}	FONDAZIONE			L _{pali}	Curva di portanza	SFORZI NEI PALI SLE		
			D _{pali}	n _{pali}	Stratig.			N _{min}	Q _{ll,k}	N _{min} /Q _{ll}
			[m]	[m]		[m]		[kN]	[kN]	[-]
P03	1	6.5	1.5	9	1	35	2	-5187	10341	1.99
P04 ÷ P15	2	6.5	1.5	9	2	35	2	-5279	9694	1.84
P19	3	4.5	1.5	9	2	34	3	-5077	8726	1.72
P20 ÷ P28	4	4.5	1.5	9	2	33	2	-5077	8280	1.63

PILE	Casi di calcolo	H _{calcolo}	FONDAZIONE			L _{pali}	SFORZI NEI PALI SLE	Curva di portanza	SFORZI NEI PALI SLV		
			D _{pali}	n _{pali}	Stratig.		N _{min} /Q _{ll}		N _{min}	Q _{d,c}	F.S.
			[m]	[m]		[m]	[-]		[kN]	[kN]	
P03	1	6.5	1.5	9	1	35	1.99	2	-7530	9364	1.32
P04 ÷ P15	2	6.5	1.5	9	2	35	1.84	2	-8563	8987	1.24
P19	3	4.5	1.5	9	2	34	1.72	3	-7231	8374	1.16
P20 ÷ P28	4	4.5	1.5	9	2	33	1.63	2	-7231	8035	1.11

Per ulteriori dettagli si rimanda alla relazione geotecnica.

11.3.1 Capacità portante Pali Di Gruppo

La valutazione del carico limite verticale di una palificata è eseguito con la seguente relazione:

$$Q_{d, Gruppo} = N \cdot E \cdot Q_{d, singolo\ palo}$$

La resistenza a carico verticale della palificata è data dal prodotto della resistenza del palo singolo ($Q_{d, singolo\ palo}$) per il numero N di pali del gruppo e per il fattore E di efficienza della palificata. In particolare l'efficienza è valutata con la formulazione empirica di Converse Labarre.

Nel seguito si riportano le verifiche eseguite per le pile in esame:

PILE	Casi di calcolo	L_{pali} [m]	Q_d (palo sing.) [kN]	PORTANZA PALI DI GRUPPO								
				Diametro	interasse	n. pali x fila	m. n. fila	Φ	E efficienza	$N_{max, SLU}$	$Q_d Gruppo$	FS
				[m]	[m]	[-]	[-]	[°]	[-]	[kN]	[kN]	[-]
P03	1	35	9364	1.5	4.5	3	3	18.43	0.73	51862	61259	1.18
P04 ÷ P15	2	35	8987	1.5	4.5	3	3	18.43	0.73	51862	58793	1.13
P19	3	34	8374	1.5	4.5	3	3	18.43	0.73	50991	54783	1.07
P20 ÷ P28	4	33	8035	1.5	4.5	3	3	18.43	0.73	50991	52565	1.03

11.4 CAPACITÀ PORTANTE LATERALE DEI PALI DI FONDAZIONE

Per la verifica del carico limite orizzontale per i pali di fondazione situati nelle zone dove è stata riscontrata la presenza di lenti sabbiose potenzialmente liquefacibili, la teoria di Broms resta applicabile, ma non sono più utilizzabili le soluzioni semplificate, disponibili in forma chiusa e/o con abachi adimensionali. Quindi per questi casi, è stata eseguita una apposita verifica con programma FEM non lineare, considerando nello spessore di terreno liquefacibile una pressione orizzontale limite nulla e negli altri strati di terreno curve P-Y non lineari, definibili lungo il fusto del palo e resistenze variabili. Il palo, in testa è stato vincolato alla rotazione ($\varphi=0$ rotazione impedita) ed è stato applicato un carico orizzontale (H) via via incrementato, mobilitando man mano la resistenza laterale disponibile fino a raggiungere il momento di prima plasticizzazione della sezione lungo il palo.

Per i risultati delle verifiche a carico limite orizzontale si rimanda alla relazione geotecnica.

11.5 VALUTAZIONE DEI CEDIMENTI IN FONDAZIONE

Per la valutazione dei cedimenti in fondazione si rimanda alla relazione geotecnica di calcolo per le fondazioni dei viadotti.

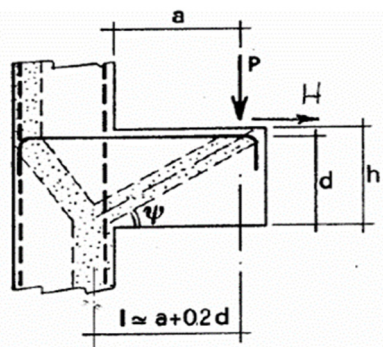
11.6 VERIFICHE STRUTTURALI

11.6.1 Verifica del plinto

Il tacco anteriore del plinto di fondazione è stato verificato ipotizzando un meccanismo di tirante puntone. Si riporta di seguito la verifica per il plinto della pila di altezza maggiore sottoposto a sollecitazioni maggiori.

La verifica è stata eseguita in corrispondenza del palo più sollecitato (generalmente quello di spigolo della pila di altezza maggiore).

VERIFICA MENSOLE TOZZE - MECCANISMO TIRANTE PUNTOE secondo Circ 617-09/ C4.1.2.1.5



P,H : Carichi Esterni di Progetto (P_{Ed},H_{Ed})

P_R : Portanza mensola in termini di resistenza dell'armatura metallica

$$P_R = P_{Rs} = \left(A_s f_{yd} - H_{Ed} \right) \frac{1}{\lambda} \quad \lambda = \text{ctg} \psi \approx l / (0,9d)$$

P_{Rc} : Portanza mensola in termini di resistenza della Biella compressa

$$P_{Rc} = 0,4 b d f_{cd} \frac{c}{1 + \lambda^2} \geq P_{Rs}$$

CONDIZIONI DI VERIFICA

$$P_R \geq P_{Ed}$$

$$P_{Rc} \geq P_{Rs}$$

Dati di progetto

Ldiff(m)	4.50	m	Lunghezza di diffusione
b(m)=	1.00	m	dimensione trasversale di verifica mensola
N _{Ed} (KN) =	-8563.4	KN	Sforzo normale massimo pali
P _{Ed} (KN/m) =	-1903	KN/m	Carico complessivo VERTICALE diffuso
H _{Ed} (KN) =	0.0	KN	Carico complessivo ORIZZONTALE sulla fascia di dimensione b
a(m) =	2.75	m	distanza P da incastro
h(m) =	2.50	m	spessore mensola
d(m) =	0.10	m	copriferro riferito al baricentro delle armature compressive in trazione
d(m) =	2.40	m	altezza utile
l(m) =	3.23	m	a+0,2d
l =	1.50		

Tipo di mensola (Valutazione coefficiente c)

sblazi di piastre (no staffatura)

c(m) = 1.00

Caratteristiche Materiali

fcd =	14.2	MPa	Calcestruzzo
fyd =	391.3	MPa	Acciaio

Caratteristiche Armature di Progetto

<u>Registro tipo</u>		R1				
n° R1=	1	φ1(mm) =	30.0	p1(cm) =	15.0	θ1° = 0.0
Aφ i (mm²) =	706.86	nb tot 1=	6.7	Aφ TOT (mm²) =	4712.39	Aφ CAL(mm²) = 4712.39
<u>Registro tipo</u>		R2				
n° R2=	1	φ2(mm) =	30.0	p2(cm) =	20.0	θ2° = 0.0
Aφ i (mm²) =	706.86	nb tot 2 =	5.0	Aφ TOT (mm²) =	3534.29	Aφ CAL(mm²) = 3534.29

Verifiche di resistenza

Y=	0.589	rad	=	33.77	°
P _{Rs} =	2158.0	KN		P _{Rs} >P _{Ed} - Verifica Soddisfatta	
P _{Rc} =	4212.4	KN		P _{Rc} >P _{Rs} - Verifica Soddisfatta	

11.6.2 Verifica dei pali di fondazione

Si riportano di seguito le verifiche strutturali agli SLU e SLE per il palo più sollecitato.

I pali saranno armati con 36 coppie di $\phi 28$ longitudinali (72 $\phi 28$) e con una spirale $\phi 16/10$ (2 bracci resistenti). Tale armatura costituisce la prima gabbia di armatura del palo e si estende per 12 metri a partire dalla testa del palo. Le successive gabbie di armatura potranno essere realizzate con un'armatura longitudinale e trasversale pari alla metà di quella verificata. La verifica a presso/tensioflessione viene eseguita con il software *PresFLE+*, mentre il valore di taglio resistente è stato ricavato con un apposito foglio di calcolo, considerando una sezione rettangolare equivalente alla sezione circolare del palo.

Nota: Per la definizione dell'armatura longitudinale è risultata dimensionante la verifica a carico limite orizzontale.

PILE	Casi di calcolo	H _{calcolo}	V _{max,SLU}	V _{max,SLV}	Spirale	V _{Rd}	M _{max}	N _{min}	N _{max}	Gabbia Principale	M _{Rd} (N _{min})	M _{Rd} (N _{max})
			[kN]	[kN]		[kN]	[kNm]	[kN]	[kN]		[kNm]	[kNm]
P03	1	6.5	353.1	1261.4	ϕ 16/10 cm	4486.9	3859.8	-7530	1415.1	2 x 36 Φ 28	10429	8540
P04 ÷ P15	2	6.5	353.1	1261.4	ϕ 16/10 cm	4487.9	6445.7	-8563	2448.8	2 x 36 Φ 28	10496	6889
P19	3	4.5	353.1	1115.0	ϕ 16/10 cm	4486.9	2354.4	-6928	813.2	2 x 36 Φ 28	10374	8736
P20 ÷ P28	4	4.5	353.1	1115.0	ϕ 16/10 cm	4486.9	2354.4	-6928	813.2	2 x 36 Φ 28	10374	8736

PILE	Casi di calcolo	H _{calcolo}	Gabbia Principale	N _{max}	M _{max}	$\sigma_{c,min}$	$\sigma_{s,max}$	W _k
				[kN]	[kNm]	[kPa]	[kPa]	[mm]
P03	1	6.5	2 x 36 Φ 28	-2841.2	899.2	-3.9	23.7	0.00
P04 ÷ P15	2	6.5	2 x 36 Φ 28	-2755.8	1245.2	-3.9	23.7	0.00
P19	3	4.5	2 x 36 Φ 28	-2804.2	1245.7	-4.5	35.9	0.00
P20 ÷ P28	4	4.5	2 x 36 Φ 28	-2804.2	1245.7	-3.9	23.7	0.00

12 APPOGGI E GIUNTI

12.1 APPOGGI

Gli apparecchi d'appoggio fissi devono essere dimensionati con il criterio della GR (NTC p.to 7.9.5.4.1). Essi devono quindi essere in grado di trasmettere, mantenendo la piena funzionalità, forze orizzontali tali da produrre, nella o nelle sezioni critiche alla base della pila, un momento flettente pari a: $\gamma_{Rd} M_{Rd}$, dove M_{Rd} è il momento resistente della o delle sezioni critiche. Questa verifica può essere eseguita in modo indipendente per le due direzioni dell'azione sismica. Le forze determinate come sopra possono risultare superiori a quelle che si ottengono dall'analisi ponendo $q = 1$; in tal caso per il progetto degli apparecchi è consentito adottare queste ultime.

Di seguito si riportano quindi i massimi scarichi verticali ed orizzontali agenti sugli appoggi in condizioni statiche (SLU e SLE) e sismiche (SLV). Lo sforzo verticale è ricavato direttamente dagli scarichi derivanti dal modello di impalcato.

VI06 - Impalcato a cassoncini in c.a.p. 25.00 m						
FISSI		UNIDIR.			MULTI	GIUNTI
V. (kN)	H. (kN)	V. (kN)	H. (kN)	SCORRIMENTO	V. (kN)	ESCURSIONE
4500	5300	4500	5150	dlong .±125	4500	elong .±110

CORSA APPARECCHI D'APPOGGIO MOBILI (δ_{App})

$$\delta_{App} = \pm \max [E_L/2 + E_L/8; E_L + 15\text{mm}] = \pm$$

122.2

dove l'escursione longitudinale del giunto E_L è definita al paragrafo successivo.

12.2 ESCURSIONE DEI GIUNTI

In accordo con il p.to 2.5.2.1.5.1 del RFI DTC SICS PS MA IFS 001 A, per ponti e viadotti costituiti da una serie di travi semplicemente appoggiate di uguale luce, l'entità dell'escursione totale dei giunti e degli apparecchi di appoggio può essere valutata come segue:

$$E_L = k_1 \cdot (E_1 + E_2 + E_3) = k_1 \cdot (2D_t + 4d_{Ed} \cdot k_2 + 2d_{eg})$$

dove:

- E_1 è lo spostamento dovuto alla variazione termica uniforme;
- E_2 è lo spostamento dovuto alla risposta della struttura all'azione sismica;
- E_3 è lo spostamento dovuto all'azione sismica fra le fondazioni non collegate;
- $k_1 = 0.45$ è un coefficiente che tiene conto della non contemporaneità dei valori massimi corrispondenti a ciascun evento singolo;
- $k_2 = 0.55$ è un coefficiente legato alla probabilità di moto in controfase di due pile adiacenti;
- d_{Ed} è lo spostamento relativo totale tra le parti, pari allo spostamento d_E prodotto dall'azione sismica di progetto, calcolato come indicato nel paragrafo 7.3.3.3 del D.M. 14/01/2008: $d_E = \pm \mu_d \cdot d_{Ee}$

dove d_{Ee} è lo spostamento corrispondente al periodo di vibrazione della pila ricavato dallo spettro elastico in termini di spostamento e $\mu_D = q$ per $T_1 \geq T_C$ oppure $\mu_D = 1+(q-1) \cdot T_C/T_1$ per $T_1 < T_C$ e con la limitazione $\mu_D \leq 5q-4$ (q è il fattore di struttura).

- d_{eg} è lo spostamento relativo tra le parti dovuto agli spostamenti relativi del terreno, da valutare secondo il paragrafo 3.2.3.3 del D.M. 14/01/2008. Il valore di spostamento assoluto orizzontale massimo del suolo (d_g) di un punto può calcolarsi secondo l'espressione seguente:

$$d_g = 0.025 \cdot a_g \cdot S \cdot T_C T_D$$

dove a_g , S , T_C , T_D sono le grandezze definite al paragrafo 0. Nel caso in esame si suppone in via cautelativa che tale spostamento assoluto coincida con lo spostamento relativo tra due punti, ossia si sta valutando lo spostamento relativo della fondazione in esame rispetto ad un punto fermo.

Di seguito è riportato il calcolo per la pila di altezza maggiore:

Calcolo escursione longitudinale dei giunti													
Azione termica				Azione sismica					Azione sismica in fondazione		Escursione giunti		Limitazioni Normative
L	ΔT	D_t	E_1	T_1	μ_d	d_E	k_2	E_2	d_g	E_3	k_1	E_L	$E_L = \max(E_0 + E_i)$
[mm]	[°]	[mm]	[mm]	[s]	[-]	[mm]	[-]	[mm]	[mm]	[mm]	[-]	[mm]	[mm]
25000	22.5	5.625	11.25	0.146	1.00	1.9	0.55	4.1	97.7	195.5	0.45	95	195.5

Nota: Nel caso specifico lo spostamento d_{Ed} coincide con il valore dello spostamento elastico calcolato in base allo schema strutturale di mensola con incastro alla base per effetto dell'azione sismica di progetto nell'ipotesi $q=1$: $d_{Ed} = (FH^3/3EI) \cdot \mu_d$

VI06 da km 15+105,40 a km 15+910.4: Relazione di calcolo pila CAP

COMMESSA	LOTTO	CODIFICA	DOCUMENTO	REV.	FOGLIO
LI02	02D78	CL	VI0605001	B	63 di 64

Per garantire infine un minimo di escursione in funzione della sismicità del sito, il valore EL dovrà essere assunto non minore di:

$$\text{Per valori di } a_g(\text{SLV}) < 0.25g : E_L \geq \max(0.10m; 2.3 \cdot L/1000 + 0.073) = E_{L\text{min Non sismica}} \quad 130.5 \text{ mm}$$

$$\text{Per valori di } a_g(\text{SLV}) \geq 0.25g : E_L \geq \max(0.15m; 3.3 \cdot L/1000 + 0.1) = E_{L\text{min sismica}} \quad 182.5 \text{ mm}$$

ove: L= Lunghezza del ponte (m)

Nel caso in esame: Classe zona: **Non Sismica**

In definitiva:

$$E_L = \quad \mathbf{195.5} \quad \text{mm}$$

Pertanto:

ESCURSIONE DEI GIUNTI (δ_{Giu})

$$\delta_{GIU} = \pm E_L/2 + 10\text{mm} = \pm \quad \mathbf{107.7} \quad \text{mm}$$

AMPIEZZA DEI VARCHI (V)

$$V \geq E_L/2 + V_0 = \quad \mathbf{110} \quad \text{mm}$$

ove: $V_0 = 20 \text{ mm}$



LINEA PESCARA - BARI
RADDOPPIO TRATTA FERROVIARIA TERMOLI - LESINA
LOTTI 2 e 3 – RADDOPPIO TERMOLI - RIPALTA

VI06 da km 15+105,40 a km 15+910.4: Relazione di calcolo pila CAP

COMMESSA	LOTTO	CODIFICA	DOCUMENTO	REV.	FOGLIO
LI02	02D78	CL	VI0605001	B	64 di 64

13 CONCLUSIONI

I risultati ottenuti nelle analisi e nelle verifiche, mostrano che il dimensionamento delle strutture è stato effettuato nel rispetto dei requisiti di resistenza richiesti all'opera.