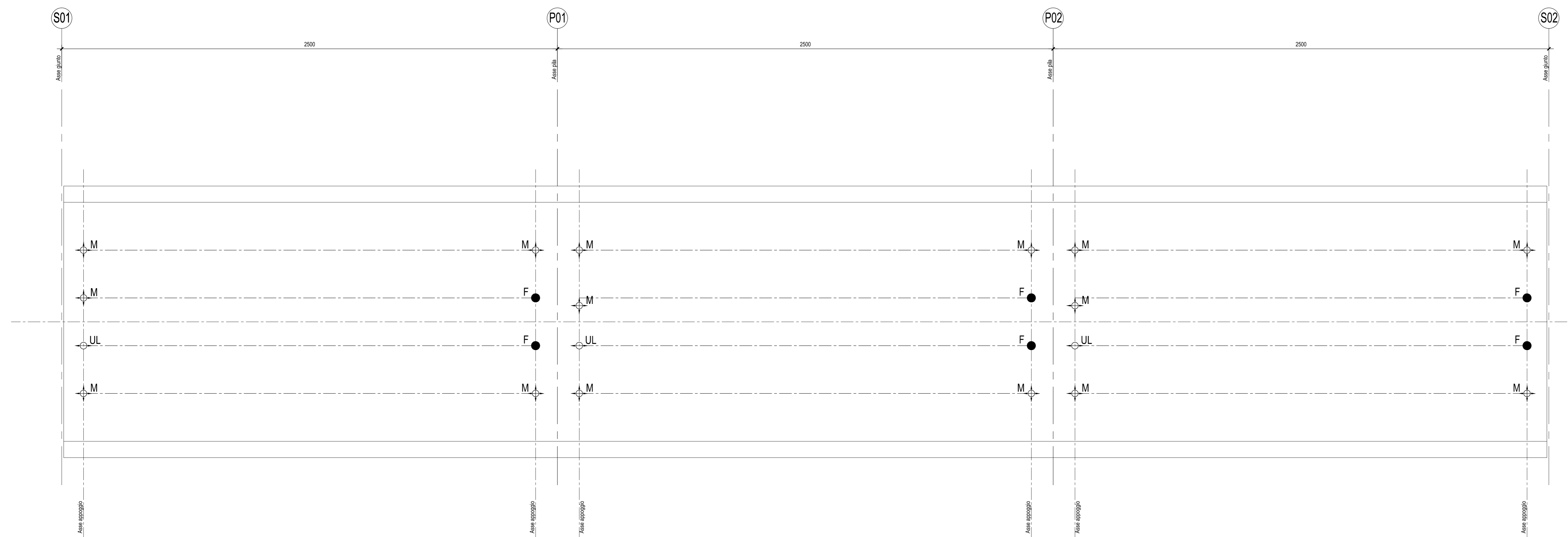


VI07 - Impalcato a cassoncini in c.a.p. 25.00 m						
FISSI		UNIDIR.		MULTI		GIUNTI
V. (kN)	H. (kN)	V. (kN)	H. (kN)	SCORRIMENTO	V. (kN)	ESCURSIONE
4500	4580	4500	4430	dlong. ±100	4500	e long. ±90

**N.B.:** Gli scarichi riportati in tabella si riferiscono alle azioni massime trasmesse agli appoggi: V allo SLU, H allo SLV.  
Per le azioni concomitanti in combinazioni statiche e sismiche fare riferimento alle relazioni di calcolo specifiche.

SCHEMA PLANIMETRICO DISPOSIZIONE APPARECCHI DI APPOGGIO-Scala 1:100



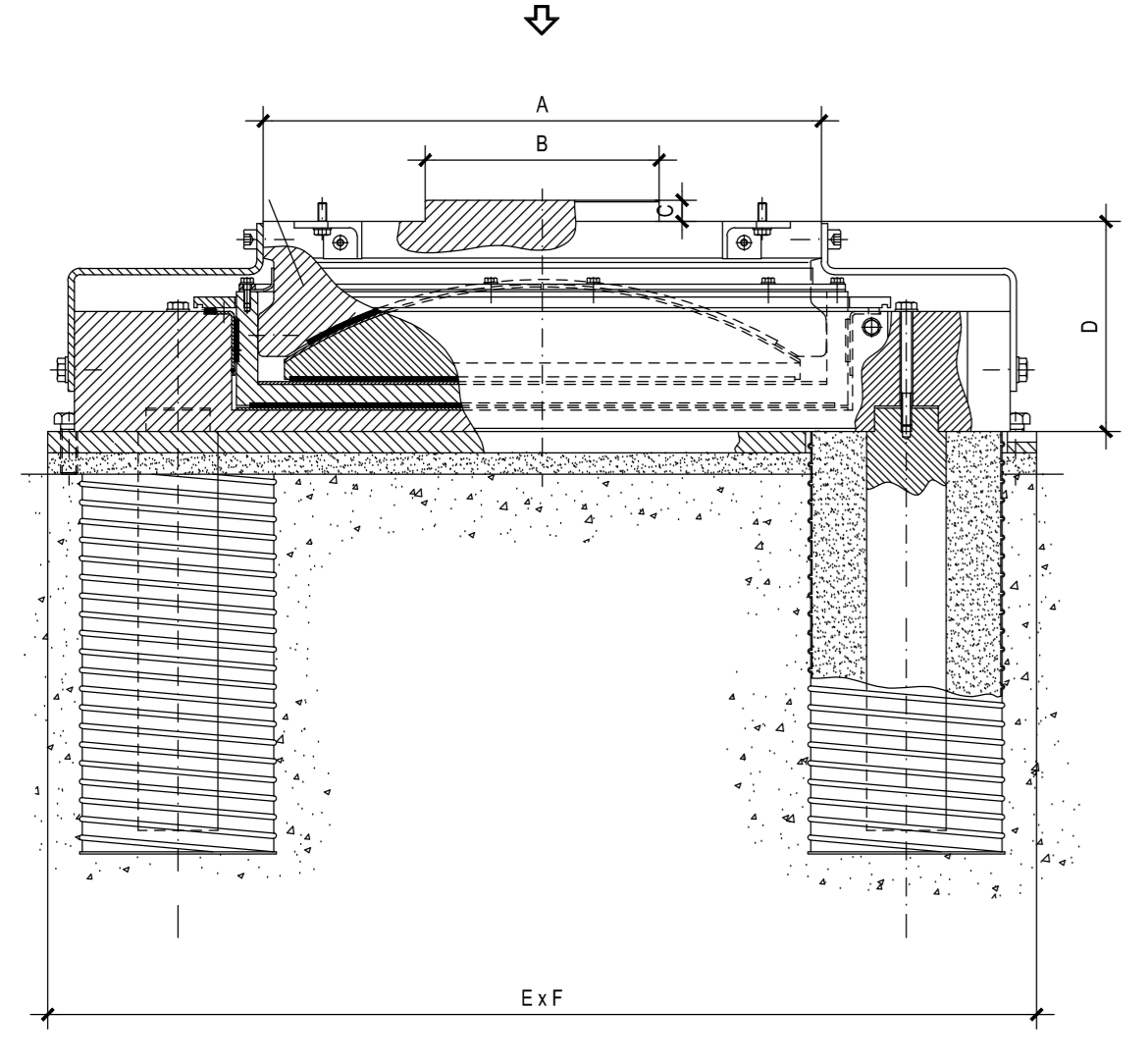
LEGENDA APPOGGI

Appoggio Fisso o rigidità variabile (F)	●
Appoggio Multidirezionale (M)	⊕
Appoggio Unidirezionale (U)	⊖

APPARECCHI DI APPOGGIO IN ACCIAIO TEFLON, SFERICI, DIELETRICI

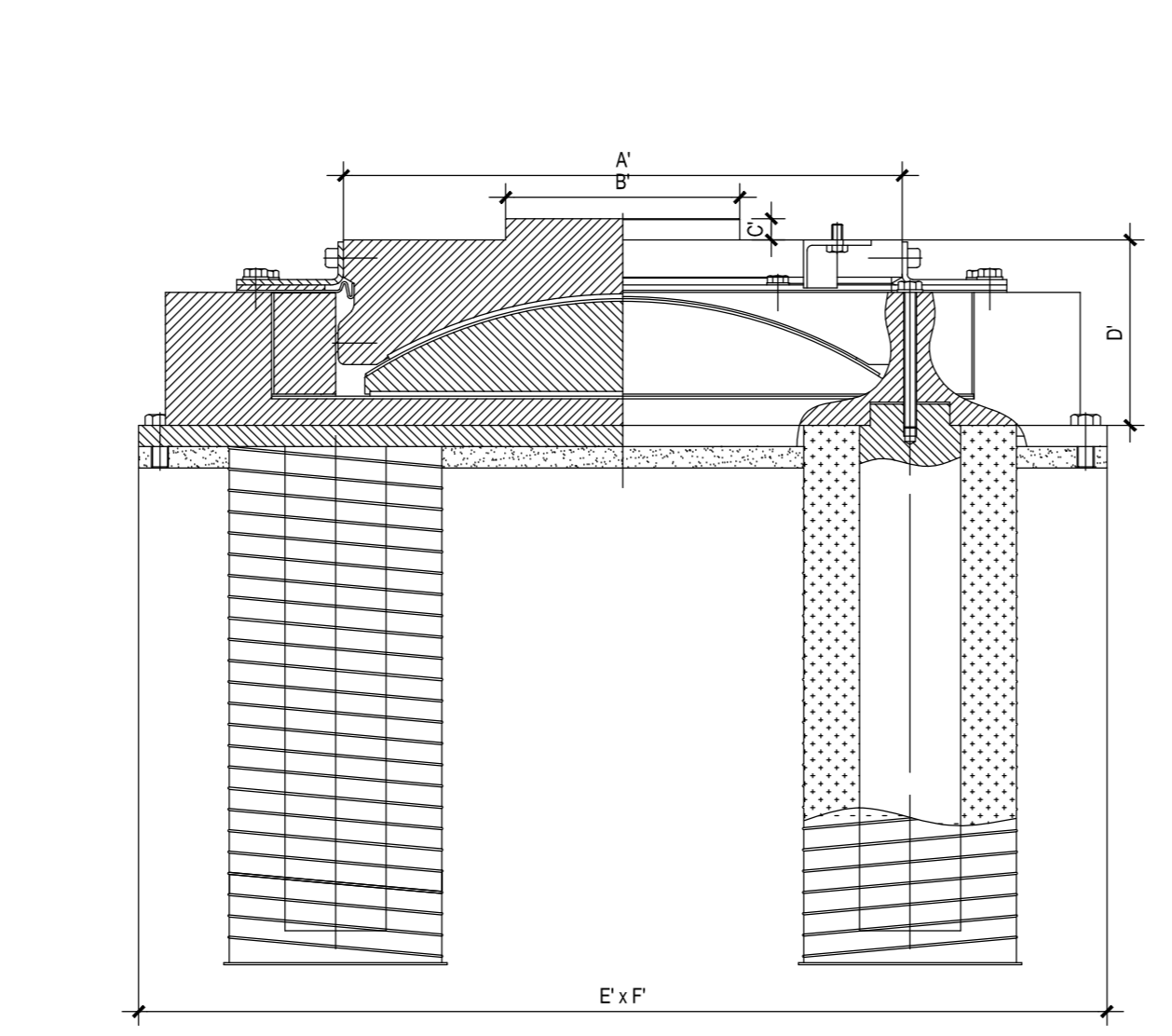
APPOGGIO UNIDIREZIONALE

NOTA: LE CARATTERISTICHE DI RESILIENZA DI TUTTI I MATERIALI METALLICI ADOTTATI DOVRANNO ESSERE COMPATIBILI CON LA TEMPERATURA MINIMA DI ESERCIZIO DELL'IMPALCATO.



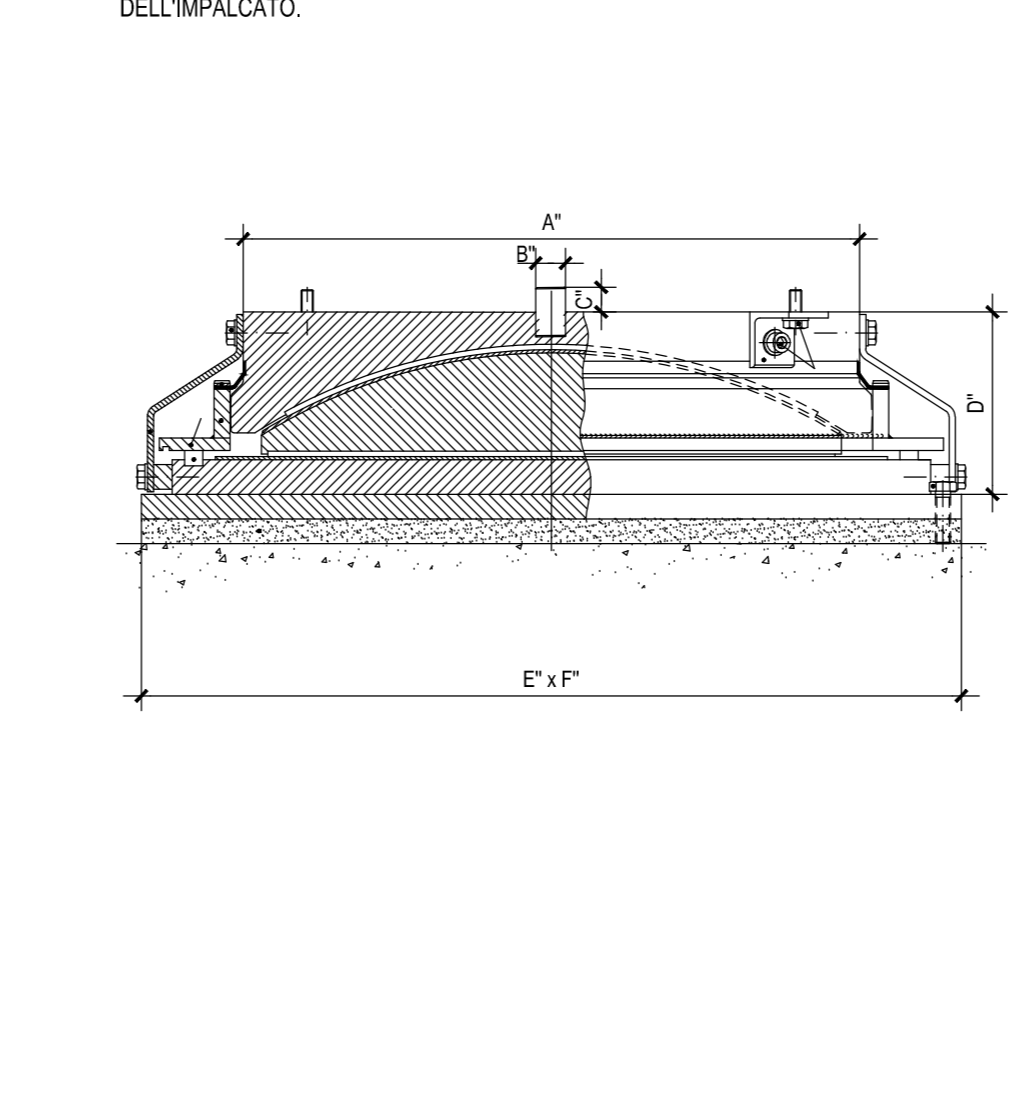
APPOGGIO FISSO

NOTA: LE CARATTERISTICHE DI RESILIENZA DI TUTTI I MATERIALI METALLICI ADOTTATI DOVRANNO ESSERE COMPATIBILI CON LA TEMPERATURA MINIMA DI ESERCIZIO DELL'IMPALCATO.

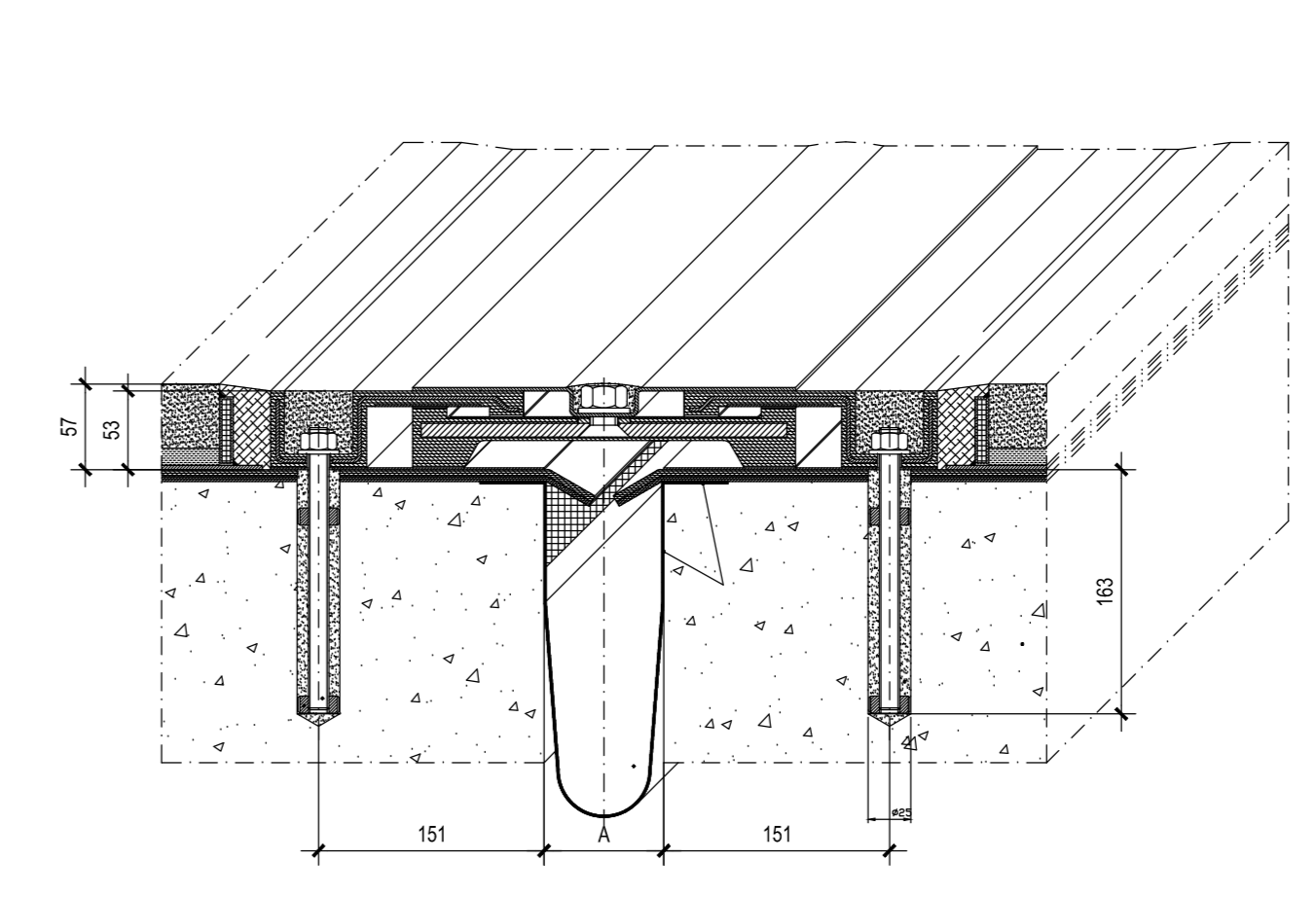


APPOGGIO MOBILE

NOTA: LE CARATTERISTICHE DI RESILIENZA DI TUTTI I MATERIALI METALLICI ADOTTATI DOVRANNO ESSERE COMPATIBILI CON LA TEMPERATURA MINIMA DI ESERCIZIO DELL'IMPALCATO.



GIUNTO



**N.B.:** Per la tabella materiali e incidenze armature delle Opere Civili si rimanda all'elaborato LI0202 D78 RH OC0000 001

COMMITTENTE:



PROGETTAZIONE:



INFRASTRUTTURE FERROVIARIE STRATEGICHE DEFINITE DALLA LEGGE OBIETTIVO N.443/01

U.O. INFRASTRUTTURE SUD

**PROGETTO DEFINITIVO**  
LINEA PESCARA - BARI  
RADDOPPIO DELLA TRATTA FERROVIARIA TERMOLI - LESINA  
Lotti 2 e 3 - RADDOPPIO TERMOLI - RIPALTA  
Opere D'Arte Maggiori - Ponti e Viadotti Ferroviari  
VI07 - Viadotto dal km 17+520,00 e km 17+595,00  
Pianta apparecchi di appoggio e giunti

SCALA:  
Varie

COMMESSA LOTTO FASE ENTE TIPO DOC. OPERA/DISCIPLINA PROGR. REV.

L102	02	D	78	BX	VI0700	001	B
------	----	---	----	----	--------	-----	---

Rev.	Descrizione	Redatto	Data	Verificato	Data	Approvato	Data	Autorizzato Data
A	Emissione Esecutiva	M. Perino	Ottobre 2016	G. Giubbio	Ottobre 2016	B. Bianchi	Ottobre 2016	D. Tenti Aprile 2018
B	Emissione Esecutiva	M. Perino	Aprile 2019	G. Giubbio	Aprile 2019	B. Bianchi	Aprile 2019	

File: LI0202D78BXVI0700001B.DWG