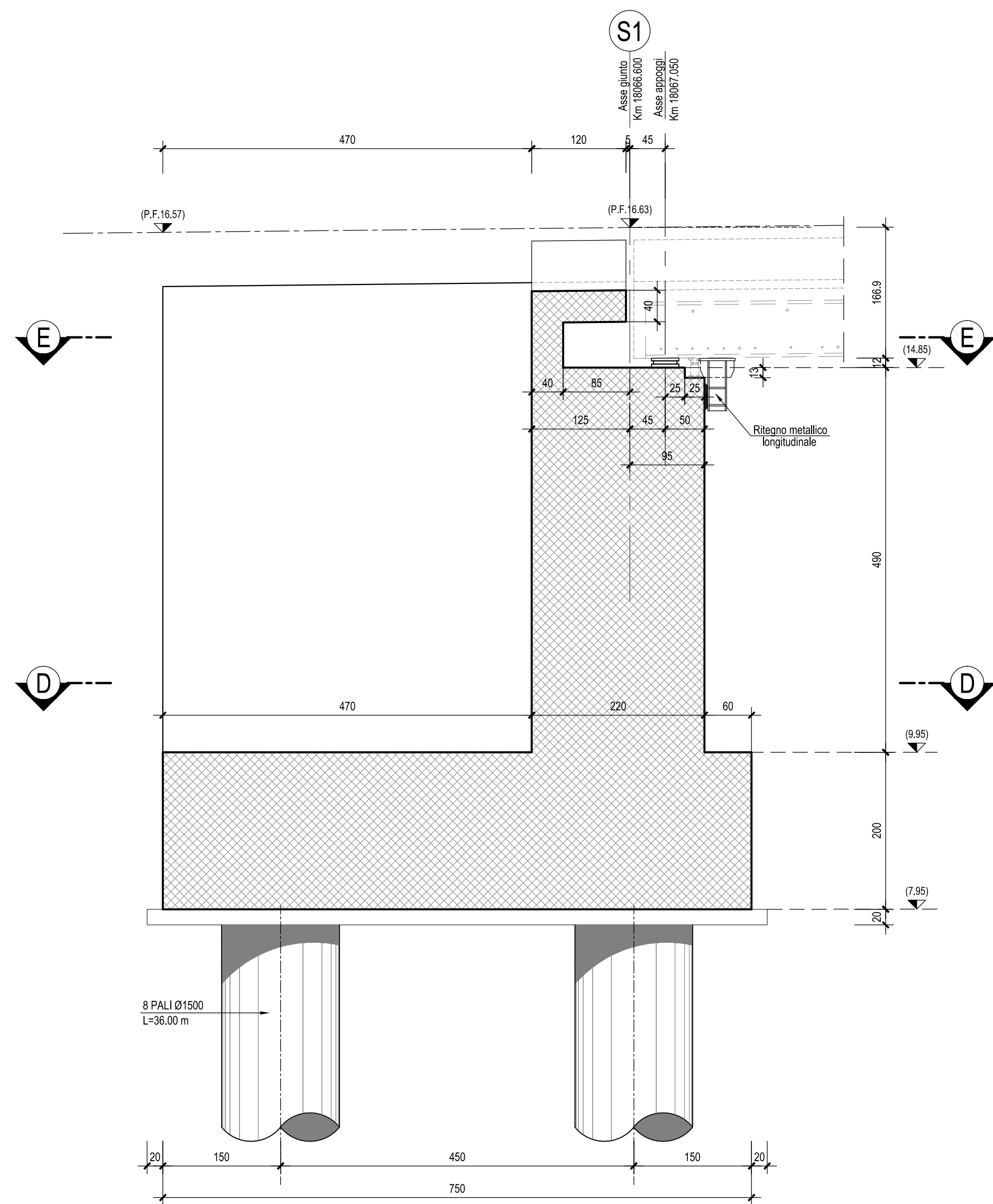
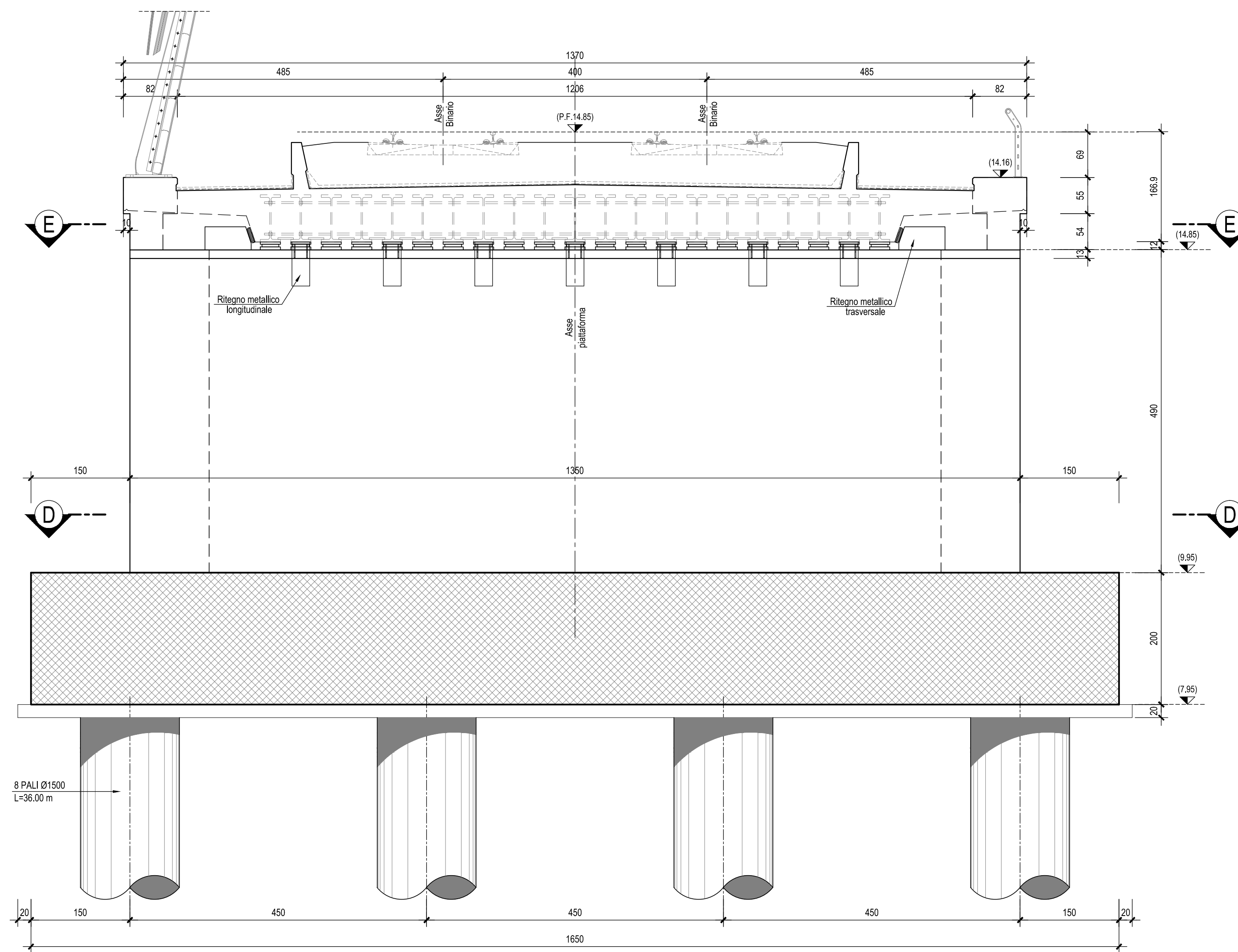


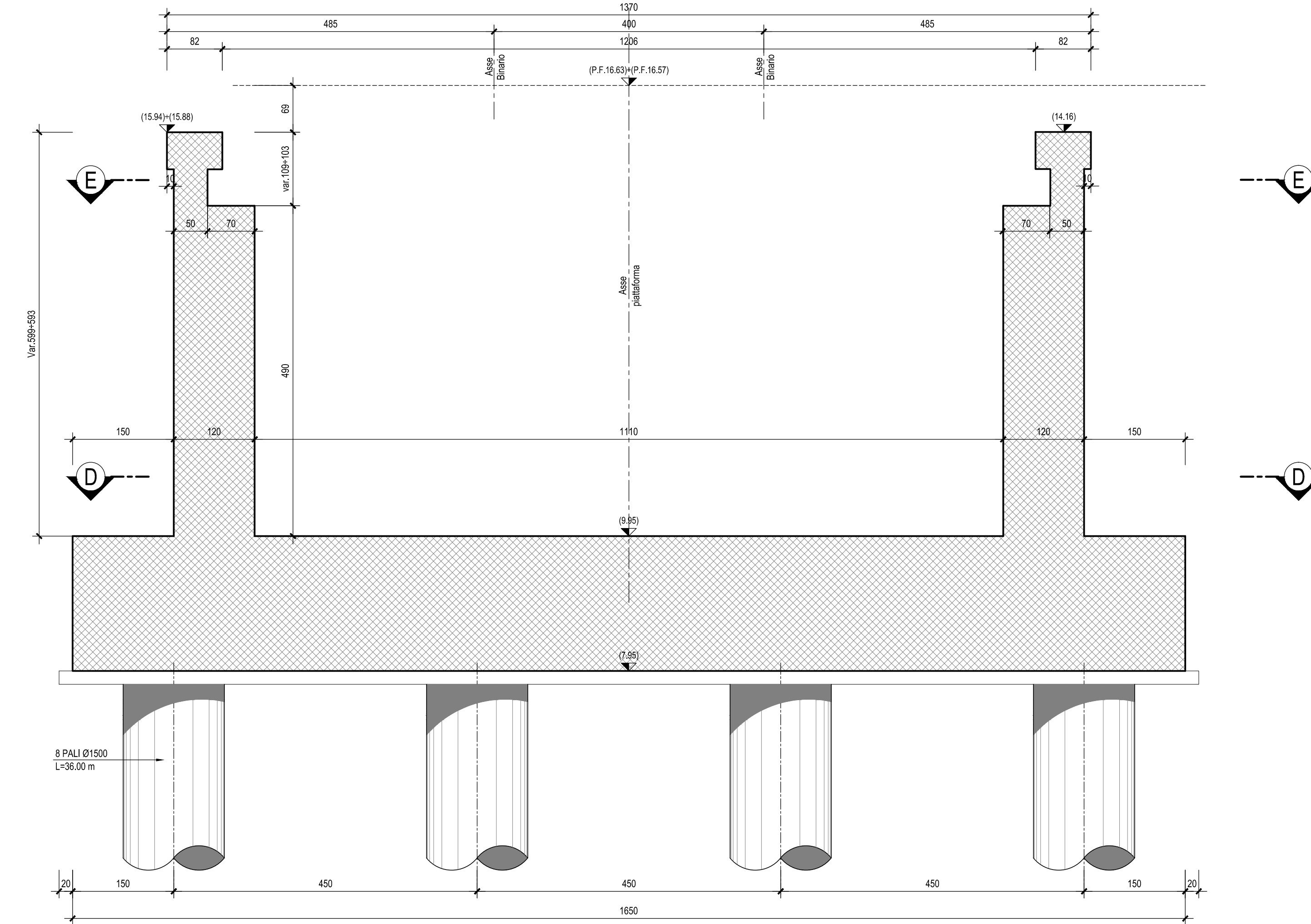
SEZIONE A-A-Scala 1:50



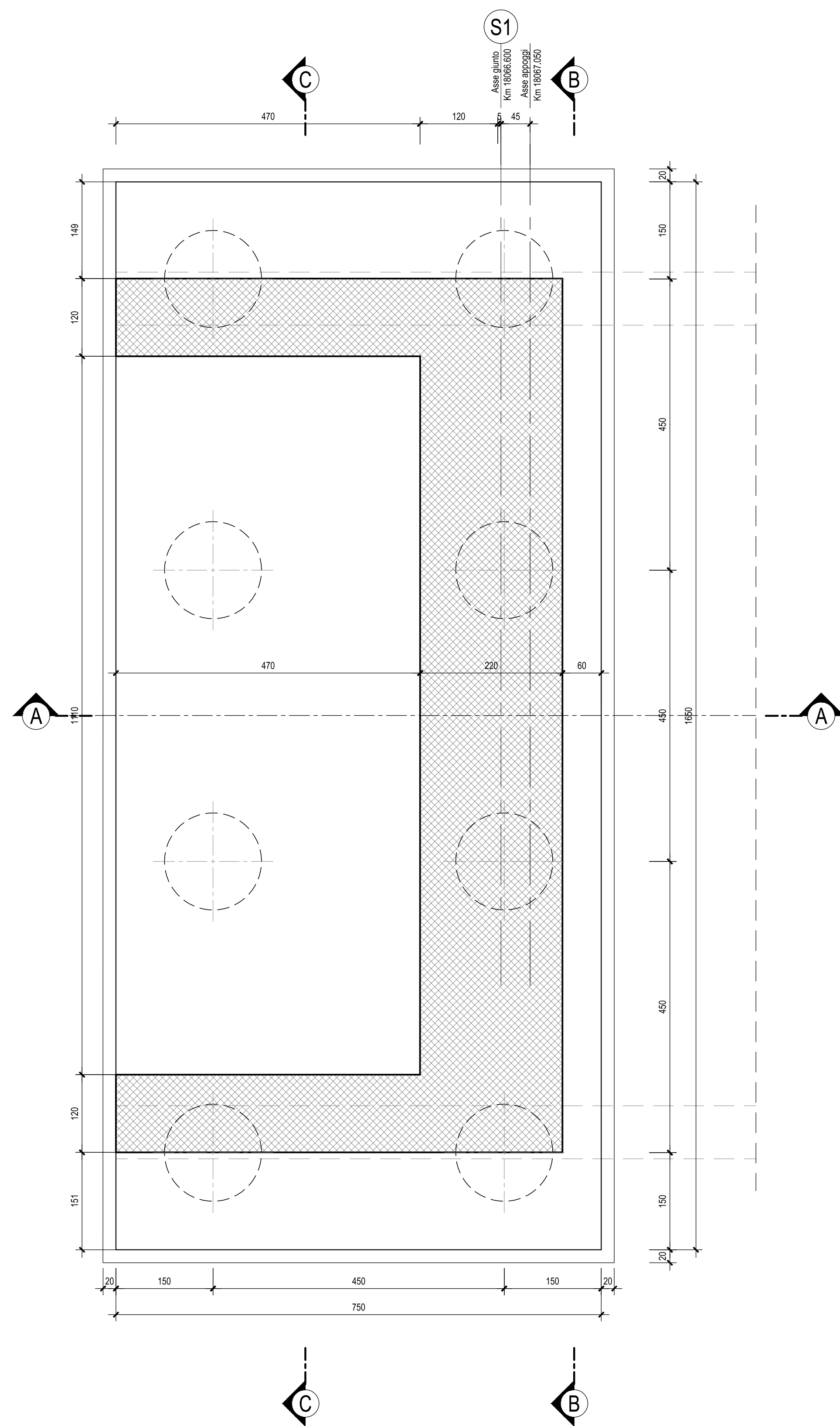
SEZIONE B-B-Scala 1:50



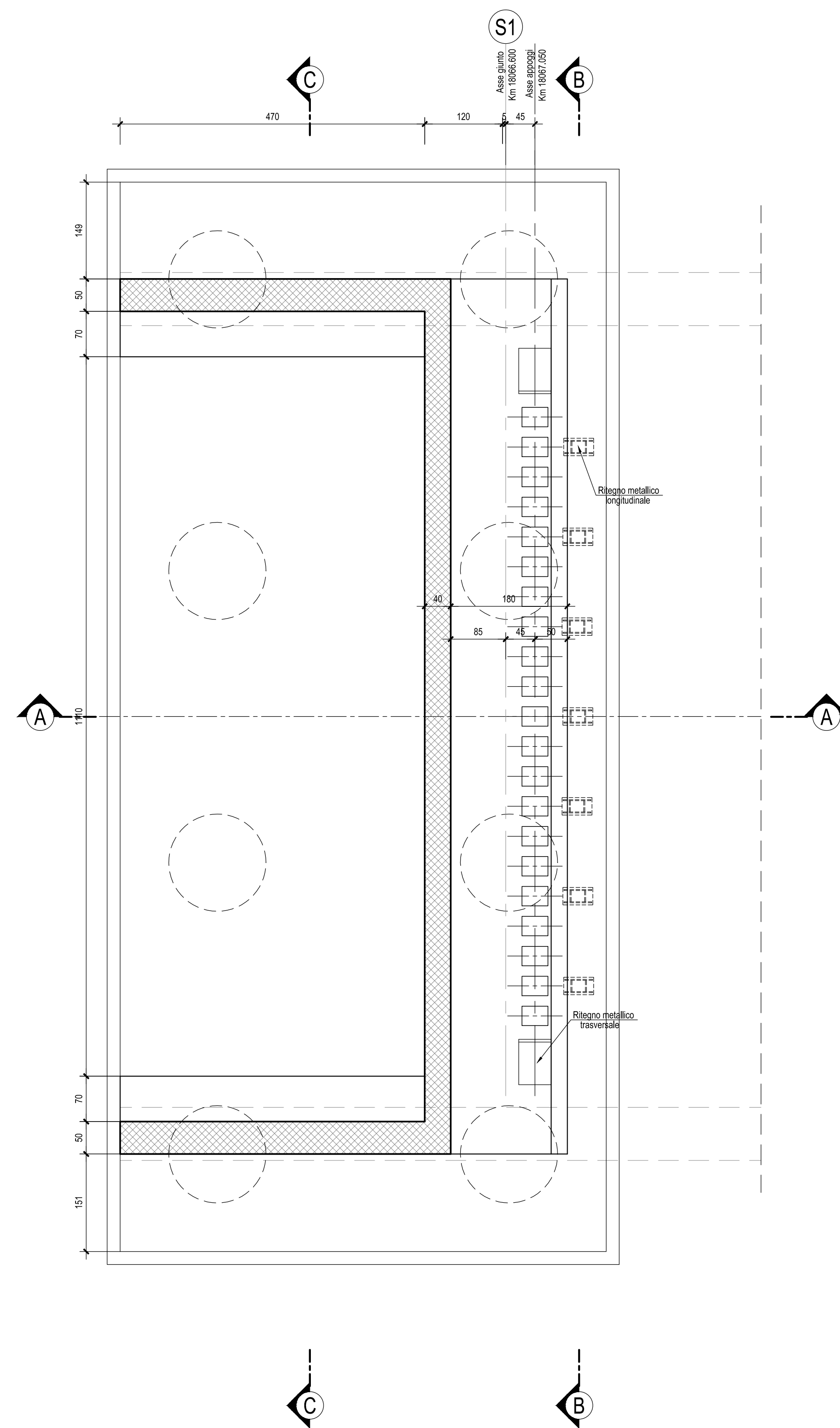
SEZIONE C-C-Scala 1:50



SEZIONE D-D-Scala 1:50



SEZIONE E-E-Scala 1:50



N.B.: Per la zona di transizione spalla/rilevato ferroviario si rimanda all'elaborato LI0202 D78 BB IF0001 002

N.B.: Per la tabella materiali e incidenze armature delle Opere Civili si rimanda all'elaborato LI0202 D78 RH OC0000 001

COMMITTENTE: 

PROGETTAZIONE: 

**INFRASTRUTTURE FERROVIARIE STRATEGICHE DEFINITE DALLA LEGGE OBIETTIVO N.443/01**

**U.O. INFRASTRUTTURE SUD**

**PROGETTO DEFINITIVO**

**LINEA PESCARA - BARI**  
**RADDOPPIO DELLA TRATTA FERROVIARIA TERMOLI - LESINA**  
**LOTTI 2 e 3 - RADDOPPIO TERMOLI - RIPALTA**  
 Opere D'Arte Maggiori - Ponti e Viadotti Ferroviari  
 VI08 da km 18+066.600 a km 18+081.500  
 Carpenteria spalla S1

SCALA: 1:50

Rev.	Descrizione	Redatto	Data	Verificato	Data	Approvato	Data	Autorizzato Data
A	Emissione Esecutiva	M. Perino	Ottobre 2016	G. Giubbini	Ottobre 2016	B. Bianchi	Ottobre 2016	D. Tanti Aprile 2019
B	Emissione Esecutiva	M. Perino	Aprile 2019	G. Giubbini	Aprile 2019	B. Bianchi	Aprile 2019	

File: LI0202D78BBVI0804001B.DWG