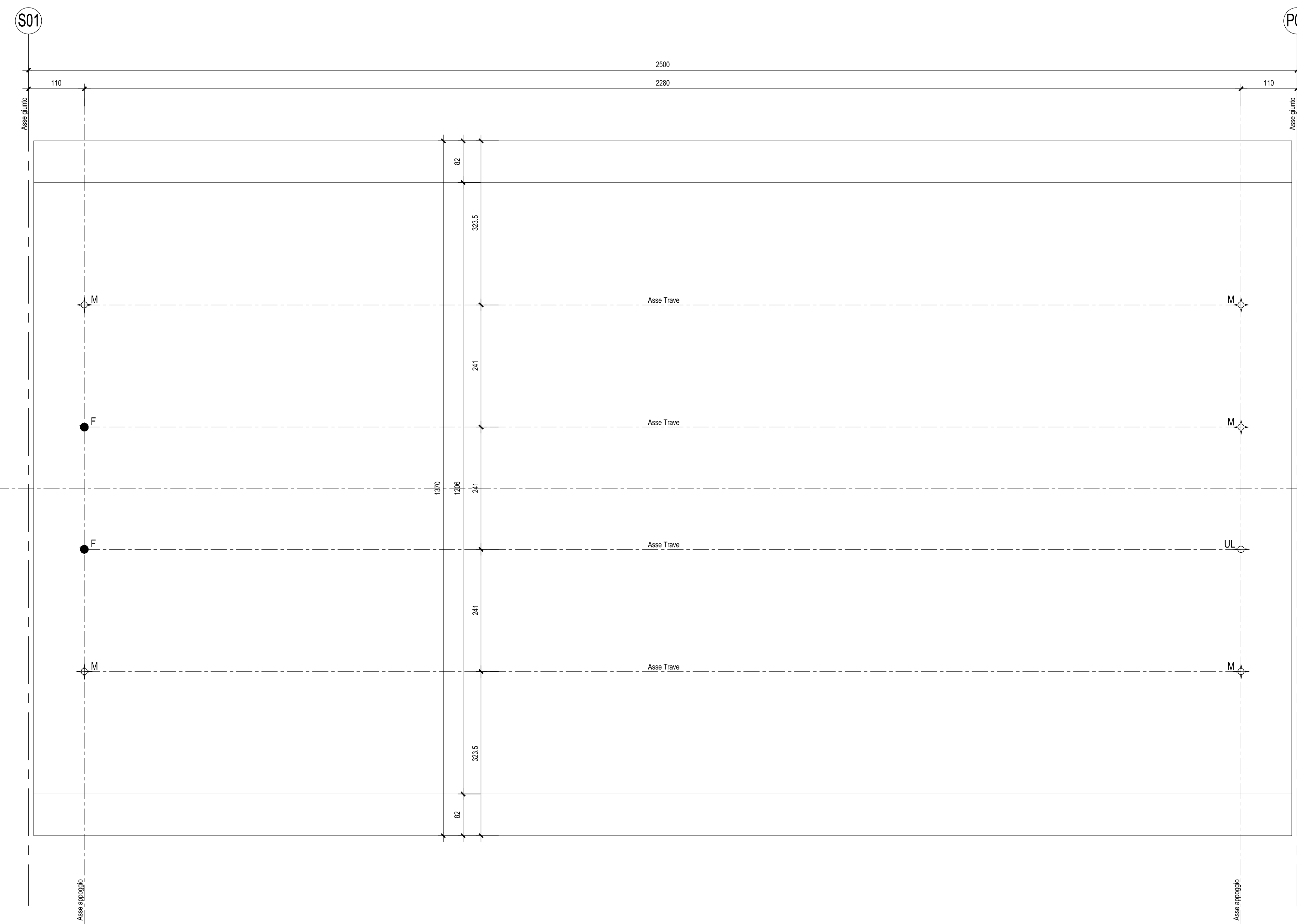


SCHEMA PLANIMETRICO DISPOSIZIONE APPARECCHI DI APPOGGIO-Scala 1:50



V110 - Impalcato a cassoncini in c.a.p. 25,00 m							
FISSI		UNIDIR.		MULTI		GIUNTI	
V. (kN)	H. (kN)	V. (kN)	H. (kN)	SCORRIMENTO	V. (kN)	ESCURSIONE	
4500	4800	4500	4650	dlong_+110	4500	elong_+100	

N.B.: Gli scarichi riportati in tabella si riferiscono alle azioni massime trasmesse agli appoggi: V allo SLU, H allo SLV.
Per le azioni concomitanti in combinazioni statiche e sismiche fare riferimento alle relazioni di calcolo specifiche.

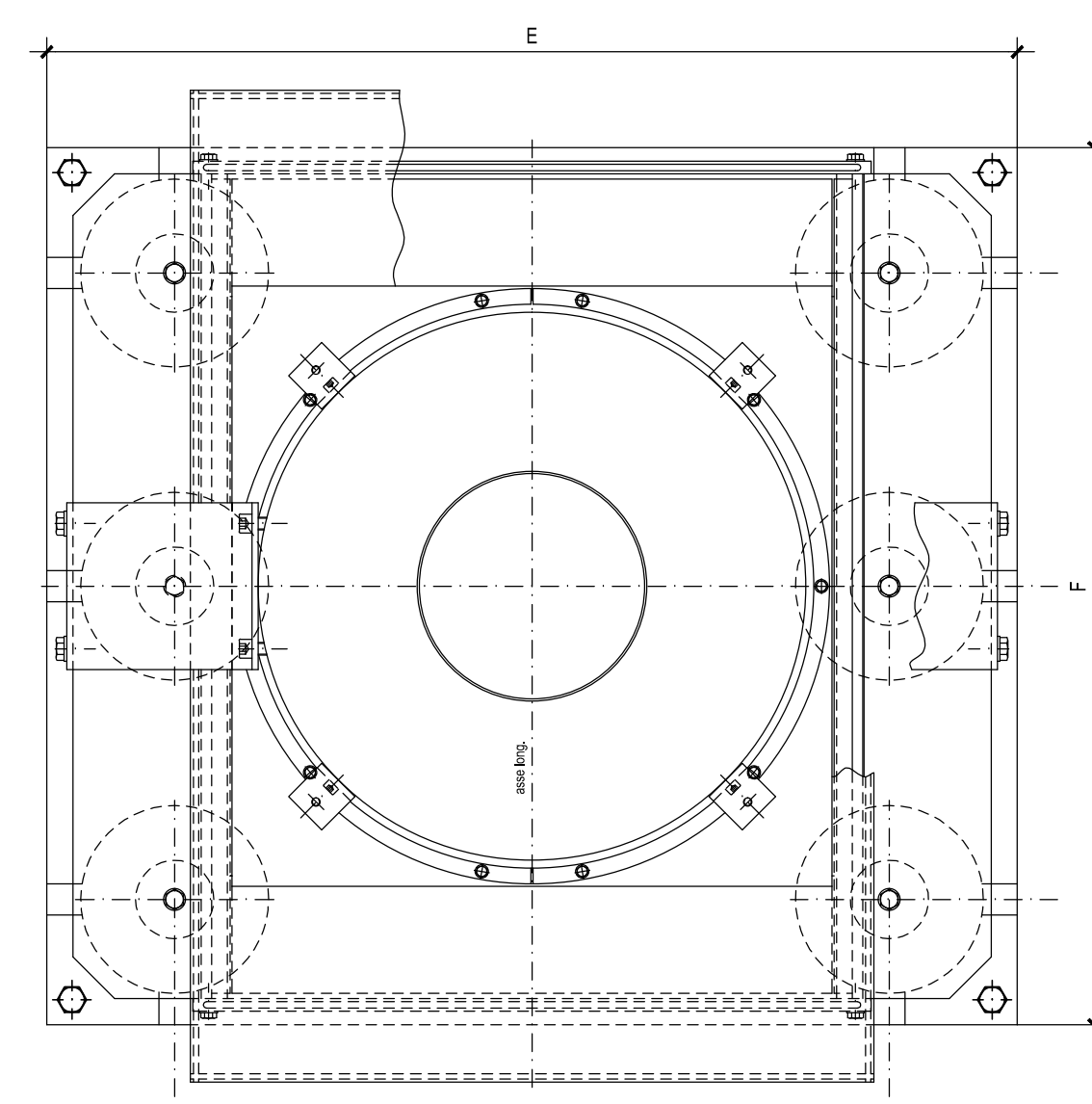
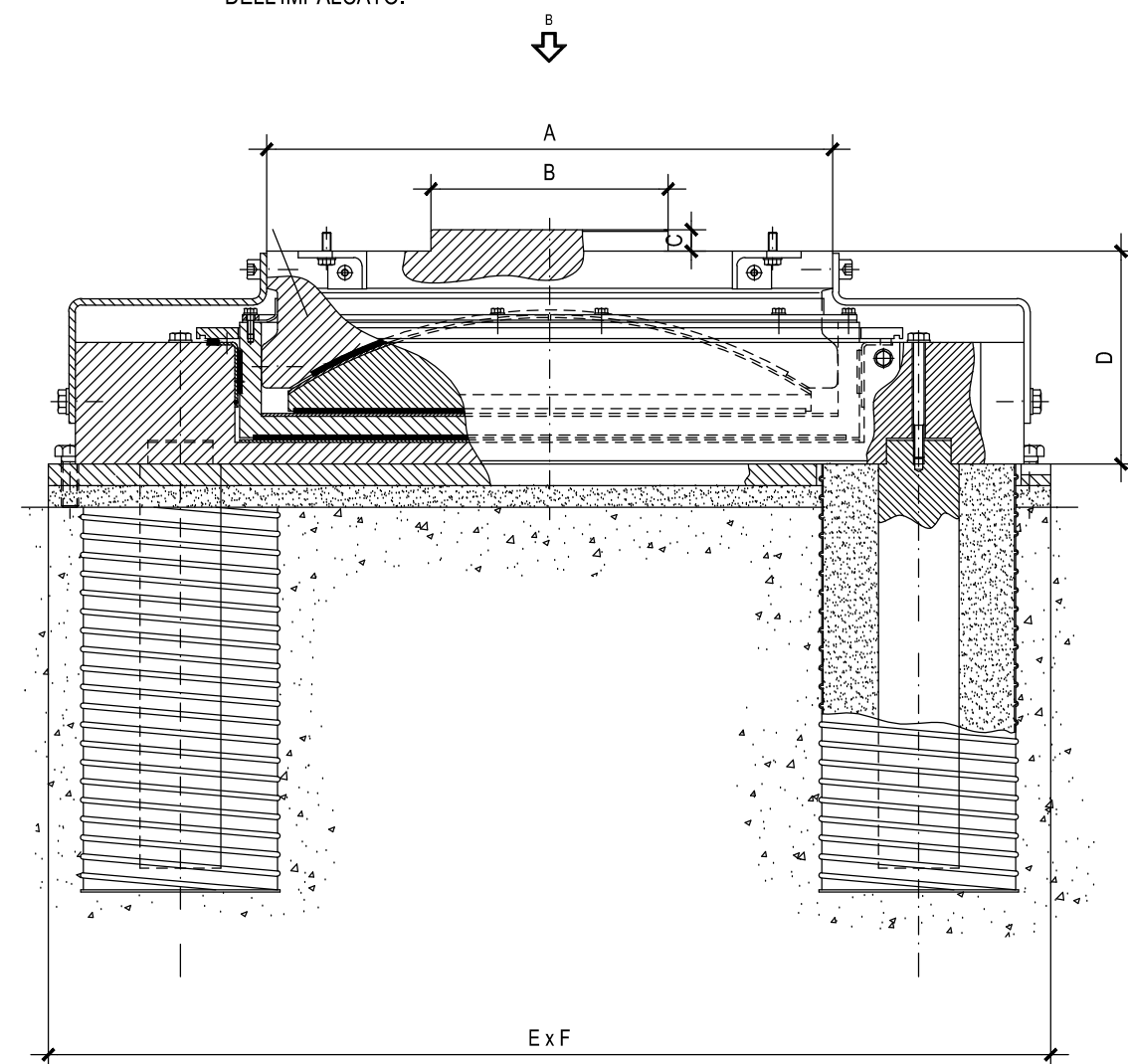
LEGENDA APPOGGI

Appoggio Fisso o rigidità variabile (F)	●
Appoggio Multidirezionale (M)	⊕
Appoggio Unidirezionale (U)	⊖

APPARECCHI DI APPOGGIO IN ACCIAIO TEFLON, SFERICI, DIELETRICI

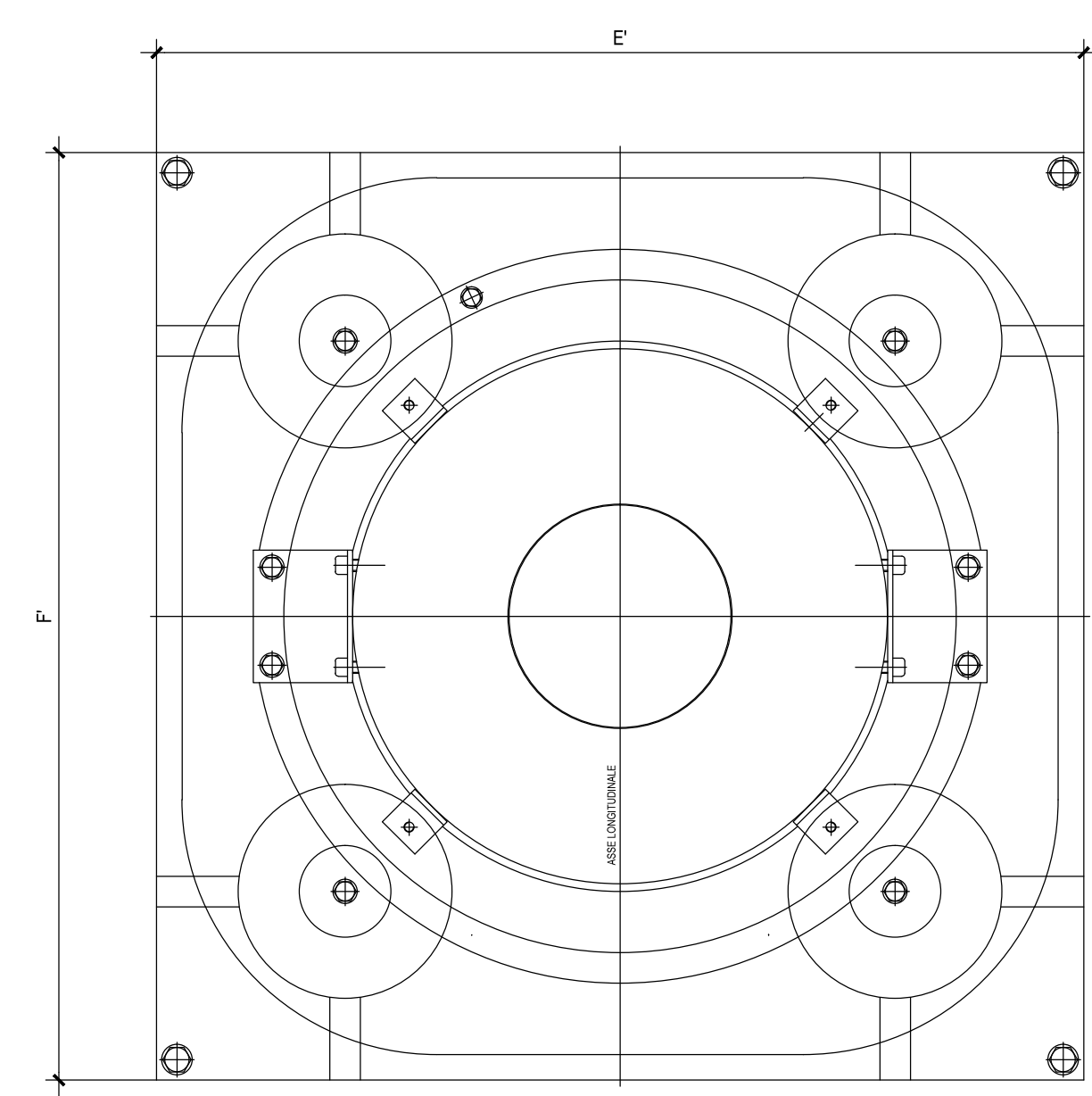
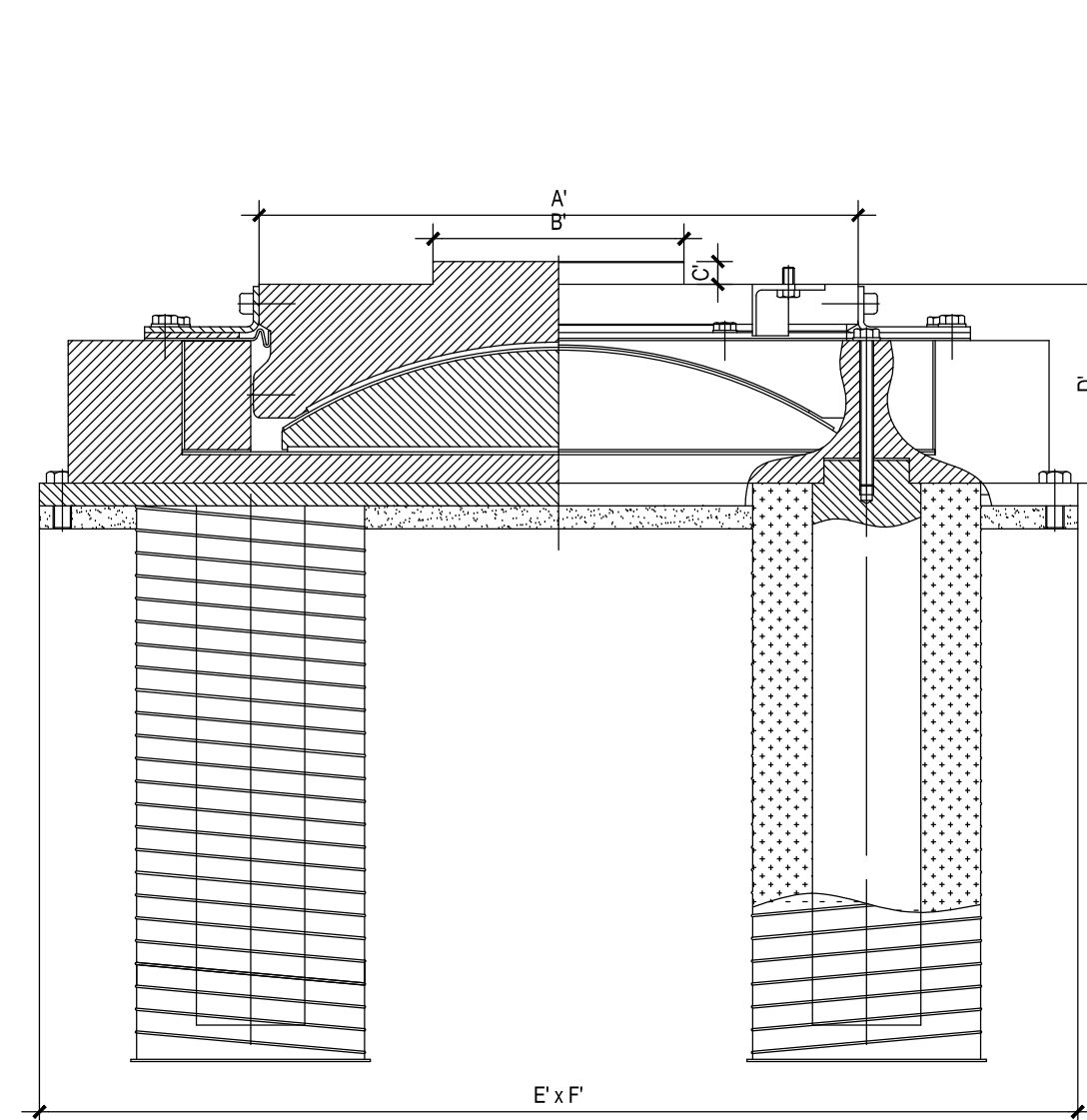
APPOGGIO UNIDIREZIONALE

NOTA: LE CARATTERISTICHE DI RESILIENZA DI TUTTI I MATERIALI METALLICI ADOTTATI DOVRANNO ESSERE COMPATIBILI CON LA TEMPERATURA MINIMA DI ESERCIZIO DELL'IMPALCATO.



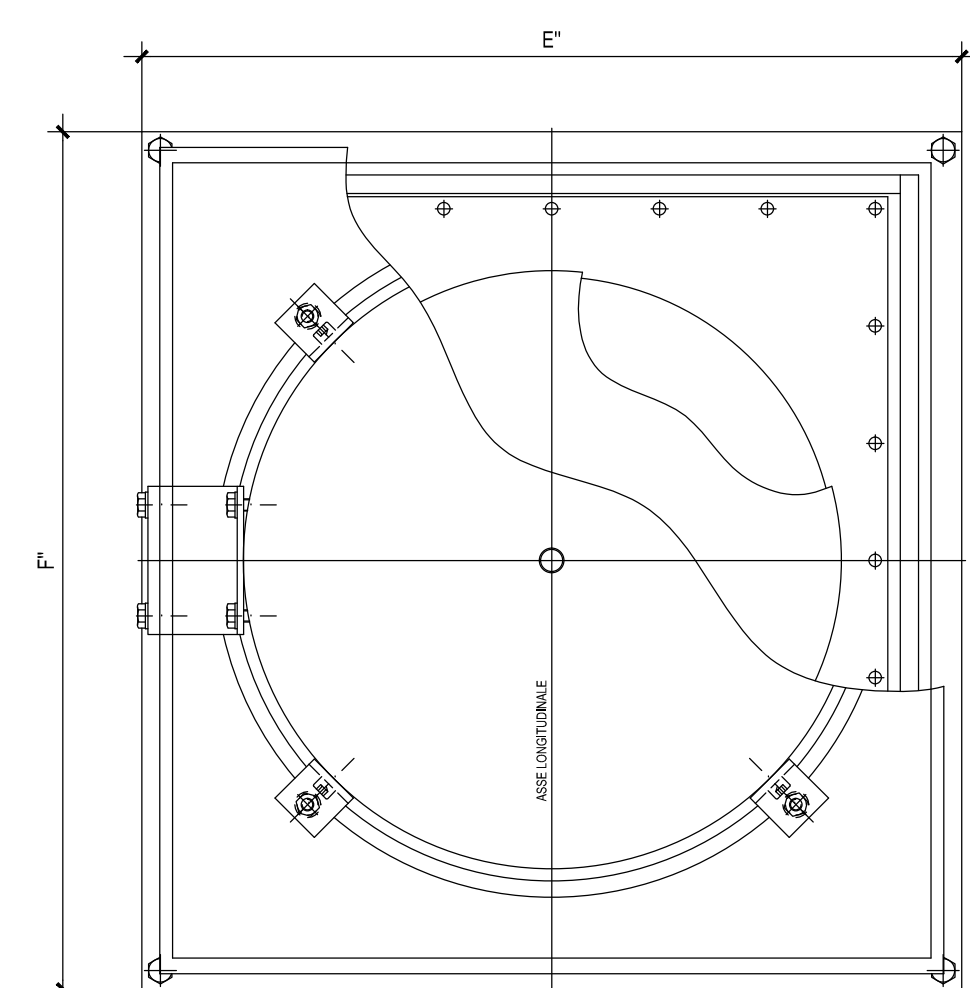
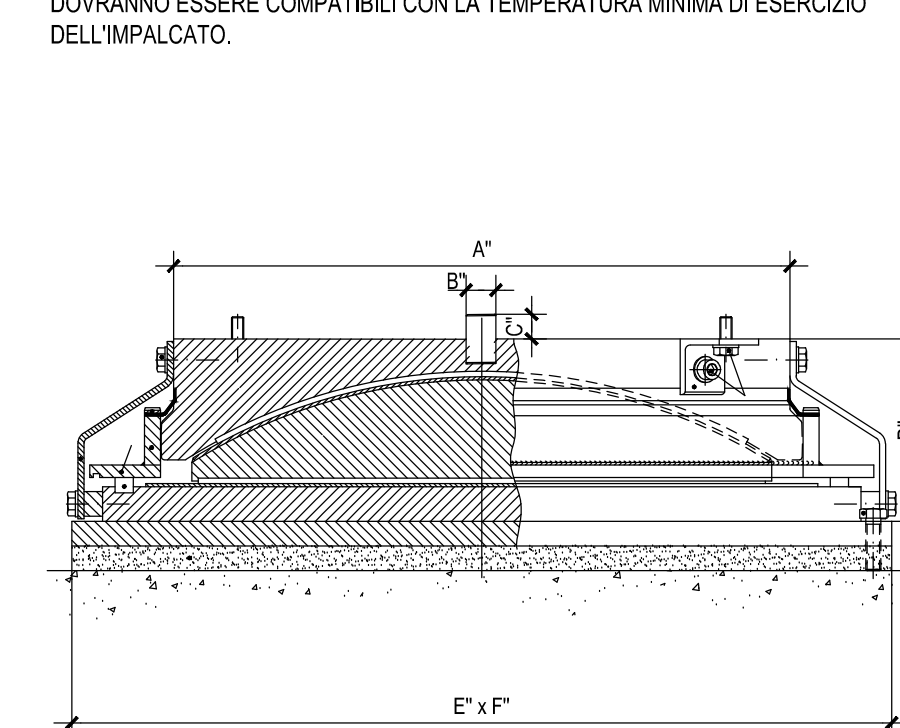
APPOGGIO FISSO

NOTA: LE CARATTERISTICHE DI RESILIENZA DI TUTTI I MATERIALI METALLICI ADOTTATI DOVRANNO ESSERE COMPATIBILI CON LA TEMPERATURA MINIMA DI ESERCIZIO DELL'IMPALCATO.

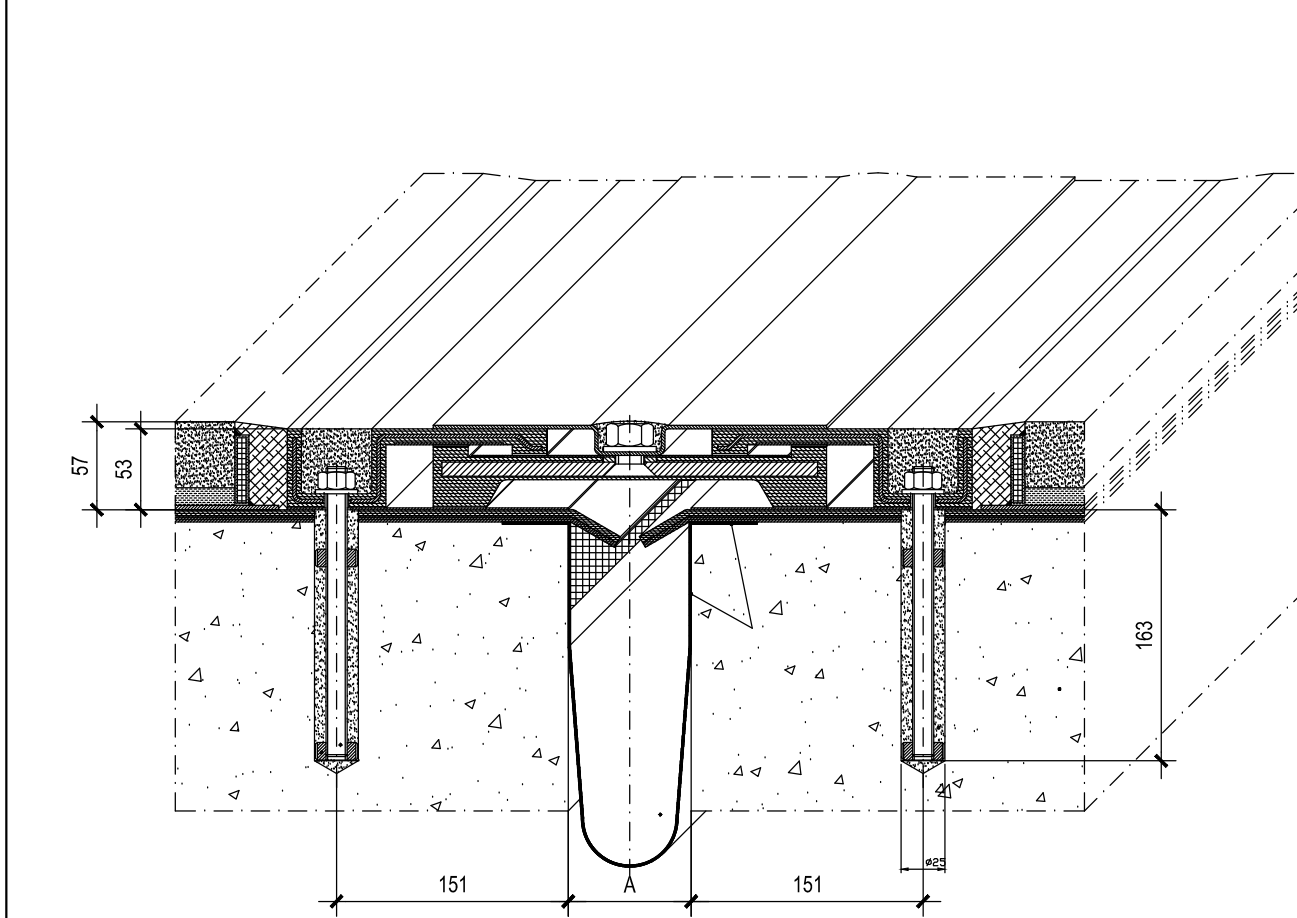


APPOGGIO MOBILE

NOTA: LE CARATTERISTICHE DI RESILIENZA DI TUTTI I MATERIALI METALLICI ADOTTATI DOVRANNO ESSERE COMPATIBILI CON LA TEMPERATURA MINIMA DI ESERCIZIO DELL'IMPALCATO.



GIUNTO



NOTA: LE CARATTERISTICHE DI RESILIENZA DI TUTTI I MATERIALI METALLICI ADOTTATI DOVRANNO ESSERE COMPATIBILI CON LA TEMPERATURA MINIMA DI ESERCIZIO DELL'IMPALCATO.

N.B.: Per la tabella materiali e incidenze armature delle Opere Civili si rimanda all'elaborato LI0202 D78 RH OC0000 001

COMMITTENTE:



PROGETTAZIONE:



INFRASTRUTTURE FERROVIARIE STRATEGICHE DEFINITE DALLA LEGGE OBIETTIVO N.443/01

U.O. INFRASTRUTTURE SUD

PROGETTO DEFINITIVO

LINEA PESCARA - BARI

RADDOPPIO DELLA TRATTA FERROVIARIA TERMOLI - LESINA

LOTTE 2 e 3 - RADDOPPIO TERMOLI - RIPALTA

Opere D'Arte Maggiori - Ponti e Viadotti Ferroviari

V110 - Ponte su canale al km 20+226.600 e km 20+251.600

Pianta apparecchi di appoggio e giunti

SCALA:

Varie

COMMESSA LOTTO FASE ENTE TIPO DOC. OPERA/DISCIPLINA PROGR. REV.

L102	02	D	78	BX	V11000	001	A
------	----	---	----	----	--------	-----	---

Rev.	Descrizione	Redatto	Data	Verificato	Data	Approvato	Data	Autorizzato Data
A	Emissione Esecutiva	M. Perini	Aprile 2019	G. Guadagni	Aprile 2019	S. Bianchi	Aprile 2019	07 Aprile 2019

File: LI0202D78BXV11000001A.DWG