

COMMITTENTE



PROGETTAZIONE:



**INFRASTRUTTURE FERROVIARIE STRATEGICHE DEFINITE DALLA LEGGE
OBIETTIVO N. 443/01**

U.O. INFRASTRUTTURE SUD

PROGETTO DEFINITIVO

LINEA PESCARA - BARI

RADDOPPIO TRATTA FERROVIARIA TERMOLI - LESINA

LOTTI 2 e 3 – RADDOPPIO TERMOLI - RIPALTA

Opere d'arte maggiore – Ponti e Viadotti Ferroviari

VI12 - Ponte dal km 21+106,50 a km 21+81,50

Relazione di calcolo Spalla S2

SCALA:

-

COMMESSA LOTTO FASE ENTE TIPO DOC. OPERA/DISCIPLINA PROGR. REV.

L I 0 2 0 2 D 7 8 C L V I 1 2 0 4 0 0 2 A

Rev.	Descrizione	Redatto	Data	Verificato	Data	Approvato	Data	Autorizzato Data
A	EMISSIONE ESECUTIVA	M.Piscitelli	Maggio 2019	G. Giustino	Maggio 2019	B.M. Bianchi	Maggio 2019	D. Tiberti Maggio 2019

File: LI0202D78CLV11204002A.doc

n. Elab.:

Ordine degli Ingegneri Prov. di Napoli n. 10876

INDICE

1	PREMESSA	4
2	DESCRIZIONE DELL'OPERA	5
2.1	Descrizione della spalla in esame	7
3	CARATTERIZZAZIONE GEOTECNICA	8
3.1	Categoria di sottosuolo	8
3.2	Capacità portante dei pali	8
4	DOCUMENTI DI RIFERIMENTO	9
4.1	Documenti Referenziati	9
4.2	Unità di misura	9
5	CARATTERISTICHE DEI MATERIALI	10
5.1	Classi di esposizione e copriferri	10
5.2	Calcestruzzo pali e plinti di fondazione $R_{ck} > 30$ Mpa (C25/30)	11
5.3	Calcestruzzo parti in elevazione pile e spalle e solettoni $R_{ck} > 40$ Mpa (C32/40)	11
5.4	Acciaio d'armatura B450C	11
6	ANALISI DEI CARICHI	12
6.1	Pesi propri strutturali (G1)	12
6.2	Carichi permanenti portati (G2)	12
6.3	Variazioni termiche (E3)	12
6.4	Azioni variabili verticali (Q1)	12
6.4.1	Azioni da traffico ferroviario	12
6.4.2	Carichi sui marciapiedi	14
6.4.3	Effetti dinamici	14
6.4.4	Contemporaneità dei treni sui binari	14
6.5	Azioni orizzontali da traffico (Qi)	14
6.5.1	Forza centrifuga (Q4)	14
6.5.2	Serpeggio (Q5)	15
6.5.3	Frenatura / Avviamento (Q3)	15
6.6	Azione del vento (Q6)	15
6.6.1	Azione aerodinamica dovuta al traffico ferroviario	20
6.7	Azioni Sismiche (Q7)	21
6.7.1	Vita nominale	22
6.7.2	Classe d'uso	23
6.7.3	Periodo di riferimento	24
6.7.4	Valutazione dei parametri di pericolosità sismica	24
6.7.5	Caratterizzazione sismica del terreno	24
6.7.6	Parametri sismici di calcolo e spettro elastico di risposta	26
6.7.7	Spettri di risposta di progetto	28

6.8	Resistenze Parassite dei vincoli (Q8)	30
6.9	Gruppi di Carico	30
7	COMBINAZIONI DI CARICO	31
8	CRITERI DI VERIFICA	34
8.1	Verifica agli SLU: Pressoflessione e Taglio	34
8.1.1	Verifica a pressoflessione	34
8.1.2	Verifica a taglio	34
8.2	Verifica agli SLE: Limitazione delle Tensioni e Fessurazione	35
8.2.1	Verifica di fessurazione	35
8.2.2	Verifica delle tensioni di esercizio	36
9	MODELLO DI CALCOLO	36
9.1	Condizioni statiche	36
9.2	Condizioni sismiche	38
10	VERIFICA DELLA SPALLA FISSA S02	39
10.1	MURO FRONTALE	39
10.2	Muro paraghiaia	44
10.3	Muri laterali	45
11	VERIFICA DELLE FONDAZIONI	46
11.1	plinto di fondazione	46
11.2	pali di fondazione	50
11.3	Verifiche di capacità portante	52
11.3.1	Capacità portante Pali Di Gruppo	52
11.4	Capacità portante laterale dei pali di fondazione	53
11.5	Valutazione dei cedimenti in fondazione	54
12	APPOGGI E GIUNTI	55
12.1	Appoggi	55
12.2	Escursione dei giunti	56
13	CONCLUSIONI	58



LINEA PESCARA - BARI
RADDOPPIO TRATTA FERROVIARIA TERMOLI - LESINA
LOTTI 2 e 3 – RADDOPPIO TERMOLI - RIPALTA

VI12 - Ponte dal km 21+106,50 a km 21+81,50:
Relazione di calcolo Spalla S2

COMMESSA	LOTTO	CODIFICA	DOCUMENTO	REV.	FOGLIO
LI02	02D78	CL	VI1204002	A	4 di 58

1 PREMESSA

Il presente documento viene emesso nell'ambito della redazione degli elaborati tecnici di progetto definitivo del corpo stradale ferroviario, delle opere d'arte e delle opere interferite relative al raddoppio ferroviario della Linea Bari - Pescara nella tratta Termoli - Ripalta, per uno sviluppo complessivo di 24.930,52 km.

L'opera oggetto delle analisi riportate nei paragrafi seguenti rientra fra quelle inserite nella categoria denominata "OPERE PRINCIPALI – PONTI E VIADOTTI".

Quanto riportato di seguito consentirà di verificare che il dimensionamento delle strutture è stato effettuato nel rispetto dei requisiti di resistenza e deformabilità richiesti all'opera.

2 DESCRIZIONE DELL'OPERA

La presente relazione ha per oggetto l'analisi e la verifica della Spalla S02 che sostiene la campata in c.a.p. da 25 m del viadotto ferroviario denominato VI12, previsto tra le progressive chilometriche 21+106.5 e 21+181.50.

Il viadotto, avente lunghezza complessiva pari a circa 415m è a doppio binario di cui la campata N°8 di luce pari a 40m è a struttura mista acciaio-clt e le restanti campate (numero 15) sono in semplice appoggio da 25 m costituite da quattro travi a cassoncino in c.a.p. preteso. La piattaforma ha una larghezza totale di 13.70 m ed ospita due binari posti ad interasse di 4.0 m.

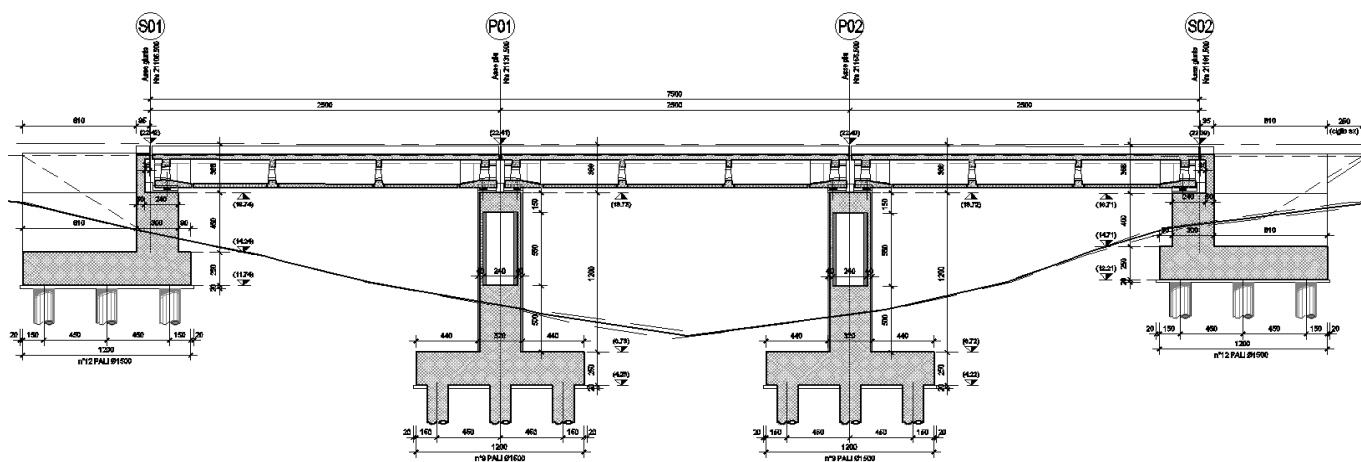


Figura 1 – Profilo longitudinale VI12

Gli impalcati in c.a.p. sono costituiti da quattro cassoncini in c.a.p. preteso hanno altezza pari a 2.10 m ed interasse pari a 2.41 m. Al di sopra dei cassoncini viene realizzata una soletta in calcestruzzo gettata in opera avente spessore variabile da un minimo di 0.30 m ad un massimo di 0.40 m in asse impalcato.

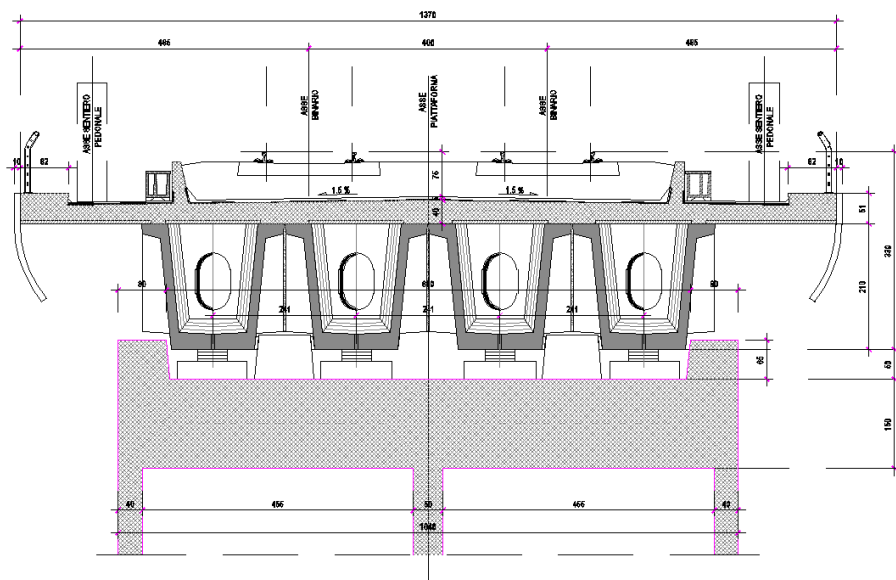


Figura 2 - Sezione trasversale impalcato

Nel presente documento si analizzano alcune delle sottostrutture del viadotto in esame.

WBS	SPALLE	H _{calcolo}	IMPALCATI							SISMA		FONDAZIONE				
			R _{min}	Lato sx	L	App.	Lato dx	L	App.	Zona Sismica	Categoria Sottosuolo	D _{pali}	n _{pali}	Stratig.	Liquefaz.	Scalzam.
			[m]		[m]			[m]				[m]	[m]			[m]
VI12	S01	4.5	∞	-	-	-	C.a.p.	25	Mobile	S4	B	1.5	12	1	NO	-
	S02	4	∞	C.a.p.	25	Fisso	-	-	-	S4	B	2	12	2	NO	-

Tabella 1 – Sintesi delle spalle del viadotto VI12

Oggetto del presente documento sono quindi le analisi e le verifiche delle spalle, in particolare della spalla S02, relativa all'impalcato in c.a.p.

2.1 DESCRIZIONE DELLA SPALLA IN ESAME

Le sottostrutture consistono in due spalle con fondazioni di tipo profondo su pali. La spalla indicata con “S01” è la spalla mobile mentre quella indicata con “S02” è la spalla fissa. Il presente documento contiene le verifiche strutturali e geotecniche della spalla S02.

Di seguitosi riportano le principali caratteristiche geometriche delle sottostrutture.

SPALLA FISSA S02

Altezza muro frontale: 4.00 m
Spessore muro frontale: 3.00 m
Altezza muro paraghiaia: 2.90 m
Spessore muro paraghiaia: 0.60 m
Spessore plinto di fondazione: 2.50 m
Lunghezza plinto di fondazione: 12.00 m
Larghezza plinto di fondazione: 16.50 m
Spessori muri laterali: 1.20 m
Pali: 12 ϕ 1500, Interasse: 4.50 m, L = 29.0 m

Tabella 2 – Caratteristiche geometriche spalla S02

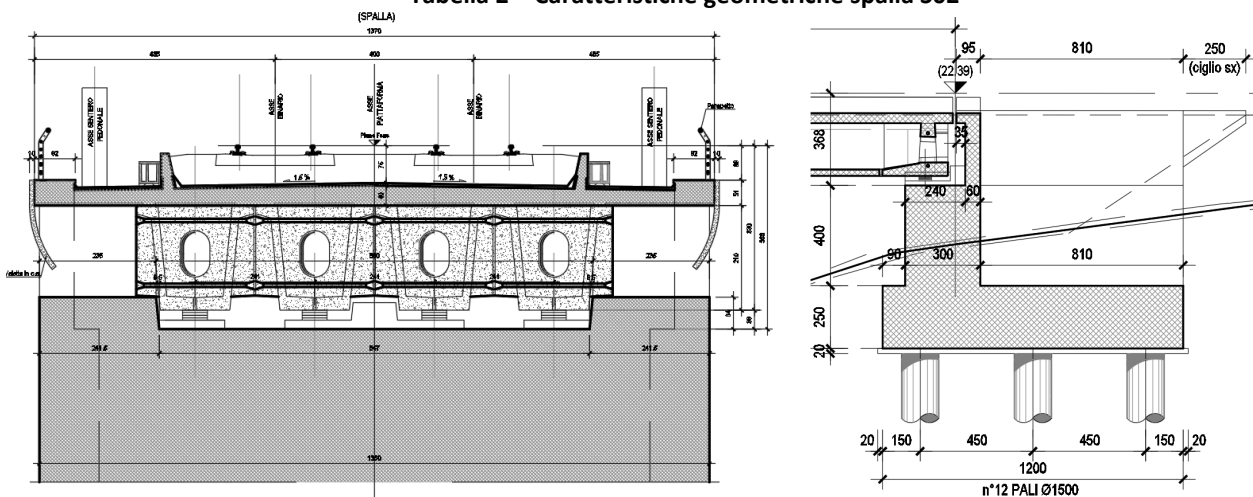


Figura 3 – Sezioni in direzione longitudinale e trasversale

3 CARATTERIZZAZIONE GEOTECNICA

3.1 CATEGORIA DI SOTTOSUOLO

Dalle indagini sismiche (S30, M5) è possibile determinare la categoria di sottosuolo di riferimento per la definizione dell'azione sismica; per l'opera in esame si assume una categoria di sottosuolo B.

3.2 CAPACITÀ PORTANTE DEI PALI

Nella seguente tabella si riportano la stratigrafia ed i parametri geotecnici principali per il calcolo della capacità portante dei pali dell'opera in esame.

Stratigrafia 1 (Pile)

Tabella 3 – Stratigrafia e parametri di calcolo

Unità geotecnica	Profondità [m]	γ [kN/m ³]	ϕ' [°]	cu [kPa]	qb,lim [kPa]
CGC1g	Da 0.0 a 7.0	19.0	39	-	5800
CGC2	Da 7.0 a 9.0	20.0	-	120	-
CGC1g	Da 9.0 a 18.0	19.0	39	-	5800
CGC2	Da 18.0 a 20.0	20.0	-	150	-
SSR	Da 20.0 a 40.0	19.5	35	-	5800

Stratigrafia 2 (Spalle)

Tabella 4 – Stratigrafia e parametri di calcolo

Unità geotecnica	Profondità [m]	γ [kN/m ³]	ϕ' [°]	cu [kPa]	qb,lim [kPa]
CGC1g	Da 0.0 a 15.0	19.0	39	-	5800
CGC2	Da 15.0 a 17.0	20.0	-	120	-
CGC1g	Da 17.0 a 26.0	19.0	39	-	5800
CGC2	Da 26.0 a 28.0	20.0	-	150	-
SSR	Da 28.0 a 35.0	19.5	35	-	5800

La capacità portante per le fondazioni del viadotto è stata valutata per pali di grande diametro $D=1500$ mm considerando l'Approccio 2 (A1+M1+R3) di normativa e quindi con i seguenti coefficienti parziali sulle resistenze di base e laterale:

- N . 1 verticali di indagine, da cui $\xi_3 = 1.70$,
- F_{SL} = fattore di sicurezza per la portata laterale a compressione ($=\xi_3 \cdot \gamma_s = 1.96$).
- F_{SB} = fattore di sicurezza per la portata di base ($=\xi_3 \cdot \gamma_b = 2.30$).

Quindi per la verifica di capacità portante del palo si dovranno verificare le seguenti due condizioni:

- $N_{max,SLU} < Q_d$, la massima sollecitazione assiale (sia statica, che sismica) allo SLU dovrà essere inferiore alla portata di progetto del palo (riportata nelle seguenti tabelle);
- $N_{max,SLE} < Q_{ll} / 1.25$ la massima sollecitazione assiale allo SLE RARA dovrà essere inferiore alla portata laterale limite del palo (Q_{ll} , riportata nelle seguenti tabelle) con un fattore di sicurezza di 1.25.

Inoltre si è considerato:

- testa palo p.c per la stratigrafia 1 (pile) e a 2.5 m da p.c. per la stratigrafia 2 (spalle);
- falda a p.c per la stratigrafia 1 (pile) e a 5.0 m da p.c. per la stratigrafia 2 (spalle).

Per ulteriori dettagli si rimanda alla relazione geotecnica.

4 DOCUMENTI DI RIFERIMENTO

4.1 DOCUMENTI REFERENZIATI

Di seguito si riporta l'elenco generale delle Normative Nazionali ed internazionali vigenti alla data di redazione del presente documento, quale riferimento per la redazione degli elaborati tecnici e/o di calcolo dell'intero progetto nell'ambito della quale si inserisce l'opera oggetto della presente relazione:

- [N.1]. L. n. 64 del 2/2/1974 "Provvedimento per le costruzioni con particolari prescrizioni per le zone sismiche".
- [N.2]. L. n. 1086 del 5/11/1971 "Norme per la disciplina delle opere di conglomerato cementizio armato, normale e precompresso ed a struttura metallica".
- [N.3]. Norme Tecniche per le Costruzioni - D.M. 14-01-08 (NTC-2008);
- [N.4]. Circolare n. 617 del 2 febbraio 2009 - Istruzioni per l'Applicazione Nuove Norme Tecniche Costruzioni di cui al Decreto Ministeriale 14 gennaio 2008;
- [N.5]. Regolamento (UE) N.1299/2014 del 18 novembre 2014 della Commissione Europea. Relativo alle specifiche tecniche di interoperabilità per il sottosistema "infrastruttura" del sistema ferroviario dell'Unione Europea.
- [N.6]. Eurocodici EN 1991-2: 2003/AC:2010.
- [N.7]. RFI DTC SI MA IFS 001 B del 22-12-17 - Manuale di Progettazione delle Opere Civili.
- [N.8]. RFI DTC SI SP IFS 001 C – Capitolato generale tecnico di Appalto delle opere civili.
- [N.9]. CNR-DT207/2008 Istruzioni per la valutazione delle azioni e degli effetti del vento sulle costruzioni.
- [N.10]. UNI 11104: Calcestruzzo: Specificazione, prestazione, produzione e conformità - Istruzioni complementari per l'applicazione della EN 206-1

4.2 UNITÀ DI MISURA

Le unità di misura usate nella relazione:

lunghezze [m]; forze [kN]; momenti [kNm] tensioni [Mpa]

5 CARATTERISTICHE DEI MATERIALI

5.1 CLASSI DI ESPOSIZIONE E COPRIFERRI

Con riferimento alle specifiche di cui alla norma UNI EN 206-2004 e UNI 11104 2016, si definiscono di seguito le classi di esposizione del calcestruzzo delle diverse parti della struttura oggetto dei dimensionamenti di cui al presente documento:

- Pile e spalle: XC4;
- Plinti e pali di fondazione: XC2;

La determinazione delle classi di resistenza dei conglomerati dei conglomerati, di cui ai successivi paragrafi, sono state inoltre determinate tenendo conto delle classi minime stabilite dalla stessa norma.

I copriferri di progetto adottati per le barre di armatura, tengono infine conto inoltre delle prescrizioni di cui alla Tabella C4.1.IV della Circolare n617 del 02-02-09; si è in particolare previsto di adottare i seguenti Copriferri minimi espressi in mm

- Pile e spalle: 50 mm
- Plinti di fondazione: 40 mm
- Pali di fondazione: 60 mm

In termini di limiti di apertura delle fessure, alle prescrizioni normative presenti nelle NTC si sostituiscono in tal caso quelle fornite dal documento RFI DTC SICS MA IFS 001 B – 2.5.1.8.3.2.4 secondo cui la verifica nei confronti dello stato limite di apertura delle fessure va effettuata utilizzando le sollecitazioni derivanti dalla combinazione caratteristica (rara).

L'apertura convenzionale delle fessure dovrà risultare:

- $\delta_f \leq w_1 = 0.2 \text{ mm}$ per tutte le strutture in condizioni ambientali aggressive o molto aggressive (così come identificate nel par. 4.1.2.2.4.3 del DM 14.1.2008), per tutte le strutture a permanente contatto con il terreno e per le zone non ispezionabili di tutte le strutture;
- $\delta_f \leq w_2 = 0.3 \text{ mm}$ per strutture in condizioni ambientali ordinarie.

In definitiva, nel caso in esame, si adotta il limite w_1 sia per pile e spalle che per pali e plinti in quanto i primi ricadono in condizioni ambientali aggressive (classe XC4), mentre i secondi sono elementi a permanente contatto con il terreno.

5.2 CALCESTRUZZO PALI E PLINTI DI FONDAZIONE $R_{ck} > 30$ MPA (C25/30)

- | | |
|--|--|
| ▪ $R_{ck} = 30$ MPA | resistenza caratteristica cubica a 28 giorni |
| ▪ $f_{ck} = 25$ MPA | resistenza caratteristica cilindrica a 28 giorni |
| ▪ $f_{cm} = f_{ck} + 8 = 33$ MPA | resistenza cilindrica valore medio |
| ▪ $f_{ctm} = 0.30 \cdot f_{ck}^{2/3} = 2.56$ MPA | resistenza media a trazione semplice (assiale) |
| ▪ $f_{ctk} = 0.7 \cdot f_{ctm} = 1.80$ MPA | resistenza caratteristica a trazione |
| ▪ $E_{cm} = 22000 [f_{cm}/10]^{0.3} = 31476$ MPA | modulo elastico |
| ▪ $\gamma = 25.0$ kN/m ³ | peso per unità di volume |

Resistenze di progetto allo SLU

- | | |
|---|---------------------------------------|
| ▪ $f_{cd} = 0.85 \cdot f_{ck} / \gamma_c = 14.2$ MPA; $\gamma_c = 1.50$ | resistenza di progetto a compressione |
| ▪ $f_{ctd} = f_{ctk} / \gamma_c = 1.20$ MPA | resistenza di progetto a trazione |

Resistenze di progetto allo SLE

- | | |
|---|---|
| ▪ $\sigma_{c,r} = 0.55 \cdot f_{ck} = 13.8$ MPA | tensione limite in combinazione caratteristica (rara) |
| ▪ $\sigma_{c,f} = 0.40 \cdot f_{ck} = 10.0$ MPA | tensione limite in combinazione quasi permanente |
| ▪ $\sigma_t = f_{ctm} / 1.2 = 2.13$ MPA | tensione limite di fessurazione (trazione) |

5.3 CALCESTRUZZO PARTI IN ELEVAZIONE PILE E SPALLE E SOLETTONI $R_{ck} > 40$ MPA (C32/40)

- | | |
|--|--|
| ▪ $R_{ck} = 40$ MPA | resistenza caratteristica cubica a 28 giorni |
| ▪ $f_{ck} = 32$ MPA | resistenza caratteristica cilindrica a 28 giorni |
| ▪ $f_{cm} = f_{ck} + 8 = 40$ MPA | resistenza cilindrica valore medio |
| ▪ $f_{ctm} = 0.30 \cdot f_{ck}^{2/3} = 3.02$ MPA | resistenza media a trazione semplice (assiale) |
| ▪ $f_{ctk} = 0.7 \cdot f_{ctm} = 2.12$ MPA | resistenza caratteristica a trazione |
| ▪ $E_{cm} = 22000 [f_{cm}/10]^{0.3} = 33346$ MPA | modulo elastico |
| ▪ $\gamma = 25.0$ kN/m ³ | peso per unità di volume |

Resistenze di progetto allo SLU

- | | |
|---|---------------------------------------|
| ▪ $f_{cd} = 0.85 \cdot f_{ck} / \gamma_c = 18.1$ MPA; $\gamma_c = 1.50$ | resistenza di progetto a compressione |
| ▪ $f_{ctd} = f_{ctk} / \gamma_c = 1.69$ MPA | resistenza di progetto a trazione |

Resistenze di progetto allo SLE

- | | |
|---|---|
| ▪ $\sigma_{c,r} = 0.55 \cdot f_{ck} = 17.6$ MPA | tensione limite in combinazione caratteristica (rara) |
| ▪ $\sigma_{c,f} = 0.40 \cdot f_{ck} = 12.8$ MPA | tensione limite in combinazione quasi permanente |
| ▪ $\sigma_t = f_{ctm} / 1.2 = 2.52$ MPA | tensione limite di fessurazione (trazione) |

5.4 ACCIAIO D'ARMATURA B450C

- | | |
|----------------------|--|
| ▪ $f_{yk} = 450$ MPA | resistenza caratteristica di snervamento |
| ▪ $f_{tk} = 540$ MPA | resistenza caratteristica a rottura |
| ▪ $E_s = 210000$ MPA | modulo elastico |

Resistenza di progetto allo SLU

- | | |
|--|---------------------------------------|
| ▪ $f_{yd} = f_{yk} / \gamma_s = 391$ MPA ; $\gamma_s = 1.15$ | resistenza di progetto a compressione |
|--|---------------------------------------|

Resistenza di progetto allo SLE

- | | |
|--|---|
| ▪ $\sigma_{s,r} = 0.75 \cdot f_{yk} = 337.5$ MPA | tensione limite in combinazione caratteristica (rara) |
|--|---|

6 ANALISI DEI CARICHI

Si riporta di seguito l'analisi dei carichi che caratterizzano le campate connesse alla spalla in esame. Le azioni derivanti da tale analisi sono state applicate su un modello di calcolo ad elementi finiti realizzato con il software *Midas Civil 2016* rappresentante l'impalcato, dalla quale sono state ricavati successivamente gli scarichi verticali ed orizzontali sugli appoggi fissi e mobili in modo da ottenere le azioni nella sezione di sommità della spalla. Si rimanda alla relazione tecnica relativa all'impalcato per maggiori dettagli.

6.1 PESI PROPRI STRUTTURALI (G1)

Il peso della soletta in calcestruzzo, delle travi in c.a.p. e dei traversi è calcolato in automatico dal programma di calcolo, assegnando ai singoli elementi l'effettiva sezione trasversale ed un peso per unità di volume del calcestruzzo pari a 25 kN/m³.

6.2 CARICHI PERMANENTI PORTATI (G2)

Di seguito si riporta una sintesi dei carichi permanenti portati dall'impalcato.

Elemento	L	s	γ	G
Ballast + armamento + impermeabilizzazione	8.2	0.8	20	131.2 kN/m
Muretti paraballast + canalette porta cavi + impianti	0.72	25	-	18 kN/m
Velette in cls (n°2)	2	0.26	25	13 kN/m
Barriere antirumore (n°2)	2	4	4	32 kN/m

Pertanto il valore complessivo al metro lineare dei carichi G2 è pari a 194.2 kN/m

6.3 VARIAZIONI TERMICHE (E3)

Ai fini della valutazione delle escursioni dei giunti e degli appoggi mobili si considera una variazione termica uniforme pari a ± 15 °C, incrementata del 50%, ovvero una variazione termica uniforme pari a ± 22.5 °C.

6.4 AZIONI VARIABILI VERTICALI (Q1)

6.4.1 Azioni da traffico ferroviario

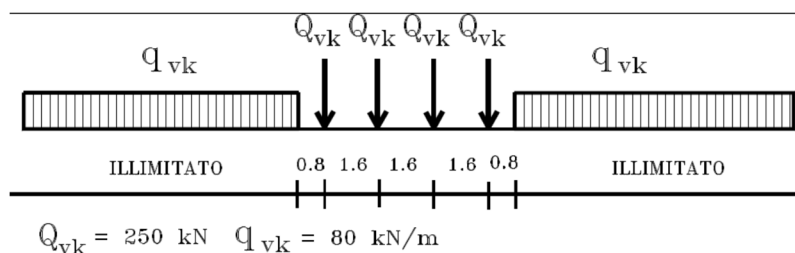
Sono stati considerati i modelli di carico di normativa (LM71; SW2/; SW/0). I valori caratteristici di tali carichi sono stati poi moltiplicati per i relativi coefficienti di adattamento " α ", desunti dalla seguente tabella (RFI DTC SICS MA IFS 001 B - Tabella 2.5.1.4.1-1)

MODELLO CARICO	DI	COEFFICIENTE " α "
LM71		1.1
SW/0		1.1
SW/2		1.0

Modello di carico LM71

Questo treno di carico schematizza gli effetti statici prodotti dal traffico ferroviario pesante e, come mostrato nella figura seguente, risulta costituito da:

- quattro assi da 250 kN disposti ad interasse di 1,60 m;
- carico distribuito di 80 kN/m in entrambe le direzioni, a partire da 0,8 m dagli assi d'estremità e per una lunghezza illimitata.



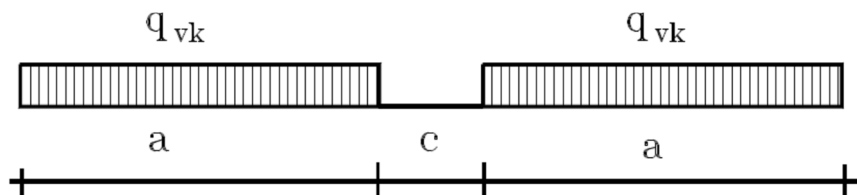
Per questo modello di carico è prevista un'eccentricità del carico rispetto all'asse del binario, dipendente dallo scartamento s . Tale eccentricità risulta pari a:

$$\pm s/18 = 0.08 \text{ m}$$

con scartamento $s = 1.435 \text{ m}$.

Treno di carico SW

Tale carico schematizza gli effetti statici prodotti dal traffico ferroviario pesante. L'articolazione del carico è mostrata nella figura seguente e, per tale modello di carico sono considerate due distinte configurazioni, denominate SW/0 e SW/2.



Tipo di Carico	q_{vk} [kN/m]	a [m]	c [m]
SW/0	133	15,0	5,3
SW/2	150	25,0	7,0

Poiché il treno di carico SW/0 è da utilizzarsi "solo per le travi continue qualora più sfavorevole dell'LM71" nel seguito si fa riferimento al solo tipo SW/2.

Treno scarico (Q2)

E' rappresentato da un carico uniformemente distribuito pari a 10.0 kN/m.

Ripartizione dei carichi

A vantaggio di sicurezza, si trascurano le ripartizioni dei carichi in direzione longitudinale e trasversale.

6.4.2 Carichi sui marciapiedi

Si utilizza un carico pari a 10 kN/m², sui due marciapiedi di larghezza pari a 1.30 m, con relative eccentricità rispetto all'asse impalcato. In accordo al punto 5.2.2.3.2, il carico non deve considerarsi contemporaneo al transito dei convogli ferroviari e viene quindi utilizzato per le verifiche locali della soletta di impalcato.

6.4.3 Effetti dinamici

Trattandosi di ponte con velocità di percorrenza non superiore a 200 Km/h con frequenza propria della struttura ricadente all'interno del prospetto indicato in figura 5.2.7 del D.M. 14/01/2008, si utilizzano i valori dei coefficienti dinamici definiti al paragrafo 5.2.2.3.3 D.M. 14/01/2008 per linee con ridotto standard manutentivo.

6.4.4 Contemporaneità dei treni sui binari

La contemporaneità dei treni sui due binari, con riferimento sia al traffico normale che a quello pesante, è stata considerata secondo lo schema in tabella.

Numero di binari	Binari Carichi	Traffico Normale	Traffico Pesante
2	Primo	1.0 x LM71	1.0 x SW2
	Secondo	1.0 x LM71	1.0 x LM71

6.5 AZIONI ORIZZONTALI DA TRAFFICO (Q1)

6.5.1 Forza centrifuga (Q4)

Nei ponti ferroviari al di sopra dei quali il binario presenta un tracciato in curva deve essere considerata la forza centrifuga agente su tutta l'estensione del tratto in curva. La forza centrifuga si considera agente verso l'esterno della curva, in direzione orizzontale ed applicata alla quota di 1.80 m al di sopra del P.F..

Le forze centrifughe sono valutate in accordo al par. 2.5.1.4.3.1 del "Manuale di progettazione delle opere civili parte II - sezione 2- ponti e strutture: RFI DTC SI PS MA IFS 001 B".

Il valore caratteristico della forza centrifuga si determinerà in accordo con la seguente espressione:

$$q_{tk} = \frac{V^2}{127 \cdot r} (f \cdot q_{vk})$$

dove:

- q_{tk} è il valore caratteristico della forza centrifuga, espresso in kN/m;
- q_{vk} è il valore caratteristico dei carichi verticali ferroviari, espresso in kN/m;
- V è la velocità di progetto, espressa in km/h;

- f è un fattore di riduzione;
- r è il raggio di curvatura, espresso in m.

$$f = \left[1 - \frac{V - 120}{1000} \left(\frac{814}{V} + 1,75 \right) \cdot \left(1 - \sqrt{\frac{2,88}{L_f}} \right) \right] \quad (5.2.10)$$

f è un fattore di riduzione dato in funzione della velocità V e della lunghezza L_f di binario carico.

di calcolo riportati in tabella 2.5.1.4.3.1-1:

Nel caso in esame l'azione centrifuga è nulla in quanto il viadotto si sviluppa in rettilineo.

6.5.2 Serpeggio (Q5)

L'azione laterale associata al serpeggio è definita al par. 1.4.3.2 delle Istruzioni per la progettazione e l'esecuzione dei ponti ferroviari, che riprende il par. 5.2.2.4.2 del DM 14.1.2008, ed equivale ad una forza concentrata agente orizzontalmente, applicata alla sommità della rotaia più alta, perpendicolarmente all'asse del binario, del valore di 100 kN. Tale valore deve essere moltiplicato per il coefficiente di adattamento α .

6.5.3 Frenatura / Avviamento (Q3)

I valori caratteristici da considerare, da moltiplicare per i coefficienti di adattamento α , sono:

Avviamento:

$$Q_{1a,k} = 33 \text{ [kN/m]} \times L \text{ [m]} \leq 1000 \text{ KN} \quad \text{per modelli di carico LM71, SW/0, SW/2}$$

Frenatura:

$$Q_{1b,k} = 20 \text{ [kN/m]} \times L \text{ [m]} \leq 6000 \text{ KN} \quad \text{per modelli di carico LM71, SW/0}$$

$$Q_{1b,k} = 35 \text{ [kN/m]} \times L \text{ [m]} \quad \text{per modelli di carico SW/2}$$

Nel caso di ponti a doppio binario si devono considerare due treni in transito in versi opposti, uno in fase di avviamento, l'altro in fase di frenatura.

6.6 AZIONE DEL VENTO (Q6)

L'azione del vento è valutata in accordo alla normativa vigente NTC08 e secondo quanto riportato nelle istruzioni CNR-DT207/2008.

Per le costruzioni usuali tali azioni sono convenzionalmente ricondotte ad azioni statiche equivalenti dirette secondo due assi principali della struttura, tali azioni esercitano normalmente all'elemento di parete o di copertura, pressioni e depressioni p (indicate rispettivamente con segno positivo e negativo) di intensità calcolate con la seguente espressione:

$$p = q_b c_e c_p c_d$$

- q_b = pressione cinetica di riferimento;
- c_e = coefficiente di esposizione ;
- c_p = coefficiente di forma (o coefficiente aerodinamico);
- c_d = coefficiente dinamico.

Pressione cinetica di riferimento:

La pressione cinetica di riferimento q_b (N/m^2) è data dall'espressione:

$$q_b = \frac{1}{2} \rho v_b^2$$

dove

v_b (T_R) = velocità di riferimento del vento (m/s) in corrispondenza del periodo di ritorno T_R

ρ = densità dell'aria assunta convenzionalmente costante e pari a $1,25 \text{ kg/m}^3$.

Il sito di riferimento "Puglia/Molise" ricade in zona 3 (figura 3.3.I_NTC 08) pertanto si ha:

Calcolo della pressione cinetica di riferimento (NTC 08)

ZONA	3		
$V_{b,o}$ =	27.00	m/s	Tabella 3.3.1 NTC 08
a_o =	500	m/s	Tabella 3.3.1 NTC 08
k_a =	0.02	1/s	Tabella 3.3.1 NTC 08
a_s (m) =	≤ 500	m	Altitudine slm sito di riferimento
v_b	27	m/s	Velocità di riferimento (par.3.3.2 NTC08)
r =	1.25	kg/m^3	
T_r =	75	anni	Periodo di ritorno
α_R	1.02	-	Circolare 617-2009 (par 3.3.2)
v_b (T_R) =	27.633	m/s	Circolare 617-2009 (par 3.3.2)
q_b =	456	N/m^2	Pressione cinetica di riferimento
q_b =	0.456	kN/m^2	Pressione cinetica di riferimento

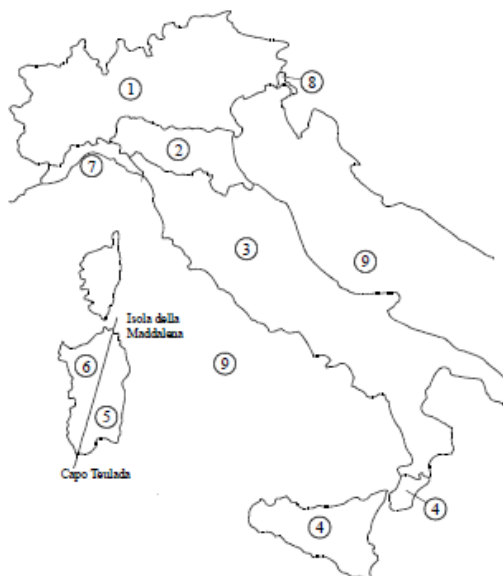


Figura 3.3.1 – Mappa delle zone in cui è suddiviso il territorio italiano

Tabella 3.3.I - Valori dei parametri $v_{b,0}$, a_0 , k_a

Zona	Descrizione	$v_{b,0}$ [m/s]	a_0 [m]	k_a [1/s]
1	Valle d'Aosta, Piemonte, Lombardia, Trentino Alto Adige, Veneto, Friuli Venezia Giulia (con l'eccezione della provincia di Trieste)	25	1000	0,010
2	Emilia Romagna	25	750	0,015
3	Toscana, Marche, Umbria, Lazio, Abruzzo, Molise, Puglia, Campania, Basilicata, Calabria (esclusa la provincia di Reggio Calabria)	27	500	0,020
4	Sicilia e provincia di Reggio Calabria	28	500	0,020
5	Sardegna (zona a oriente della retta congiungente Capo Teulada con l'Isola di Maddalena)	28	750	0,015
6	Sardegna (zona a occidente della retta congiungente Capo Teulada con l'Isola di Maddalena)	28	500	0,020
7	Liguria	28	1000	0,015
8	Provincia di Trieste	30	1500	0,010
9	Isole (con l'eccezione di Sicilia e Sardegna) e mare aperto	31	500	0,020

Coefficiente di esposizione:

Il coefficiente d'esposizione c_e dipende dall'altezza z sul suolo del punto considerato, dalla topografia del terreno, e dalla categoria di esposizione del sito ove sorge la costruzione (k_r , z_0 , z_{min}).

Il valore di c_e può essere ricavato mediante la relazione:

$$C_\theta(Z) = K_r^2 \cdot C_r \cdot \ln\left(\frac{Z}{z_0}\right) \left[7 + C_r \cdot \ln\left(\frac{Z}{z_0}\right)\right] \quad \text{per } Z > Z_{min}$$

$$C_\theta(Z) = C_\theta(Z_{mm}) \quad \text{per } Z < Z_{min}$$

Dove k_r , z_0 e z_{min} sono definiti nella tabella seguente:

Tabella 5 Schema per la definizione della categoria di esposizione – cfr. NTC08

Categoria di esposizione del sito	k_r	z_0 [m]	z_{min} [m]
I	0,17	0,01	2
II	0,19	0,05	4
III	0,20	0,10	5
IV	0,22	0,30	8
V	0,23	0,70	12

Mentre il coefficiente di topografia si assume pari a:

$$C_t = 1.0 \quad (\text{Circolare del D.M. 1996, paragrafo C.7.5. caso zona pianeggiante P.O.})$$

Per il sito in esame si considera la Classe di rugosità del terreno D (tab 3.3.III):

Tabella 3.3.III - Classi di rugosità del terreno

Classe di rugosità del terreno	Descrizione
A	Aree urbane in cui almeno il 15% della superficie sia coperto da edifici la cui altezza media superi i 15m
B	Aree urbane (non di classe A), suburbane, industriali e boschive
C	Aree con ostacoli diffusi (alberi, case, muri, recinzioni,...); aree con rugosità non riconducibile alle classi A, B, D
D	Aree prive di ostacoli (aperta campagna, aeroporti, aree agricole, pascoli, zone paludose o sabbiose, superfici innevate o ghiacciate, mare, laghi,...)

L'assegnazione della classe di rugosità non dipende dalla conformazione orografica e topografica del terreno. Affinché una costruzione possa dirsi ubicata in classe A o B è necessario che la situazione che contraddistingue la classe permanga intorno alla costruzione per non meno di 1 km e comunque non meno di 20 volte l'altezza della costruzione. Laddove sussistano dubbi sulla scelta della classe di rugosità, a meno di analisi dettagliate, verrà assegnata la classe più sfavorevole.

Considerando come categoria di esposizione la categoria II (sito entro 10 km dalla costa):

Tabella 6 Definizione della categoria di esposizione

ZONE 1,2,3,4,5						
	costa					
	mare					
	2 km	10 km	30 km	500m	750m	
A	--	IV	IV	V	V	V
B	--	III	III	IV	IV	IV
C	--	*	III	III	IV	IV
D	I	II	II	II	III	**
* Categoria II in zona 1,2,3,4 Categoria III in zona 5						
** Categoria III in zona 2,3,4,5 Categoria IV in zona 1						

Riassumendo:

Calcolo Coefficiente di Esposizione

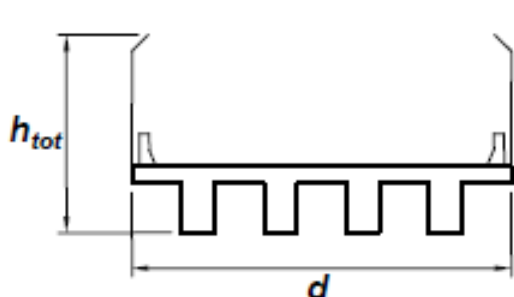
Classe rugosità	D	tab. 3.3.III NTC 08
Cat. Esp.	II	tab. 3.3.II NTC 08
$k_r =$	0.19	- tab. 3.3.II NTC 08
$z_0 =$	0.05 m	tab. 3.3.II NTC 08
$z_{min} =$	4.00 m	tab. 3.3.II NTC 08
$h_1 =$	10.00 m	quota intradosso implacato (cautelativamente si assume 10m)
$s =$	2.61 m	spessore impalcato
$h_2 =$	0.69 m	distanza estradosso impalcato-P.F.
$h_3 =$	4.50 m	altezza ingombro (cautelativamente si considera una barriera H4v)
$z =$	17.8 m	Altezza suolo del punto considerato
$c_e =$	2.73	- Coefficiente di esposizione

Coefficiente dinamico:

Il coefficiente dinamico è posto pari a $c_d = 1$, in accordo alle indicazioni di cui al DM 14.01.08.

Coefficiente di forma o coefficiente aerodinamico

Si assume che il vento agisca in direzione prevalentemente orizzontale, ortogonalmente all'asse dell'impalcato: esercita nel piano della sezione un sistema di azioni aerodinamiche per unità di lunghezza riconducibili ad una *forza parallela alla direzione del vento* " f_x ", a una *forza verticale* " f_y " e ad un *momento intorno alla linea d'asse* " m_z ". Tali azioni sono quantificate mediante una coppia di *coefficienti di forza* " c_{fx} " e " c_{fy} " e mediante un *coefficiente di momento* " c_{mz} ". Le azioni aerodinamiche f_x , f_y e m_z si considerano simultanee e combinate con isegni che producono gli effetti più onerosi. Nella valutazione di h_{tot} si considera cautelativamente la presenza di una barriera antirumore di tipo H4v anche nei casi ove non prevista in previsione di un eventuale futuro intervento di mitigazione acustica.



$$c_{fx} = \begin{cases} \frac{1,85}{d/h_{tot}} - 0,10 & 2 \leq d/h_{tot} \leq 5 \\ \frac{1,35}{d/h_{tot}} & d/h_{tot} > 5 \end{cases} \quad (G.24a)$$

$$c_{fy} = \begin{cases} \pm \left(0,7 + 0,1 \frac{d}{h_{tot}} \right) & 0 \leq d/h_{tot} \leq 5 \\ \pm 1,2 & d/h_{tot} > 5 \end{cases} \quad (G.24b)$$

$$c_{mz} = \pm 0,2 \quad (G.24c)$$

Nel caso in esame si ha:

Calcolo Coefficiente aerodinamico (CNR-DT 207/2008 par. G.11)

$q_p = q_b \cdot c_e(z) \cdot c_d =$	1.24	kN/m ²	Pressione pareti sopravvento
$h_{tot} =$	7.8	m	Altezza impalcato più sagoma
$d =$	13.70	m	Larghezza impalcato
$d/h_{tot} =$	1.8	-	
$C_{fx} =$	0.953	-	Coeff. aerodinamico in direz. Trasversale all'impalcato
$C_{fy} =$	0.876	-	Coeff. aerodinamico in direz. perpendicolare all'impalcato
$C_{mz} =$	0.2	-	Coeff. aerodinamico per il momento in direzione dell'asse dell'impalcato

In definitiva si ha:

PRESSIONI

$q_{px} = q_p \cdot c_{fx} =$	1.19	kN/m ²	Pressione in direz. Trasversale all'impalcato
$q_{py} = q_p \cdot c_{fy} =$	1.09	kN/m ²	Pressione in direz. Perpendicolare all'impalcato
$m_x = q_p \cdot c_{mz} =$	0.25	kNm/m ²	Pressione in direzione dell'asse dell'impalcato

FORZE DISTRIBUITE

$f_x = q_p \cdot d \cdot c_{fx} =$	16.25	kN/m	Forza distribuita in direz. Trasversale all'impalcato
$f_y = q_p \cdot d \cdot c_{fy} =$	14.92	kN/m	Forza distribuita in direz. Perpendicolare all'impalcato
$m_x = q_p \cdot d^2 \cdot c_{mz} =$	46.70	kNm/m	Momento distribuito in direzione dell'asse dell'impalcato

6.6.1 Azione aerodinamica dovuta al traffico ferroviario

In accordo con quanto previsto nel “MANUALE DI PROGETTAZIONE DELLE OPERE CIVILI” - RFI DTC SICS MA IFS 001 B, si considera l'effetto aerodinamico associato al passaggio dei treni. Tali prescrizioni si riscontrano anche al punto 5.2 della NTC2008 relativo ai ponti ferroviari.

Le azioni possono essere schematizzate mediante carichi equivalenti agenti nelle zone prossime alla testa ed alla coda del treno, il cui valore viene determinato con riferimento a due schemi, e deve essere utilizzato quello che meglio approssima la forma della pensilina, nel nostro caso la nostra pensilina si trova in una situazione intermedia tra le due descritte nello schema, pertanto calcoleremo il valore di pressione secondo entrambi gli schemi, ed applicheremo poi al modello di calcolo quello che induce una pressione maggiore:

Superfici verticali parallele al binario (5.2.2.7.1 – NTC2008):

Il valore dell'azione $\pm q_{1k}$ agente ortogonalmente alla superficie della barriera, viene valutato in funzione della distanza a_g dal binario.

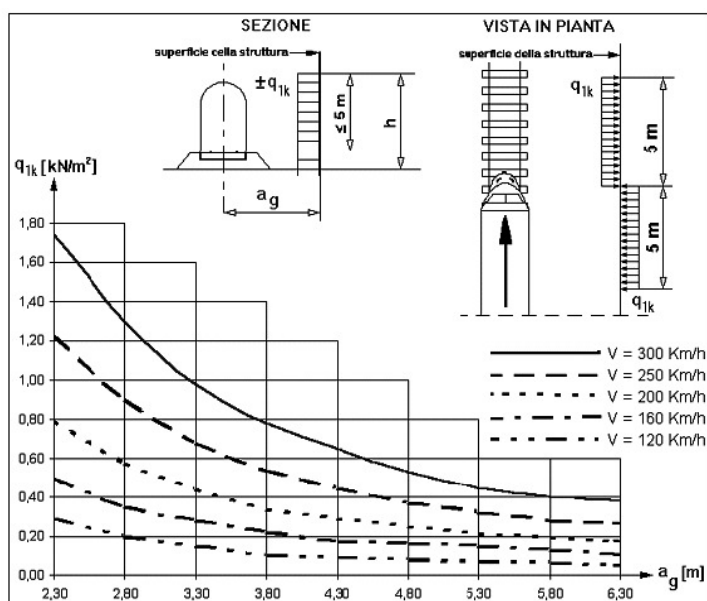


Figura 5.2.8 - Valori caratteristici delle azioni q_{1k} per superfici verticali parallele al binario

Figura 4 valori caratteristici delle azioni q_{1k} su superfici verticali e parallele al binario

Nel caso in esame si ha:

$$a_g = 4.3 \text{ m}$$

$$q_{1,k} = 0.30 \text{ kN/m}^2 \quad (\text{HP: } V=200 \text{ km/h})$$

PRESCRIZIONE 5.2.3.3.2 DM 2008:

Occorre verificare che l'azione risultante dalla somma dell'azione del vento con le azioni aerodinamiche deve essere maggiore di un valore minimo, funzione della velocità della linea e comunque di 1.5 kN/m^2 sia nelle verifiche agli SLE (comb. Caratteristica) che nelle verifiche agli SLU. Nel caso in esame ($160 < V < 200 \text{ km/h}$):

$$P_{\text{tot,RFI}} = q_{\text{px}} + q_{1,k} = 1.49 \text{ kN/mq}$$

Essendo $P_{\text{tot,RFI}} < 1.5 \text{ kN/mq}$ si assume nei calcoli:

$$q_{1,k} = 1.5 - q_{\text{px}} = 0.31 \text{ kN/m}^2$$

6.7 AZIONI SISMICHE (Q7)

Nel seguente paragrafo si riporta la descrizione e la valutazione dell'azione sismica secondo le specifiche del D.M. 14 gennaio 2008 nonché la valutazione delle sollecitazioni di verifica e di dimensionamento dei vari elementi strutturali secondo il criterio della Gerarchia delle Resistenze.

L'opera in questione rientra in particolare nell'ambito del Progetto di Raddoppio della tratta Ferroviaria "Linea Pescara - Bari - Raddoppio Termoli - Lesina", che si sviluppa per circa 25Km, attraversando il territorio di diverse località tra cui Termoli(CB), Campomarino(CB), Campomarino – Santa Monica (CB), Marina di Chieuti / Chieuti (FG), Serracapriola- Loc.SS16 (FG).

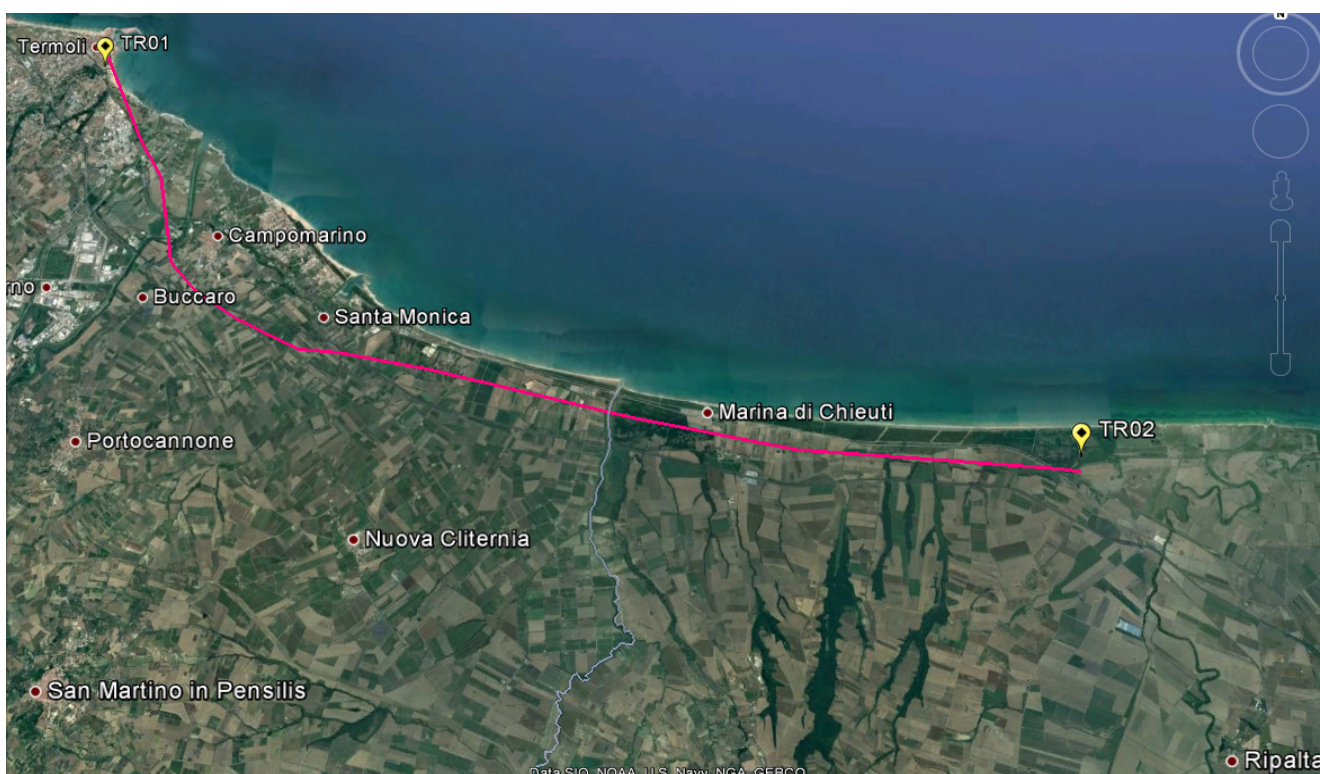


Figura 5 – Configurazione planimetrica tracciato

In considerazione della variabilità dei parametri di pericolosità sismica con la localizzazione geografica del sito, ed allo scopo di individuare dei tratti omogenei nell'ambito dei quali assumere costanti detti parametri, si è provveduto a suddividere il tracciato in quattro sottozone sismiche, a seguito di un esame generale del livello pericolosità sismica dell'area che evidenzia un graduale incremento dell'intensità sismica da nord verso sud; nella fattispecie le zone sismiche "omogenee" individuate, sono quelle di seguito elencate:

Tabella 7: Tabella di riepilogo località di riferimento per la valutazione delle azioni sismiche per il progetto delle opere

Progr. Inizio	Progr. Fine	Località di Riferimento Azioni Sismiche	Zona sismica Locale
0	5.250,00	Campomarino(CB)	S1
5.250,00	10.000,00	Campomarino - Santa Monica (CB)	S2
10.000,00	18.650,00	Marina di Chieuti /Chieuti (FG)	S3
18.650,00	24.200,00	Serracapriola- Loc.SS16 (FG)	S4

 ITALFERR GRUPPO FERROVIE DELLO STATO ITALIANE	LINEA PESCARA - BARI RADDOPPIO TRATTA FERROVIARIA TERMOLI - LESINA LOTTI 2 e 3 – RADDOPPIO TERMOLI - RIPALTA					
	VI12 - Ponte dal km 21+106,50 a km 21+81,50: Relazione di calcolo Spalla S2	COMMESSA LI02	LOTTO 02D78	CODIFICA CL	DOCUMENTO VI1204002	REV. A

Con riferimento alla normativa vigente (NTC 2008), le azioni sismiche di progetto si definiscono a partire dalla “pericolosità sismica di base” del sito di costruzione. Essa costituisce l’elemento di conoscenza primario per la determinazione delle azioni sismiche.

La pericolosità sismica è definita in termini di accelerazione orizzontale massima attesa a_g in condizioni di campo libero su sito di riferimento rigido con superficie topografica orizzontale (di categoria A quale definita al § 3.2.2 del D.M. 2008), nonché di ordinate dello spettro di risposta elastico in accelerazione ad essa corrispondente $S_e(T)$, con riferimento a prefissate probabilità di eccedenza PVR, come definite nel § 3.2.1 del D.M. 2008, nel periodo di riferimento VR, come definito nel § 2.4 del D.M. 2008.

Le forme spettrali sono definite, per ciascuna delle probabilità di superamento nel periodo di riferimento PVR, a partire dai valori dei seguenti parametri su sito di riferimento rigido orizzontale:

- a_g accelerazione orizzontale massima al sito;
- F_0 valore massimo del fattore di amplificazione dello spettro in accelerazione orizzontale;
- T_c^* periodo di inizio del tratto a velocità costante dello spettro in accelerazione orizzontale.

Nei paragrafi seguenti è riportata la valutazione dei parametri di pericolosità sismica per la zona sismica di riferimento in cui ricade l’opera.

6.7.1 Vita nominale

La vita nominale di un’opera strutturale V_N è intesa come il numero di anni nel quale la struttura, purché soggetta alla manutenzione ordinaria, deve potere essere usata per lo scopo al quale è destinata. Per la definizione della Vita Nominale da assegnare ad ogni singolo manufatto facente parte di una infrastruttura ferroviaria si rimanda al “MANUALE DI PROGETTAZIONE DELLE OPERE CIVILI” - RFI DTC SI PS MA IFS 001 B.

Tabella 8 Vita Nominale in funzione del tipo di costruzione

TIPO DI COSTRUZIONE ⁽¹⁾	Vita Nominale [V_N] ⁽¹⁾
OPERE NUOVE SU INFRASTRUTTURE FERROVIARIE ESISTENTI OPERE NUOVE SU INFRASTRUTTURE FERROVIARIE PROGETTATE CON LE NORME VIGENTI PRIMA DEL DM 14/01/2008 A VELOCITA' CONVENZIONALE ($V < 250$ Km/h)	50
ALTRE OPERE NUOVE A VELOCITA' ($V < 250$ km/h)	75
ALTRE OPERE NUOVE A VELOCITA' ($V \geq 250$ Km/h)	100
OPERE DI GRANDI DIMENSIONI: PONTI E VIADOTTI CON CAMPATE DI LUCE MAGGIORE DI 150 m	≥ 100 ⁽²⁾
(1) - La medesima V_N si applica anche ad apparecchi di appoggio, coprigiunti e impermeabilizzazione delle stesse opere.	
(2) - Da definirsi per il singolo progetto a cura di RFI.	

Tenendo conto delle indicazioni precedenti le strutture di progetto avranno vita nominale $V_N = 75$.



LINEA PESCARA - BARI
RADDOPPIO TRATTA FERROVIARIA TERMOLI - LESINA
LOTTI 2 e 3 – RADDOPPIO TERMOLI - RIPALTA

V112 - Ponte dal km 21+106,50 a km 21+81,50:
Relazione di calcolo Spalla S2

COMMESSA	LOTTO	CODIFICA	DOCUMENTO	REV.	FOGLIO
L102	02D78	CL	V11204002	A	23 di 58

6.7.2 Classe d'uso

In presenza di azioni sismiche, con riferimento alle conseguenze di una interruzione di operatività o di un eventuale collasso, le costruzioni sono suddivise in classi d'uso così definite:

- **Classe I:** Costruzioni con presenza solo occasionale di persone, edifici agricoli.
- **Classe II:** Costruzioni il cui uso preveda normali affollamenti, senza contenuti pericolosi per l'ambiente e senza funzioni pubbliche e sociali essenziali. Industrie con attività non pericolose per l'ambiente. Ponti, opere infrastrutturali, reti viarie non ricadenti in Classe d'uso III o in Classe d'uso IV, reti ferroviarie la cui interruzione non provochi situazioni di emergenza. Dighe il cui collasso non provochi conseguenze rilevanti.
- **Classe III:** Costruzioni il cui uso preveda affollamenti significativi. Industrie con attività pericolose per l'ambiente. Reti viarie extraurbane non ricadenti in Classe d'uso IV. Ponti e reti ferroviarie la cui interruzione provochi situazioni di emergenza. Dighe rilevanti per le conseguenze di un loro eventuale collasso.
- **Classe IV:** Costruzioni con funzioni pubbliche o strategiche importanti, anche con riferimento alla gestione della protezione civile in caso di calamità. Industrie con attività particolarmente pericolose per l'ambiente. Reti viarie di tipo A o B, di cui al D.M. 5 novembre 2001, n. 6792, "Norme funzionali e geometriche per la costruzione delle strade", e di tipo C quando appartenenti ad itinerari di collegamento tra capoluoghi di provincia non altresì serviti da strade di tipo A o B. Ponti e reti ferroviarie di importanza critica per il mantenimento delle vie di comunicazione, particolarmente dopo un evento sismico. Dighe connesse al funzionamento di acquedotti e a impianti di produzione di energia elettrica.

Per la definizione della Classe di uso da assegnare ad ogni singolo manufatto facente parte di una infrastruttura ferroviaria esistente si rimanda al "MANUALE DI PROGETTAZIONE DELLE OPERE CIVILI" - RFI DTC SI PS MA IFS 001 B.

Tabella 9 Classe d'uso Coeff. d'uso in funzione del tipo di costruzione per l'infrastruttura ferroviaria

TIPO DI COSTRUZIONE	Classe d'uso	Coefficiente d'uso [CU]
GRANDI STAZIONI	C IV	2,0
OPERE D'ARTE DEL SISTEMA DI GRANDE VIABILITÀ FERROVIARIA	C III	1,5
ALTRE OPERE D'ARTE	C II	1,0

Facendo riferimento all'Allegato 5 della specifica alla pagina 151 del "MANUALE DI PROGETTAZIONE DI PONTI E STRUTTURE" - RFI DTC SICS MA IFS 001 B si ricade in classe d'uso tipo **Classe III con coefficiente d'uso CU=1,5**.

 ITALFERR GRUPPO FERROVIE DELLO STATO ITALIANE	LINEA PESCARA - BARI RADDOPPIO TRATTA FERROVIARIA TERMOLI - LESINA LOTTI 2 e 3 – RADDOPPIO TERMOLI - RIPALTA					
	V112 - Ponte dal km 21+106,50 a km 21+81,50: Relazione di calcolo Spalla S2	COMMESSA L102	LOTTO 02D78	CODIFICA CL	DOCUMENTO V11204002	REV. A

6.7.3 Periodo di riferimento

Le azioni sismiche su ciascuna costruzione vengono valutate in relazione ad un periodo di riferimento V_R che si ricava, per ciascun tipo di costruzione, moltiplicandone la vita nominale V_N per il coefficiente d'uso C_U :
 $V_R = V_N \cdot C_U = 75 \cdot 1.50 = 112.5$ anni (periodo di riferimento).

6.7.4 Valutazione dei parametri di pericolosità sismica

Fissata la vita di riferimento V_R , i due parametri T_R e P_{V_R} sono immediatamente esprimibili, l'uno in funzione dell'altro, mediante l'espressione:

$$T_R = \frac{V_R}{\ln(1 - P_{V_R})} = - \frac{C_u \cdot V_s}{\ln(1 - P_{V_s})}$$

da cui si ottiene la seguente Tabella:

Tabella 10 Probabilità di superamento P_{V_R} al variare dello stato limite considerato

	STATO LIMITE	probabilità di superamento P_{V_R}	Valori in anni del periodo di ritorno T_R
	SLO - Stato Limite di Operatività	81%	68
SLE	SLD - Stato Limite di Danno	63%	113
	SLV - Stato Limite di salvaguardia della Vita	10%	1068
SLU	SLC - Stato Limite di prevenzione del Collasso	5%	2193

Per il sito in esame, in base ai parametri precedentemente adottati, il periodo T_R in corrispondenza dello stato limite ultimo SLV è pari a $T_R = 1068$ anni.

Le strutture di progetto avranno quindi i seguenti parametri sismici:

- vita nominale $V_N = 75$;
- periodo di riferimento pari a $V_R = 112.5$;
- il periodo T_R in corrispondenza dello SLV sarà pari a $T_R = 1068$ anni.

6.7.5 Caratterizzazione sismica del terreno

Categorie di Sottosuolo

Ai fini della definizione dell'azione sismica di progetto, si rende necessario valutare l'effetto della risposta sismica locale.

Per la definizione dell'azione sismica si può fare riferimento a un approccio semplificato, che si basa sull'individuazione delle categorie di sottosuolo di riferimento in accordo a quanto indicato nel § 3.2.2 delle NTC2008.

Amplificazione Stratigrafica e Topografica

In riferimento a quanto indicato nel §3.2.3.2.1 delle NTC2008 per la definizione dello spettro elastico in accelerazione è necessario valutare il valore del coefficiente $S = S_S \cdot S_T$ e di C_C in base alla categoria di sottosuolo e alle condizioni topografiche; si fa riferimento nella valutazione dei coefficienti alle Tab.18 e 19 che sono riportate di seguito:

Tabella 11 Tabella delle espressioni per S_S e C_C

Tabella 3.2.V – Espressioni di S_S e di C_C

Categoria sottosuolo	S_S	C_C
A	1,00	1,00
B	$1,00 \leq 1,40 - 0,40 \cdot F_o \cdot \frac{a_g}{g} \leq 1,20$	$1,10 \cdot (T_C^*)^{-0,20}$
C	$1,00 \leq 1,70 - 0,60 \cdot F_o \cdot \frac{a_g}{g} \leq 1,50$	$1,05 \cdot (T_C^*)^{-0,33}$
D	$0,90 \leq 2,40 - 1,50 \cdot F_o \cdot \frac{a_g}{g} \leq 1,80$	$1,25 \cdot (T_C^*)^{-0,50}$
E	$1,00 \leq 2,00 - 1,10 \cdot F_o \cdot \frac{a_g}{g} \leq 1,60$	$1,15 \cdot (T_C^*)^{-0,40}$

Tabella 12 Valori massimi del coeff. di amplificazione topografica S_T

Tabella 3.2.VI – Valori massimi del coefficiente di amplificazione topografica S_T

Categoria topografica	Ubicazione dell'opera o dell'intervento	S_T
T1	-	1,0
T2	In corrispondenza della sommità del pendio	1,2
T3	In corrispondenza della cresta del rilievo	1,2
T4	In corrispondenza della cresta del rilievo	1,4

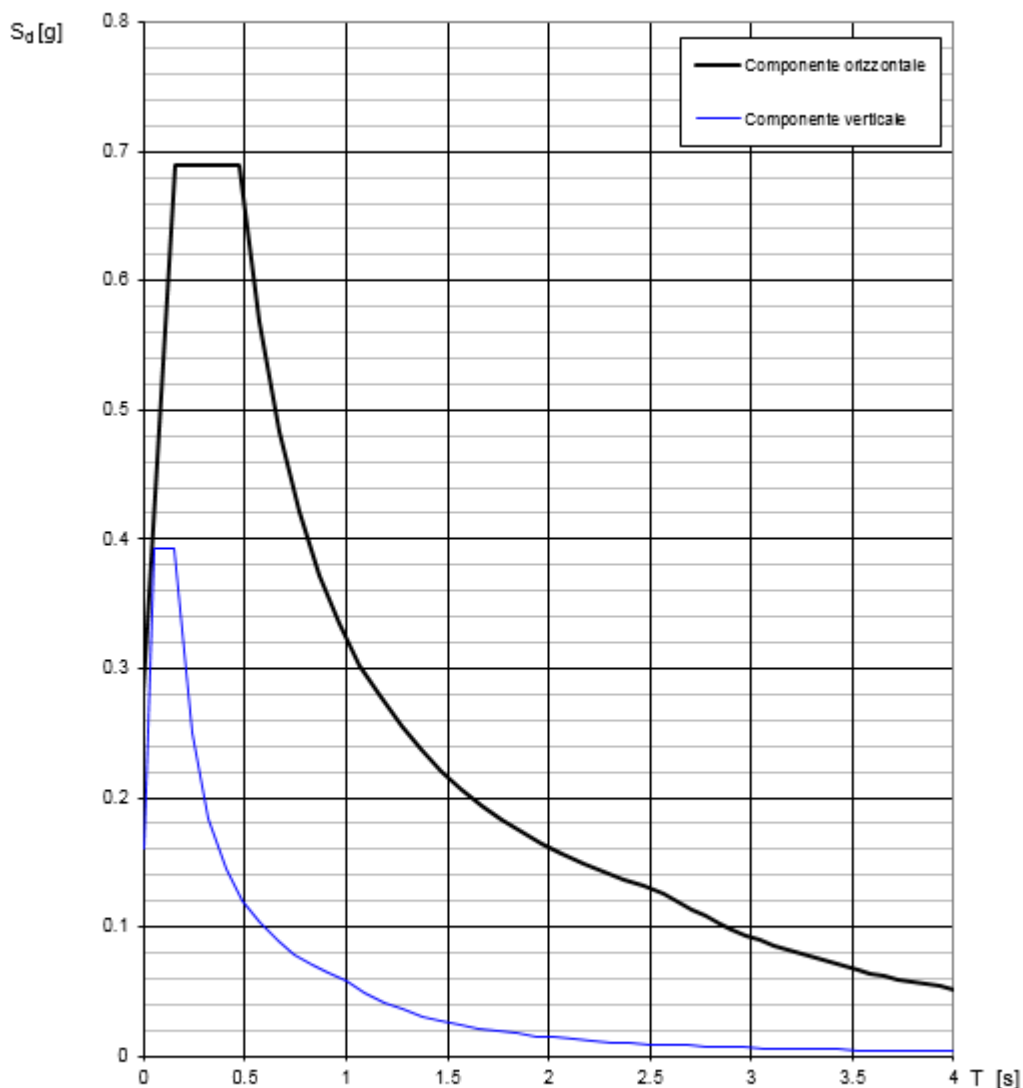
6.7.6 Parametri sismici di calcolo e spettro elastico di risposta

L'opera in questione rientra nella zona sismica denominata S4 di cui nel seguito si riportano i parametri sismici di calcolo e lo spettro elastico di risposta:

Tabella 13: Parametri sismici di calcolo

ZONA SISMICA	S4
LATITUDINE	41.909
LONGITUDINE	15.246
COMUNE	Serracapriola- Loc.SS16
PROVINCIA	FOGGIA
STATO LIMITE	SLV
CATEGORIA DI SOTTOSUOLO	B
CATEGORIA TOPOGRAFICA	T1
VITA NOMINALE V_N	75
CLASSE D'USO	C III
COEFFICIENTE D'USO C_U	1.5
VITA DI RIFERIMENTO V_R	112.5
a_g [g]	0.242
F_o	2.452
T_c^* [s]	0.346
S_s	1.163
C_c	1.360
S_T	1.000
PARAMETRI DIPENDENTI	
S	1.163
T_B	0.157
T_C	0.471
T_D	2.568

Spettri di risposta (componenti orizz. e vert.) per lo stato li SLV



La verifica dell'idoneità del programma, l'utilizzo dei risultati da esso ottenuti sono onere e responsabilità esclusiva dell'utente. Il Consiglio Superiore dei Lavori Pubblici non potrà essere ritenuto responsabile dei danni risultanti dall'utilizzo dello stesso.

Figura 6 - Spettri di risposta elastici (componente orizzontale e verticale)

In accordo con le prescrizioni normative, lo spettro di risposta elastico è stato considerato solo ai fini della valutazione delle azioni in fondazione e per la valutazione delle azioni sugli apparecchi di appoggio.



LINEA PESCARA - BARI
RADDOPPIO TRATTA FERROVIARIA TERMOLI - LESINA
LOTTI 2 e 3 – RADDOPPIO TERMOLI - RIPALTA

VI12 - Ponte dal km 21+106,50 a km 21+81,50:
Relazione di calcolo Spalla S2

COMMESSA	LOTTO	CODIFICA	DOCUMENTO	REV.	FOGLIO
LI02	02D78	CL	VI1204002	A	28 di 58

6.7.7 Spettri di risposta di progetto

In accordo con il D.M. 14/01/2008 p.to 3.2.3.5, ai fini del progetto o della verifica delle strutture, le capacità dissipative delle strutture possono essere messe in conto attraverso una riduzione delle forze elastiche. Tale riduzione tiene conto in modo semplificato della capacità dissipativa anelastica della struttura, della sua sovraresistenza, dell'incremento del suo periodo proprio a seguito delle plasticizzazioni. In tal caso, lo spettro di progetto $S_d(T)$ da utilizzare, sia per le componenti orizzontali, sia per la componente verticale, è lo spettro elastico con le ordinate ridotte sostituendo, nelle espressioni che lo definiscono il termine η con il termine $1/q$, dove q è il cosiddetto fattore di struttura. In ogni caso bisogna assumere $S_d(T) \geq 0.2a_g$.

Il fattore di struttura è definito come (NTC – 7.3.1):

$$q = q_0 \cdot K_R$$

dove:

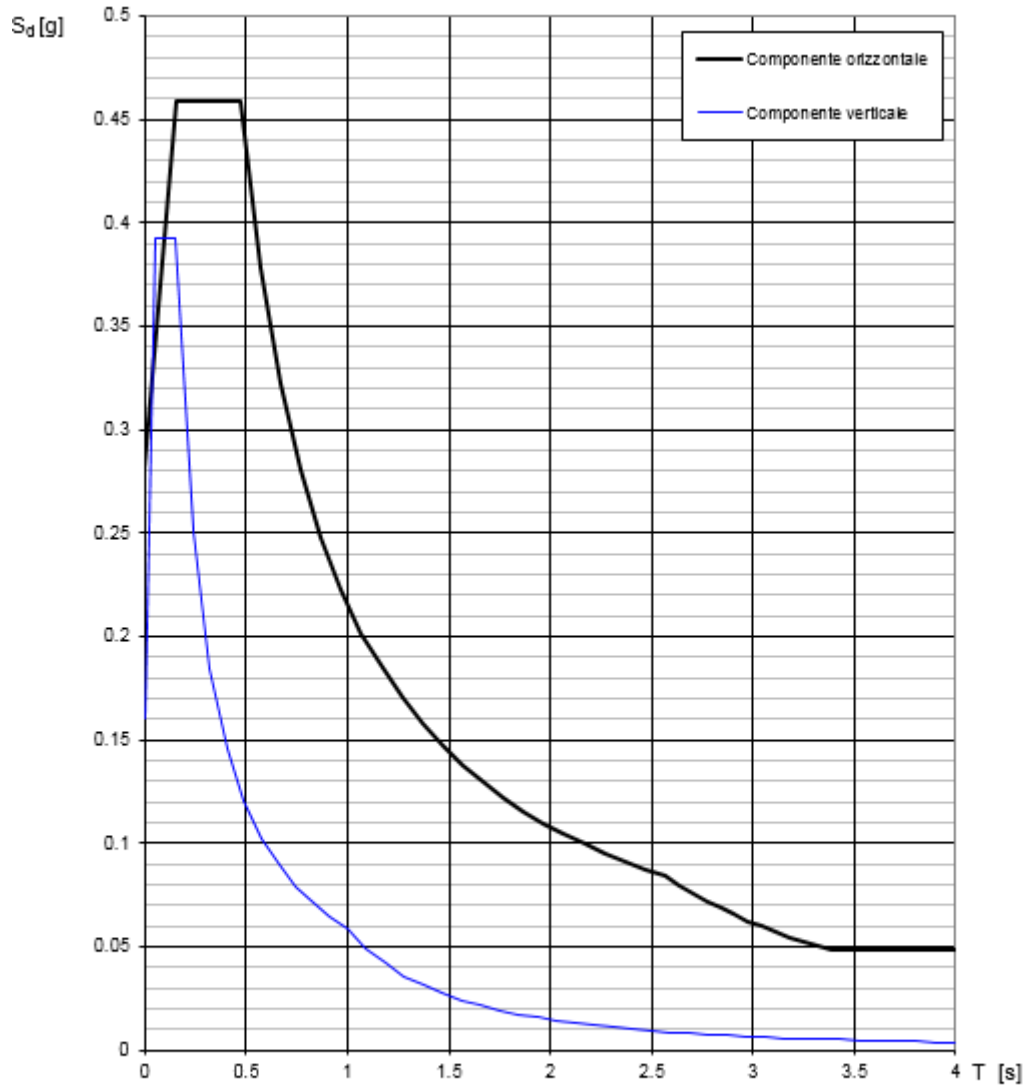
- q_0 è il valore massimo del fattore di struttura che dipende dal livello di duttilità attesa, dalla tipologia strutturale e dal rapporto α_w/α_1 tra il valore dell'azione sismica per il quale si verifica la formazione di un numero di cerniere plastiche tali da rendere la struttura labile e quello per il quale il primo elemento strutturale raggiunge la plasticizzazione a flessione;
- K_R è un fattore riduttivo che dipende dalle caratteristiche di regolarità in altezza della costruzione, con valore pari ad 1 per costruzioni regolari in altezza e pari a 0,8 per costruzioni non regolari in altezza.

Nel caso di pile da ponte in c.a. in **classe di duttilità "B" (CD "B")**, in accordo con il D.M. 14/01/2008 p.to 7.9.2.1 (Tabella 7.9.I), il valore di q_0 è pari ad 1.5 mentre il valore di K_R è pari ad 1, per cui, in definitiva, per le componenti orizzontali dell'azione sismica si adotta:

$$q = 1.5$$

Per la componente verticale, il fattore di struttura per i ponti è unitario ($q = 1$), quindi si utilizza lo spettro elastico.

L'utilizzo di uno spettro di risposta di progetto ($q > 1$) implica il rispetto di quelli che sono i requisiti normativi della **gerarchia delle resistenze**, descritti nello specifico nei paragrafi relativi al calcolo e alla verifica dei singoli elementi strutturali.



La verifica dell'idoneità del programma, l'utilizzo dei risultati da esso ottenuti sono onere e responsabilità esclusiva dell'utente. Il Consiglio Superiore dei Lavori Pubblici non potrà essere ritenuto responsabile dei danni risultanti dall'utilizzo dello stesso.

Figura 7 - Spettri di risposta di progetto (componente orizzontale e verticale)

6.8 RESISTENZE PARASSITE DEI VINCOLI (Q8)

Gli effetti dell'attrito sono valutati associando, in corrispondenza degli appoggi scorrevoli, alle reazioni verticali dovute a carichi permanenti (V_G) e quelle dovute a carichi accidentali (V_Q) le seguenti forze orizzontali in direzione longitudinale:

Spalle: $F_h = f(V_G + V_Q)$

Pile: $F_h = f(0.2 V_G + V_Q)$

dove f = coefficiente di attrito = 3%.

6.9 GRUPPI DI CARICO

Per la determinazione degli effetti delle azioni da traffico si fa riferimento ai gruppi di carico da 1 a 4 secondo la tabella riportata di seguito.

TIPO DI CARICO	Azioni verticali		Azioni orizzontali			Commenti
	Carico verticale (1)	Treno scarico	Frenatura e avviamento	Centrifuga	Serpeggio	
Gruppo 1 (2)	1,00	-	0,5 (0,0)	1,0 (0,0)	1,0 (0,0)	massima azione verticale e laterale
Gruppo 2 (2)	-	1,00	0,00	1,0 (0,0)	1,0(0,0)	stabilità laterale
Gruppo 3 (2)	1,0 (0,5)	-	1,00	0,5 (0,0)	0,5 (0,0)	massima azione longitudinale
Gruppo 4	0,8 (0,6; 0,4)	-	0,8 (0,6; 0,4)	0,8 (0,6; 0,4)	0,8 (0,6; 0,4)	fessurazione

Azione dominante
 (1) Includendo tutti i fattori ad essi relativi (Φ, α , ecc.)
 (2) La simultaneità di due o tre valori caratteristici interi (assunzione di diversi coefficienti pari ad 1), sebbene improbabile, è stata considerata come semplificazione per i gruppi di carico 1, 2, 3 senza che ciò abbia significative conseguenze progettuali.

Nel caso in esame, le azioni agenti sull'impalcato sono state combinate secondo i gruppi 1 e 3 che comportano le maggiori sollecitazioni per le strutture in elevazione e in fondazione.

7 COMBINAZIONI DI CARICO

Si utilizzano i coefficienti parziali di sicurezza γ_i e i coefficienti di combinazione ψ_i di seguito riportati

		Coefficiente	EQU ⁽¹⁾	A1 STR	A2 GEO	Combinazione eccezionale	Combinazione Sismica
Carichi permanenti	favorevoli	γ_{G1}	0,90	1,00	1,00	1,00	1,00
	sfavorevoli		1,10	1,35	1,00	1,00	1,00
Carichi permanenti non strutturali ⁽²⁾	favorevoli	γ_{G2}	0,00	0,00	0,00	1,00	1,00
	sfavorevoli		1,50	1,50	1,30	1,00	1,00
Ballast ⁽³⁾	favorevoli	γ_B	0,90	1,00	1,00	1,00	1,00
	sfavorevoli		1,50	1,50	1,30	1,00	1,00
Carichi variabili da traffico ⁽⁴⁾	favorevoli	γ_Q	0,00	0,00	0,00	0,00	0,00
	sfavorevoli		1,45	1,45	1,25	0,20 ⁽⁵⁾	0,20 ⁽⁵⁾
Carichi variabili	favorevoli	γ_{Qi}	0,00	0,00	0,00	0,00	0,00
	sfavorevoli		1,50	1,50	1,30	1,00	0,00
Precompressione	favorevole	γ_P	0,90	1,00	1,00	1,00	1,00
	sfavorevole		1,00 ⁽⁶⁾	1,00 ⁽⁷⁾	1,00	1,00	1,00

⁽¹⁾ Equilibrio che non coinvolga i parametri di deformabilità e resistenza del terreno; altrimenti si applicano i valori di GEO.
⁽²⁾ Nel caso in cui i carichi permanenti non strutturali (ad es. carichi permanenti portati) siano compiutamente definiti si potranno adottare gli stessi coefficienti validi per le azioni permanenti.
⁽³⁾ Quando si prevedano variazioni significative del carico dovuto al ballast, se ne dovrà tener conto esplicitamente nelle verifiche.
⁽⁴⁾ Le componenti delle azioni da traffico sono introdotte in combinazione considerando uno dei gruppi di carico gr della Tab. 5.2.IV.
⁽⁵⁾ Aliquota di carico da traffico da considerare.
⁽⁶⁾ 1,30 per instabilità in strutture con precompressione esterna
⁽⁷⁾ 1,20 per effetti locali

Azioni		ψ_0	ψ_1	ψ_2
Azioni singole da traffico	Carico sul rilevato a tergo delle spalle	0,80	0,50	0,0
	Azioni aerodinamiche generate dal transito dei convogli	0,80	0,50	0,0
Gruppi di carico	gr1	0,80 ⁽²⁾	0,80 ⁽¹⁾	0,0
	gr2	0,80 ⁽²⁾	0,80 ⁽¹⁾	-
	gr3	0,80 ⁽²⁾	0,80 ⁽¹⁾	0,0
	gr4	1,00	1,00 ⁽¹⁾	0,0
Azioni del vento	F_{Wk}	0,60	0,50	0,0
Azioni da neve	in fase di esecuzione	0,80	0,0	0,0
	SLU e SLE	0,0	0,0	0,0
Azioni termiche	T_k	0,60	0,60	0,50

Le condizioni di carico utilizzate per le verifiche delle sottostrutture sono riportate nella tabella seguente:

G1	Carichi permanenti strutturali
G2,1	Carichi permanenti non strutturali (Ballast e armamento)
G2,2	Carichi permanenti non strutturali (Velette)
G2,3	Carichi permanenti non strutturali (Paraballast, canalette e impianti)
G2,4	Carichi permanenti non strutturali (Barriere antirumore)
Q3,a B1-SW2	Azione di avviamento per treno SW/2 su binario 1
Q3,a B1-LM71	Azione di avviamento per treno LM71 su binario 1
Q3,a B2-LM71	Azione di avviamento per treno LM71 su binario 2
Q3,f B1-SW2	Azione di frenatura per treno SW/2 su binario 1
Q3,f B1-LM71	Azione di frenatura per treno LM71 su binario 1
Q3,f B2-LM71	Azione di frenatura per treno LM71 su binario 2
Q4 B1-SW2	Azione centrifuga per treno SW/2 su binario 1
Q4 B1-LM71	Azione centrifuga per treno LM71 su binario 1
Q4 B2-LM71	Azione centrifuga per treno LM71 su binario 2
Q5 B1-SW2	Azione di serpeggio per treno SW/2 su binario 1
Q5 B1-LM71	Azione di serpeggio per treno LM71 su binario 1
Q5 B2-LM71	Azione di serpeggio per treno LM71 su binario 2
Q6	Azione del vento
LM71_B1	Carico verticale per treno LM71 su binario 1
LM71_B2	Carico verticale per treno LM71 su binario 2
SW2_B1	Carico verticale per treno SW/2 su binario 1
Attrito Gk	Resistenze parassite dei vincoli (aliquota dovuta ai carichi permanenti)
Attrito Qk	Resistenze parassite dei vincoli (aliquota dovuta ai carichi variabili)

Tabella 14 – Condizioni di carico

A partire dalle singole condizioni di carico sono ottenute le combinazioni di carico previste dalla normativa e riportate alla pagina successiva. Al fine di massimizzare le azioni agenti sulle sottostrutture, per ogni stato limite (ad eccezione delle combinazioni sismiche e di esercizio quasi permanenti in cui sono assenti i carichi ferroviari) si identificano 8 diverse combinazioni di carico in quanto per i gruppi di carico 1 e 3 sono stati considerate:

- condizioni di traffico normale (modello di carico LM71 su binario 1 e 2) su entrambe le campate;
- condizioni di traffico pesante (SW/2 su binario 1, LM71 su binario 2) su entrambe le campate;
- condizioni di traffico pesante con un solo binario carico (SW/2 su binario 1) su entrambe le campate;
- condizioni di traffico pesante (SW/2 su binario 1, LM71 su binario 2) solo sulla campata lato appoggi fissi.

In accordo con la Tabella 5.1.V del D.M. 14/01/2008, le combinazioni allo SLU sono state duplicate considerando sia il possibile effetto sfavorevole che quello favorevole dei carichi permanenti strutturali e non. Nel secondo caso si sono quindi assunti valori unitari per i coefficienti γ_{Gk} .

LINEA PESCARA - BARI
RADDOPPIO TRATTA FERROVIARIA TERMOLI - LESINA
LOTTI 2 e 3 – RADDOPPIO TERMOLI - RIPALTA

VI12 - Ponte dal km 21+106,50 a km 21+181,50: Relazione di calcolo Spalla S2

COMMESSA	LOTTO	CODIFICA	DOCUMENTO	REV.	FOGLIO
LI02	02D78	CL	VI1204002	A	33 di 58

Combo	Gruppo	Traffico	G1	G2,1	G2,2	G2,3	G2,4	Q3,a B1-SW2	Q3,a B1-LM71	Q3,a B2-LM71	Q3,f B1-SW2	Q3,f B1-LM71	Q3,f B2-LM71	Q4 B1-SW2	Q4 B1-LM71	Q4 B2-LM71	Q5 B1-SW2	Q5 B1-LM71	Q5 B2-LM71	Q6	LM71_B1	LM71_B2	SW2_B1	Attrito G	Attrito q
SLU-Gr.1(N)	Gr.1	(N)	1.35	1.5	1.35	1.35	1.35	0	0.725	0	0	0	0.725	0	1.45	1.45	0	1.45	1.45	0.9	1.45	1.45	0	-1.35	-1.45
SLU-Gr.3(N)	Gr.3	(N)	1.35	1.5	1.35	1.35	1.35	0	1.45	0	0	0	1.45	0	0.725	0.725	0	0.725	0.725	0.9	1.45	1.45	0	-1.35	-1.45
SLU-Gr.1(P)	Gr.1	(P)	1.35	1.5	1.35	1.35	1.35	0	0	0.725	0.725	0	0	1.45	0	1.45	1.45	0	1.45	0.9	0	1.45	1.45	-1.35	-1.45
SLU-Gr.3(P)	Gr.3	(P)	1.35	1.5	1.35	1.35	1.35	0	0	1.45	1.45	0	0	0.725	0	0.725	0.725	0	0.725	0.9	0	1.45	1.45	-1.35	-1.45
SLU-Gr.1-1SW/2	Gr.1	1SW/2	1.35	1.5	1.35	1.35	1.35	0	0	0	0.725	0	0	1.45	0	0	1.45	0	0	0.9	0	0	1.45	-1.35	-0.725
SLU-Gr.3-1SW/2	Gr.3	1SW/2	1.35	1.5	1.35	1.35	1.35	0	0	0	1.45	0	0	0.725	0	0	0.725	0	0	0.9	0	0	1.45	-1.35	-0.725
SLU-Gr.1-MaxML (P)	Gr.1	MaxML (P)	1.35	1.5	1.35	1.35	1.35	0	0	0.725	0.725	0	0	1.45	0	1.45	1.45	0	1.45	0.9	0	1.45	1.45	-1.35	-0.725
SLU-Gr.3-MaxML (P)	Gr.3	MaxML (P)	1.35	1.5	1.35	1.35	1.35	0	0	1.45	1.45	0	0	0.725	0	0.725	0.725	0	0.725	0.9	0	1.45	1.45	-1.35	-0.725
SLU-Gr.1(N)-Gk=1.00	Gr.1	(N)	1	1	1	1	1	0	0.725	0	0	0	0.725	0	1.45	1.45	0	1.45	1.45	0.9	1.45	1.45	0	-1	-1.45
SLU-Gr.3(N)-Gk=1.00	Gr.3	(N)	1	1	1	1	1	0	1.45	0	0	0	1.45	0	0.725	0.725	0	0.725	0.725	0.9	1.45	1.45	0	-1	-1.45
SLU-Gr.1(P)-Gk=1.00	Gr.1	(P)	1	1	1	1	1	0	0	0.725	0.725	0	0	1.45	0	1.45	1.45	0	1.45	0.9	0	1.45	1.45	-1	-1.45
SLU-Gr.3(P)-Gk=1.00	Gr.3	(P)	1	1	1	1	1	0	0	1.45	1.45	0	0	0.725	0	0.725	0.725	0	0.725	0.9	0	1.45	1.45	-1	-1.45
SLU-Gr.1-1SW/2-Gk=1.00	Gr.1	1SW/2	1	1	1	1	1	0	0	0	0.725	0	0	1.45	0	0	1.45	0	0	0.9	0	0	1.45	-1	-0.725
SLU-Gr.3-1SW/2-Gk=1.00	Gr.3	1SW/2	1	1	1	1	1	0	0	0	1.45	0	0	0.725	0	0	0.725	0	0	0.9	0	0	1.45	-1	-0.725
SLU-Gr.1-MaxML (P)-Gk=1.00	Gr.1	MaxML (P)	1	1	1	1	1	0	0	0.725	0.725	0	0	1.45	0	1.45	1.45	0	1.45	0.9	0	1.45	1.45	-1	-1.45
SLU-Gr.3-MaxML (P)-Gk=1.00	Gr.3	MaxML (P)	1	1	1	1	1	0	0	1.45	1.45	0	0	0.725	0	0.725	0.725	0	0.725	0.9	0	1.45	1.45	-1	-1.45
SLV-EL+0.3ET	\	\	1	1	1	1	1	0	0	0	0	0	0	0	0	0	0	0	0	0	0	0	0	-1	0
SLV-0.3EL+ET	\	\	1	1	1	1	1	0	0	0	0	0	0	0	0	0	0	0	0	0	0	0	0	-1	0
SLE-C-Gr.1(N)	Gr.1	(N)	1	1	1	1	1	0	0.5	0	0	0	0.5	0	1	1	0	1	1	0.6	1	1	0	-1	-1
SLE-C-Gr.3(N)	Gr.3	(N)	1	1	1	1	1	0	1	0	0	0	1	0	0.5	0.5	0	0.5	0.5	0.6	1	1	0	-1	-1
SLE-C-Gr.1(P)	Gr.1	(P)	1	1	1	1	1	0	0	0.5	0.5	0	0	1	0	1	1	0	1	0.6	0	1	1	-1	-1
SLE-C-Gr.3(P)	Gr.3	(P)	1	1	1	1	1	0	0	1	1	0	0	0.5	0	0.5	0.5	0	0.5	0.6	0	1	1	-1	-1
SLE-C-Gr.1-1SW/2	Gr.1	1SW/2	1	1	1	1	1	0	0	0	0.5	0	0	1	0	0	1	0	0	0.6	0	0	1	-1	-0.5
SLE-C-Gr.3-1SW/2	Gr.3	1SW/2	1	1	1	1	1	0	0	0	1	0	0	0.5	0	0	0.5	0	0	0.6	0	0	1	-1	-0.5
SLE-C-Gr.1-MaxML (P)	Gr.1	MaxML (P)	1	1	1	1	1	0	0	0.5	0.5	0	0	1	0	1	1	0	1	0.6	0	1	1	-1	-1
SLE-C-Gr.3-MaxML (P)	Gr.3	MaxML (P)	1	1	1	1	1	0	0	1	1	0	0	0.5	0	0.5	0.5	0	0.5	0.6	0	1	1	-1	-1
SLE-F-Gr.1(N)	Gr.1	(N)	1	1	1	1	1	0	0.4	0	0	0	0.4	0	0.8	0.8	0	0.8	0.8	0	0.8	0.8	0	-1	-0.8
SLE-F-Gr.3(N)	Gr.3	(N)	1	1	1	1	1	0	0.8	0	0	0	0.8	0	0.4	0.4	0	0.4	0.4	0	0.8	0.8	0	-1	-0.8
SLE-F-Gr.1(P)	Gr.1	(P)	1	1	1	1	1	0	0	0.4	0.4	0	0	0.8	0	0.8	0.8	0	0.8	0	0	0.8	0.8	-1	-0.8
SLE-F-Gr.3(P)	Gr.3	(P)	1	1	1	1	1	0	0	0.8	0.8	0	0	0.4	0	0.4	0.4	0	0.4	0	0	0.8	0.8	-1	-0.8
SLE-F-Gr.1-1SW/2	Gr.1	1SW/2	1	1	1	1	1	0	0	0	0.4	0	0	0.8	0	0	0.8	0	0	0	0	0	0.8	-1	-0.4
SLE-F-Gr.3-1SW/2	Gr.3	1SW/2	1	1	1	1	1	0	0	0	0.8	0	0	0.4	0	0	0.4	0	0	0	0	0	0.8	-1	-0.4
SLE-F-Gr.1-MaxML (P)	Gr.1	MaxML (P)	1	1	1	1	1	0	0	0.4	0.4	0	0	0.8	0	0.8	0.8	0	0.8	0	0	0.8	0.8	-1	-0.8
SLE-F-Gr.3-MaxML (P)	Gr.3	MaxML (P)	1	1	1	1	1	0	0	0.8	0.8	0	0	0.4	0	0.4	0.4	0	0.4	0	0	0.8	0.8	-1	-0.8
SLE-QP	\	\	1	1	1	1	1	0	0	0	0	0	0	0	0	0	0	0	0	0	0	0	0	0	0

Tabella 15 – Combinazioni di carico

8 CRITERI DI VERIFICA

Nelle pagine che seguono si riportano le verifiche strutturali previste dalla Normativa di riferimento allo SLU e allo SLE.

8.1 VERIFICA AGLI SLU: PRESSOFLESSIONE E TAGLIO

Le verifiche a pressoflessione vengono condotte confrontando le resistenze ultime e le sollecitazioni massime agenti, valutando il corrispondente fattore di sicurezza (CS) come rapporto tra la sollecitazione resistente e la massima agente.

8.1.1 Verifica a pressoflessione

Le verifiche flessionali allo SLU sono state eseguite adottando le seguenti ipotesi:

- Conservazione delle sezioni piane;
- Perfetta aderenza tra acciaio e calcestruzzo;
- Resistenza a trazione del calcestruzzo nulla;
- Rottura del calcestruzzo determinata dal raggiungimento della sua capacità deformativa ultima a compressione;
- Rottura dell'armatura tesa determinata dal raggiungimento della sua capacità deformativa ultima;

Le tensioni nel calcestruzzo e nell'armatura sono state dedotte a partire dalle deformazioni utilizzando i rispettivi diagrammi tensione-deformazione.

Per quanto attiene la legge σ - ϵ del calcestruzzo si è utilizzata una curva parabola-rettangolo, considerando solo la porzione compressa e con $\epsilon_{c2}=0,2\%$ ed $\epsilon_{cu}=0,35\%$.

Per quanto riguarda l'acciaio si è assunto un diagramma bilineare elastico-perfettamente elastico finito con $\epsilon_{cu}=1,0\%$.

8.1.2 Verifica a taglio

La verifica allo stato limite ultimo per azioni di taglio è condotta secondo quanto prescritto dalla norma UNI EN 1992-1-1:2005, per elementi con armatura a taglio verticali.

Si fa, pertanto, riferimento ai seguenti valori della resistenza di calcolo:

- $V_{Rd,c} = \max \left\{ \left[C_{Rd,c} \cdot k \cdot (100 \cdot \rho_1 \cdot f_{ck})^{1/3} + k_1 \cdot \sigma_{cp} \right] \cdot b_w \cdot d; (v_{min} + k_1 \cdot \sigma_{cp}) \cdot b_w \cdot d \right\}$, resistenza di calcolo dell'elemento privo di armatura a taglio
- $V_{Rd,s} = \frac{A_{sw}}{s} \cdot z \cdot f_{ywd} \cdot \cot \theta$, valore di progetto dello sforzo di taglio che può essere sopportato dall'armatura a taglio alla tensione di snervamento
- $V_{Rd,max} = \frac{\alpha_{cw} \cdot b_w \cdot z \cdot v_1 \cdot f_{cd}}{\cot \theta + \tan \theta}$, valore di progetto del massimo sforzo di taglio che può essere sopportato dall'elemento, limitato dalla rottura delle bielle compresse.

Nelle espressioni precedenti, i simboli hanno i seguenti significati:

- $k = 1 + \sqrt{\frac{200}{d}} \leq 2,0$ con d in mm
- $\rho_l = \frac{A_{sl}}{b_w \cdot d} \leq 0,02$
- A_{sl} è l'area dell'armatura tesa
- b_w è la larghezza minima della sezione in zona tesa
- $\sigma_{cp} = \frac{N_{Ed}}{A_c} < 0,2 \cdot f_{cd}$
- N_{Ed} è la forza assiale nella sezione dovuta ai carichi
- A_c è l'area della sezione di calcestruzzo
- $C_{Rd,c} = \frac{0,18}{\gamma_c}$
- $k_1 = 0,15$
- $v_{min} = 0,035 \cdot k^{3/2} \cdot f_{ck}^{1/2}$
- $v = 0,5$ per calcestruzzi fino a C70/85
- $1 \leq \cot\theta \leq 2,5$
- A_{sw} è l'area della sezione trasversale dell'armatura a taglio
- s è il passo delle staffe
- f_{ywd} è la tensione di snervamento di progetto dell'armatura a taglio
- $v_1 = v$ è il coefficiente di riduzione della resistenza del calcestruzzo fessurato per taglio
- α_{cw} è un coefficiente che tiene conto dell'interazione tra la tensione nel corrente compresso e qualsiasi tensione di compressione assiale.

8.2 VERIFICA AGLI SLE: LIMITAZIONE DELLE TENSIONI E FESSURAZIONE

Il controllo delle tensioni nei materiali viene effettuato supponendo una legge costitutiva tensioni-deformazioni di tipo lineare.

8.2.1 Verifica di fessurazione

In accordo con quanto riportato al paragrafo **Errore. L'origine riferimento non è stata trovata.**, si adotta il limite $w_1 = 0.2$ mm per tutti gli elementi strutturali analizzati nella presente relazione.

8.2.2 Verifica delle tensioni di esercizio

In accordo con la normativa ferroviaria, che pone limiti tensionali più severi rispetto a quanto prescritto dal “MANUALE DI PROGETTAZIONE DELLE OPERE CIVILI”, la massima tensione di compressione del cls deve rispettare la limitazione:

- $\sigma_c < 0.55 f_{ck}$ per combinazione caratteristica (rara);
- $\sigma_c < 0.40 f_{ck}$ per combinazione quasi permanente;
- per spessori minori di 5 cm, le tensioni normali limite di esercizio sono ridotte del 30%.

La massima tensione di trazione dell'acciaio deve rispettare la limitazione:

- $\sigma_s < 0.75 f_{yk}$ per combinazione caratteristica (rara).

9 MODELLO DI CALCOLO

Le sollecitazioni globali che le spalle ricevono dall'impalcato, sono ottenute dai modelli di calcolo globali implementati in Midas Civil 2016. A tali sollecitazioni sono aggiunti i pesi propri degli elementi strutturali, del terreno di riempimento della spalla, le spinte del terreno di rilevato e, in condizioni sismiche, le masse.

Il modello della struttura è stato implementato in un foglio di calcolo preparato ad hoc.

Vengono schematizzate ed analizzate le singole parti della struttura, a partire dal muro paraghiaia, muro frontale e muri laterali che vengono modellati come delle mensole incastrate alla base.

Il solettone di fondazione viene considerato una piastra rigida su pali.

Per il terreno di riempimento si considera lo standard per rilevati ferroviari e si assegnano le seguenti caratteristiche meccaniche:

Parametri Geotecnici		
γ	ϕ'	c'
[kN/m ³]	[°]	[kPa]
20	38	0

Tabella 16 – Parametri geotecnici terreno di riempimento

9.1 CONDIZIONI STATICHE

Le spinte del terreno a monte degli elementi verticali della spalla sono calcolate con la teoria di Rankine, con distribuzione triangolare delle tensioni e conseguente risultante della spinta al metro pari a:

$$S = \frac{1}{2} \cdot k_0 \cdot \gamma \cdot H^2$$

Tale spinta è applicata ad 1/3 dal basso.

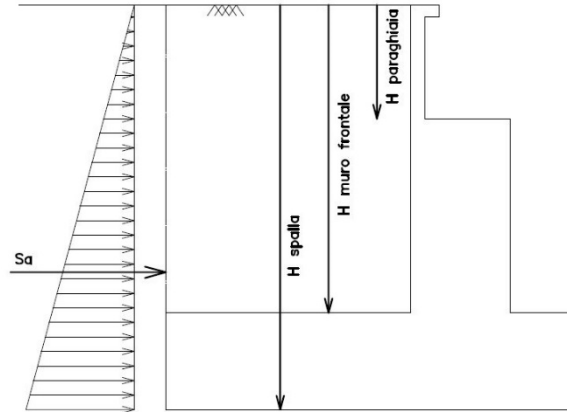


Figura 8: Schema per il calcolo degli effetti della spinta statica del terreno

Si deve notare che essendo presente una fondazione su pali si ipotizza che la spalla sia impedita di traslare rispetto al terreno. La spinta sia in condizioni di esercizio che in condizioni sismiche viene calcolata con il coefficiente di spinta in quiete k_0 .

Per considerare la presenza di un sovraccarico da traffico gravante sulla spalla e a tergo di essa, si considera un carico uniformemente distribuito di lunghezza indefinita con valore pari a $q=52.08 \text{ KN/m}^2$ (treno di carico LM71 diffuso in direzione trasversale su una lunghezza di 3 m: 250/1.6/3) non amplificato per il coefficiente dinamico. Il valore della spinta risultante al metro è dunque pari a:

$$S = k_0 \cdot q \cdot H$$

con il punto di applicazione posizionato a metà dell'altezza dell'elemento su cui insiste.

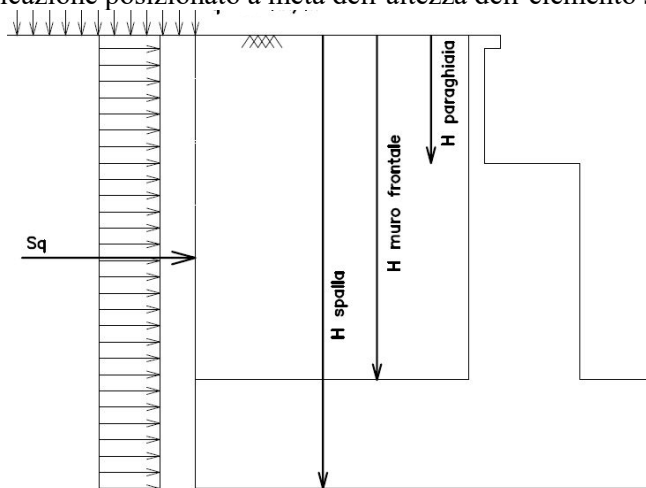


Figura 9: Schema per il calcolo degli effetti della spinta dovuta al sovraccarico accidentale

9.2 CONDIZIONI SISMICHE

In condizione sismica si considera un incremento della spinta del terreno rispetto alla condizione statica in esercizio. La sovraspinta sismica viene calcolata con la teoria di Wood, risultando in un valore di spinta al metro pari a:

$$\Delta S_{ae} = k_h \cdot \gamma \cdot H^2$$

da applicare ad una quota pari ad H/2 del muro.

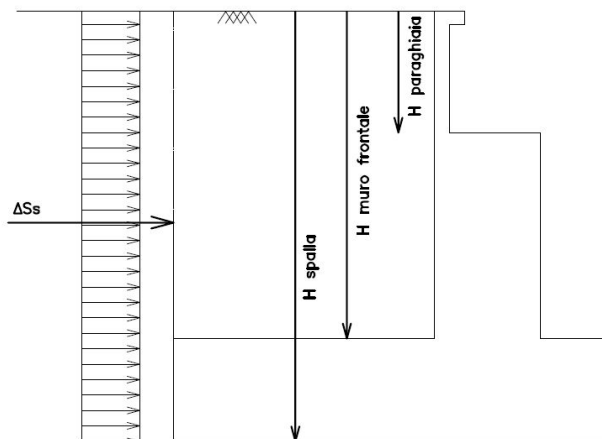


Figura 10: Schema per il calcolo degli effetti della sovraspinta sismica

In fase sismica si devono, inoltre, considerare le azioni orizzontali e verticali agenti sulla spalla dovute all'inerzia delle parti in calcestruzzo e del rinterro compreso tra i muri andatori. Le risultanti orizzontali e verticali sono rispettivamente pari a:

$$F_h = k_h \cdot W \text{ e } F_v = k_v \cdot W$$

dove i coefficienti k_h e k_v sono calcolati come esposto al paragrafo 7.11.6 delle NTC08 risultando pari a:

$$k_h = \beta_m \cdot (a_{max}/g)$$

$$k_v = \pm 0.5 \cdot k_h$$

in cui risulta $a_{max} = S_s \cdot S_t \cdot a_g$.

Il coefficiente β_m è stato considerato unitario, non essendo la spalla libera di traslare rispetto al terreno.

Eccentricità trasversali appoggi		
eT1	-3.6 m	Appoggio 1
eT2	-1.2 m	Appoggio 2
eT3	+1.2 m	Appoggio 3
eT4	+3.6 m	Appoggio 4

 ITALFERR GRUPPO FERROVIE DELLO STATO ITALIANE	LINEA PESCARA - BARI RADDOPPIO TRATTA FERROVIARIA TERMOLI - LESINA LOTTI 2 e 3 – RADDOPPIO TERMOLI - RIPALTA					
	V112 - Ponte dal km 21+106,50 a km 21+181,50: Relazione di calcolo Spalla S2	COMMESSA L102	LOTTO 02D78	CODIFICA CL	DOCUMENTO V11204002	REV. A

10 VERIFICA DELLA SPALLA FISSA S02

Il modello a mensola utilizzato per il calcolo e la verifica dell'elevazione delle spalle è quello descritto nel paragrafo 9. Tutti i muri sono considerati sconnessi fra loro per la valutazione delle sollecitazioni alla base e quindi le azioni provenienti dal modello telaio del viadotto sono applicate solamente al muro frontale. Tale schema pur risultando cautelativo, non fornisce sovrastime eccessive nel calcolo dei quantitativi di armatura previsti.

Nelle tabelle riportate nei successivi paragrafi, i valori delle risultanti delle azioni trasmesse dagli impalcati agli apparecchi di appoggio di estremità sono indicati con:

- T_L = risultante delle azioni orizzontali dirette lungo l'asse longitudinale dell'impalcato (taglio longitudinale);
- T_T = risultante delle azioni orizzontali dirette lungo l'asse trasversale dell'impalcato (taglio trasversale);
- N = risultante delle azioni verticali (sforzo normale);
- M_T = risultante delle azioni flettenti che provocano flessione nel piano ortogonale all'asse longitudinale dell'impalcato (momento trasversale);
- M_L = risultante delle azioni flettenti che provocano flessione nel piano parallelo all'asse longitudinale dell'impalcato (momento longitudinale).

Di seguito si riportano le modalità di calcolo delle sollecitazioni e le verifiche di resistenza nei diversi elementi.

10.1 MURO FRONTALE

Il muro frontale della spalla in esame riceve le azioni provenienti da una campata con travi a cassoncino in c.a.p. da 25 m e presenta una connessione tipo "appoggio fisso", secondo lo schema riportato qui di seguito.

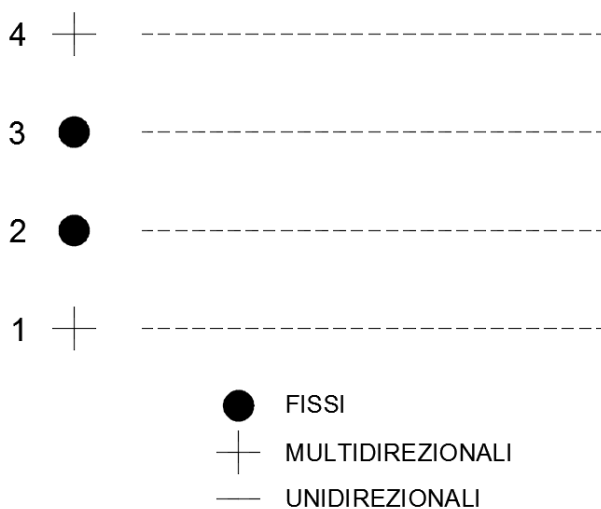


Figura 11 – Schema di appoggi travi a cassoncino in c.a.p.

LATO APPUGGI LUNGHI UDINALI FISSI																															
1							2							3							4										
Node	Load	FX (kN)	FY (kN)	FZ (kN)	MX (kN*m)	MY (kN*m)	MZ (kN*m)	Node	Load	FX (kN)	FY (kN)	FZ (kN)	MX (kN*m)	MY (kN*m)	MZ (kN*m)	Node	Load	FX (kN)	FY (kN)	FZ (kN)	MX (kN*m)	MY (kN*m)	MZ (kN*m)	Node	Load	FX (kN)	FY (kN)	FZ (kN)	MX (kN*m)	MY (kN*m)	MZ (kN*m)
501	G1	0	0	993	0	0	0	502	G1	-4	30	617	0	0	0	503	G1	4	-31	617	0	0	0	504	G1	0	0	993	0	0	0
501	G2,1	0	0	352	0	0	0	502	G2,1	1	-8	468	0	0	0	503	G2,1	-1	8	468	0	0	0	504	G2,1	0	0	352	0	0	0
501	G2,2	0	0	117	0	0	0	502	G2,2	-2	15	-36	0	0	0	503	G2,2	2	-15	-36	0	0	0	504	G2,2	0	0	117	0	0	0
501	G2,3	0	0	91	0	0	0	502	G2,3	0	1	21	0	0	0	503	G2,3	0	-1	21	0	0	0	504	G2,3	0	0	91	0	0	0
501	G2,4	0	0	269	0	0	0	502	G2,4	-5	32	-70	0	0	0	503	G2,4	5	-32	-69	0	0	0	504	G2,4	0	0	270	0	0	0
501	Q3,a B1-Sw2	0	0	-5	0	0	0	502	Q3,a B1-Sw2	-394	0	-69	0	0	0	503	Q3,a B1-Sw2	-431	0	-43	0	0	0	504	Q3,a B1-Sw2	0	0	1	0	0	0
501	Q3,a B1-LM71	0	0	-5	0	0	0	502	Q3,a B1-LM71	-433	0	-76	0	0	0	503	Q3,a B1-LM71	-474	0	-48	0	0	0	504	Q3,a B1-LM71	0	0	1	0	0	0
501	Q3,a B2-LM71	0	0	1	0	0	0	502	Q3,a B2-LM71	-474	0	-48	0	0	0	503	Q3,a B2-LM71	-433	0	-76	0	0	0	504	Q3,a B2-LM71	0	0	-5	0	0	0
501	Q3,f B1-Sw2	0	0	-5	0	0	0	502	Q3,f B1-Sw2	-418	0	-73	0	0	0	503	Q3,f B1-Sw2	-457	0	-46	0	0	0	504	Q3,f B1-Sw2	0	0	1	0	0	0
501	Q3,f B1-LM71	0	0	-3	0	0	0	502	Q3,f B1-LM71	-263	0	-46	0	0	0	503	Q3,f B1-LM71	-287	0	-29	0	0	0	504	Q3,f B1-LM71	0	0	1	0	0	0
501	Q3,f B2-LM71	0	0	1	0	0	0	502	Q3,f B2-LM71	-287	0	-29	0	0	0	503	Q3,f B2-LM71	-263	0	-46	0	0	0	504	Q3,f B2-LM71	0	0	-3	0	0	0
501	Q4 B1-Sw2	0	0	0	0	0	0	502	Q4 B1-Sw2	0	0	0	0	0	0	503	Q4 B1-Sw2	0	0	0	0	0	0	504	Q4 B1-Sw2	0	0	0	0	0	0
501	Q4 B1-LM71	0	0	0	0	0	0	502	Q4 B1-LM71	0	0	0	0	0	0	503	Q4 B1-LM71	0	0	0	0	0	0	504	Q4 B1-LM71	0	0	0	0	0	0
501	Q4 B2-LM71	0	0	0	0	0	0	502	Q4 B2-LM71	0	0	0	0	0	0	503	Q4 B2-LM71	0	0	0	0	0	0	504	Q4 B2-LM71	0	0	0	0	0	0
501	Q5 B1-Sw2	0	0	-14	0	0	0	502	Q5 B1-Sw2	0	-29	-26	0	0	0	503	Q5 B1-Sw2	0	-23	23	0	0	0	504	Q5 B1-Sw2	0	0	17	0	0	0
501	Q5 B1-LM71	0	0	-15	0	0	0	502	Q5 B1-LM71	0	-32	-29	0	0	0	503	Q5 B1-LM71	0	-26	26	0	0	0	504	Q5 B1-LM71	0	0	18	0	0	0
501	Q5 B2-LM71	0	0	-18	0	0	0	502	Q5 B2-LM71	0	-26	-26	0	0	0	503	Q5 B2-LM71	0	-32	29	0	0	0	504	Q5 B2-LM71	0	0	15	0	0	0
501	Q6	0	0	-125	0	0	0	502	Q6	-170	-169	-19	0	0	0	503	Q6	170	-171	103	0	0	0	504	Q6	0	0	227	0	0	0
501	LM71_B1(max)	0	0	2	0	0	0	502	LM71_B1(max)	0	0	90	0	0	0	503	LM71_B1(max)	0	0	1501	0	0	0	504	LM71_B1(max)	0	0	904	0	0	0
501	LM71_B2(max)	0	0	490	0	0	0	502	LM71_B2(max)	0	0	1201	0	0	0	503	LM71_B2(max)	0	0	325	0	0	0	504	LM71_B2(max)	0	0	78	0	0	0
501	Sw2_B1(max)	0	0	1	0	0	0	502	Sw2_B1(max)	0	0	93	0	0	0	503	Sw2_B1(max)	0	0	1543	0	0	0	504	Sw2_B1(max)	0	0	1112	0	0	0
501	Fa,G	11	0	0	0	0	0	502	Fa,G	6	0	0	0	0	0	503	Fa,G	6	0	0	0	0	0	504	Fa,G	11	0	0	0	0	0
501	Fa,Q	15	0	0	0	0	0	502	Fa,Q	39	0	0	0	0	0	503	Fa,Q	56	0	0	0	0	0	504	Fa,Q	36	0	0	0	0	0

Tabella 17 – Scarichi sugli appoggi per le singole condizioni di carico

Dagli scarichi ottenuti per le singole condizioni di carico si ottengono quindi le sollecitazioni a quota testa muro considerando le eccentricità dei singoli appoggi.

TESTA MURO FRONTALE					
Combinazioni	N KN	Mlong kNm	Mtrasv kNm	Tlong KN	Ttrasv KN
SLU-Gr.1(N)	14546	0	5324	1313	473
SLU-Gr.3(N)	14398	0	5070	2370	390
SLU-Gr.1(P)	14877	0	6445	1549	466
SLU-Gr.3(P)	14696	0	6186	2841	386
SLU-Gr.1-1SW/2	11934	0	9888	785	382
SLU-Gr.3-1SW/2	11845	0	9805	1420	345
SLU-Gr.1-MaxML (P)	14877	0	6445	1443	466
SLU-Gr.3-MaxML (P)	14696	0	6186	2736	386
SLU-Gr.1(N)-Gk=1.00	12324	0	5322	1301	473
SLU-Gr.3(N)-Gk=1.00	12176	0	5069	2358	390
SLU-Gr.1(P)-Gk=1.00	12655	0	6443	1537	465
SLU-Gr.3(P)-Gk=1.00	12474	0	6185	2829	386
SLU-Gr.1-1SW/2-Gk=1.00	9711	0	9886	774	382
SLU-Gr.3-1SW/2-Gk=1.00	9622	0	9804	1408	344
SLU-Gr.1-MaxML (P)-Gk=1.00	12655	0	6443	1537	465
SLU-Gr.3-MaxML (P)-Gk=1.00	12474	0	6185	2829	386
SLV-EL+0.3ET	6565	0	1483	4107	559
SLV-0.3EL+ET	6565	0	3438	1505	1859
SLE-C-Gr.1(N)	10248	0	3643	908	320
SLE-C-Gr.3(N)	10146	0	3468	1637	262
SLE-C-Gr.1(P)	10476	0	4416	1070	314
SLE-C-Gr.3(P)	10351	0	4237	1962	259
SLE-C-Gr.1-1SW/2	8446	0	6790	544	257
SLE-C-Gr.3-1SW/2	8385	0	6733	982	231
SLE-C-Gr.1-MaxML (P)	10476	0	4416	1070	314
SLE-C-Gr.3-MaxML (P)	10351	0	4237	1962	259
SLE-F-Gr.1(N)	9238	0	2237	733	93
SLE-F-Gr.3(N)	9156	0	2098	1316	47
SLE-F-Gr.1(P)	9421	0	2856	863	89
SLE-F-Gr.3(P)	9321	0	2713	1576	45
SLE-F-Gr.1-1SW/2	7797	0	4755	442	43
SLE-F-Gr.3-1SW/2	7748	0	4710	792	22
SLE-F-Gr.1-MaxML (P)	9421	0	2856	863	89
SLE-F-Gr.3-MaxML (P)	9321	0	2713	1576	45
SLE-QP	5647	0	4	0	1

Tabella 18 – Scarichi quota testa muro frontale

Per la verifica del muro frontale, a quota spiccato, tali azioni possono essere considerate uniformemente distribuite in quanto l'altezza del muro frontale è tale che n.ell' ipotesi di ripartizione a 45°, tali scarichi si ripartiscono uniformemente alla base del muro

Ai carichi prima riportati, si aggiungono il peso proprio del muro frontale, del muro paraghiaia e la spinta del terreno di riempimento.

MURO FRONTALE	
H Muro Frontale	4.00 m
Spessore Muro Frontale	3.00 m
Lunghezza Muro Frontale	13.5 m
Altezza Muro Paraghiaia	2.90 m
Spessore Muro Paraghiaia	0.60 m
Peso Muro Frontale	4050 kN
Peso Muro Paraghiaia	587 kN
Eccentr. appoggi - muro frontale (base)	0.70 m
Eccentr. paraghiaia - muro frontale (base)	-1.20 m
Peso Specifico Terreno di Rilevato	20 kN/mc
Angolo di Attrito Terreno di Rilevato	38 °
Coefficiente di spinta a riposo K_0	0.384
Altezza del rilevato	7.1 m
Spinta a riposo	2151 kN
Sovraccarico accidentale da traffico	52.08 kN/mq
Accelerazione sismica di base a_g	0.242
Coefficiente stratigrafico SS	1.16
Coefficiente topografico ST	1.00
Accelerazione orizzontale massima attesa a_{max}	0.281
β_m (massa cls spalla)	1.000
K_h (cls spalla) =	0.281
K_v (cls spalla)=	0.141
β_m (massa terreno)	1.000
K_h (terreno) =	0.281
K_v (terreno)=	0.141
Spinta in condizione sismiche (wood)	3150 kN
Inerzia del Muro Frontale (H)	1140 kN
Inerzia del Muro Paraghiaia (H)	165 kN
Inerzia del Muro Frontale (V)	570 kN
Inerzia del Muro Paraghiaia (V)	83 kN

Tabella 19 – Valutazioni pesi e spinte agenti sul muro frontale

Si ottengono quindi le seguenti sollecitazioni, con riferimento alle combinazioni maggiormente significative.

BASE MURO FRONTALE					
Combinazioni	N KN	Mlong kNm	Mtrasv kNm	Tlong KN	Ttrasv KN
SLU-Gr.1(N)	20807	29474	7217	6504	473
SLU-Gr.3(N)	20658	33598	6631	7560	390
SLU-Gr.1(P)	21138	30649	8308	6739	466
SLU-Gr.3(P)	20957	35691	7731	8032	386
SLU-Gr.1-1SW/2	18194	21475	11418	4832	382
SLU-Gr.3-1SW/2	18105	23950	11184	5467	345
SLU-Gr.1-MaxML (P)	21138	30228	8308	6634	466
SLU-Gr.3-MaxML (P)	20957	35270	7731	7926	386
SLU-Gr.1(N)-Gk=1.00	16961	26337	7214	5739	473
SLU-Gr.3(N)-Gk=1.00	16813	30460	6628	6796	390
SLU-Gr.1(P)-Gk=1.00	17292	27511	8305	5975	465
SLU-Gr.3(P)-Gk=1.00	17111	32553	7728	7267	386
SLU-Gr.1-1SW/2-Gk=1.00	14349	18337	11415	4068	382
SLU-Gr.3-1SW/2-Gk=1.00	14260	20813	11181	4702	344
SLU-Gr.1-MaxML (P)-Gk=1.00	17292	27511	8305	5975	465
SLU-Gr.3-MaxML (P)-Gk=1.00	17111	32553	7728	7267	386
SLV-EL+0.3ET	11203	34681	4672	8562	950
SLV-0.3EL+ET	11203	14221	14056	2842	3165
SLE-C-Gr.1(N)	14885	20790	4921	4636	320
SLE-C-Gr.3(N)	14783	23634	4516	5365	262
SLE-C-Gr.1(P)	15113	21600	5673	4798	314
SLE-C-Gr.3(P)	14989	25078	5275	5690	259
SLE-C-Gr.1-1SW/2	13083	15273	7818	3483	257
SLE-C-Gr.3-1SW/2	13022	16980	7656	3921	231
SLE-C-Gr.1-MaxML (P)	15113	21600	5673	4798	314
SLE-C-Gr.3-MaxML (P)	14989	25078	5275	5690	259
SLE-F-Gr.1(N)	13875	18264	2609	4146	93
SLE-F-Gr.3(N)	13794	20539	2286	4729	47
SLE-F-Gr.1(P)	14058	18912	3211	4276	89
SLE-F-Gr.3(P)	13958	21694	2893	4989	45
SLE-F-Gr.1-1SW/2	12434	13851	4927	3224	43
SLE-F-Gr.3-1SW/2	12385	15216	4798	3574	22
SLE-F-Gr.1-MaxML (P)	14058	18912	3211	4276	89
SLE-F-Gr.3-MaxML (P)	13958	21694	2893	4989	45
SLE-QP	10284	8338	9	2151	1

Tabella 20 – Sollecitazioni alla base del muro frontale

Di seguito si riportano le verifiche di resistenza con riferimento ad una striscia di un metro per le combinazioni che provocano il massimo e il minimo sforzo normale, il massimo momento longitudinale ed il massimo taglio alla base del muro frontale.

Muro	Sezione di verifica		Armatura			
	Base [m]	Altezza [m]	Tesa	Compressa	Taglio	c [cm]
Frontale	1	3.0	1φ24/20	1φ20/20	-	8

Tabella 21 – Geometria sezione e armatura del muro frontale

BASE MURO FRONTALE - Verifiche allo SLU

Combinazioni		N kN/m	Mlong kNm/m	Tlong kN/m	C.S. (NRd, MRd)	C.S. (VRd)
Max N	SLU-Gr.1(P)	1566	2270	499	1.59	2.14
Min N	SLV-EL+0.3ET	830	2569	634	1.40	1.69
Max ML	SLU-Gr.3(P)	1552	2644	595	1.36	1.80
Max VL	SLV-EL+0.3ET	830	2569	634	1.40	1.69

BASE MURO FRONTALE - Verifiche allo SLE

Combinazioni		N	Mlong	Tlong	σ_c	σ_s	Wk
		kN/m	kNm/m	kN/m	Mpa	Mpa	mm
RARA	SLE-C-Gr.3(P) - Max N	1120	1600	355	-2.55	66.69	0.0
	SLE-C-Gr.1-MaxML (P) - Min N	965	1258	290	-2.15	55.81	0.0
	SLE-C-Gr.3(P) - Max ML	1110	1858	421	-2.90	83.66	0.0
FREQ	SLE-F-Gr.3(P) - Max N	1041	1401	317	-2.31	59.58	0.0
	SLE-F-Gr.1-MaxML (P) - Min N	917	1127	265	-2.00	51.29	0.0
	SLE-F-Gr.3(P) - Max ML	1034	1607	370	-2.59	72.39	0.0
QP	SLE-QP	762	618	159	-1.44	37.64	0.0

Tabella 22 – Verifiche del muro frontale

10.2 MURO PARAGHIAIA

In condizioni statiche il muro paraghiaia è sollecitato dalla spinta a riposo del rilevato, dalla spinta dei sovraccarichi accidentali, dai sovraccarichi mobili agenti sulla mensola del muro e dall'azione di frenatura. In condizioni sismiche il muro paraghiaia è sollecitato dalla spinta sismica del rilevato, dalle masse del muro e della mensola.

Nella tabella che segue sono indicati i parametri geometrici, meccanici e di carico utilizzati nell'analisi. Il modello di calcolo utilizzato è quello di mensola incastrata al plinto di fondazione.

MURO PARAGHIAIA		
Peso Muro Paraghiaia	44	KN/m
Altezza Muro Paraghiaia	2.9	m
Spessore Muro Paraghiaia	0.6	m
Coefficiente di spinta a riposo K_0	0.384	
Coefficiente di spinta attiva K_a	0.238	
Peso Specifico Terreno di Rilevato	20.0	kN/mc
Sovraccarico accidentale da traffico	52.08	kN/mq
Angolo di Attrito Terreno di Rilevato	38.0	
Spinta a riposo	92.7	kN/m
Spinta in condizione sismiche (wood)	54.1	kN/m
Inerzia del Muro Paraghiaia /m	12.2	kN/m

Tabella 23 – Valutazioni pesi e spinte agenti sul muro paraghiaia

Muro	Sezione di verifica		Armatura			
	Base [m]	Altezza [m]	Tesa	Compressa	Taglio	c [cm]
Paraghiaia	1	0.6	1 ϕ 16/20	1 ϕ 14/20	-	7

Tabella 24 – Geometria sezione e armatura del muro paraghiaia

VERIFICA DI RESISTENZA ALLO SLU/SLV					
Combinazione	N	M	V	C.S. (NRd, MRd)	C.S. (VRd)
	KN/m	kNm/m	KN/m		
SLU	59	173	128	1.87	1.94
SLV	44	201	161	1.63	1.54

VERIFICHE DI ESERCIZIO						
Combinazione	N	M	V	σ_c	σ_s	Wk
	KN/m	kNm/m	KN/m	Mpa	Mpa	mm
SLE_RARA	44	125	93	-3.12	125.7	0

Tabella 25 – Verifiche del muro paraghiaia

10.3 MURI LATERALI

In questo paragrafo si riporta il calcolo dei muri laterali della spalla. Tali muri sono sollecitati essenzialmente dalle spinte del terreno di riempimento all'interno della spalla e dei sovraccarichi presenti su di esso in condizioni statiche e sismiche.

Nella tabella che segue sono indicati i parametri geometrici, meccanici e di carico utilizzati nell'analisi. Il modello di calcolo utilizzato è quello di mensola incastrata al plinto di fondazione.

MURI LATERALI	
Altezza totale muri laterali	6.9 m
Spessore medio Muri Laterali	1.20 m
Lunghezza Massima muri laterali	8.1 m
Peso Muro laterale (singolo)	1677 kN
Peso totale Muri laterali	3353 kN
Spinta a riposo (con 100% sovraccarichi)	326.3 kN/m
Spinta a riposo (con 50% sovraccarichi)	260.0
Spinta in condizione sismiche (wood)	283.8 kN/m
Inerzia del Muro laterale /m	58 kN/m

Tabella 26 – Valutazioni pesi e spinte agenti sui muri laterali

Muro	Sezione di verifica		Armatura			
	Base [m]	Altezza [m]	Tesa	Compressa	Taglio	c [cm]
Laterale	1	1.2	1 ϕ 30/15	1 ϕ 24/20	Spilli ϕ 12/20x40	8

Tabella 27 – Geometria sezione e armatura dei muri laterali

VERIFICA DI RESISTENZA ALLO SLU/SLV					
Combinazione	N	M	V	C.S. (NRd, MRd)	C.S. (VRd)
	KN/m	kNm/m	KN/m		
SLU	279	1281	448	2.362	3.17
SLV	207	1836	605	1.83	2.35

VERIFICHE DI ESERCIZIO						
Combinazione	N	M	V	σ_c	σ_s	Wk
	KN/m	kNm/m	KN/m	Mpa	Mpa	mm
SLE_RARA	207	949	263	-3.79	123.56	0.04

Tabella 28 – Verifiche dei muri laterali



LINEA PESCARA - BARI
 RADDOPPIO TRATTA FERROVIARIA TERMOLI - LESINA
 LOTTI 2 e 3 – RADDOPPIO TERMOLI - RIPALTA

VI12 - Ponte dal km 21+106,50 a km 21+181,50:
 Relazione di calcolo Spalla S2

COMMESSA	LOTTO	CODIFICA	DOCUMENTO	REV.	FOGLIO
L102	02D78	CL	VI1204002	A	46 di 58

11 VERIFICA DELLE FONDAZIONI

Nei seguenti paragrafi sono riportate le verifiche strutturali e geotecniche del sistema fondazionale.

11.1 PLINTO DI FONDAZIONE

In questo paragrafo si riporta la determinazione delle sollecitazioni in quota testa pali che si ottengono sommando, alle azioni provenienti dall'impalcato, la risultante e il momento risultante dei pesi della struttura, del terreno interno alla spalla e delle spinte dovute al rilevato rispetto al baricentro del plinto. In condizioni sismiche si è tenuto conto dell'incremento di spinta delle inerzie

Nella tabella che segue sono indicati i parametri geometrici, meccanici e di carico del plinto utilizzati nell'analisi per il calcolo della risultante e momento risultante rispetto al baricentro del plinto di fondazione. L'azione orizzontale derivante dall'impalcato è stata considerata sia con verso concorde che discorde alla spinta del terreno di rinterro.

PLINTO DI FONDAZIONE	
Eccentricità long Muri laterali -Plinto	-1.95 m
Peso Muro Frontale	4050 kN
Ecc. Long. Muro Frontale - Plinto	3.60 m
Ecc.Appoggi Plinto	4.30 m
Peso Muro Paraghiaia	587 m
Ecc. Long. Muro Paraghiaia - Plinto	2.40 kN
Peso Terreno Interno	14699 kN
Peso Accidentali	6161 kN
Eccentricità long Terreno -Plinto	-1.95 m
Spessore Plinto	2.5 m
Lunghezza plinto	12 m
Larghezza plinto	16.5 m
Peso plinto di fondazione	12375
Altezza Rilevato+H plinto	9.6 m
Spinta a riposo rilevato	4782 kN
Spinta a riposo sovraccarichi	2491 kN
Spinta in condizione sismiche (wood)	7003 kN
Inerzia dei muri laterali (H)	944 kN
Inerzia dei muri laterali (V)	472 kN
Inerzia plinto di fondazione (H)	3483 kN
Inerzia plinto di fondazione (V)	1741 kN
Inerzia rilevato interno(H)	4137 kN
Inerzia rilevato interno (V)	2068 kN

Tabella 29 – Valutazioni pesi e spinte agenti sul plinto di fondazione

SOLLECITAZIONI BASE PLINTO							
Combo	N [kN]	V _L [kN]	V _T [kN]	M _L [kNm]	M _T [kNm]	M _{L,ΔM} [kNm]	M _{T,ΔM} [kNm]
SLU-Gr.1(N)	-70816	11380	473	65805	8401	103358	9963
SLU-Gr.3(N)	-70668	12436	390	72036	7606	113076	8893
SLU-Gr.1(P)	-71147	11615	466	68761	9473	107091	11010
SLU-Gr.3(P)	-70966	12908	386	76381	8697	118977	9972
SLU-Gr.1-1SW/2	-63737	9046	382	51142	12374	80995	13636
SLU-Gr.3-1SW/2	-63648	9681	345	54883	12045	86830	13182
SLU-Gr.1-MaxML (P)	-71147	11510	466	68076	9473	106059	11010
SLU-Gr.3-MaxML (P)	-70966	12802	386	75697	8697	117945	9972
SLU-Gr.1(N)-Gk=1.00	-56321	9694	473	57540	8397	89531	9958
SLU-Gr.3(N)-Gk=1.00	-56173	10751	390	63771	7602	99249	8888
SLU-Gr.1(P)-Gk=1.00	-56652	9930	465	60496	9469	93264	11005
SLU-Gr.3(P)-Gk=1.00	-56471	11222	386	68117	8693	105150	9967
SLU-Gr.1-1SW/2-Gk=1.00	-49242	7361	382	42877	12370	67168	13631
SLU-Gr.3-1SW/2-Gk=1.00	-49153	7995	344	46618	12041	73003	13177
SLU-Gr.1-MaxML (P)-Gk=1.00	-56652	9930	465	60496	9469	93264	11005
SLU-Gr.3-MaxML (P)-Gk=1.00	-56471	11222	386	68117	8693	105150	9967
SLV-EL+0.3ET	-42192	18427	3436	90077	15480	150887	26820
SLV-0.3EL+ET	-42192	5505	11457	30418	51608	48583	89416
SLE-C-Gr.1(N)	-51473	8180	320	46057	5720	73051	6774
SLE-C-Gr.3(N)	-51370	8909	262	50354	5172	79754	6037
SLE-C-Gr.1(P)	-51701	8343	314	48095	6459	75626	7496
SLE-C-Gr.3(P)	-51576	9234	259	53351	5924	83823	6780
SLE-C-Gr.1-1SW/2	-46591	6571	257	35944	8460	57629	9307
SLE-C-Gr.3-1SW/2	-46529	7009	231	38524	8233	61653	8995
SLE-C-Gr.1-MaxML (P)	-51701	8343	314	48095	6459	75626	7496
SLE-C-Gr.3-MaxML (P)	-51576	9234	259	53351	5924	83823	6780
SLE-F-Gr.1(N)	-49231	7507	93	40579	2842	65353	3149
SLE-F-Gr.3(N)	-49149	8090	47	44017	2404	70715	2559
SLE-F-Gr.1(P)	-49414	7637	89	42210	3434	67413	3727
SLE-F-Gr.3(P)	-49314	8350	45	46414	3006	73970	3154
SLE-F-Gr.1-1SW/2	-45325	6220	43	32489	5034	53015	5176
SLE-F-Gr.3-1SW/2	-45276	6570	22	34553	4853	56234	4925
SLE-F-Gr.1-MaxML (P)	-49414	7637	89	42210	3434	67413	3727
SLE-F-Gr.3-MaxML (P)	-49314	8350	45	46414	3006	73970	3154
SLE-QP	-40711	4782	1	20372	11	36152	15

Tabella 30 – Sollecitazioni ad intradosso plinto (quota testa pali)

Per la valutazione delle sollecitazioni nel plinto di fondazione, è necessario valutare preventivamente le sollecitazioni agenti nei pali di fondazione. Tali sollecitazioni sono state valutate mediante una ripartizione rigida delle sollecitazioni agenti a base plinto. Nel calcolo degli sforzi nei pali si è tenuto del parametro α (vedi paragrafo 4) sia per la valutazione dello sforzo nei pali (effetto della deformabilità a taglio degli stessi pali) sia per la valutazione del momento flettente agente in testa al palo ($M_{Ed} = \alpha V_{Ed}$). La situazione peggiore risulta essere sempre quella sismica.

Si riportano nel seguito le coordinate dei pali di fondazione e per ogni combinazione di carico, le sollecitazioni nei pali sollecitati dal massimo e dal minimo sforzo normale.

Pali												
	1	2	3	4	5	6	7	8	9	10	11	12
z	-4.50	-4.50	-4.50	-4.50	0.00	0.00	0.00	0.00	4.50	4.50	4.50	4.50
y	6.75	2.25	-2.25	-6.75	6.75	2.25	-2.25	-6.75	6.75	2.25	-2.25	-6.75
z ²	20.25	20.25	20.25	20.25	0.00	0.00	0.00	0.00	20.25	20.25	20.25	20.25
y ²	45.56	5.06	5.06	45.56	45.56	5.06	5.06	45.56	45.56	5.06	5.06	45.56
W _y	45.00	135.00	-135.00	-45.00	45.00	135.00	-135.00	-45.00	45.00	135.00	-135.00	-45.00
W _z	-36.00	-36.00	-36.00	-36.00	0.00	0.00	0.00	0.00	36.00	36.00	36.00	36.00

Tabella 31 – Numero di pali e coordinate rispetto al baricentro del plinto

SFORZI MASSIMI E MINIMI NEI PALI						
Combo	N _{min}		N _{max}		V _{max}	M _{max}
	Palo	[kN]	Palo	[kN]	[kN]	[kNm]
SLU-Gr.1(N)	4	-8994	9	-2809	949	3132
SLU-Gr.3(N)	4	-9228	9	-2550	1037	3422
SLU-Gr.1(P)	4	-9148	9	-2709	969	3197
SLU-Gr.3(P)	4	-9440	9	-2387	1076	3551
SLU-Gr.1-1SW/2	4	-7864	9	-2759	755	2490
SLU-Gr.3-1SW/2	4	-8009	9	-2599	807	2664
SLU-Gr.1-MaxML (P)	4	-9120	9	-2738	960	3168
SLU-Gr.3-MaxML (P)	4	-9412	9	-2416	1067	3522
SLU-Gr.1(N)-Gk=1.00	4	-7402	9	-1985	809	2669
SLU-Gr.3(N)-Gk=1.00	4	-7635	9	-1727	896	2958
SLU-Gr.1(P)-Gk=1.00	4	-7556	9	-1886	828	2734
SLU-Gr.3(P)-Gk=1.00	4	-7848	9	-1564	936	3088
SLU-Gr.1-1SW/2-Gk=1.00	4	-6272	9	-1935	614	2027
SLU-Gr.3-1SW/2-Gk=1.00	4	-6417	9	-1775	667	2201
SLU-Gr.1-MaxML (P)-Gk=1.00	4	-7556	9	-1886	828	2734
SLU-Gr.3-MaxML (P)-Gk=1.00	4	-7848	9	-1564	936	3088
SLV-EL+0.3ET	4	-8303	9	1271	1562	5155
SLV-0.3EL+ET	4	-6853	9	-179	1059	3495
SLE-C-Gr.1(N)	4	-6469	9	-2110	682	2251
SLE-C-Gr.3(N)	4	-6630	9	-1931	743	2451
SLE-C-Gr.1(P)	4	-6576	9	-2041	696	2296
SLE-C-Gr.3(P)	4	-6777	9	-1819	770	2540
SLE-C-Gr.1-1SW/2	4	-5690	9	-2075	548	1808
SLE-C-Gr.3-1SW/2	4	-5790	9	-1965	584	1928
SLE-C-Gr.1-MaxML (P)	4	-6576	9	-2041	696	2296
SLE-C-Gr.3-MaxML (P)	4	-6777	9	-1819	770	2540
SLE-F-Gr.1(N)	4	-5988	9	-2217	626	2065
SLE-F-Gr.3(N)	4	-6117	9	-2075	674	2225
SLE-F-Gr.1(P)	4	-6073	9	-2162	636	2100
SLE-F-Gr.3(P)	4	-6234	9	-1985	696	2296
SLE-F-Gr.1-1SW/2	4	-5365	9	-2189	518	1711
SLE-F-Gr.3-1SW/2	4	-5445	9	-2102	548	1807
SLE-F-Gr.1-MaxML (P)	4	-6073	9	-2162	636	2100
SLE-F-Gr.3-MaxML (P)	4	-6234	9	-1985	696	2296
SLE-QP	4	-4397	9	-2388	398	1315

Tabella 32 – Massime e minime sollecitazioni nei pali di fondazione

Il solettone di fondazione viene schematizzato come una trave a mensola caricata dai massimi sforzi normali che si verificano nei pali di fondazione.

Si riportano le verifiche per una fascia di un metro

Sezione di verifica		Armatura		
Base [m]	Altezza [m]	Tesa	Compressa	Taglio
1.0	2.5	1 ϕ 26/10	1 ϕ 26/10	Spilli ϕ 8/20x40

Tabella 33 – Geometria sezione e armatura del solettone di fondazione

Plinto di fondazione - Verifiche allo SLU					
Combinazioni		Mlong kNm/m	Tlong kN/m	C.S. (NRd, MRd)	C.S. (VRd)
Max N	SLU-Gr.3(P)	2071	777	2.43	1.7
Min N	SLV-0.3EL+ET	1440	407	3.38	3.3

Plinto di fondazione - Verifiche allo SLE						
Combinazioni		Mlong kNm	Tlong kN	σ_c Mpa	σ_s Mpa	Wk mm
RARA	SLE-C-Gr.3(P)	333	265	-0.41	23.65	0.000
	SLE-C-Gr.1-1SW/2	633	250	-0.83	48.60	0.000
FREQ	SLE-F-Gr.3(P)	318	230	-0.44	25.71	0.000
	SLE-F-Gr.1-1SW/2	558	218	-0.78	45.68	0.000
QP	SLE-QP	428	135	-0.61	35.52	0.000

Tabella 34 – Verifiche del plinto di fondazione

11.2 PALI DI FONDAZIONE

Per ricavare le sollecitazioni agenti nei pali di fondazione è stato considerato un modello di plinto rigido, in cui l'azione assiale nei pali viene valutata assumendo una rotazione rigida del plinto (palo impedito di ruotare in testa), tenendo poi conto, in maniera approssimata mediante la definizione di un apposito coefficiente, degli effetti flessionali sui pali dovuti ai carichi trasmessi dalla spalla, come mostrato nelle immagini riportate alla pagina successiva.

Lo sforzo normale nei pali è quindi calcolato come segue:

$$N_i = \frac{N_{Ed}}{n} \pm \frac{(M_{Ed})d_i}{\sum_i d_i^2}$$

Le azioni di taglio sono suddivise equamente tra i pali, mentre il momento agente a quota testa pali è direttamente proporzionale al taglio mediante un coefficiente α (espresso in metri):

$$M_i(V_{Ed}) = \alpha \frac{V_{Ed}}{n}$$

Il coefficiente α dipende principalmente dalle caratteristiche di rigidità relative palo-terreno e, generalmente, fornisce un valore del momento sollecitante conservativo. Fissato il diametro del palo, α dipende quindi dalla rigidità del terreno. Per l'opera in esame sono quindi definiti i seguenti valori:

$$\alpha = 3.3061 \text{ m}$$

Per la determinazione del parametro α si è considerata cautelativamente la stratigrafia 1.

Si rimanda alla relazione geotecnica per maggiori dettagli relativi al calcolo di tale parametro.

Le azioni derivanti da questo modello sono quindi confrontate con le curve di capacità portante dei pali di fondazione, già riportate nel presente documento al paragrafo 3.2.

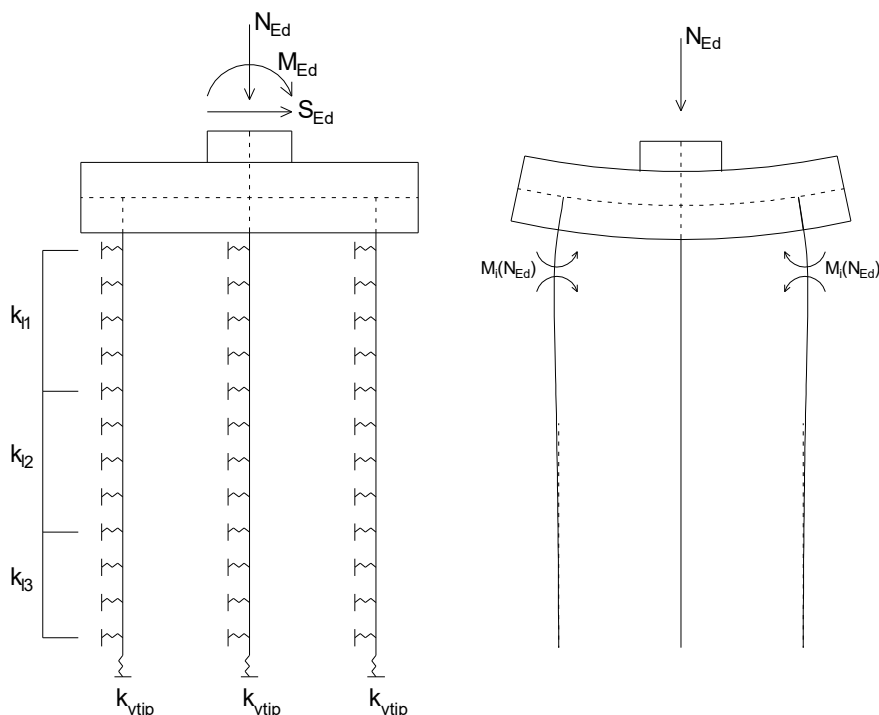


Figura 12 – Modello del plinto su pali ed effetto flessionale su pali dovuto al carico assiale agente sul plinto (a destra)

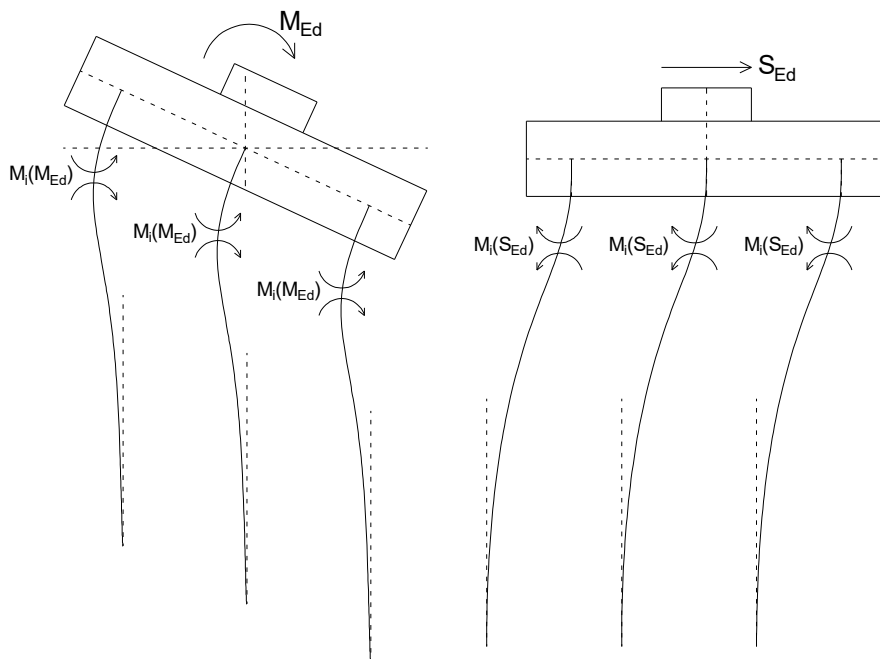


Figura 13 – Effetto flessionale sui pali dovuti al momento flettente (a sinistra) e al taglio (a destra) agenti sul plinto

I pali saranno armati esternamente con 36 coppie di $\Phi 28$ longitudinali (2x 36 $\Phi 28$) e internamente 36 $\Phi 28$. Inoltre si prevede una spirale $\Phi 16/10$ (2 bracci resistenti). Tale armatura costituisce la prima gabbia di armatura del palo e si estende per 12 metri a partire dalla testa del palo. Le successive gabbie di armatura potranno essere realizzate con un'armatura longitudinale e trasversale pari alla metà di quella verificata.

Palo	Sezione di verifica	Armatura	
	D [m]	Armatura longitudinale	Taglio
$\Phi 1500$	1.5	Est: 72 $\phi 28$ Int: 36 $\phi 28$	Spirale $\phi 16/10$

Nota: Per la definizione dell'armatura longitudinale è risultata dimensionante la verifica a carico limite orizzontale

PALO - Verifiche allo SLU						
Combinazioni		N kN	Mlong kNm	Tlong kN	C.S. (NRd, MRd)	C.S. (VRd)
Max N	SLU-Gr.3(P)	-9443	3558	1076	3.83	4.3
Min N	SLV-EL+0.3ET	1275	5164	1562	2.37	2.9
Max VL	SLV-EL+0.3ET	1275	5164	1562	2.37	2.9

PALO - Verifiche allo SLE							
Combinazioni		N	Mlong	Tlong	σ_c	σ_s	Wk
		kN	kNm	kN	Mpa	Mpa	mm
RARA	SLE-C-Gr.3(P)	-6779	2545	770	-8.19	34.21	0.015
	SLE-C-Gr.3(P)	-1817	2545	770	-7.29	122.20	0.100
FREQ	SLE-F-Gr.3(P)	-6236	2301	696	-7.45	29.06	0.012
	SLE-F-Gr.3(P)	-1983	2301	696	-6.64	103.47	0.076
QP	SLE-QP	-4398	1317	398	-4.53	8.45	0.000
	SLE-QP	-2387	1317	398	-4.00	33.24	0.000

Tabella 35 – Verifica dei pali di fondazione

11.3 VERIFICHE DI CAPACITÀ PORTANTE

In accordo con le curve di capacità portante ottenute per il viadotto in esame (riportate al paragrafo 3.2), nelle seguenti tabelle si riporta le lunghezze dei pali utilizzate. Agli SLE si è verificato che il rapporto tra la resistenza laterale e il carico assiale in combinazione caratteristica risulti maggiore di 1.25, come prescritto dalla normativa ferroviaria.

SPALLE	H _{calcolo}	FONDAZIONE					L _{pali}	Curva di portanza	SFORZI NEI PALI SLU		
		D _{pali}	n _{pali}	Stratig.	Liquefaz.	Scalam.			N _{min}	Q _{d,c}	F.S.
		[m]	[m]			[m]					
S02	4	1.5	12	2	NO	-	29	2	-9443	10741	1.14

SPALLE	H _{calcolo}	FONDAZIONE					L _{pali}	Curva di portanza	SFORZI NEI PALI SLE		
		D _{pali}	n _{pali}	Stratig.	Liquefaz.	Scalam.			N _{min}	Q _{II,k}	N _{min} /Q _{II}
		[m]	[m]			[m]					
S02	4	1.5	12	2	NO	-	29	2	-6779	13516	1.99

SPALLE	H _{calcolo}	FONDAZIONE					L _{pali}	Curva di portanza	SFORZI NEI PALI SLV		
		D _{pali}	n _{pali}	Stratig.	Liquefaz.	Scalam.			N _{min}	Q _{d,c}	F.S.
		[m]	[m]			[m]					
S02	4	1.5	12	2	NO	-	29	2	-8307	10741	1.29

Tabella 36 – Verifica della portanza verticale dei pali di fondazione

11.3.1 Capacità portante Pali Di Gruppo

La valutazione del carico limite verticale di una palificata è eseguito con la seguente relazione:

$$Q_{d, Gruppo} = N \cdot E \cdot Q_{d, \text{ singolo palo}}$$

La resistenza a carico verticale della palificata è data dal prodotto della resistenza del palo singolo ($Q_{d, \text{ singolo palo}}$) per il numero N di pali del gruppo e per il fattore E di efficienza della palificata. In particolare l'efficienza è valutata con la formulazione empirica di Converse Labarre.

Nel seguito si riportano le verifiche eseguite per le pile in esame:

PILE	Casi di calcolo	L _{pali}	Q _d (palo sing.)	PORTANZA PALI DI GRUPPO								
				Diametro	interasse	n. pali x fila	m. n. fila	Φ	E efficienza	N _{max,SLU}	Q _{d Gruppo}	FS
				[m]	[m]	[-]	[-]	[°]	[-]	[kN]	[kN]	[-]
S02	4.0	29	10741	1.5	4.5	4	3	18.43	0.71	71147	91490	1.29

11.4 CAPACITÀ PORTANTE LATERALE DEI PALI DI FONDAZIONE

Per i pali di fondazione da realizzare nei terreni non suscettibili ai fenomeni di liquefazione, le verifiche di capacità portante laterale dei pali di fondazione vengono eseguite secondo la consolidata metodologia di Broms (1964) per terreni incoerenti sotto falda attraverso un apposito foglio di calcolo. Per tutti i pali si configura l'ipotesi di palo lungo. Le verifiche, riportate nelle pagine seguenti, risultano soddisfatte assumendo cautelativamente $\phi=30^\circ$. Le armature in testa al palo utilizzate per il calcolo del momento resistente (M_y) sono riportate al paragrafo delle verifiche strutturali dei pali di fondazione.

Per ragione di sintesi si riporta la verifica del palo maggiormente sollecitato.

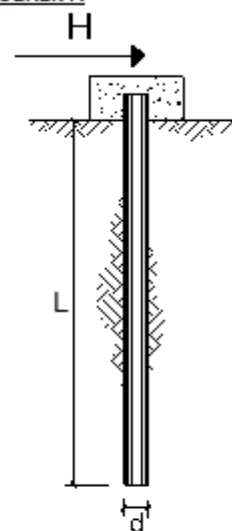
CARICO LIMITE ORIZZONTALE DI UN PALO IN TERRENI INCOERENTI PALI CON ROTAZIONE IN TESTA IMPEDITA

OPERA:

TEORIA DI BASE:

Broms, 1964)

coefficienti parziali			A		M	R
Metodo di calcolo			permanenti	variabili	γ_σ	γ_τ
			γ_a	γ_b		
SLU	A1+M1+R1	□	1.30	1.50	1.00	1.00
	A2+M1+R2	□	1.00	1.30	1.00	1.60
	A1+M1+R3	□	1.30	1.50	1.00	1.30
	SISMA	●	1.00	1.00	1.00	1.30
DM88		□	1.00	1.00	1.00	1.00
definiti dal progettista		□	1.30	1.50	1.25	1.00



n	1	2	3	4	5	7	≥10	T.A.	prog.
	●	□	□	□	□	□	□	□	□
ξ_s	1.70	1.65	1.60	1.55	1.50	1.45	1.40	1.00	1.45
ξ_d	1.70	1.55	1.48	1.42	1.34	1.28	1.21	1.00	1.00

Palo corto:
$$H = 1.5k_p \gamma d^3 \left(\frac{L}{d} \right)^2$$

Palo intermedio:
$$H = \frac{1}{2} k_p \gamma d^3 \left(\frac{L}{d} \right)^2 + \frac{M_y}{L}$$

Palo lungo:
$$H = k_p \gamma d^3 \sqrt[3]{\left(3.676 \frac{M_y}{k_p \gamma d^4} \right)^2}$$

DATI DI INPUT:

Lunghezza del palo	L =	28.00	(m)		
Diametro del palo	d =	1.50	(m)		
Momento di plasticizzazione della sezione	My =	12232.48	(kN m)		
Angolo di attrito del terreno	$\varphi'_{med} =$	30.00	(°)	$\varphi'_{min} =$	30.00 (°)
Angolo di attrito di calcolo del terreno	$\varphi'_{med,d} =$	30.00	(°)	$\varphi'_{min,d} =$	30.00 (°)
Coeff. di spinta passiva ($k_p = (1+\sin j')/(1-\sin j')$)	$k_{p\ med} =$	3.00	(-)	$k_{p\ min} =$	3.00 (-)
Peso di unità di volume (con falda $g = g'$)	$\gamma =$	10.00	(kN/m ³)		
Azione Tagliante (V):	V =	1562	(kN)		
Carico Assiale variabile (Q):	Q =	0	(kN)		

Palo corto:

$$H1_{med} = 52920.00 \quad (\text{kN}) \qquad H1_{min} = 52920.00 \quad (\text{kN})$$

Palo intermedio:

$$H2_{med} = 18076.87 \quad (\text{kN}) \qquad H2_{min} = 18076.87 \quad (\text{kN})$$

Palo lungo:

$$H3_{med} = 4497.77 \quad (\text{kN}) \qquad H3_{min} = 4497.77 \quad (\text{kN})$$

$$H_{med} = 4497.77 \quad (\text{kN}) \quad \text{palo lungo} \qquad H_{min} = 4497.77 \quad (\text{kN}) \quad \text{palo lungo}$$

$$H_k = \text{Min}(H_{med}/\xi_3 ; R_{min}/\xi_4) = 2645.75 \quad (\text{kN})$$

$$H_d = H_k/\gamma_T = 2035.19 \quad (\text{kN})$$

$$F_d = G \cdot \gamma_G + Q \cdot \gamma_Q = 1562.00 \quad (\text{kN})$$

$$FS = H_d / F_d = 1.30$$

$$FS(\text{gruppo}) = 1.04$$

Si fa notare che per tener conto degli effetti di gruppo è stato considerato un coefficiente riduttivo del carico limite pari a 0,8 (coefficiente di gruppo).

11.5 VALUTAZIONE DEI CEDIMENTI IN FONDAZIONE

Per la valutazione dei cedimenti in fondazione si rimanda alla relazione geotecnica di calcolo per le fondazioni dei viadotti.

12 APPOGGI E GIUNTI

12.1 APPOGGI

Gli apparecchi d'appoggio fissi devono essere dimensionati con il criterio della GR (NTC p.to 7.9.5.4.1). Essi devono quindi essere in grado di trasmettere, mantenendo la piena funzionalità, forze orizzontali tali da produrre, nella o nelle sezioni critiche alla base della pila, un momento flettente pari a: $\gamma_{Rd} M_{Rd}$, dove M_{Rd} è il momento resistente della o delle sezioni critiche. Questa verifica può essere eseguita in modo indipendente per le due direzioni dell'azione sismica. Le forze determinate come sopra possono risultare superiori a quelle che si ottengono dall'analisi ponendo $q = 1$; in tal caso per il progetto degli apparecchi è consentito adottare queste ultime.

Di seguito si riportano quindi i massimi scarichi verticali ed orizzontali agenti sugli appoggi in condizioni statiche (SLU e SLE) e sismiche (SLV). Lo sforzo verticale è ricavato direttamente dagli scarichi derivanti dal modello di impalcato.

VI12 - Impalcato a cassoncini in c.a.p. 25.00 m						
FISSI		UNIDIR.			MULTI	GIUNTI
V. (kN)	H. (kN)	V. (kN)	H. (kN)	SCORRIMENTO	V. (kN)	ESCURSIONE
4500	4800	4500	4650	dlong .±110	4500	elong .±100

CORSA APPARECCHI D'APPOGGIO MOBILI (δ_{App})

$$\delta_{App} = \pm \max [E_L/2 + E_L/8; E_L + 15\text{mm}] = \pm$$

104.2

dove l'escursione longitudinale del giunto E_L è definita al paragrafo successivo.

12.2 ESCURSIONE DEI GIUNTI

In accordo con il p.to 2.5.2.1.5.1 del RFI DTC SICS PS MA IFS 001 A, per ponti e viadotti costituiti da una serie di travi semplicemente appoggiate di uguale luce, l'entità dell'escursione totale dei giunti e degli apparecchi di appoggio può essere valutata come segue:

$$E_L = k_1 \cdot (E_1 + E_2 + E_3) = k_1 \cdot (2D_t + 4d_{Ed} \cdot k_2 + 2d_{eg})$$

dove:

- E_1 è lo spostamento dovuto alla variazione termica uniforme;
- E_2 è lo spostamento dovuto alla risposta della struttura all'azione sismica;
- E_3 è lo spostamento dovuto all'azione sismica fra le fondazioni non collegate;
- $k_1 = 0.45$ è un coefficiente che tiene conto della non contemporaneità dei valori massimi corrispondenti a ciascun evento singolo;
- $k_2 = 0.55$ è un coefficiente legato alla probabilità di moto in controfase di due pile adiacenti;
- d_{Ed} è lo spostamento relativo totale tra le parti, pari allo spostamento d_E prodotto dall'azione sismica di progetto, calcolato come indicato nel paragrafo 7.3.3.3 del D.M. 14/01/2008: $d_E = \pm \mu_d \cdot d_{Ee}$
dove d_{Ee} è lo spostamento corrispondente al periodo di vibrazione della pila ricavato dallo spettro elastico in termini di spostamento e $\mu_D = q$ per $T_1 \geq T_C$ oppure $\mu_D = 1 + (q-1) \cdot T_C/T_1$ per $T_1 < T_C$ e con la limitazione $\mu_D \leq 5q-4$ (q è il fattore di struttura).
- d_{eg} è lo spostamento relativo tra le parti dovuto agli spostamenti relativi del terreno, da valutare secondo il paragrafo 3.2.3.3 del D.M. 14/01/2008. Il valore di spostamento assoluto orizzontale massimo del suolo (d_g) di un punto può calcolarsi secondo l'espressione seguente:

$$d_g = 0.025 \cdot a_g \cdot S \cdot T_C T_D$$

dove a_g , S , T_C , T_D sono le grandezze definite al paragrafo 6.7. Nel caso in esame si suppone in via cautelativa che tale spostamento assoluto coincida con lo spostamento relativo tra due punti, ossia si sta valutando lo spostamento relativo della fondazione in esame rispetto ad un punto fermo.

Di seguito è riportato il calcolo per la pila di altezza maggiore:

Calcolo escursione longitudinale dei giunti													
Azione termica				Azione sismica					Azione sismica in fondazione		Escursione giunti		Limitazioni Normative
L	ΔT	D_t	E_1	T_1	μ_d	d_E	k_2	E_2	d_g	E_3	k_1	E_L	$E_L = \max(E_0 + E_i)$
[mm]	[°]	[mm]	[mm]	[s]	[-]	[mm]	[-]	[mm]	[mm]	[mm]	[-]	[mm]	[mm]
25000	22.5	5.625	11.25	0.375	1.00	12.4	0.55	27.3	83.4	166.8	0.45	92	166.8

Nota: Nel caso specifico lo spostamento d_{Ed} coincide con il valore dello spostamento elastico calcolato in base allo schema strutturale di mensola con incastro alla base per effetto dell'azione sismica di progetto nell'ipotesi $q=1$: $d_{Ed} = (FH^3/3EI) \cdot \mu_d$

VI12 - Ponte dal km 21+106,50 a km 21+181,50:
Relazione di calcolo Spalla S2

COMMESSA	LOTTO	CODIFICA	DOCUMENTO	REV.	FOGLIO
L102	02D78	CL	VI1204002	A	57 di 58

Per garantire infine un minimo di escursione in funzione della sismicità del sito, il valore EL dovrà essere assunto non minore di:

$$\text{Per valori di } a_g(\text{SLV}) < 0.25g : E_L \geq \max(0.10m; 2.3 \cdot L/1000 + 0.073) = E_{L\text{min Non sismica}} \quad 130.5 \text{ mm}$$

$$\text{Per valori di } a_g(\text{SLV}) \geq 0.25g : E_L \geq \max(0.15m; 3.3 \cdot L/1000 + 0.1) = E_{L\text{min sismica}} \quad 182.5 \text{ mm}$$

ove: L= Lunghezza del ponte (m)

Nel caso in esame: Classe zona: Non Sismica

In definitiva:

$$E_L = 166.8 \text{ mm}$$

Pertanto:

ESCURSIONE DEI GIUNTI (δ_{GIU})

$$\delta_{GIU} = \pm E_L/2 + 10\text{mm} = \pm 93.4 \text{ mm}$$

AMPIEZZA DEI VARCHI (V)

$$V \geq E_L/2 + V_0 = 103.4 \text{ mm}$$

ove: $V_0 = 20 \text{ mm}$



LINEA PESCARA - BARI
RADDOPPIO TRATTA FERROVIARIA TERMOLI - LESINA
LOTTI 2 e 3 – RADDOPPIO TERMOLI - RIPALTA

VI12 - Ponte dal km 21+106,50 a km 21+181,50:
Relazione di calcolo Spalla S2

COMMESSA	LOTTO	CODIFICA	DOCUMENTO	REV.	FOGLIO
L102	02D78	CL	VI1204002	A	58 di 58

13 CONCLUSIONI

I risultati ottenuti nelle analisi e nelle verifiche, mostrano che il dimensionamento delle strutture è stato effettuato nel rispetto dei requisiti di resistenza richiesti all'opera.