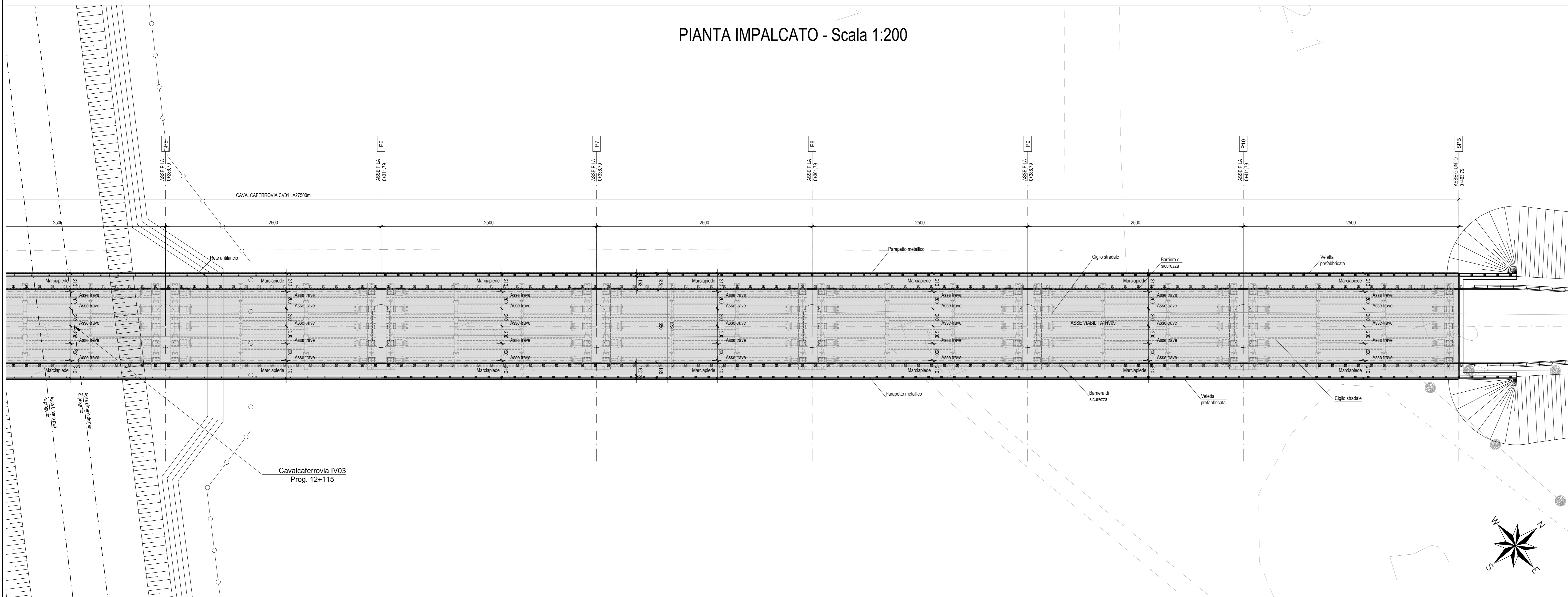
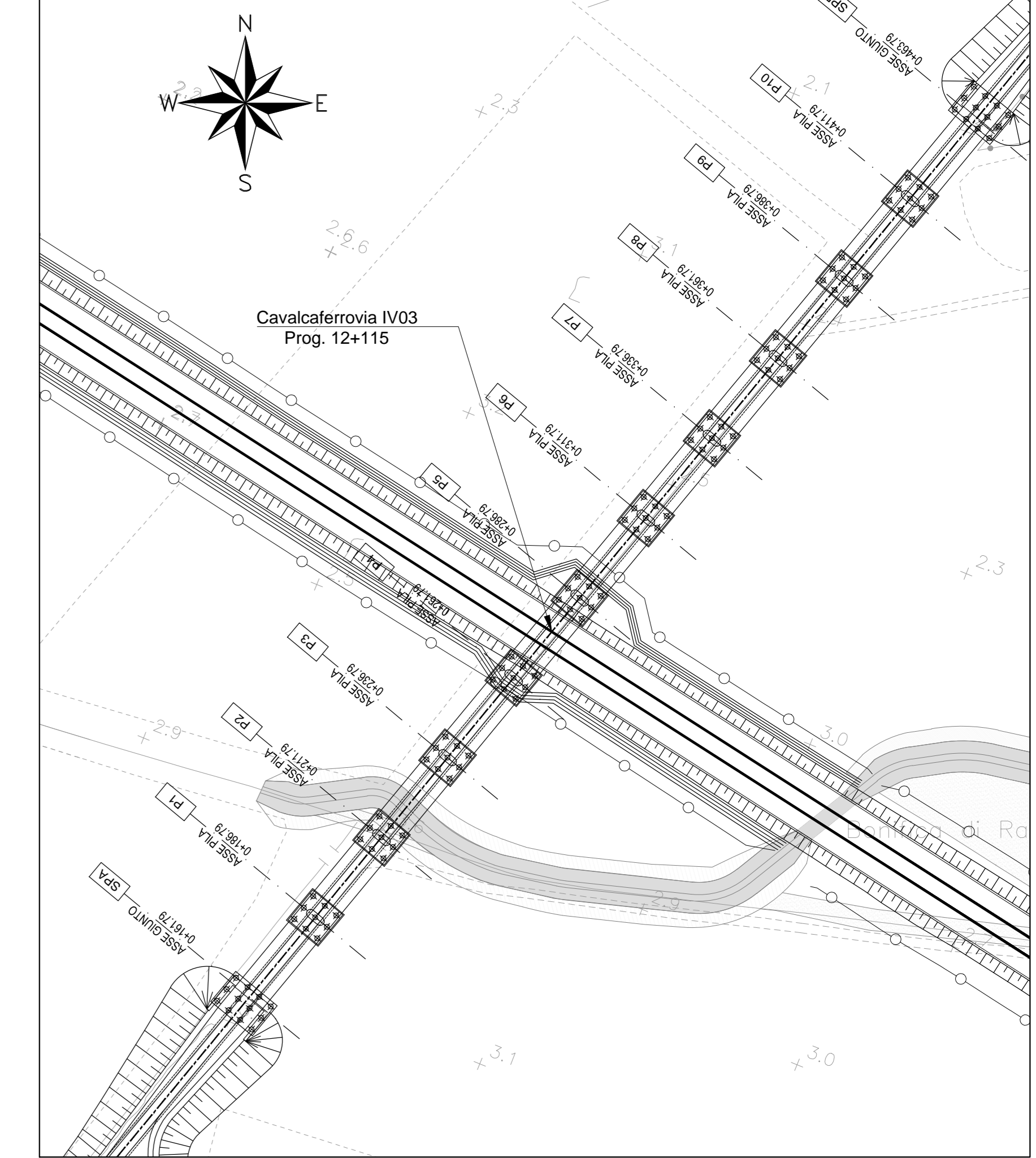


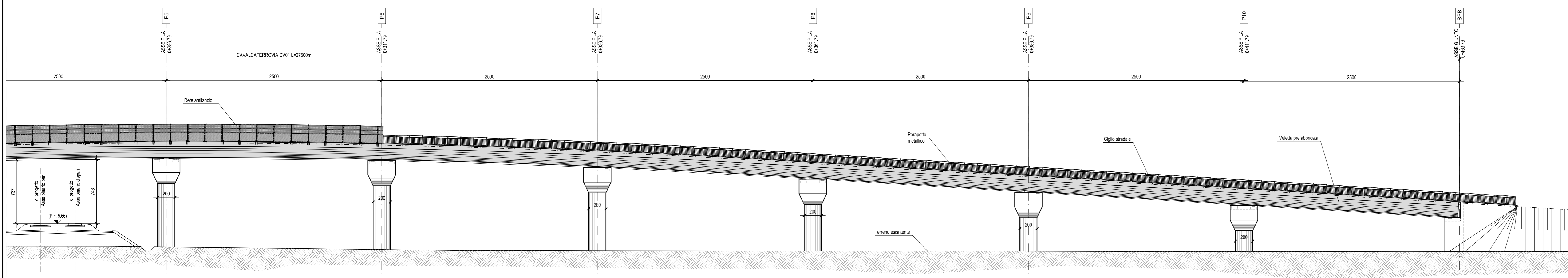
PIANTA IMPALCATO - Scala 1:200



PIANTA CHIAVE

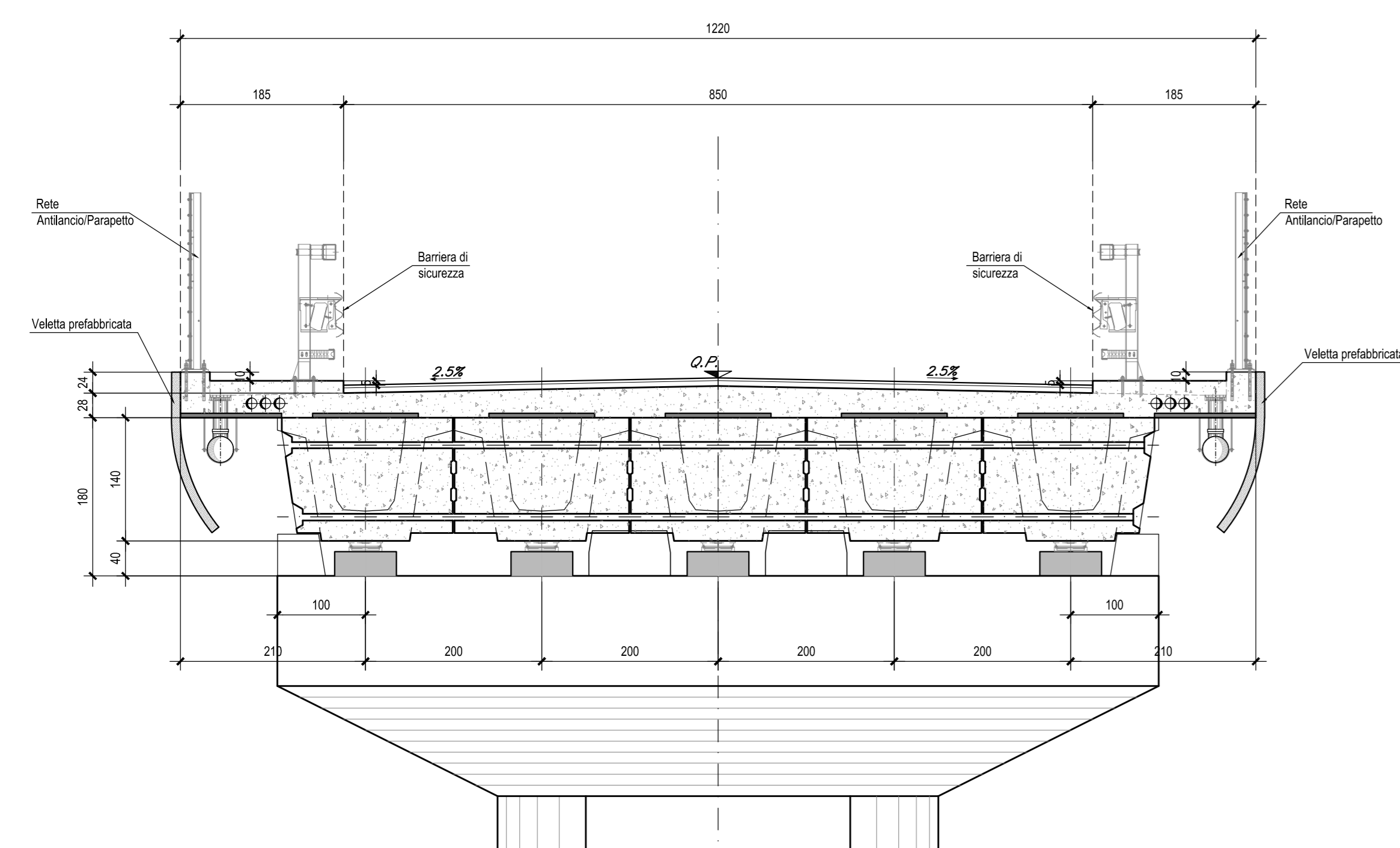


PROSPETTO - Scala 1:200

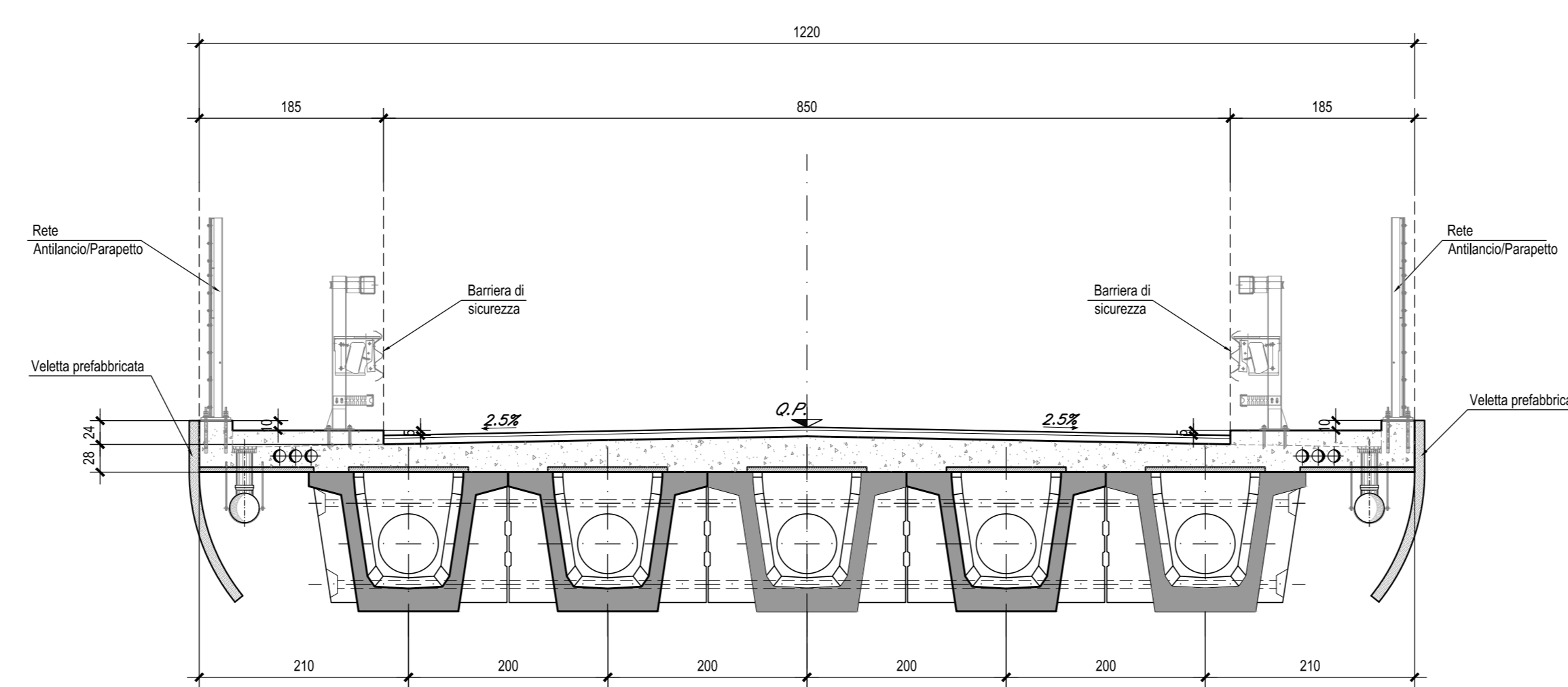


N.B.: Per la tabella materiali e incidenze armature delle Opere Civili si rimanda all'elaborato LI0202 D76 RH OC0000 001

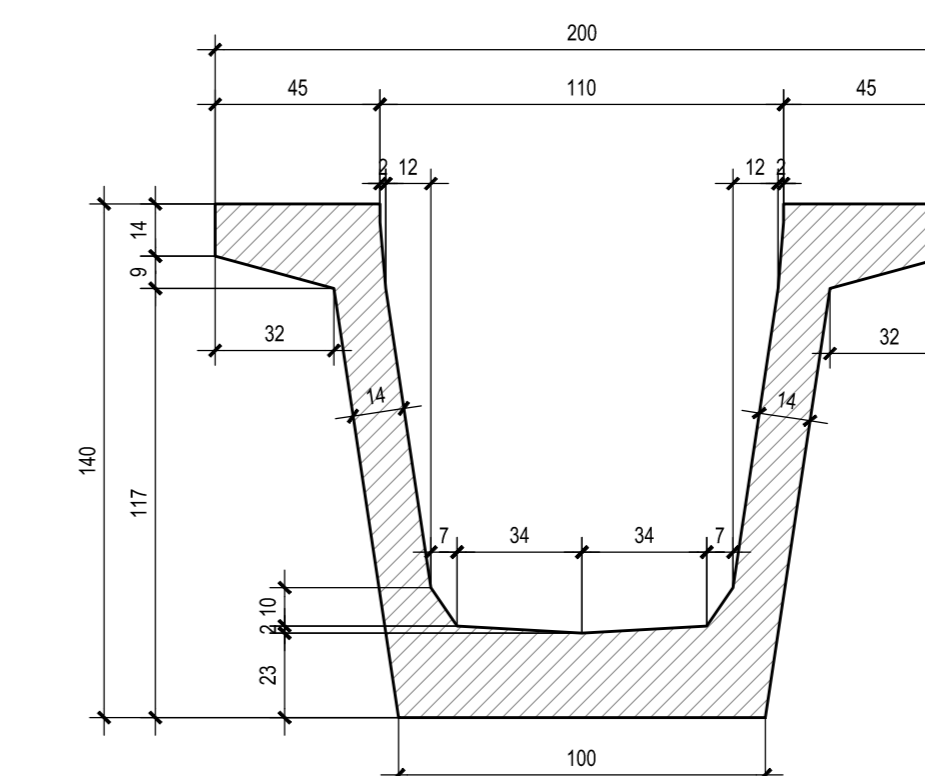
SEZIONE TIPO ASSE APPOGGI PILA - Scala 1:50



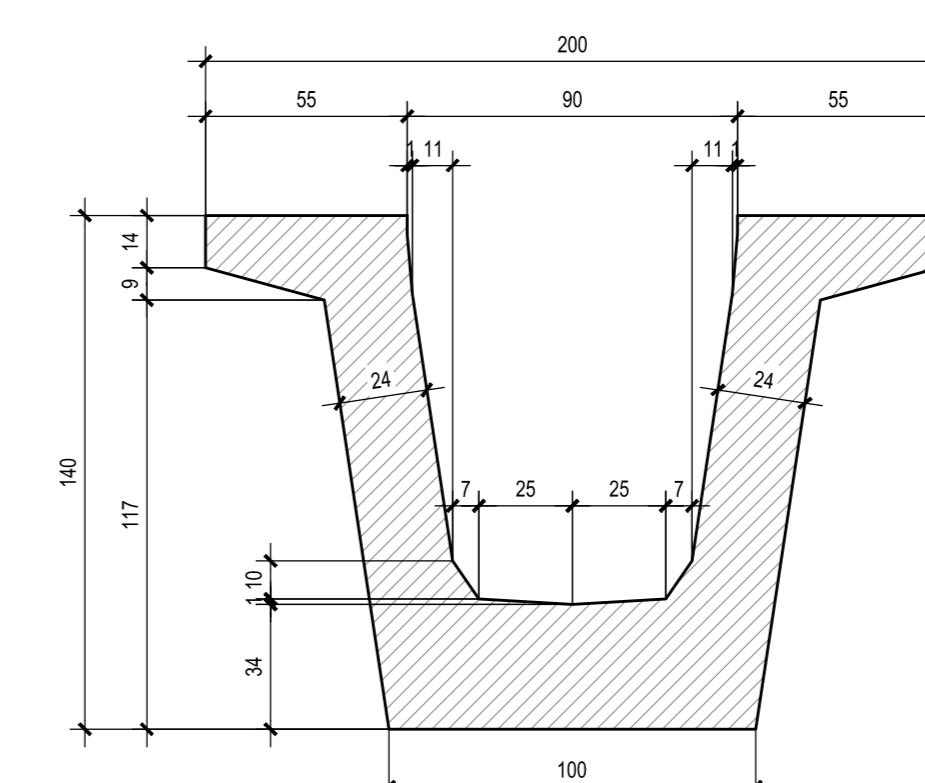
SEZIONE TIPO SU IMPALCATO - Scala 1:50



SEZIONE TRAVE IN CAMPATA - Scala 1:20



SEZIONE TRAVE SU APPOGGI - Scala 1:20



COMMITTENTE: **RFI** GRUPPO FERROVIARIO ITALIANO

PROGETTAZIONE: **ITALFERR** GRUPPO FERROVIE DELLO STATO ITALIANO

**INFRASTRUTTURE FERROVIARIE STRATEGICHE DEFINITE DALLA LEGGE OBIETTIVO N.443/01**

**U.O. INFRASTRUTTURE SUD**

**PROGETTO DEFINITIVO**

**LINEA PESCARA - BARI**  
**RADDOPPIO DELLA TRATTA FERROVIARIA TERMOLI - LESINA**  
**LOTTE 2 e 3 - RADDOPPIO TERMOLI - RIPALTA**

Opere D'Arte Maggiori - Ponti e Viadotti Ferroviari Stradali  
 IV03 CVF viabilità di collegamento NV09  
 Pianta impalcato e prospetto longitudinale tav.2

SCALA: varie

| Rev. | Descrizione         | Redatto | Data          | Verificato   | Data          | Approvato  | Data          | Autorizzato | Data          |
|------|---------------------|---------|---------------|--------------|---------------|------------|---------------|-------------|---------------|
| A    | Emissione Esecutiva | M. Sant | Novembre 2014 | G. Quattrone | Novembre 2014 | B. Bianchi | Novembre 2014 | G. Tosi     | Novembre 2014 |
| B    | Emissione esecutiva | M. Sant | Novembre 2014 | G. Quattrone | Novembre 2014 | B. Bianchi | Novembre 2014 |             |               |
| C    | Emissione esecutiva | M. Sant | Aprile 2015   | G. Quattrone | Aprile 2015   | B. Bianchi | Aprile 2015   |             |               |

File: LI0202D76PZIV0300004C.DWG n. Elab.: