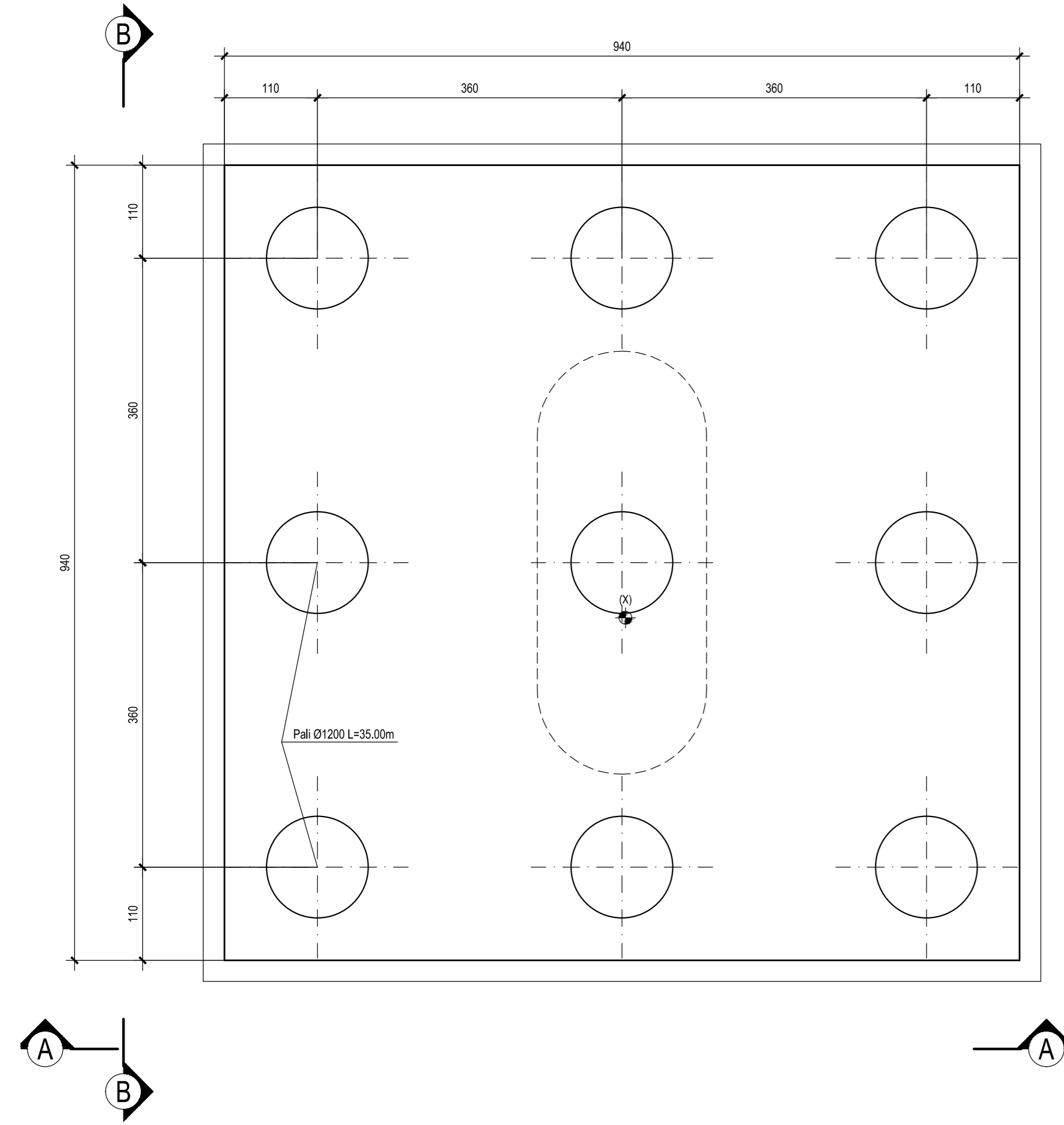
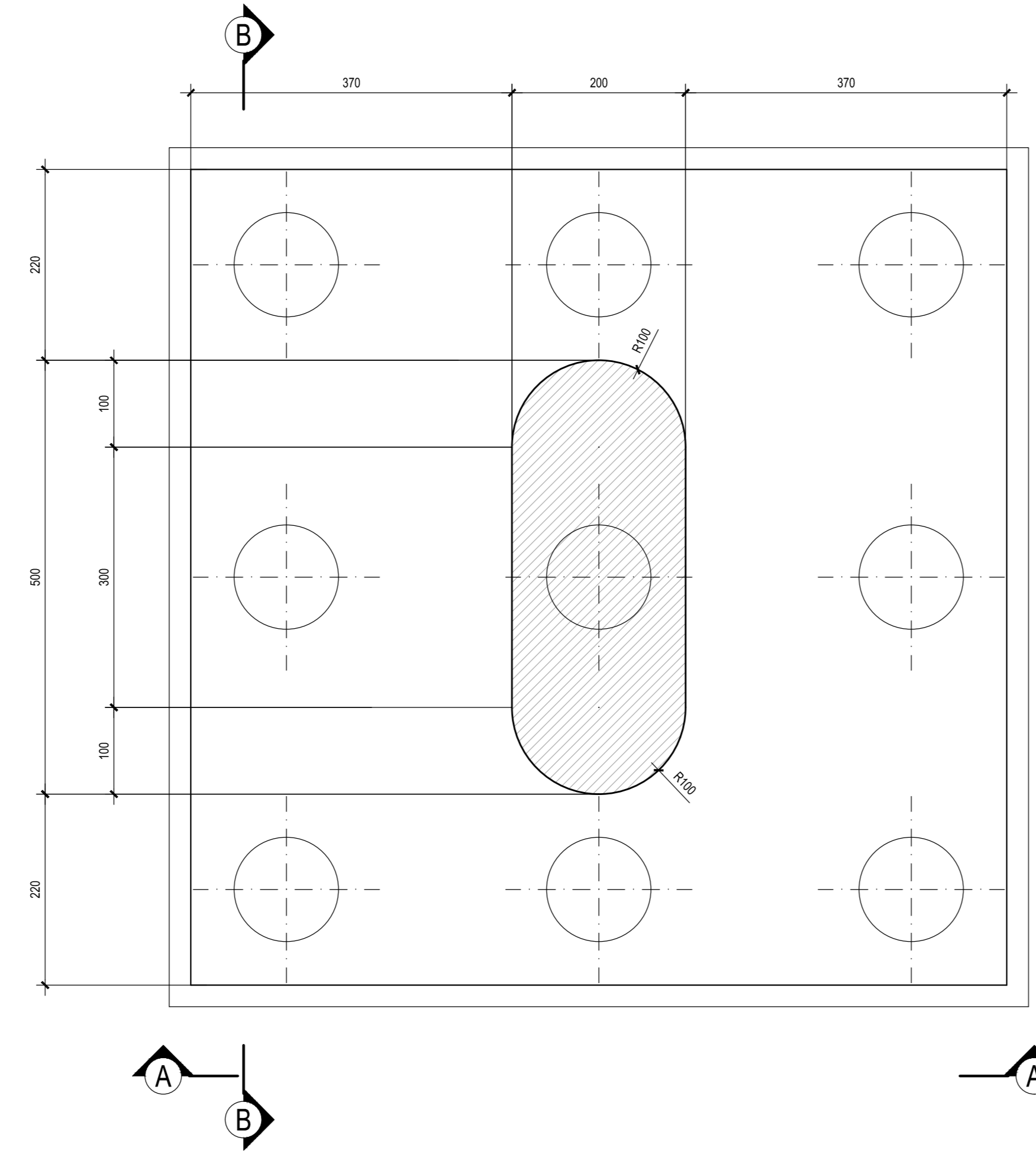


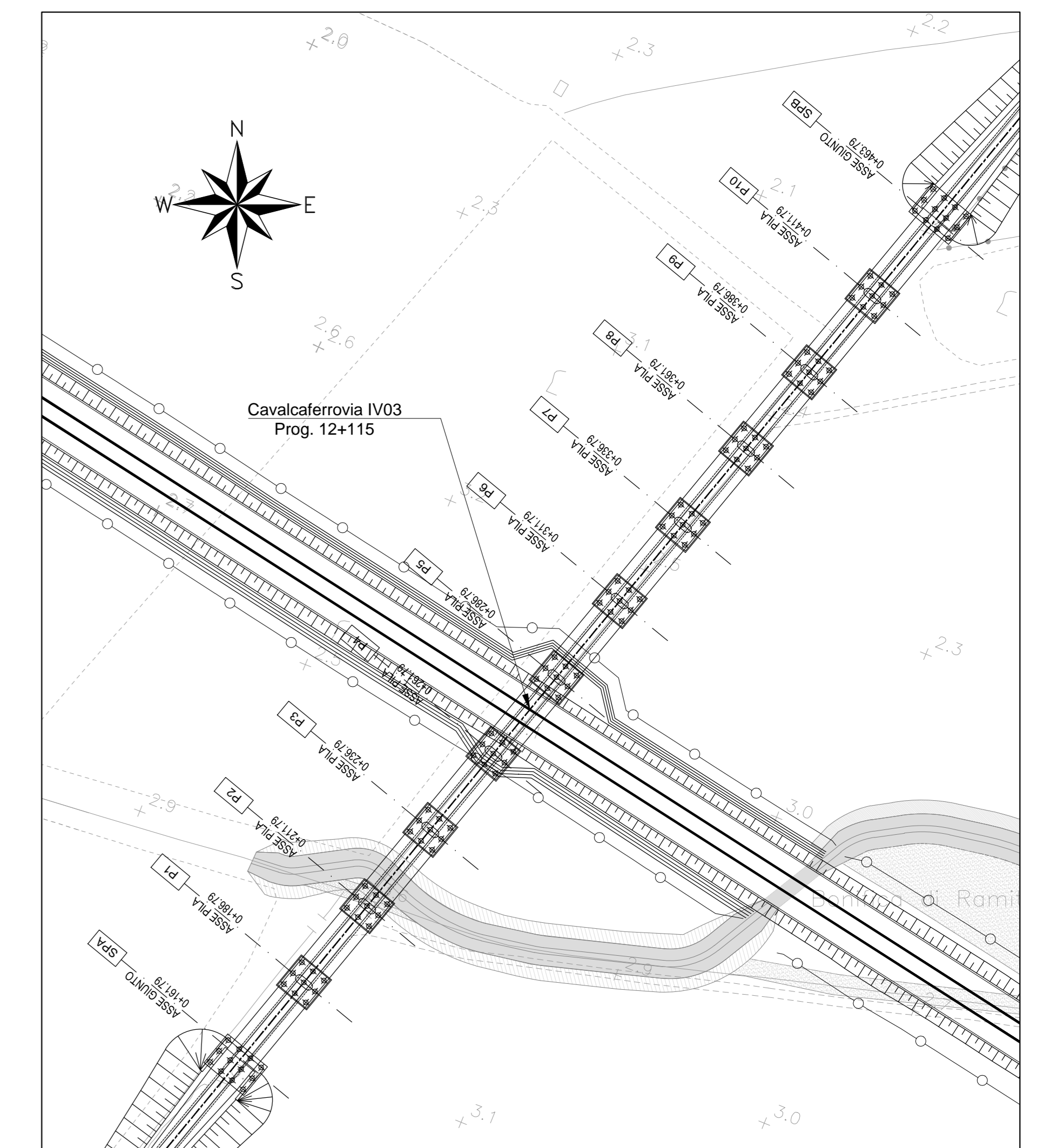
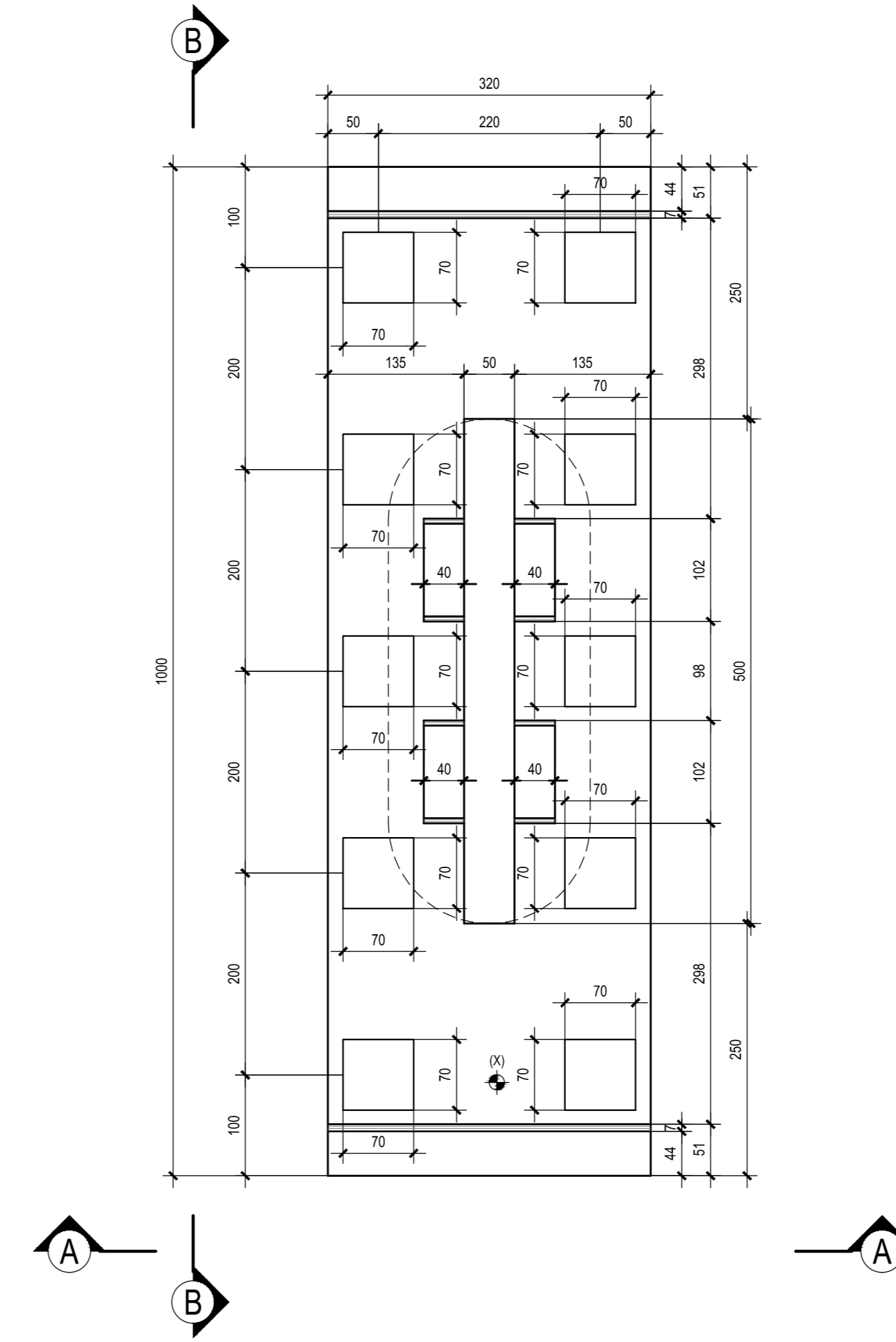
PIANTA FONDAZIONI - Scala 1:50



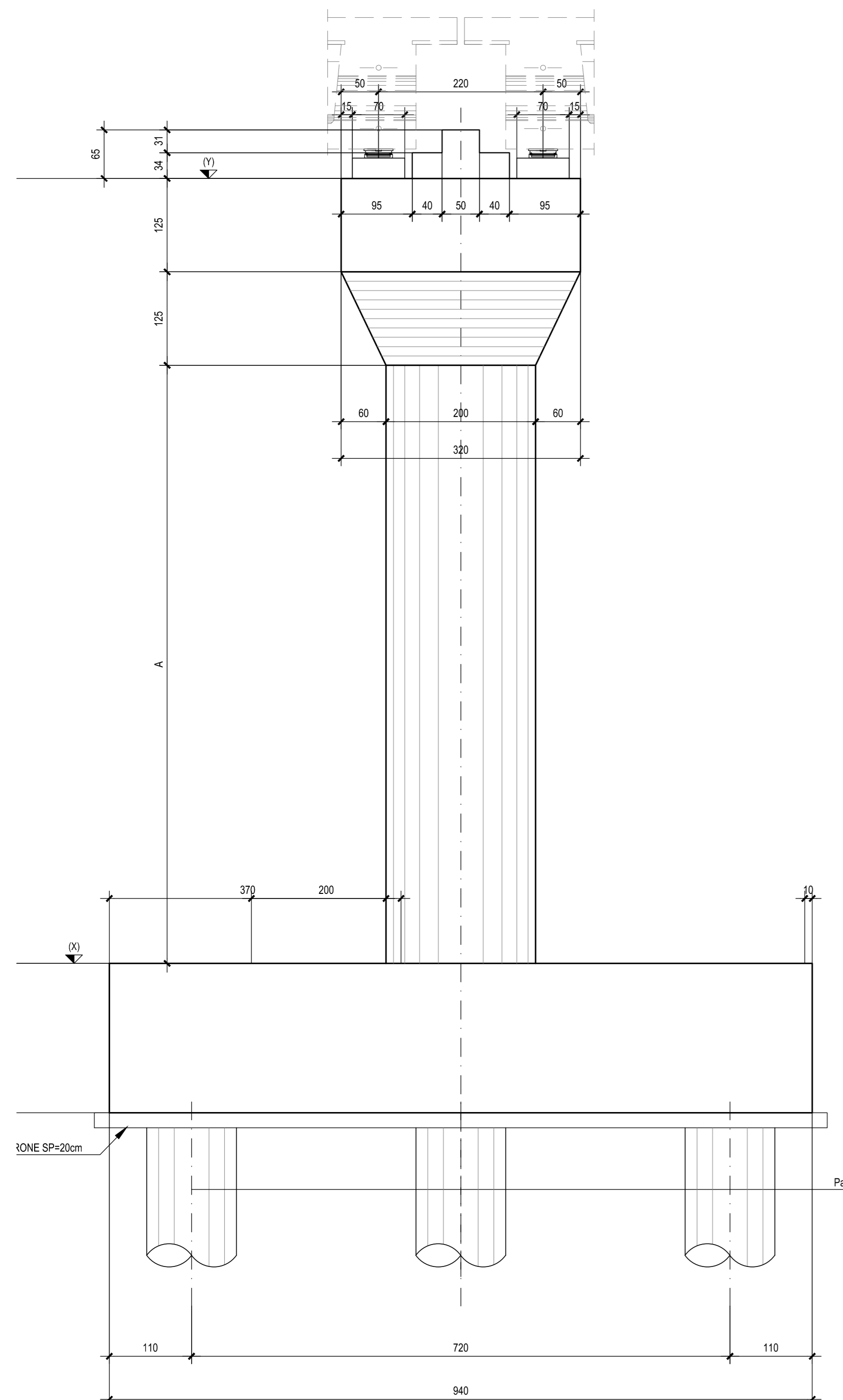
PIANTA SPICCATO - Scala 1:50



PIANTA PULVINO - Scala 1:50



VISTA A-A - Scala 1:50



VISTA B-B - Scala 1:50

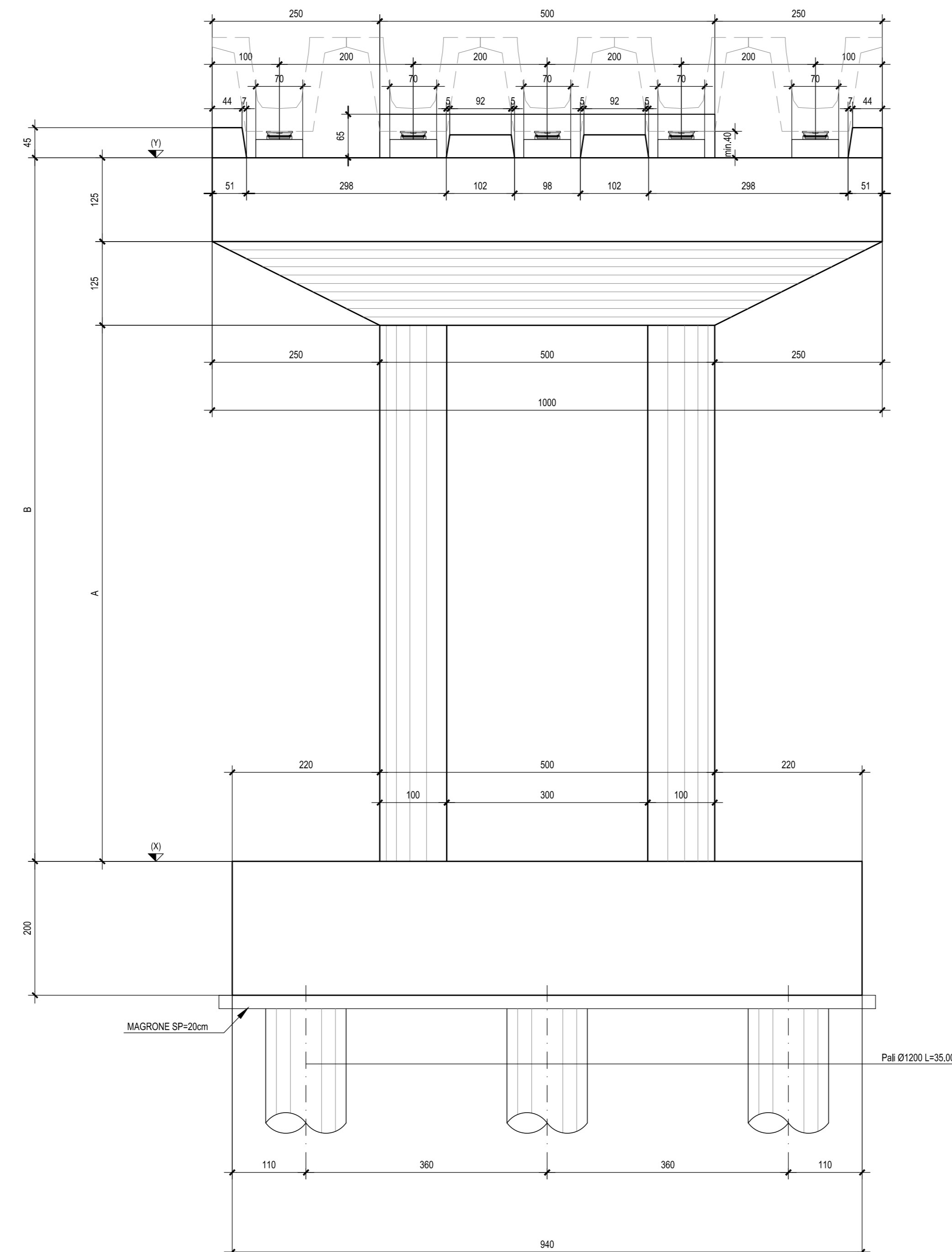


TABELLA PILE

	X	Y	A	B
PILA 1	3.05	9.15	3.00	6.10
PILA 2	2.85	10.35	4.40	7.50
PILA 3	2.44	11.54	6.00	9.10
PILA 4	1.96	12.46	7.40	10.50
PILA 5	2.32	12.82	7.40	10.50
PILA 6	2.07	12.57	7.40	10.50
PILA 7	1.74	11.74	6.90	10.00
PILA 8	1.78	10.38	5.50	8.60
PILA 9	1.66	8.86	4.10	7.20
PILA 10	1.64	7.34	2.60	5.70

N.B.: Per la tabella materiali e incidenze armature delle Opere Civili si rimanda all'elaborato LI0202 D76 RH OC0000 001

COMMITTENTE: **RFI** INFRASTRUTTURE FERROVIARIE ITALIANE GRUPPO FERROVIE DELLO STATO ITALIANE

PROGETTAZIONE: **ITALFERR** GRUPPO FERROVIE DELLO STATO ITALIANE

INFRASTRUTTURE FERROVIARIE STRATEGICHE DEFINITE DALLA LEGGE OBIETTIVO N.443/01

U.O. INFRASTRUTTURE SUD

PROGETTO DEFINITIVO

LINEA PESCARA - BARI
RADDOPPIO DELLA TRATTA FERROVIARIA TERMOLI - LESINA
LOTTE 2 e 3 - RADDOPPIO TERMOLI - RIPALTA

Opere D'Arte Maggiori - Ponti e Viadotti Ferroviari Stradali
 IV03 CVF viabilità di collegamento NV09
 Carpenteria pila

SCALA: **1:50**

COMMESSA LOTTO FASE ENTE TIPO DOC. OPERA/DISCIPLINA PROGR. REV.
L I 02 02 D 78 B B I V 0 3 0 5 0 0 1 B

Rev.	Descrizione	Redatto	Data	Verificato	Data	Approvato	Data	Autorizzato	Data
A	Emissione Esecutivo	M. Sorri	Novembre 2014	S. Grimaldi	Novembre 2014	S. M. Bianchi	Novembre 2014	S. M. Bianchi	Aprile 2015
B	Emissione esecutiva	M. Perrotti	Aprile 2015	S. Grimaldi	Aprile 2015	S. M. Bianchi	Aprile 2015	S. M. Bianchi	Aprile 2015

File: LI0202D788BIV0305001B.DWG n. Elab.: