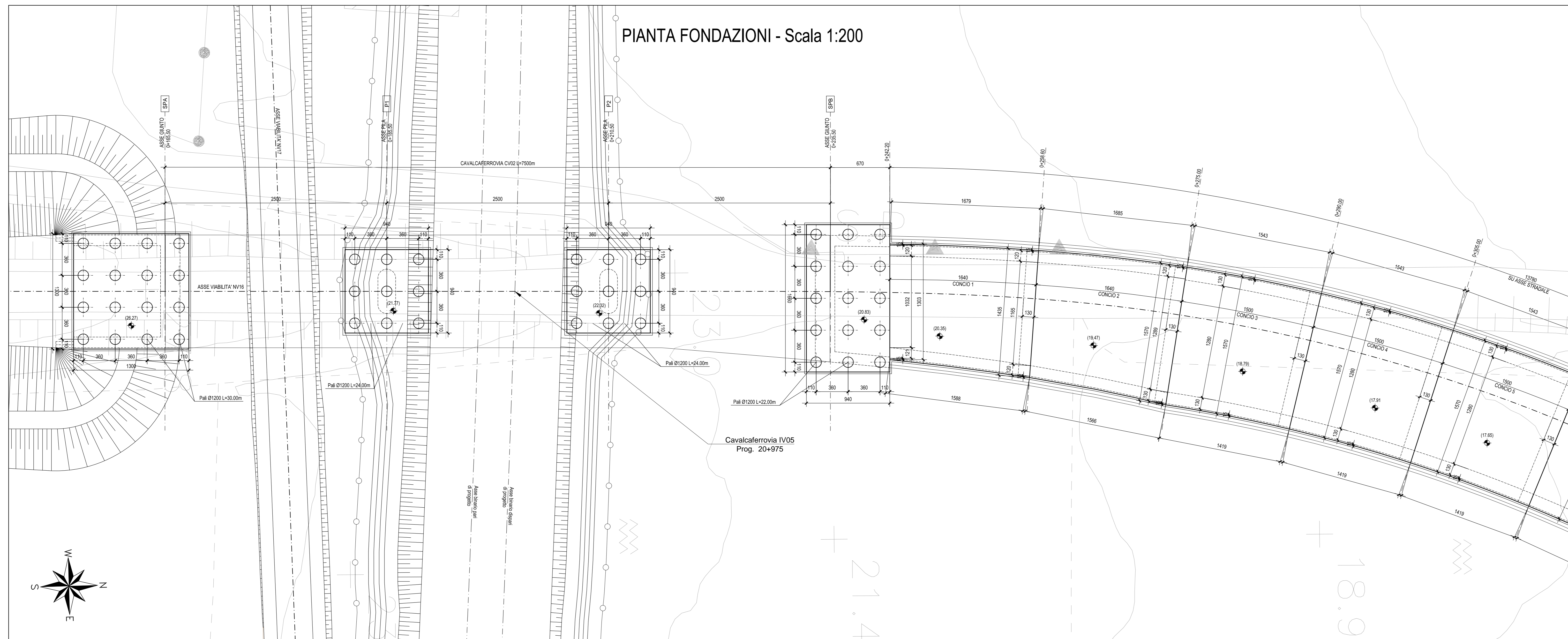
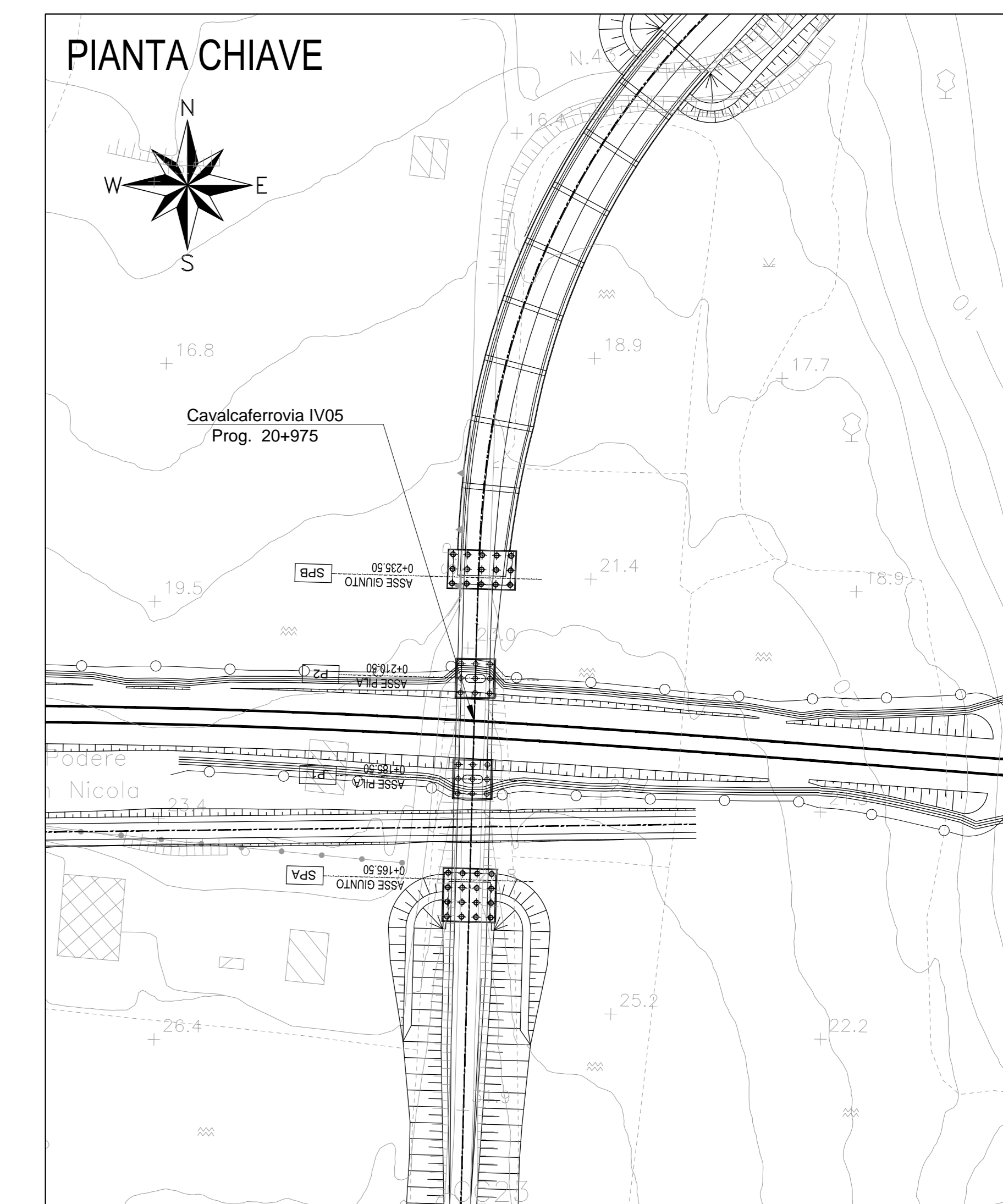


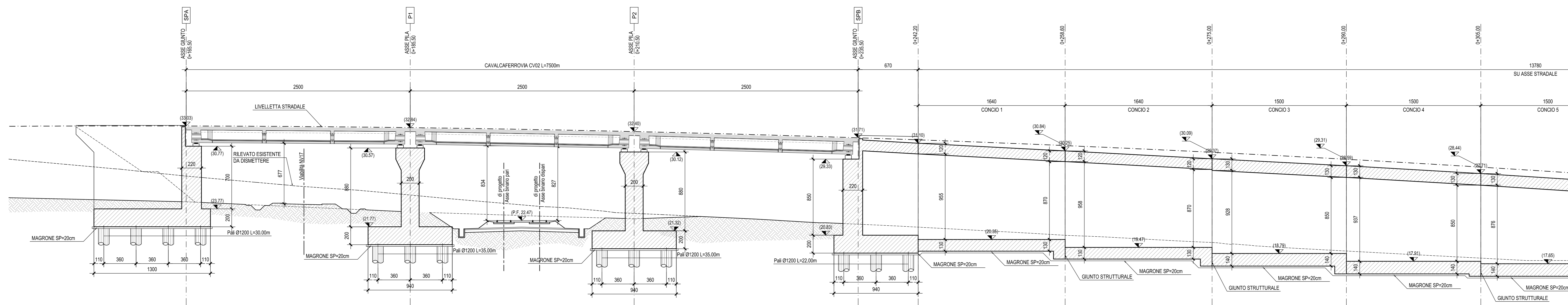
PIANTA FONDAZIONI - Scala 1:200



PIANTA CHIAVE

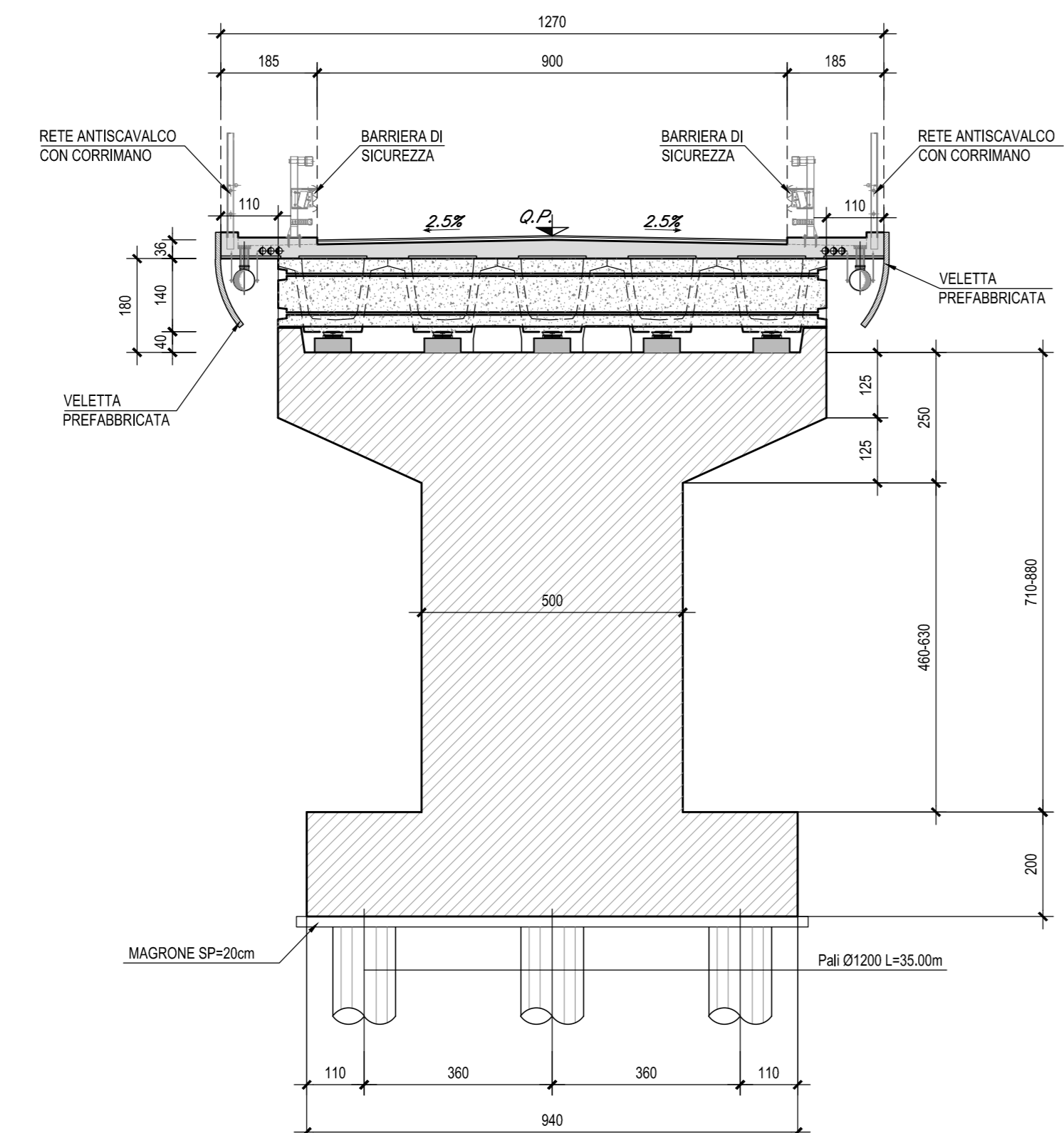


SEZIONE LONGITUDINALE - Scala 1:200

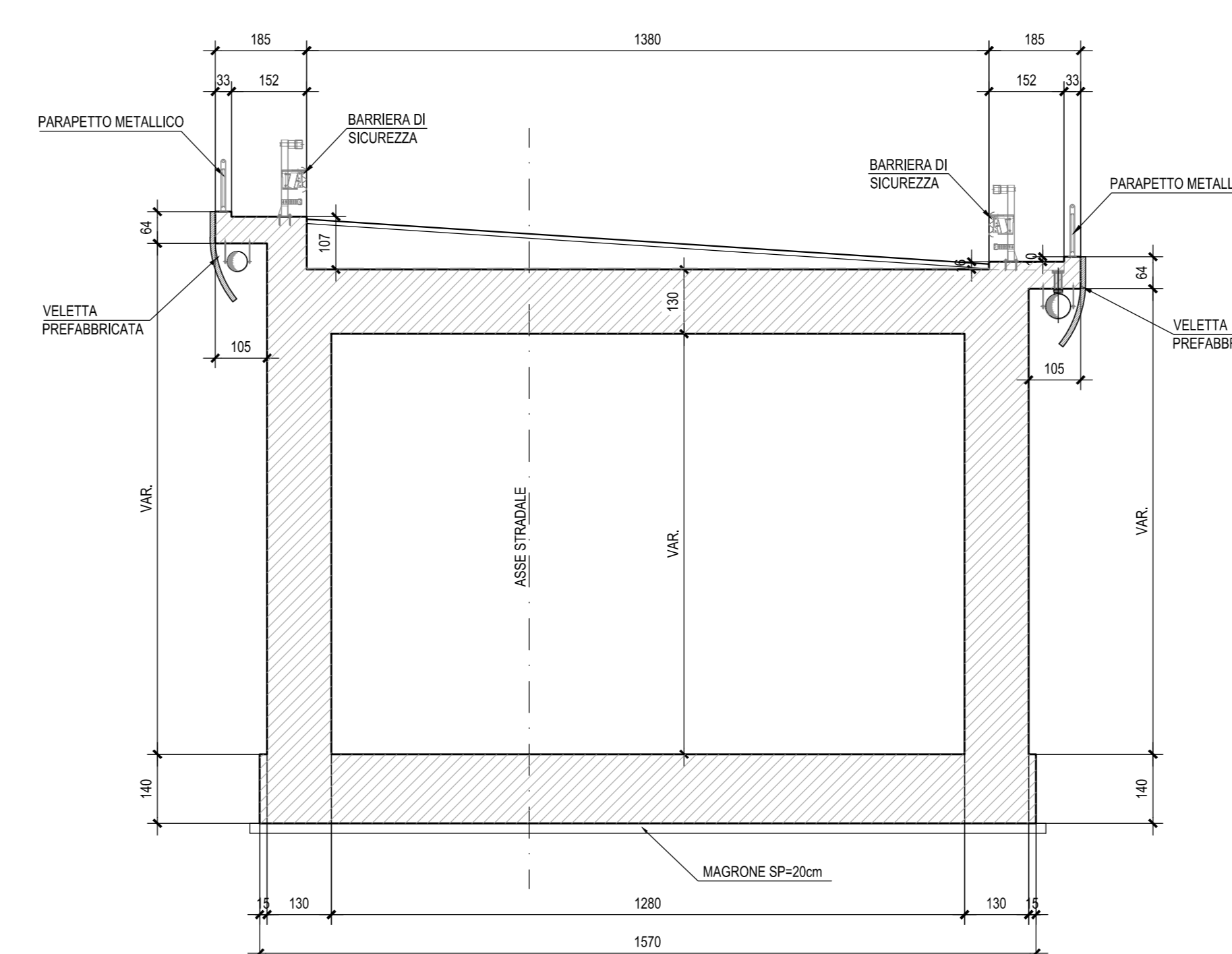


N.B.: Per la tabella materiali e incidenze armature delle Opere Civili si rimanda all'elaborato LI0202 D76 RH OC0000 001

SEZIONE TRASVERSALE TIPO SU PILA - Scala 1:100



SEZIONE TRASVERSALE TIPO SCATOLARE - Scala 1:100



COMMITTENTE:  **RFI**  
**GRUPPO FERROVIARIO ITALIANO**

PROGETTAZIONE:  **ITALFERR**  
**GRUPPO FERROVIE DELLO STATO ITALIANO**

INFRASTRUTTURE FERROVIARIE STRATEGICHE DEFINITE DALLA LEGGE OBIETTIVO N.443/01

U.O. INFRASTRUTTURE SUD

PROGETTO DEFINITIVO

**LINEA PESCARA - BARI**  
**RADDOPPIO DELLA TRATTA FERROVIARIA TERMOLI - LESINA**  
**LOTTI 2 e 3 - RADDOPPIO TERMOLI - RIPALTA**

Opere D'Arte Maggiori - Ponti e Viadotti Ferroviari Stradali  
 IV05 - CVF NV16  
 Pianta fondazione, sezione longitudinale e sezioni trasversali tav.1

SCALA:

varie

COMMESSA LOTTO FASE ENTE TIPO DOC. OPERA/DISCIPLINA PROGR. REV.

LI02 02 D 78 PZ IV0500 001 C

Rev.	Descrizione	Redatto	Data	Verificato	Data	Approvato	Data	Autorizzato	Data
A	Emissione Esecutivo	M. Sant	Novembre 2014	G. Quattri	Novembre 2014	B. Bianchi	Novembre 2014	G. Tosi	Novembre 2014
B	Emissione esecutiva	M. Sant	Novembre 2014	G. Quattri	Novembre 2014	B. Bianchi	Novembre 2014	G. Tosi	Novembre 2014
C	Emissione esecutiva	M. Sant	Aprile 2019	G. Quattri	Aprile 2019	B. Bianchi	Aprile 2019	G. Tosi	Aprile 2019