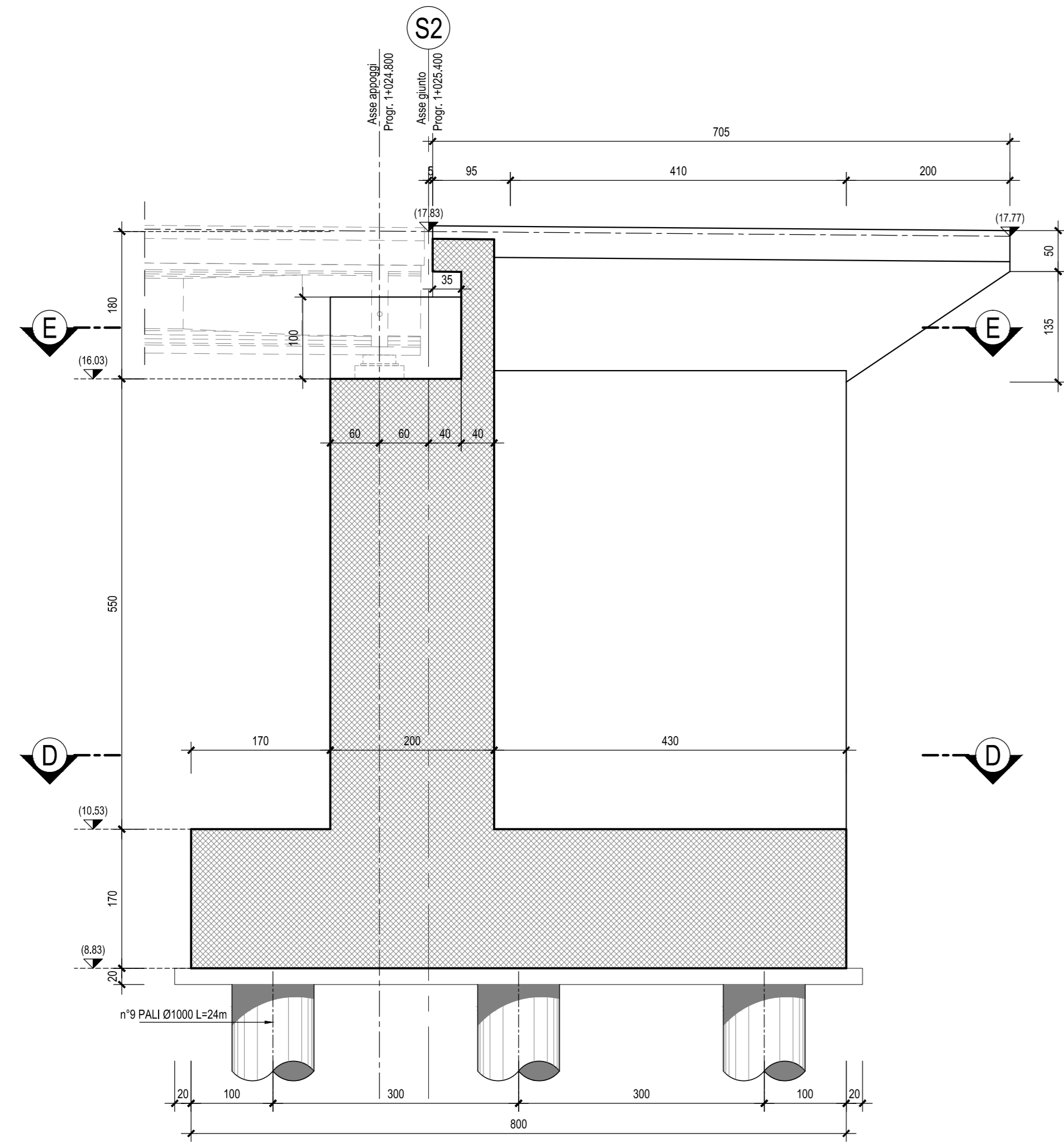
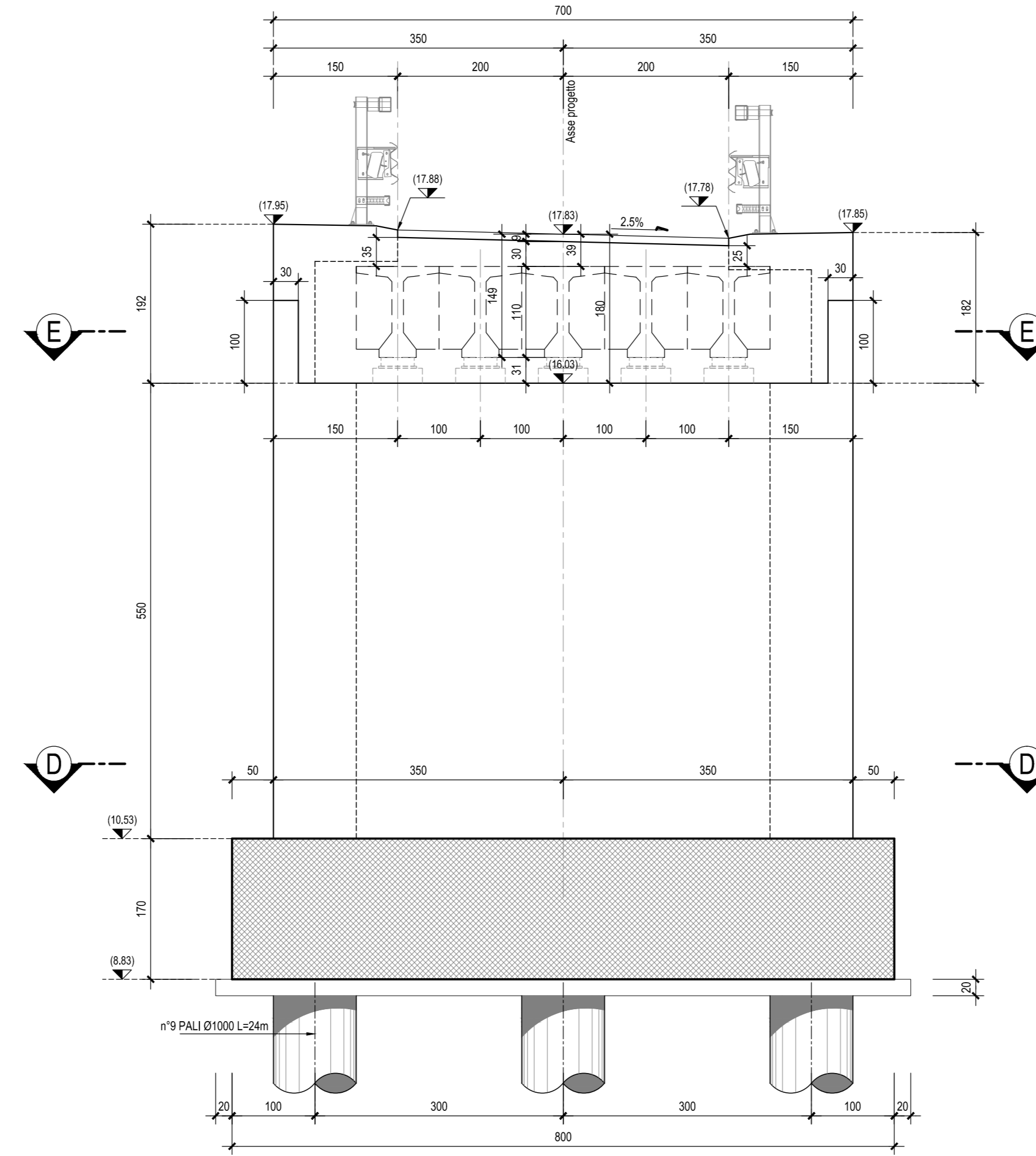


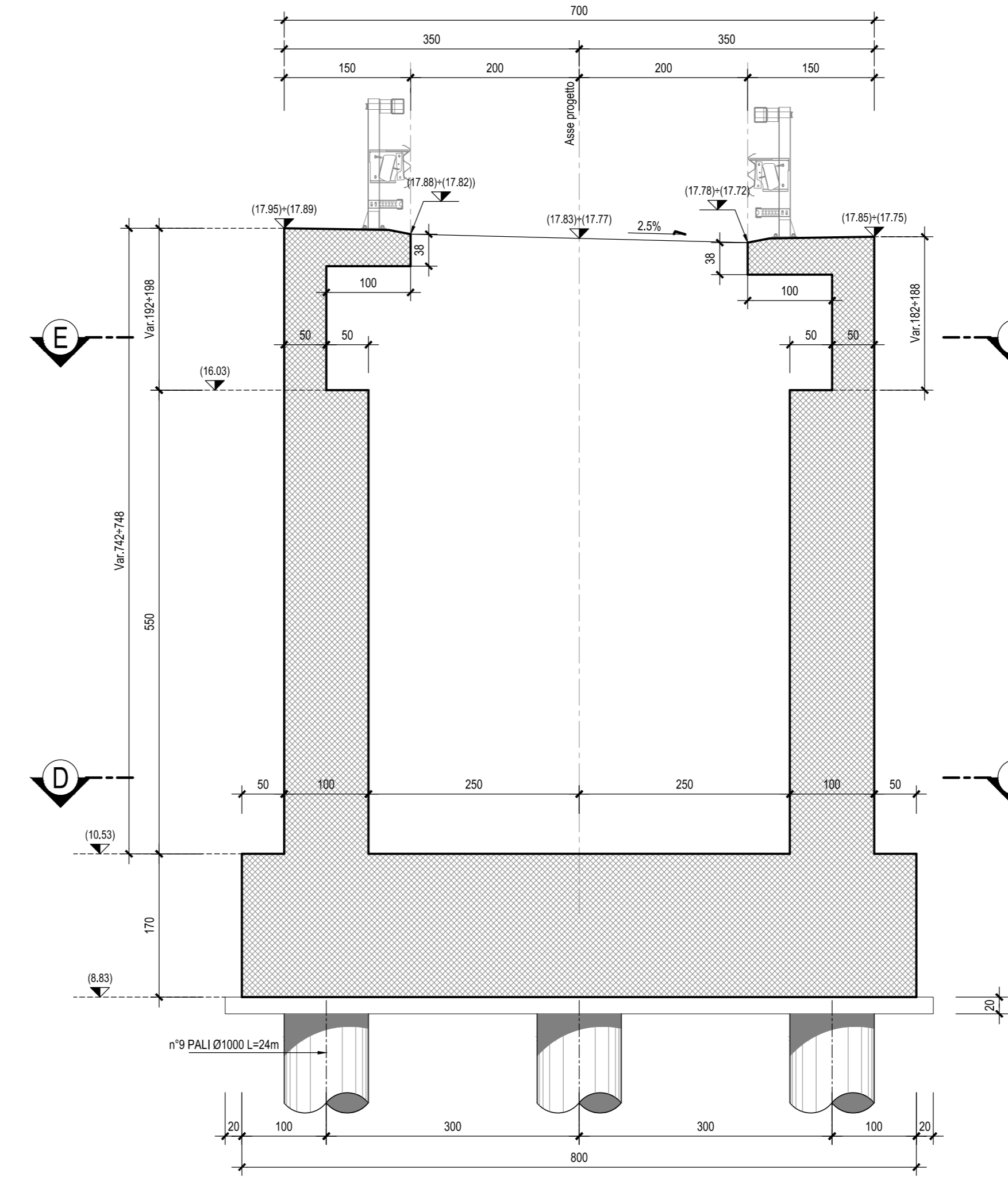
SEZIONE A-A-Scala 1:50



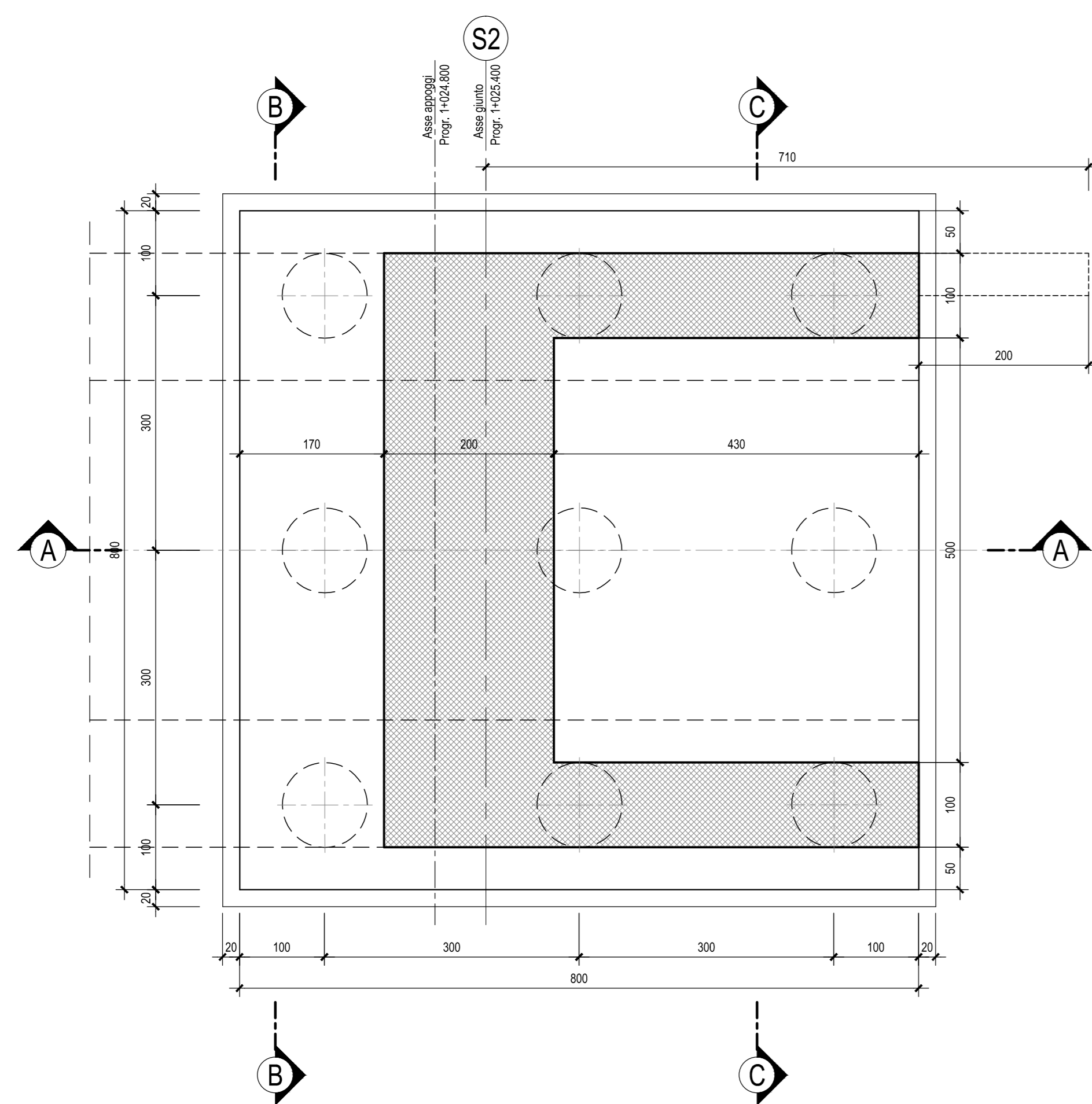
SEZIONE B-B-Scala 1:50



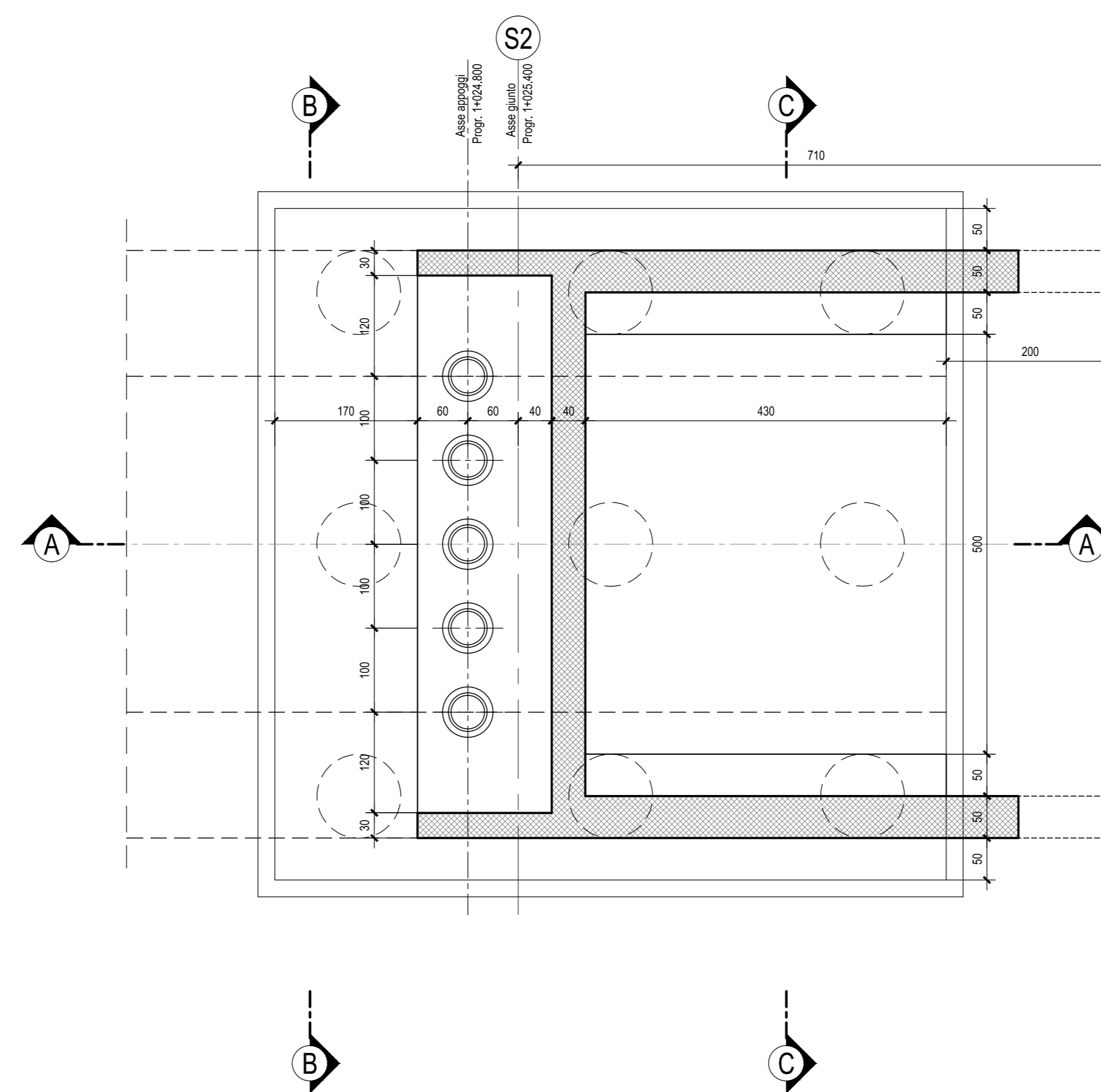
SEZIONE C-C-Scala 1:50



SEZIONE D-D-Scala 1:50



SEZIONE E-E-Scala 1:50



N.B.: Per la zona di transizione spalla/rilevato stradale si rimanda all'elaborato LI0202 D78 WZ NV0000 001

N.B.: Per la tabella materiali e incidenze armature delle Opere Civili si rimanda all'elaborato LI0202 D76 RH OC0000 001

COMMITTENTE:



PROGETTAZIONE:



INFRASTRUTTURE FERROVIARIE STRATEGICHE DEFINITE DALLA LEGGE OBIETTIVO N.443/01

U.O. INFRASTRUTTURE SUD

PROGETTO DEFINITIVO

LINEA PESCARA - BARI
RADDOPPIO DELLA TRATTA FERROVIARIA TERMOLI - LESINA
LOTTE 2 e 3 - RADDOPPIO TERMOLI - RIPALTA

Opere D'Arte Maggiori - Ponti e Viadotti Ferroviari Stradali
IV06 Ponte su canale al Km 18+650 (prog.ferroviaria) per NV14B
Carpenteria Spalla S2

SCALA:

1:50

COMMESSA LOTTO FASE ENTE TIPO DOC. OPERA/DISCIPLINA PROGR. REV.

LI02 02 D 78 BB IV0604 002 B

Rev.	Descrizione	Redatto	Data	Verificato	Data	Approvato	Data	Autorizzato	Data
A	Emissione Esecutivo	M. Ferraro	Ottobre 2018	S. Grimaldi	Ottobre 2018	S. Baroni	Ottobre 2018	S. Baroni	Aprile 2019
B	Emissione esecutiva	M. Ferraro	Aprile 2019	S. Grimaldi	Aprile 2019	S. Baroni	Aprile 2019	S. Baroni	Aprile 2019

File: LI0202D78BBIV0604002B.DWG

n. Elab.: