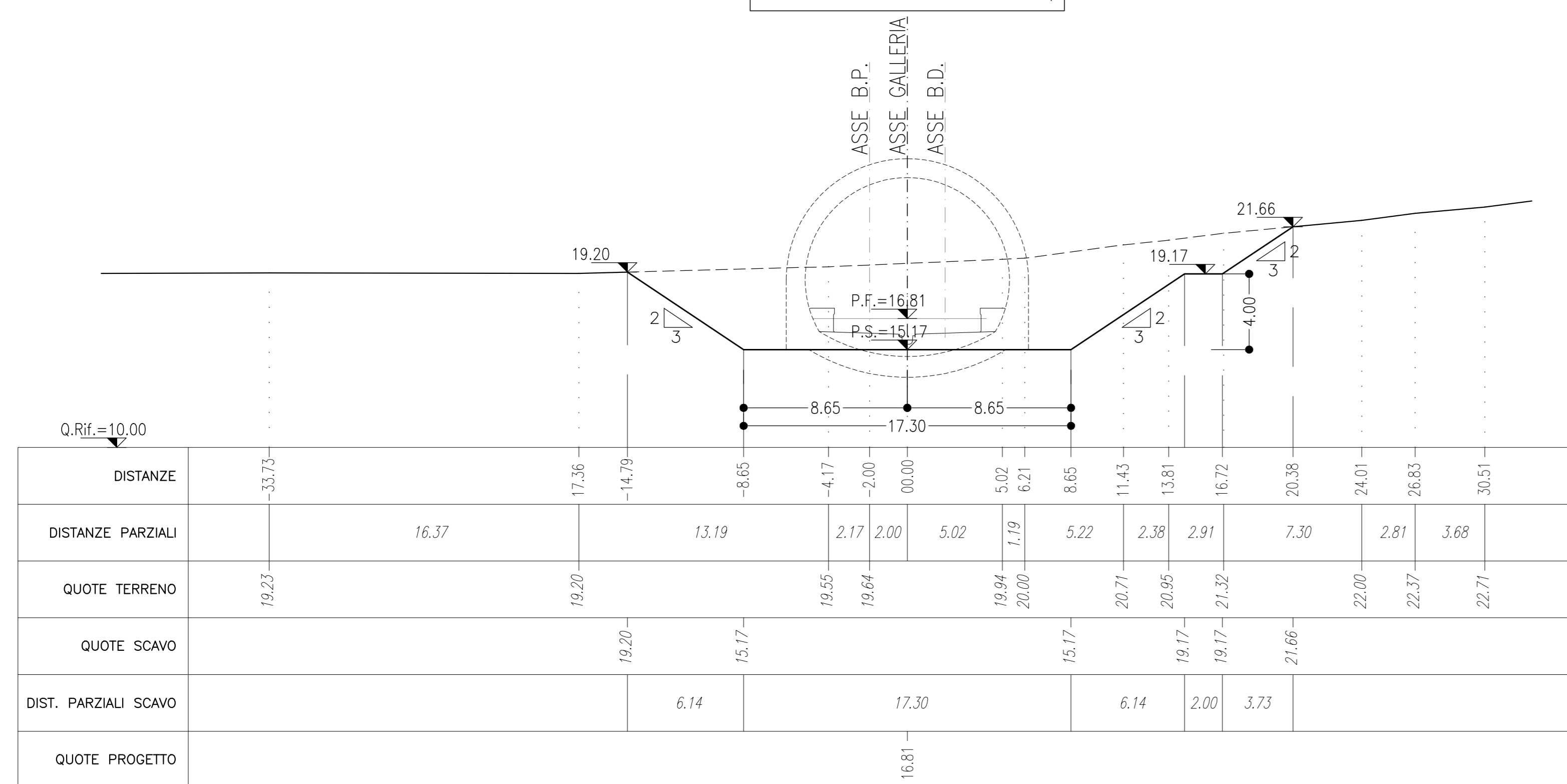


SEZIONE 1
SCALA 1:200

Km 5+240.00

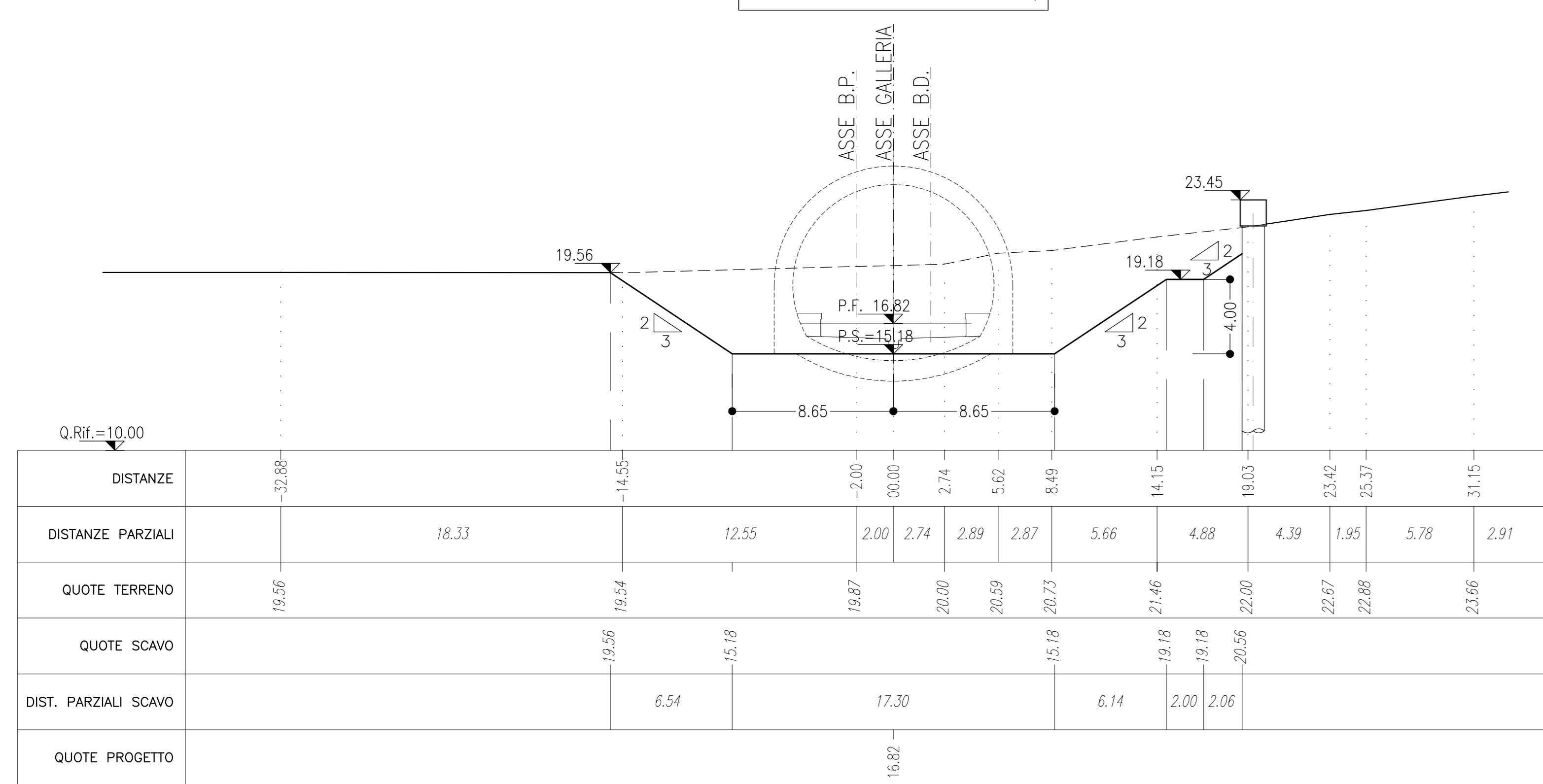
AREA DI SCAVO = 121.69 mq



SEZIONE 3
SCALA 1:200

Km 5+245.15

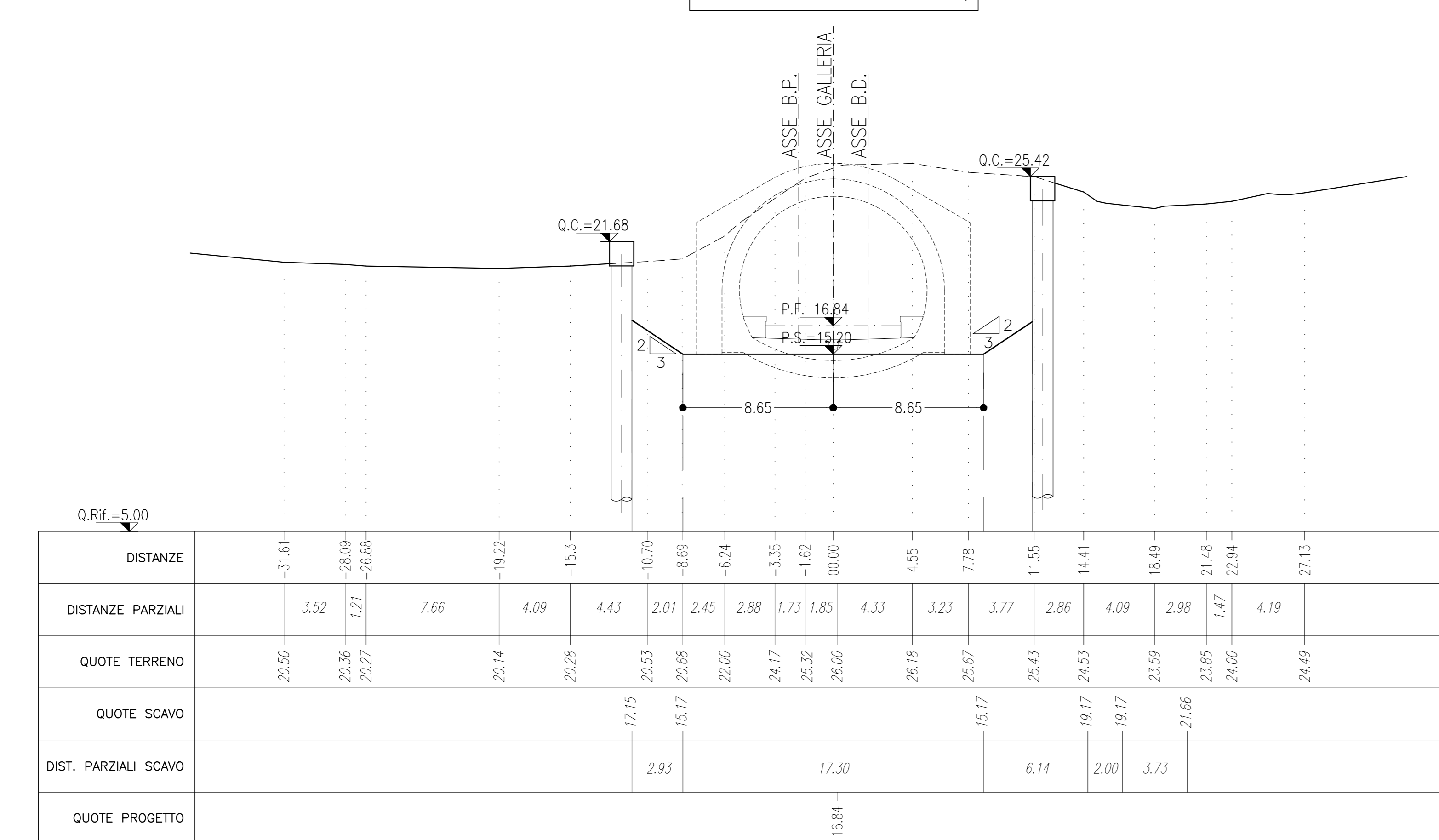
AREA DI SCAVO = 131.86 mq



SEZIONE 5
SCALA 1:200

Km 5+255.00

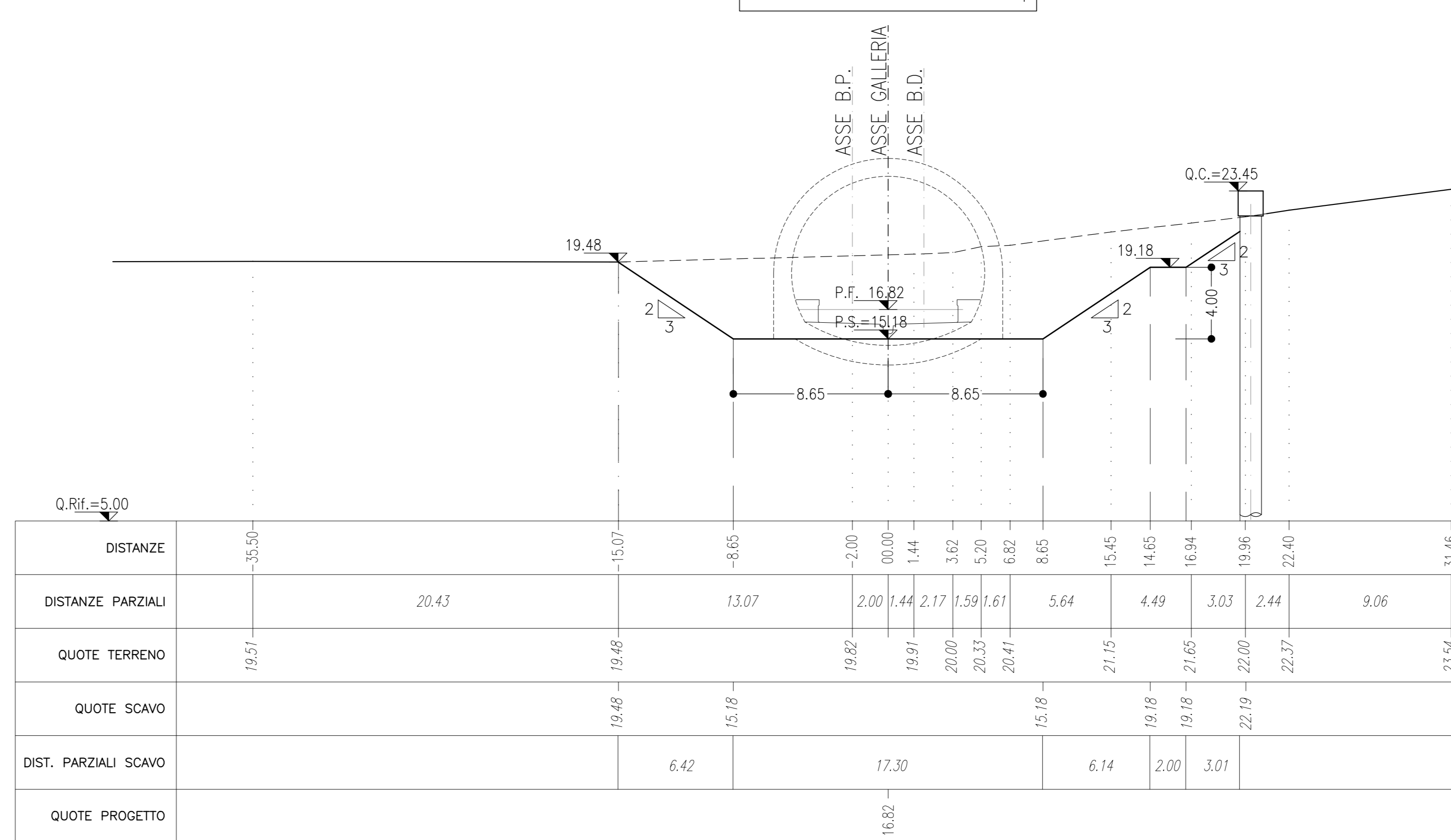
AREA DI SCAVO = 203.44 mq



SEZIONE 2
SCALA 1:200

Km 5+245.00

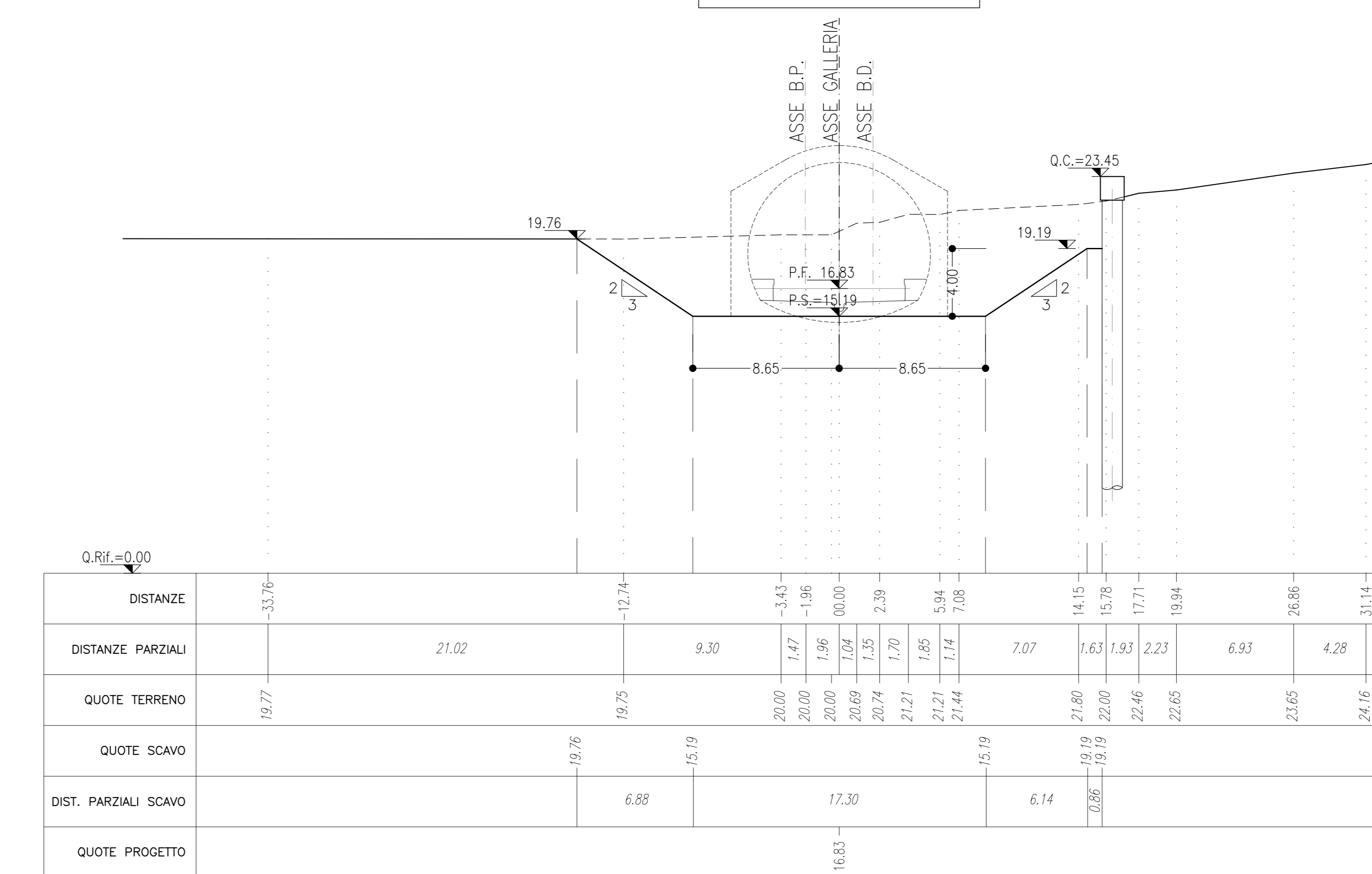
AREA DI SCAVO = 130.00 mq



SEZIONE 4
SCALA 1:200

Km 5+250.00

AREA DI SCAVO = 137.22 mq



LEGENDA

- P.F.= PIANO FERRO
- P.S.= PIANO DI SCAVO
- Q.C.= QUOTA CORDOLO

COMMITTENTE: 
 PROGETTAZIONE: 

**INFRASTRUTTURE FERROVIARIE STRATEGICHE DEFINITE DALLA LEGGE
 OBIETTIVO N.443/01**

U.O. GALLERIE
PROGETTO DEFINITIVO
LINEA PESCARA - BARI
RADDOPPIO DELLA TRATTA FERROVIA TERMOLI - LESINA
LOTTI 2 e 3 - RADDOPPIO TERMOLI - RIPALTA
 GALLERIA CAMPOMARINO - IMBOCCO LATO TERMOLI
 Fase provvisoria
 Sezioni caratteristiche

SCALA: 1:200

Rev.	Descrizione	Redatto	Data	Verificato	Data	Approvato	Data	Autorizzato	Data
A	Emessa Definitiva	V.P.	08/2018	P.P.	08/2018	S.M. Sironi	08/2018		08/2018

File: LI0202D07V9GA0100001A.dwg n. Elab.: