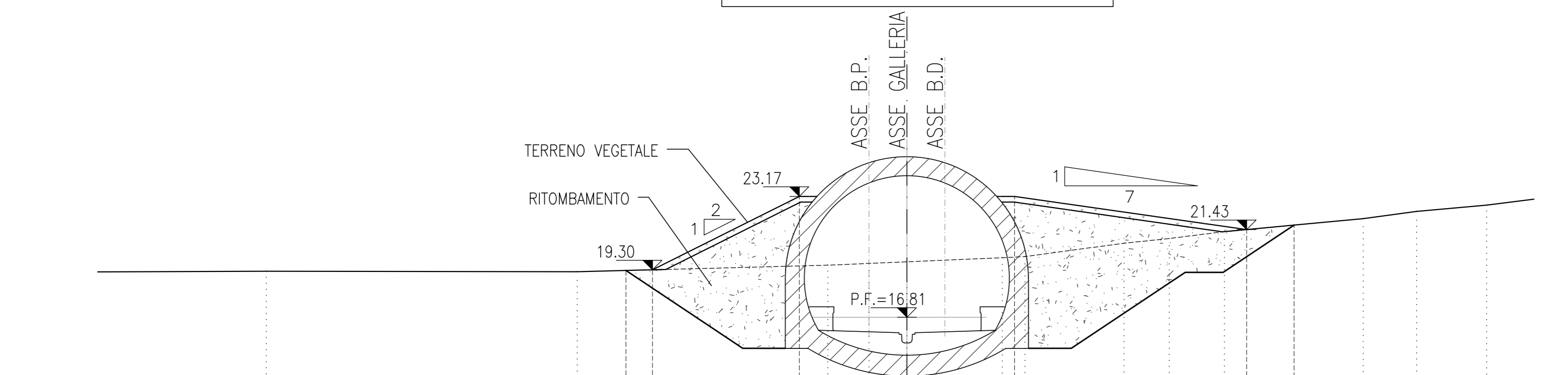


SEZIONE 1
SCALA 1:200

Km 5+240.00

AREA TERRENO VEGETALE = 6.47 mq
AREA DI RITOMBAMENTO = 89.78 mq

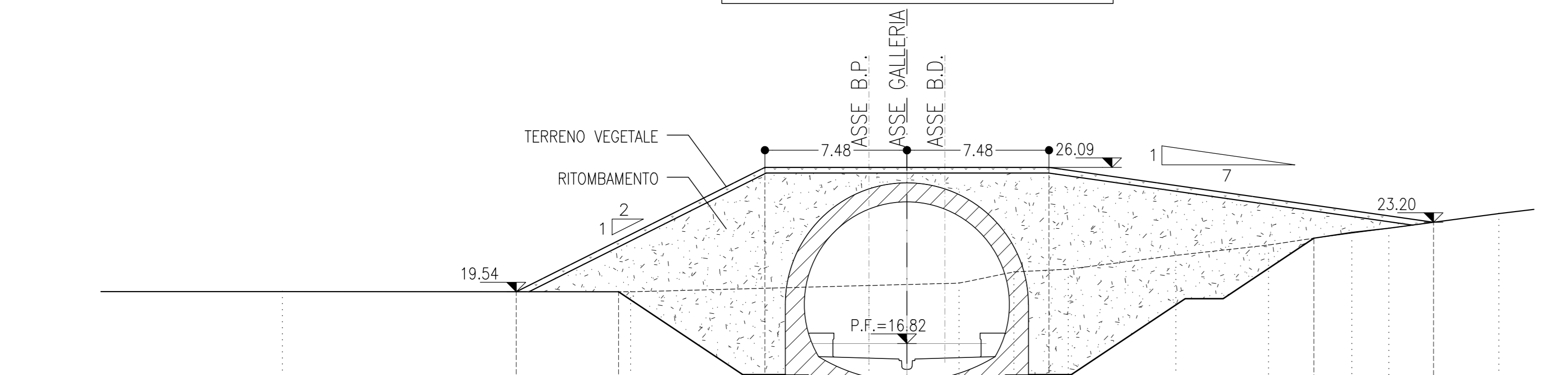


DISTANZE	-33.73	17.36	-4.17	-2.00	0.00	5.03	6.21	11.43	13.81	16.72	20.39	24.01	25.83	30.51
DISTANZE PARZIALI		16.37	13.19	2.17	7.02	1.19	5.22	2.38	2.91	7.30	2.81	3.68		
QUOTE TERRENO	19.23	19.20	19.25	19.64	19.94	20.00	20.71	20.85	21.32	22.00	22.37	22.71		
QUOTE RITOMBAMENTO			19.27	23.17		23.17	21.43	21.66						
DIST. PARZIALI RITOMBAMENTO		1.40	7.73	11.53	12.21	2.50								
QUOTE PROGETTO				16.81										

SEZIONE 3
SCALA 1:200

Km 5+245.15

AREA TERRENO VEGETALE = 14.73 mq
AREA DI RITOMBAMENTO = 196.10 mq

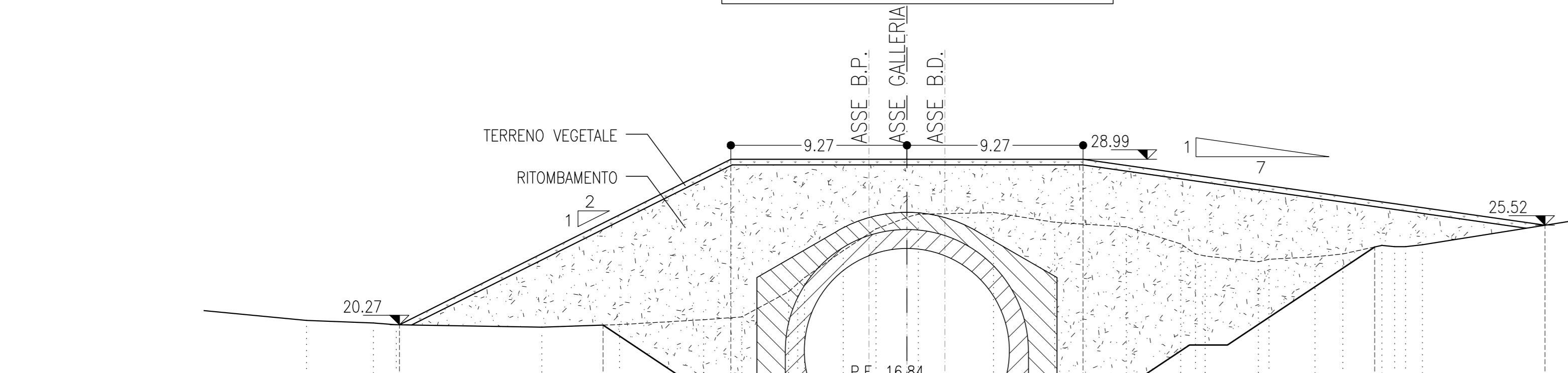


DISTANZE	-32.88	-14.55	-2.00	0.00	2.74	5.62	8.49	14.15	19.03	24.42	25.37	31.15
DISTANZE PARZIALI		18.33	12.55	4.74	2.89	2.87	5.66	4.88	4.39	1.95	5.78	2.91
QUOTE TERRENO	19.56	19.54	19.87	20.00	20.59	20.73	21.46	22.00	22.67	22.88	23.66	
QUOTE RITOMBAMENTO		19.54	26.09		26.09	23.20	23.66					
DIST. PARZIALI RITOMBAMENTO		5.38	7.71	14.96	13.94	6.30						
QUOTE PROGETTO				16.82								

SEZIONE 5
SCALA 1:200

Km 5+255.00

AREA TERRENO VEGETALE = 18.52 mq
AREA DI RITOMBAMENTO = 312.05 mq

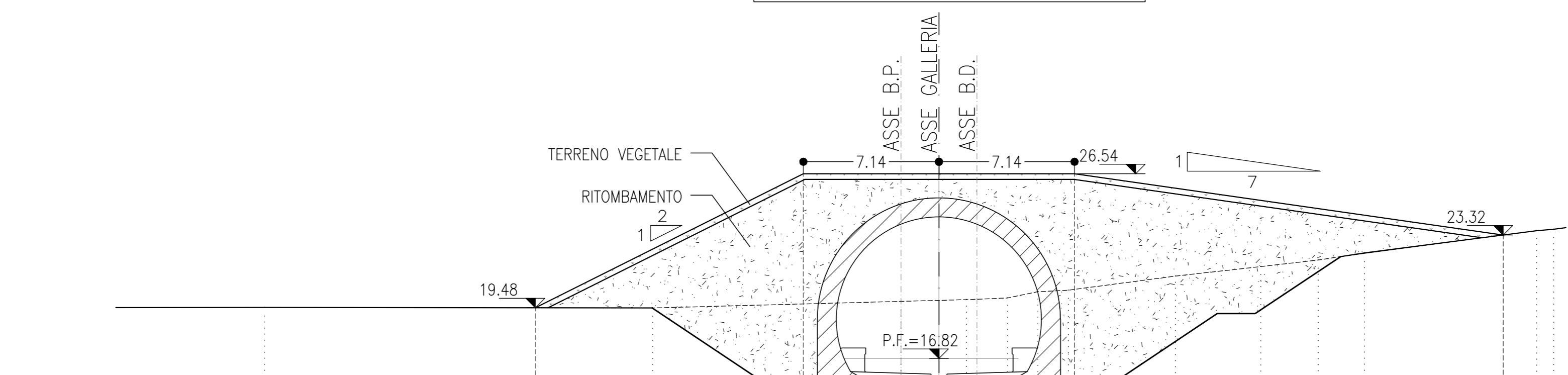


DISTANZE	-31.61	-26.09	-26.08	-19.22	15.13	-10.70	-8.69	5.64	5.39	3.35	-1.62	0.00	4.55	7.78	11.55	14.41	15.70	2.80	2.98	21.48	22.94	25.00	27.13	
DISTANZE PARZIALI		3.52	1.21	7.66	4.09	4.43	2.01	2.45	0.35	2.04	1.35	1.62	4.55	3.23	3.77	2.86	0.78	2.80	2.98	1.47	2.06	2.13		
QUOTE TERRENO	20.30	20.36	20.27	20.14	20.28	20.53	20.68	22.00	22.75	24.17	25.32	26.00	26.16	26.57	26.43	24.53	23.80	23.59	23.85	24.00	24.45	24.49	27.13	
QUOTE RITOMBAMENTO			20.27	20.25	28.99		28.99	26.16	26.57	26.99		26.99												
DIST. PARZIALI RITOMBAMENTO			10.73	6.72	18.54	15.35	8.97																	
QUOTE PROGETTO								16.84																

SEZIONE 2
SCALA 1:200

Km 5+245.00

AREA TERRENO VEGETALE = 15.57 mq
AREA DI RITOMBAMENTO = 215.76 mq

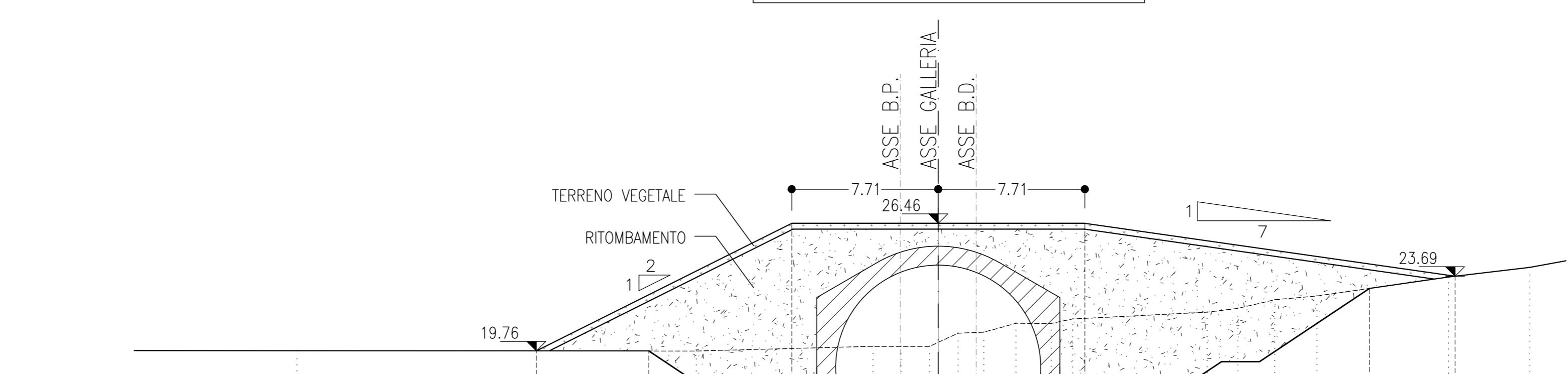


DISTANZE	-35.50	-15.07	-2.00	0.00	1.44	3.62	5.20	6.83	12.45	16.84	19.97	22.40	23.46	31.46
DISTANZE PARZIALI		20.43	13.07	3.44	2.17	1.59	1.61	5.64	4.49	3.03	2.44	8.06	0.90	32.36
QUOTE TERRENO	19.51	19.48	19.82	19.91	20.00	20.33	20.41	21.15	21.65	22.00	22.37	22.40	23.54	31.46
QUOTE RITOMBAMENTO		19.48	26.54		23.17			21.66					21.66	21.62
DIST. PARZIALI RITOMBAMENTO		7.73	11.33	12.21										
QUOTE PROGETTO				16.82										

SEZIONE 4
SCALA 1:200

Km 5+250.00

AREA TERRENO VEGETALE = 14.77 mq
AREA DI RITOMBAMENTO = 208.10 mq



DISTANZE	-33.76	-12.74	-3.53	-1.96	0.00	1.96	2.39	4.10	5.94	7.08	7.07	14.15	15.78	17.71	19.94	26.56	31.14
DISTANZE PARZIALI		21.02	9.30	1.47	1.96	2.04	2.39	4.10	7.08	7.07	1.63	1.93	2.23	6.93	4.28	24.16	
QUOTE TERRENO	19.77	19.75	20.00	20.00	20.21	20.34	20.74	21.21	21.44	21.44	21.80	22.00	22.46	22.65	23.65	24.16	
QUOTE RITOMBAMENTO		19.76	19.76	26.46		26.46		23.05	23.68								
DIST. PARZIALI RITOMBAMENTO		5.92	7.52	15.43	14.99	4.50											
QUOTE PROGETTO				16.83													

LEGENDA

P.F. = PIANO FERRO
P.S. = PIANO DI SCAVO
Q.C. = QUOTA CORDOLO

COMMITTENTE: **RFI** RETE FERROVIARIA ITALIANA GRUPPO FERROVIE DELLO STATO ITALIANE

PROGETTAZIONE: **ITALFER** INFRASTRUTTURE FERROVIARIE

INFRASTRUTTURE FERROVIARIE STRATEGICHE DEFINITE DALLA LEGGE OBIETTIVO N.443/01

U.O. GALLERIE

PROGETTO DEFINITIVO

LINEA PESCARA - BARI
RADDOPPIO DELLA TRATTA FERROVIARIA TERMOLI - LESINA
LOTTI 2 e 3 - RADDOPPIO TERMOLI - RIPALTA
GALLERIA CAMPOMARINO - IMBOCCO LATO TERMOLI
Sistemazione definitiva
Sezioni caratteristiche

SCALA: **1:200**

COMMESSA	LOTTO	FASE	ENTE	TIPO DOC.	OPERA/DISCIPLINA	PROGR.	REV.
L102	02	D	07	W9	GA0100	002	A

Rev.	Descrizione	Redatto	Data	Verificato	Data	Approvato	Data	Autorizzato Data
A	Esecutore Definitivo	S. Menni	08/2018	R. Pisci	08/2018	S.M. Biondi	08/2018	A 5008 08/2018

File: L1020207W9GA0100002A.dwg n. Elab.: