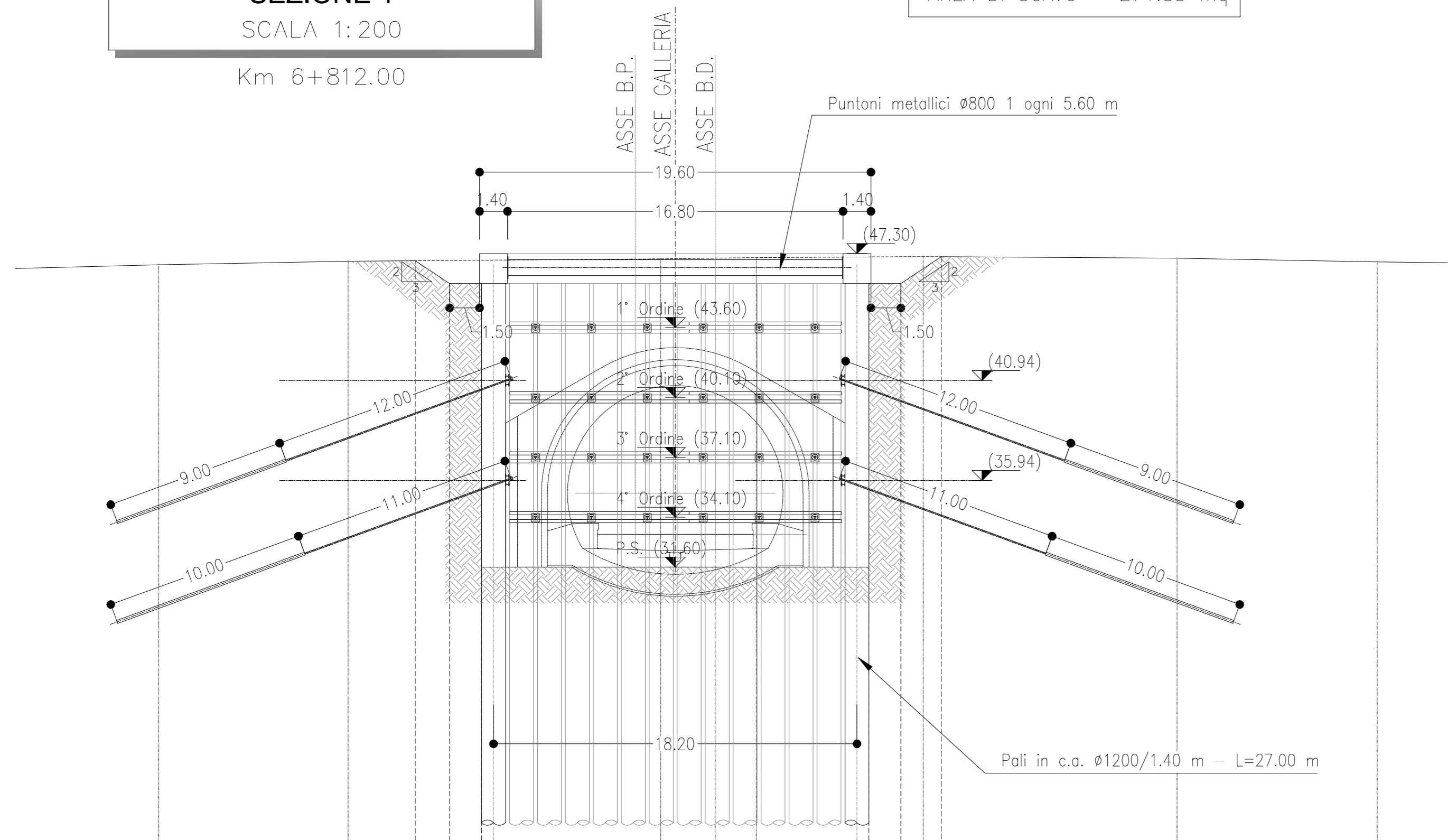


SEZIONE 1
SCALA 1:200

Km 6+812.00

AREA DI SCAVO = 271.88 mq

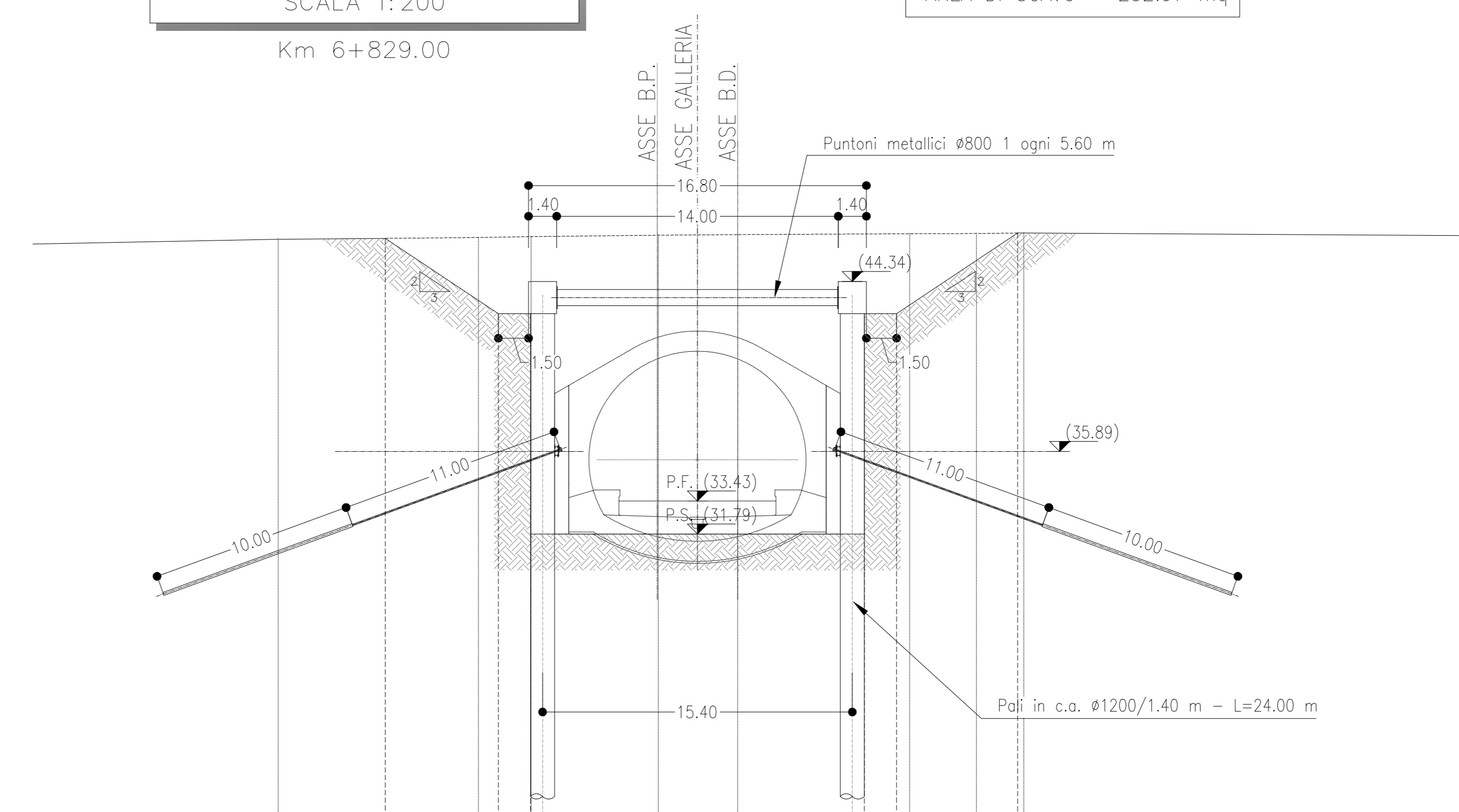


DISTANZE	-25.87	-16.37	-13.01	-11.30	-9.70	-0.23	0.00	2.00	4.06	9.70	11.30	12.40	13.32	25.12	35.15
DISTANZE PARZIALI		9.49		15.64		2.74	2.06	8.35		12.72		10.03			
QUOTE TERRENO	-46.77	-46.95	-46.97	-46.83	-46.63	-47.07	-47.11	-47.13	-47.18	-47.18	-47.18	-47.18	-47.18	-47.10	-46.91
QUOTE SCAVO			46.97	46.83	31.63					31.63	46.83	47.18			
DIST. PARZIALI SCAVO			1.72	1.60		19.40				1.60	2.02				
QUOTE PROGETTO						33.24									

SEZIONE 2
SCALA 1:200

Km 6+829.00

AREA DI SCAVO = 252.97 mq

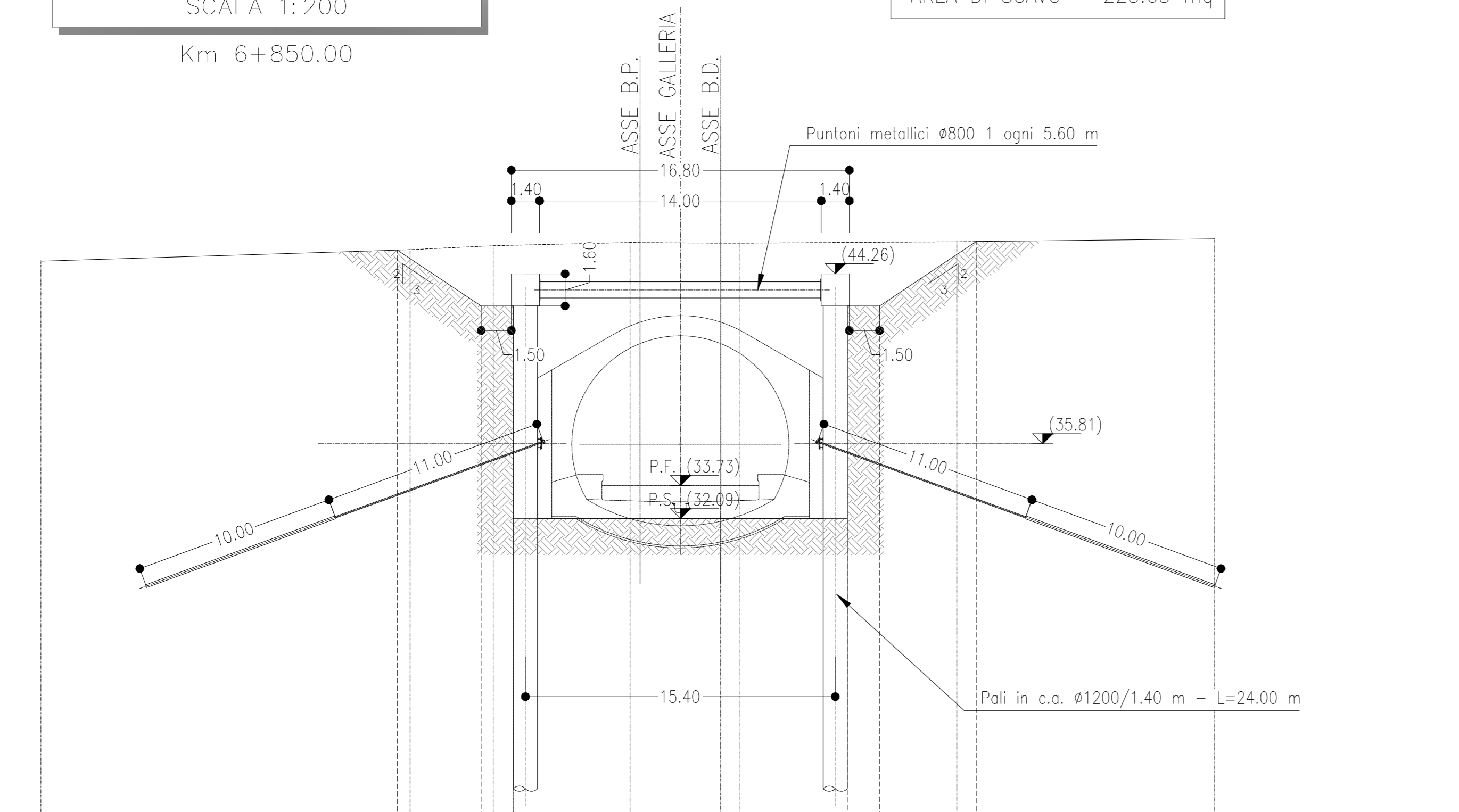


DISTANZE	-20.84	-15.51	-10.86	-9.90	-8.30	-1.94	0.00	2.00	8.30	11.84	12.79	13.86	15.91
DISTANZE PARZIALI		9.95	2.62	6.32	3.94	8.55			3.32	2.35			
QUOTE TERRENO	-46.44	-46.53	-46.57	-46.64	-46.67	-46.71	-46.73	-46.76	-46.76	-46.76	-46.76	-46.76	-46.76
QUOTE SCAVO		46.69	42.74	31.79	42.74	31.79	42.74	46.75					
DIST. PARZIALI SCAVO		1.72	1.60	15.40	1.60	2.02							
QUOTE PROGETTO						33.43							

SEZIONE 3
SCALA 1:200

Km 6+850.00

AREA DI SCAVO = 225.65 mq

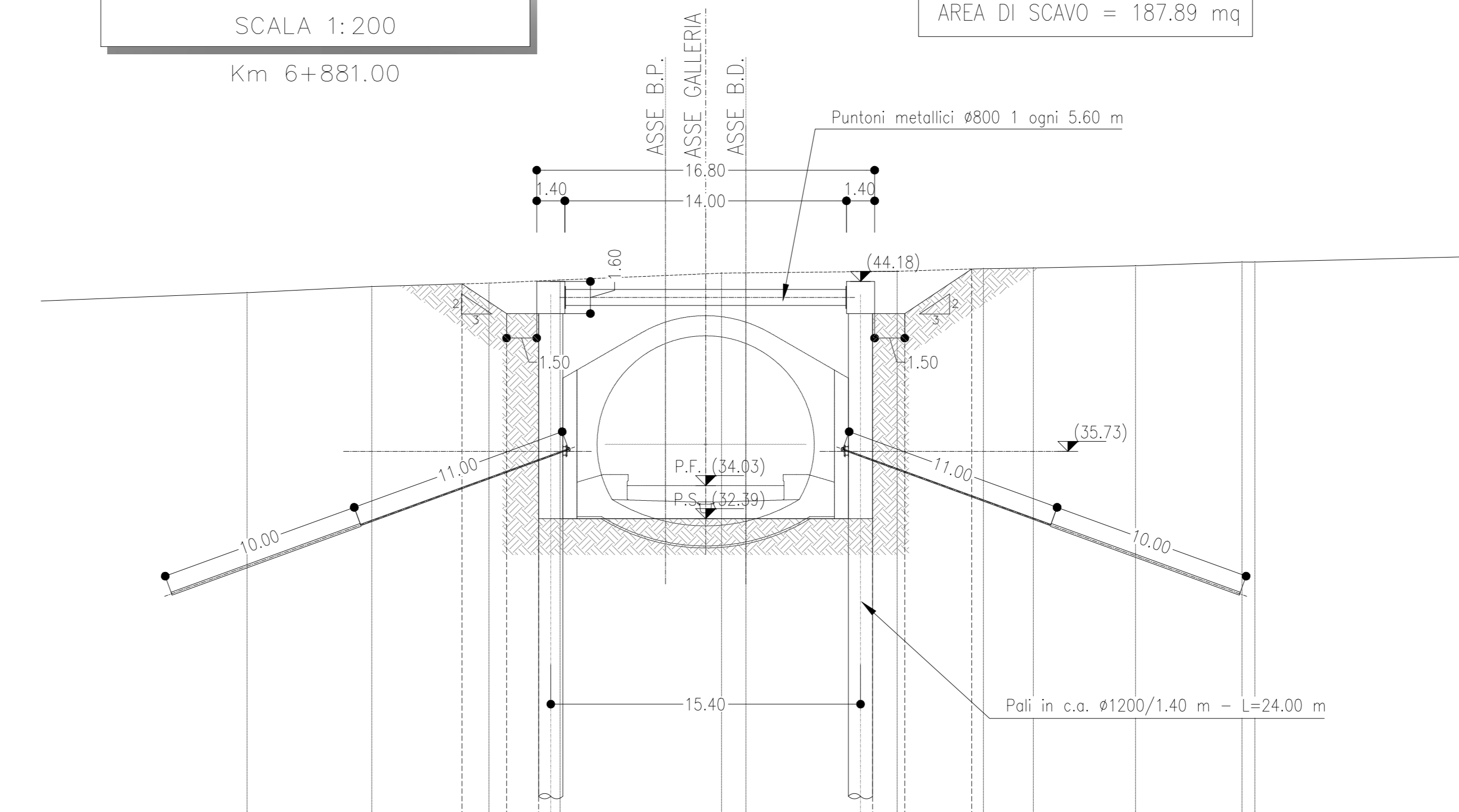


DISTANZE	-29.27	-10.35	-7.39	-5.79	0.00	2.00	4.50	5.43	10.80	12.40	16.74	17.21	29.04
DISTANZE PARZIALI		18.34	4.13	6.80	4.50	0.93	10.81		12.80				
QUOTE TERRENO	44.89	45.46	45.06	45.82	45.78	45.78	45.82	45.82	45.82	45.82	45.82	45.82	45.82
QUOTE SCAVO		45.44	42.66	32.09					32.09	42.66	45.82		
DIST. PARZIALI SCAVO		4.17	1.60	15.40	1.60	4.81							
QUOTE PROGETTO						33.73							

SEZIONE 4
SCALA 1:200

Km 6+881.00

AREA DI SCAVO = 187.89 mq



DISTANZE	-22.80	-16.60	-12.11	-10.78	-9.90	-8.30	-7.23	0.00	0.98	2.00	8.30	9.92	13.33	16.29	21.37	26.66	27.30
DISTANZE PARZIALI		6.20	5.82	3.55	8.02	1.21	7.52	4.29	2.48	5.08	5.29						
QUOTE TERRENO	43.62	43.92	44.09	44.25	44.59	44.60	44.68	44.82	44.85	44.96	45.14	45.14	45.14	45.14	45.14	45.14	45.14
QUOTE SCAVO			44.06	42.58	32.39				32.39	42.58	47.80						
DIST. PARZIALI SCAVO			2.21	1.60	15.40	1.60	3.33										
QUOTE PROGETTO							34.03										

NOTE

- EVENTUALI DIFFERENZE TRA LE MISURE TOTALI E LE SOMMATORIE DELLE MISURE PARZIALI SONO DOVUTE AGLI ARROTONDAMENTI AUTOMATICI DI AUTOCAD
- PER LE CARATTERISTICHE DEI MATERIALI E NOTE DI CARATTERE GENERALE SI RIMANDA ALL'ELABORATO LI0202D07SPGN000001A

LEGENDA

P.F. = PIANO FERRO
P.S. = PIANO DI SCAVO

COMMITTENTE:



PROGETTAZIONE:



INFRASTRUTTURE FERROVIARIE STRATEGICHE DEFINITE DALLA LEGGE
OBIETTIVO N.443/01

U.O. GALLERIE

PROGETTO DEFINITIVO

LINEA PESCARA - BARI
RADDOPPIO DELLA TRATTA FERROVIARIA TERMOLI - LESINA
LOTTI 2 e 3 - RADDOPPIO TERMOLI - RIPALTA

GALLERIA CAMPOMARINO - IMBOCCO LATO LESINA

Fase provvisoria
Sezioni caratteristiche

SCALA:

1:200

COMMESSA LOTTO FASE ENTE TIPO DOC. OPERA/DISCIPLINA Progr. REV.

L102 02 D 07 W9 GA0200 001 A

Rev.	Descrizione	Redatto	Data	Verificato	Data	Approvato	Data	Autorizzato Data
A	Enseme Definitivo	V.P.	01/2018	P.P.	01/2018	S.M. Biondi	01/2018	A 5008 01/2018

File: LI0202D07W9GA020001A.dwg

n. Elab.: