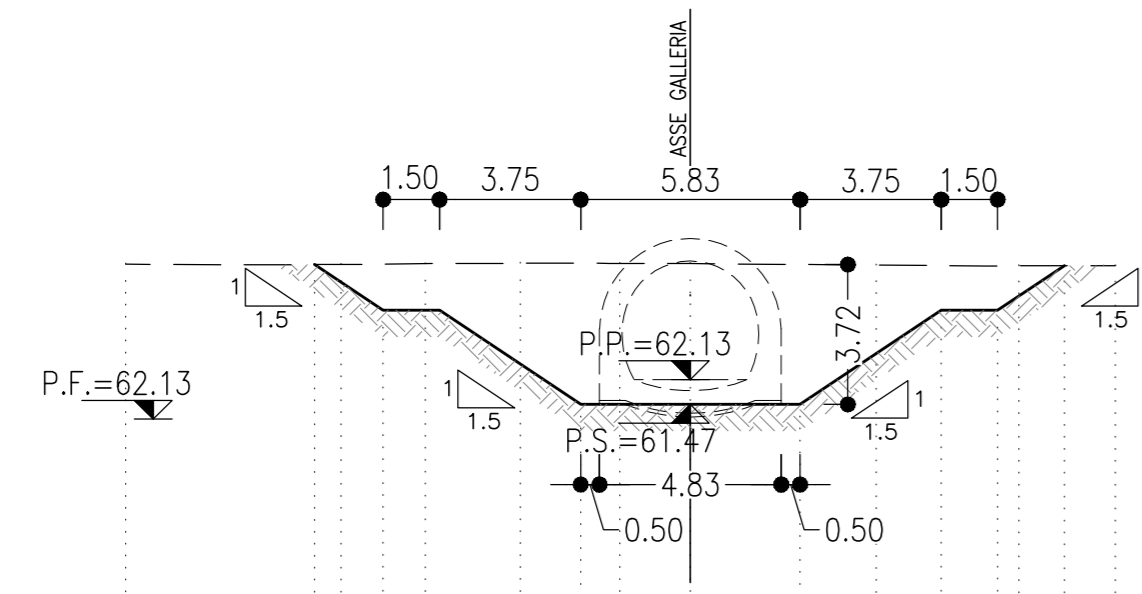


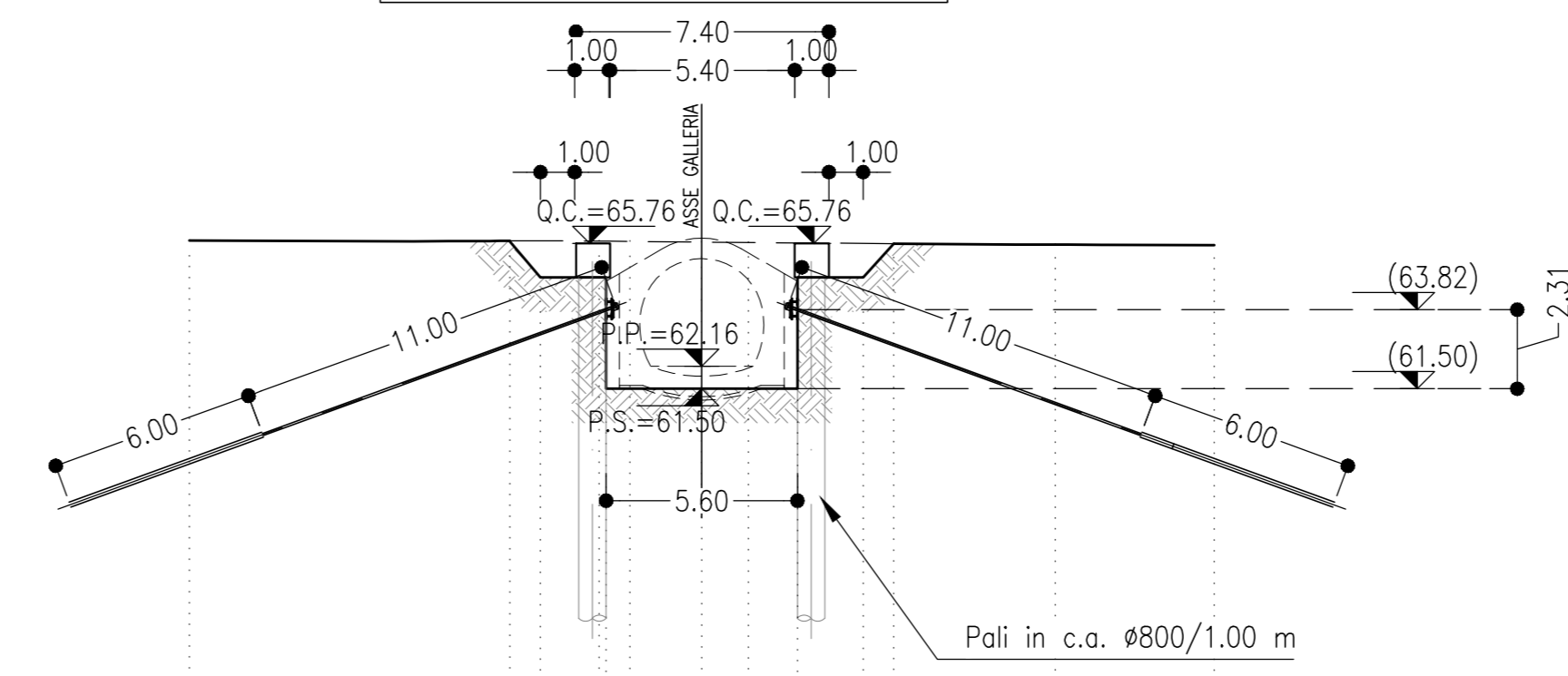
SEZIONE 1
SCALA 1:200
Km 0+055.00
AREA DI SCAVO = 46.13 mq



Q.Rif.=30.00

DISTANZE	-15.0	-9.28	-7.05	-4.52	-1.87	0.00	4.94	8.73	11.29
DISTANZE PARZIALI		5.72	2.23	2.52	2.65	1.87	4.94	3.80	2.55
QUOTE TERRENO	65.19	65.19	65.21	65.22	65.21	65.21	65.17	65.15	35.15
QUOTE SCAVO		65.18	63.97	65.22	61.47	65.21	61.47	63.97	65.16
DIST. PARZIALI SCAVO		5.01	1.82	5.25	5.83	3.75	1.50	1.78	1.71
QUOTE PROGETTO					62.13				

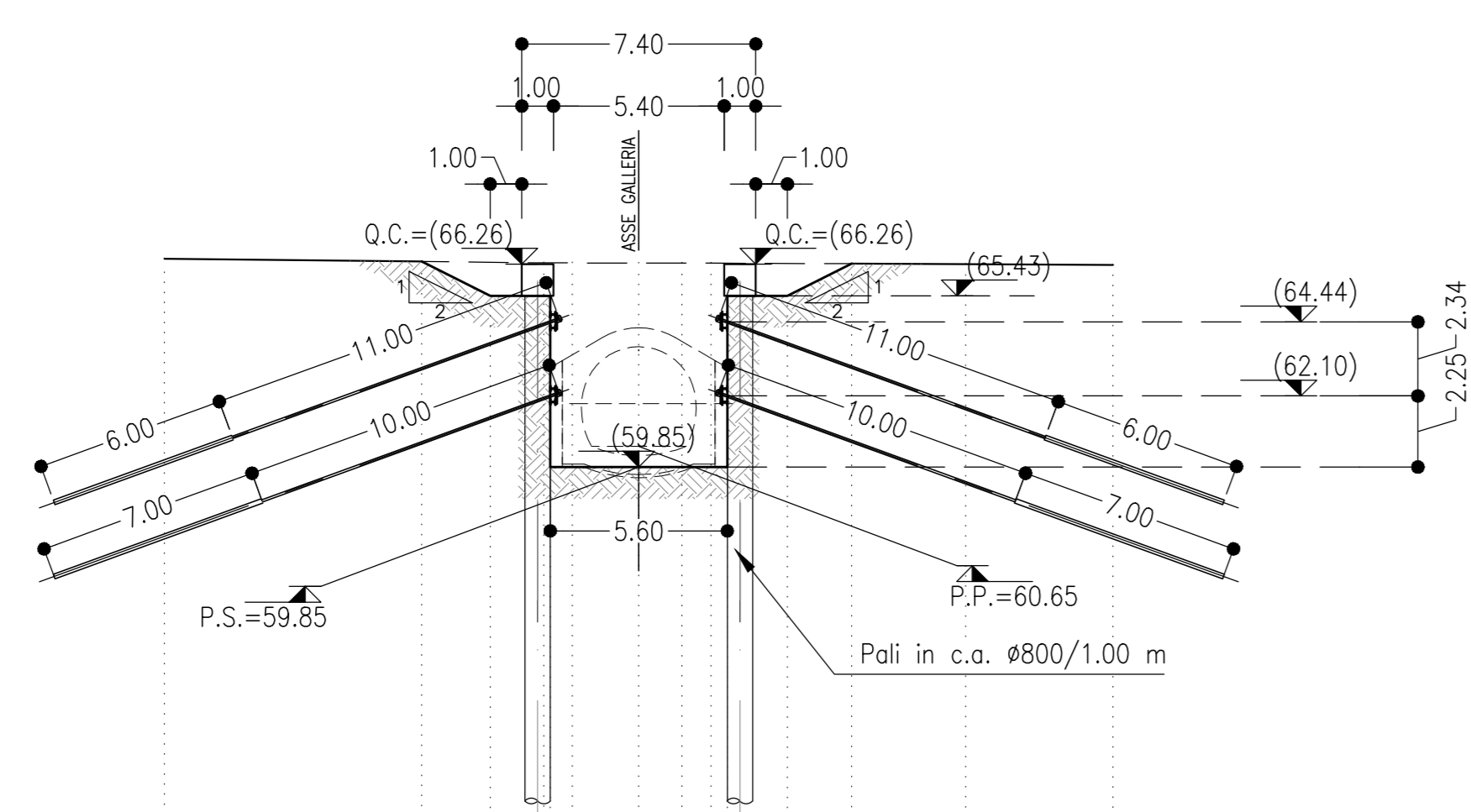
SEZIONE 2
SCALA 1:200
Km 0+070.00
AREA DI SCAVO = 28.95 mq



Q.Rif.=30.00

DISTANZE	-15.0	0.00	3.00	0.00	10.34	15.00
DISTANZE PARZIALI		12.00	0.30	2.10	8.06	4.66
QUOTE TERRENO	65.65	65.65	65.63	65.63	65.78	65.71
QUOTE SCAVO		65.65	64.76	61.50	61.50	65.71
DIST. PARZIALI SCAVO		9.38	0.90	1.92	5.60	9.38
QUOTE PROGETTO				62.16		

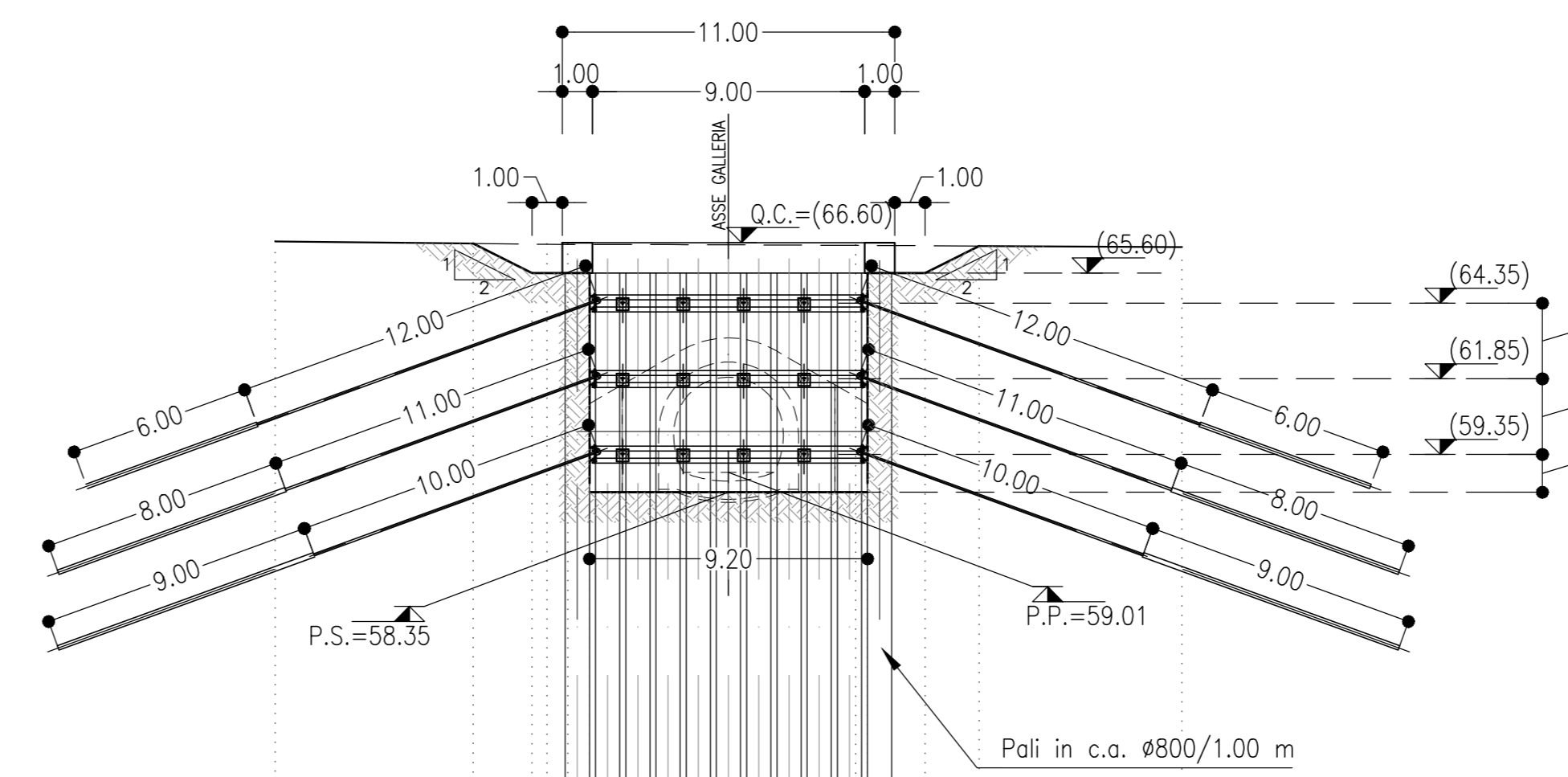
SEZIONE 3
SCALA 1:200
Km 0+090.00
AREA DI SCAVO = 42.28 mq



Q.Rif.=30.00

DISTANZE	-15.0	-3.00	-2.10	0.00	1.37	2.28	10.34	15.00
DISTANZE PARZIALI		12.00	0.90	2.10	1.37	0.92	8.06	4.66
QUOTE TERRENO	66.44	66.43	66.31	66.30	66.30	66.30	66.27	66.25
QUOTE SCAVO		66.35	65.43	66.31	66.30	66.30	66.28	66.25
DIST. PARZIALI SCAVO		2.16	1.90	5.60	1.90	2.03		
QUOTE PROGETTO				60.65				

SEZIONE 4
SCALA 1:200
Km 0+100.00
AREA DI SCAVO = 77.76 mq



Q.Rif.=30.00

DISTANZE	-15.0	-5.01	0.00	4.21	15.00
DISTANZE PARZIALI		8.99	5.32	4.21	10.79
QUOTE TERRENO	66.64	66.53	66.53	66.52	66.46
QUOTE SCAVO		66.57	65.60	58.35	66.49
DIST. PARZIALI SCAVO		1.95	1.90	9.20	1.90
QUOTE PROGETTO				59.01	

NOTE

- EVENTUALI DIFFERENZE TRA LE MISURE TOTALI E LE SOMMATORIE DELLE MISURE PARZIALI SONO DOVUTE AGLI ARROTONDAMENTI AUTOMATICI DI AUTOCAD
- PER LE CARATTERISTICHE DEI MATERIALI E NOTE DI CARATTERE GENERALE SI RIMANDA ALL'ELABORATO LI0202D07SPGN000001A

LEGENDA

P.S.= PIANO DI SCAVO
P.P.= PIANO DI PROGETTO (FINESTRA PEDONALE)
Q.C.= QUOTA CORDOLO

COMMITTENTE: **RFI**
RETE FERROVIARIA ITALIANA
GRUPPO FERROVIE DELLO STATO ITALIANE

PROGETTAZIONE: **ITALFER**
GRUPPO FERROVIE DELLO STATO ITALIANE

INFRASTRUTTURE FERROVIARIE STRATEGICHE DEFINITE DALLA LEGGE OBIETTIVO N.443/01

U.O. GALLERIE

PROGETTO DEFINITIVO

LINEA PESCARA - BARI
RADDOPPIO DELLA TRATTA FERROVIARIA TERMOLI - LESINA
LOTTI 2 e 3 - RADDOPPIO TERMOLI - RIPALTA

IMBOCCO USCITA/ACCESSO A PK 6+000
Fase provvisoria
Sezioni caratteristiche

SCALA: 1:200

COMMESSA	LOTTO	FASE	ENTE	TIPO DOC.	OPERA/DISCIPLINA	PROGR.	REV.	
L102	02	D	07	W9	GA0300	001	A	
Rev.	Descrizione	Redatto	Data	Verificato	Data	Approvato	Data	Autorizzato Data
A	Esecutore Definitivo	V.P.	08/2018	P.P.	08/2018	S.M. Biondi	08/2018	A. Scior 08/2018

File: LI0202D07W9GA030001A.dwg n. Elab.: