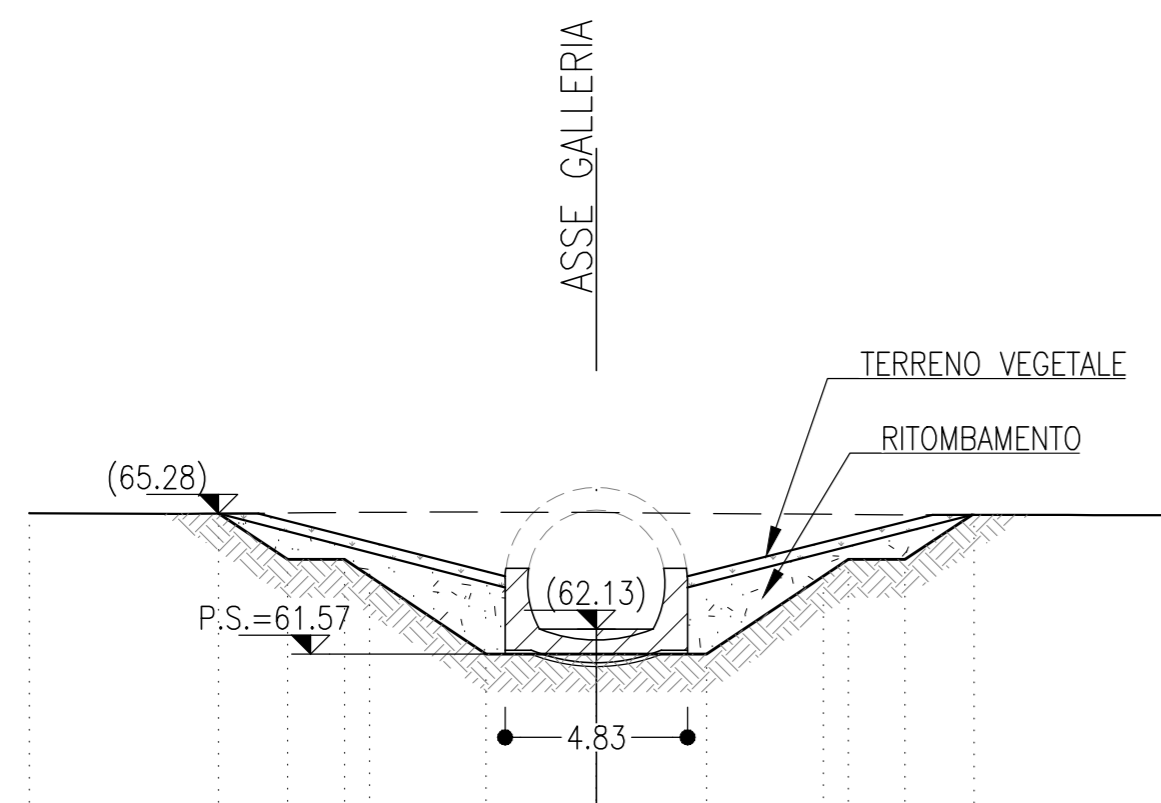


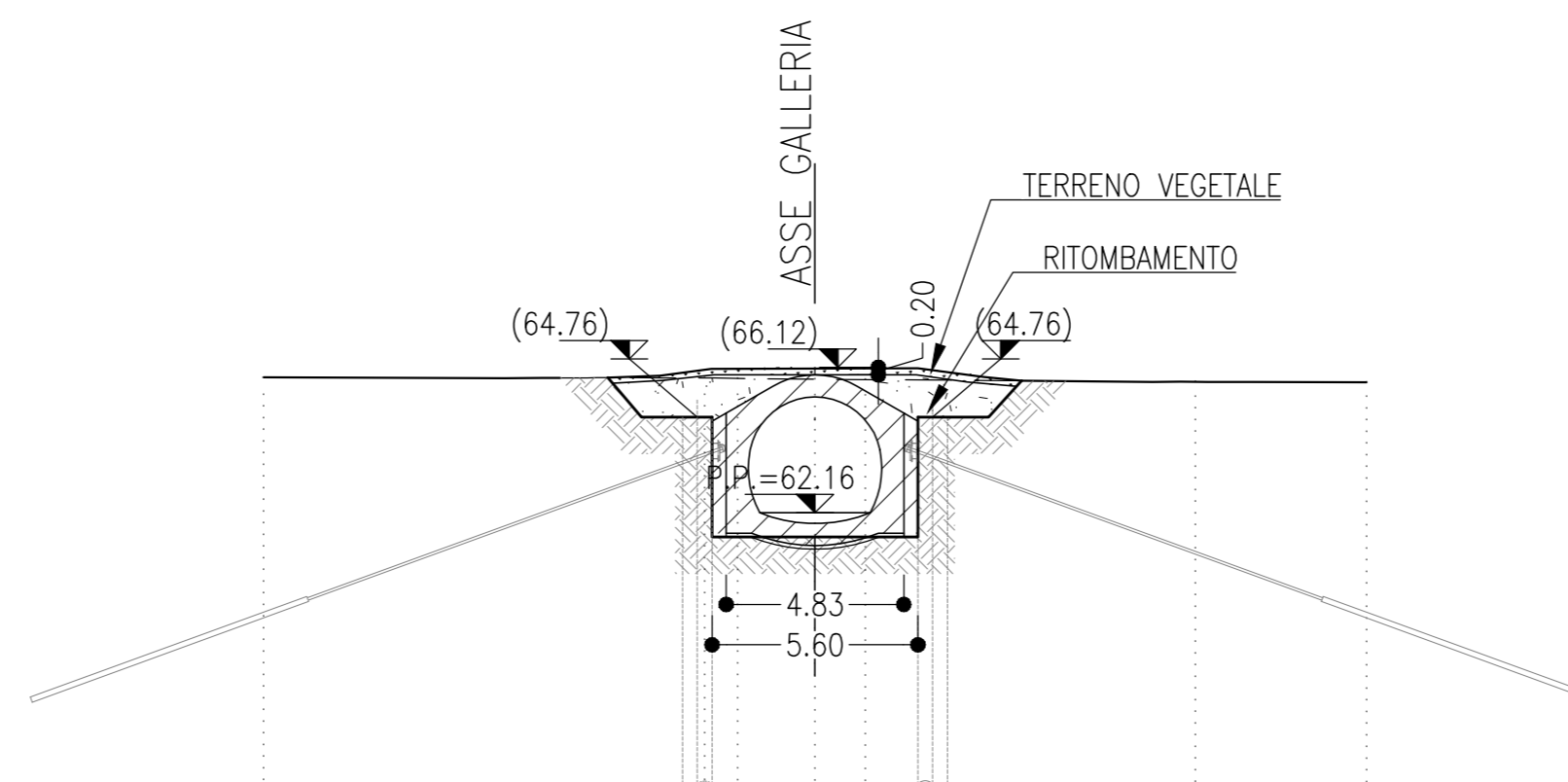
SEZIONE 1
SCALA 1:200
Km 0+055.00
AREA TERRENO VEGETALE = 2.02 mq
AREA DI RITOMBAMENTO = 6.40 mq



Q.Rif.=30.00

DISTANZE	-15.0	-9.99	-8.16	-8.00	-2.90	00.00	2.91	3.09	8.00	8.16	9.99	15.0
DISTANZE PARZIALI	5.01	1.83	1.83	0.16	3.09	2.91	2.91	3.09	0.16	5.01	5.01	
QUOTE TERRENO	65.25	65.25	64.07	64.07	61.57	61.57	61.57	63.66	64.07	64.07	65.25	65.25
QUOTE PROGETTO					62.13	62.13	62.13	62.13	62.13	62.13	62.13	62.13

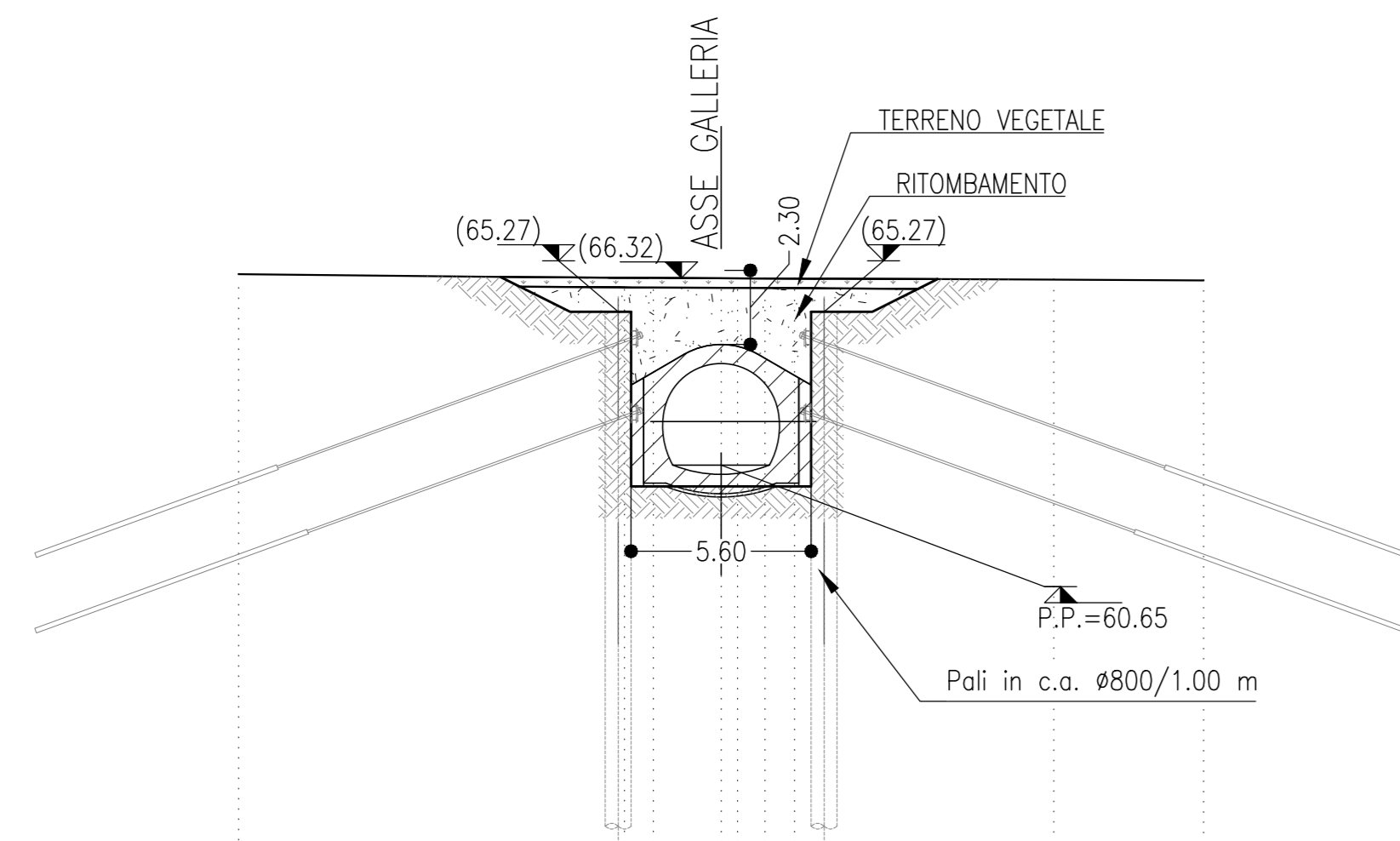
SEZIONE 2
SCALA 1:200
Km 0+070.00
AREA TERRENO VEGETALE = 1.82 mq
AREA DI RITOMBAMENTO = 9.92 mq



Q.Rif.=30.00

DISTANZE	-15.0	-3.00	-2.10	00.00	1.37	10.34	15.0
DISTANZE PARZIALI	12.00	2.10	2.10	00.00	1.37	8.98	4.66
QUOTE TERRENO	65.85	65.85	65.81	65.81	65.78	65.73	65.71
QUOTE PROGETTO				62.16	62.16	62.16	62.16

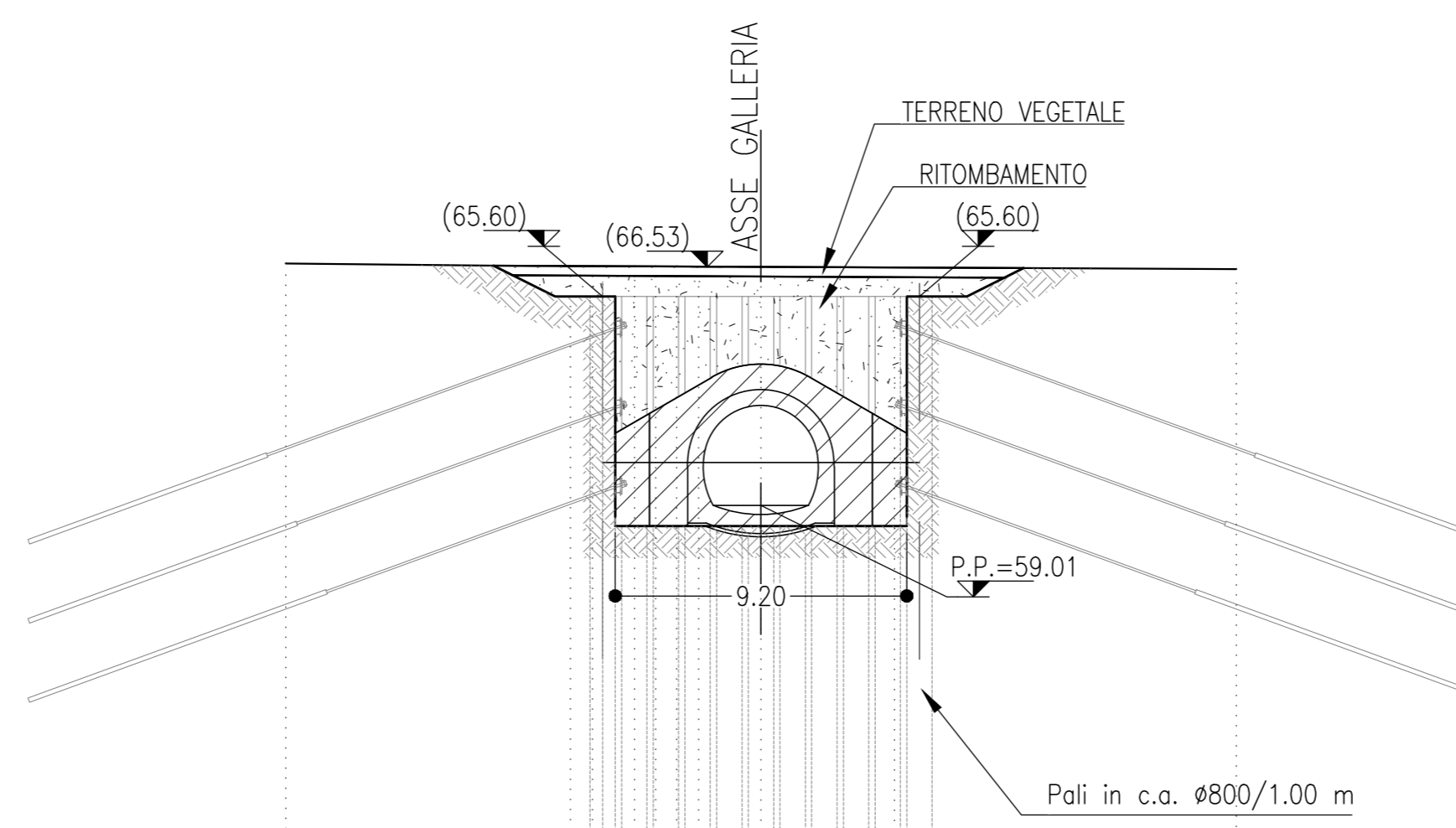
SEZIONE 3
SCALA 1:200
Km 0+090.00
AREA TERRENO VEGETALE = 3.93 mq
AREA DI RITOMBAMENTO = 18.09 mq



Q.Rif.=30.00

DISTANZE	-15.0	-3.00	-2.10	00.00	1.37	2.28	10.34	15.0
DISTANZE PARZIALI	12.00	2.10	2.10	00.00	1.37	0.92	8.06	4.66
QUOTE TERRENO	66.44	66.37	66.30	66.30	66.30	66.30	66.27	66.25
QUOTE PROGETTO				60.65	60.65	60.65	60.65	60.65

SEZIONE 4
SCALA 1:200
Km 0+100.00
AREA TERRENO VEGETALE = 4.84 mq
AREA DI RITOMBAMENTO = 37.06 mq



Q.Rif.=30.00

DISTANZE	0.00	8.88	3.30	11.01	1.37	15.00	19.21	30.00
DISTANZE PARZIALI	8.99	0.93	3.30	0.98	1.37	1.96	4.21	10.79
QUOTE TERRENO	65.64	65.52	65.52	65.52	65.54	65.53	65.52	65.46
QUOTE PROGETTO						59.01	59.01	59.01

NOTE

- EVENTUALI DIFFERENZE TRA LE MISURE TOTALI E LE SOMMATORIE DELLE MISURE PARZIALI SONO DOVUTE AGLI ARROTONDAMENTI AUTOMATICI DI AUTOCAD
- PER LE CARATTERISTICHE DEI MATERIALI E NOTE DI CARATTERE GENERALE SI RIMANDA ALL'ELABORATO LI0202D07SPGN000001A

LEGENDA

P.S.= PIANO DI SCAVO
P.P.= PIANO DI PROGETTO (FINESTRA PEDONALE)



INFRASTRUTTURE FERROVIARIE STRATEGICHE DEFINITE DALLA LEGGE OBIETTIVO N.443/01

U.O. GALLERIE
PROGETTO DEFINITIVO
LINEA PESCARA - BARI
RADDOPPIO DELLA TRATTA FERROVIARIA TERMOLI - LESINA
LOTTE 2 e 3 - RADDOPPIO TERMOLI - RIPALTA
IMBOCCO USCITA/ACCESSO A PK 6+000
Fase definitiva
Sezioni caratteristiche

SCALA: 1:200

COMMESSA	LOTTO	FASE	ENTE	TIPO DOC.	OPERA/DISCIPLINA	PROGR.	REV.
L102	02	D	07	W9	GA0300	002	A

Rev.	Descrizione	Redatto	Data	Verificato	Data	Approvato	Data	Autorizzato Data
A	Esecutore Definitivo	V.L.P.	08/2018	P.P.	08/2018	S.M. Biondi	08/2018	A 5008 08/2018

File: LI0202D07V9GA0300002A.dwg n. Elab.: