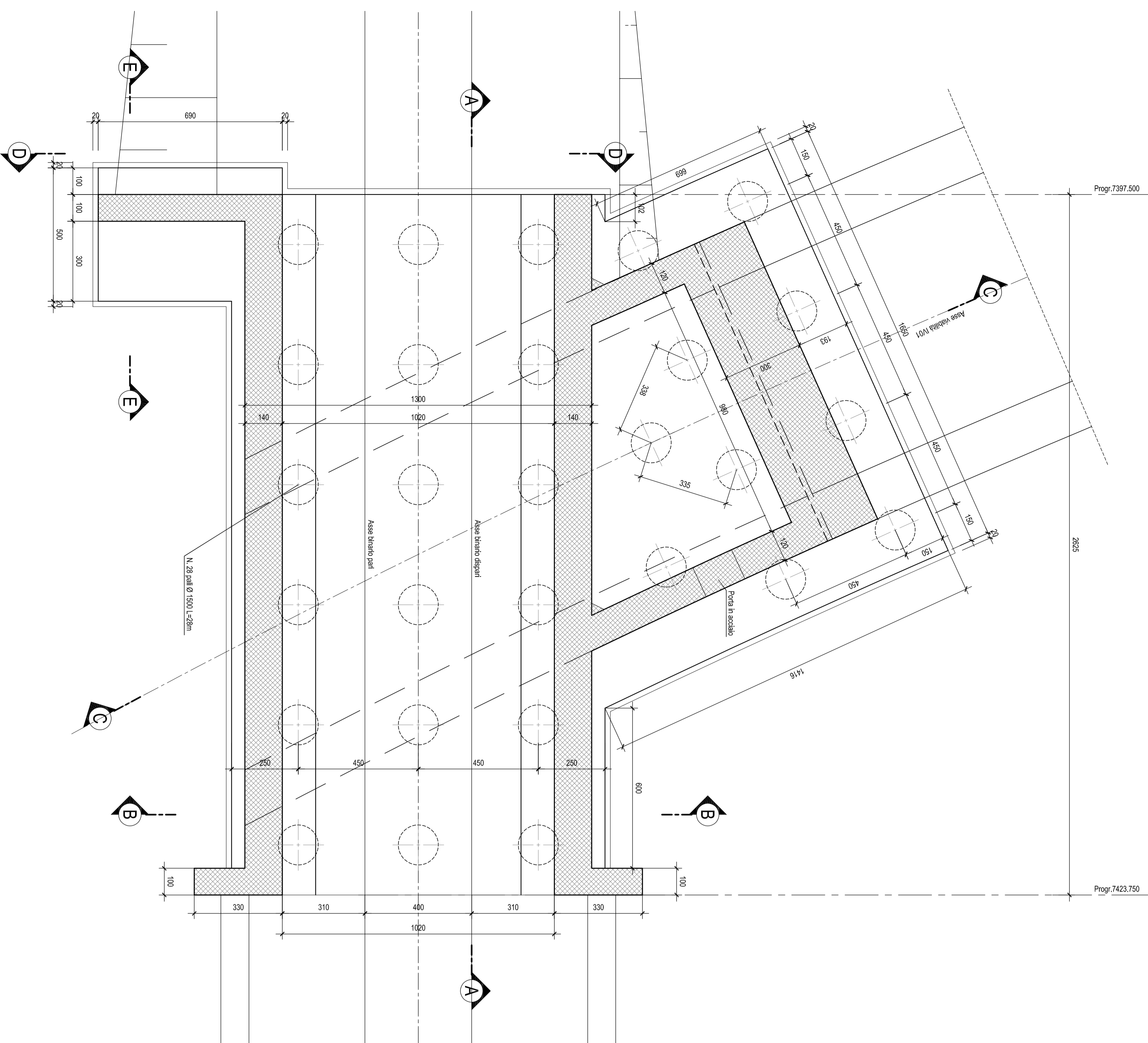


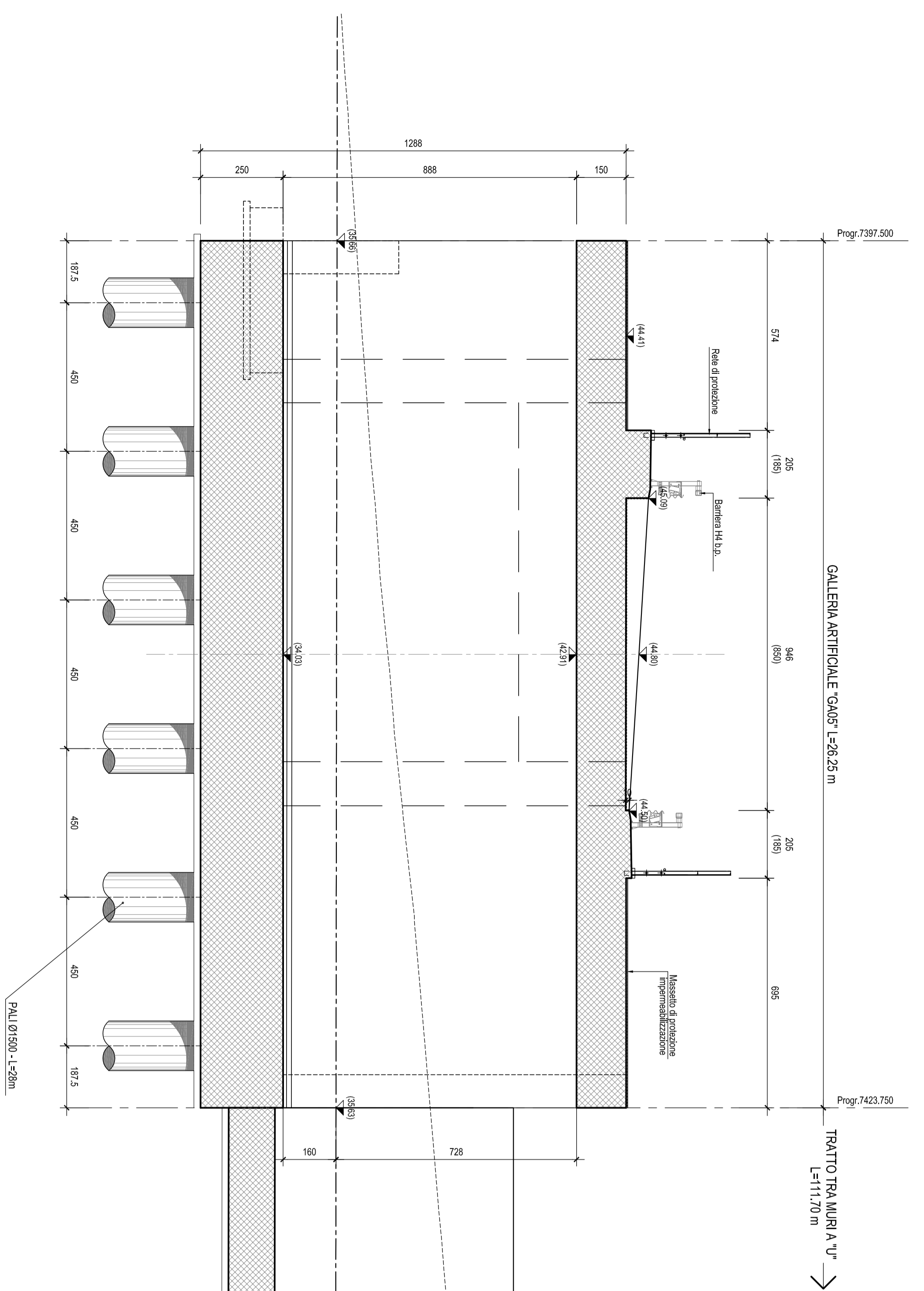
PIANTA FONDAZIONI - Scala 1:100



Prog. 7287.500

Prog. 7423.750

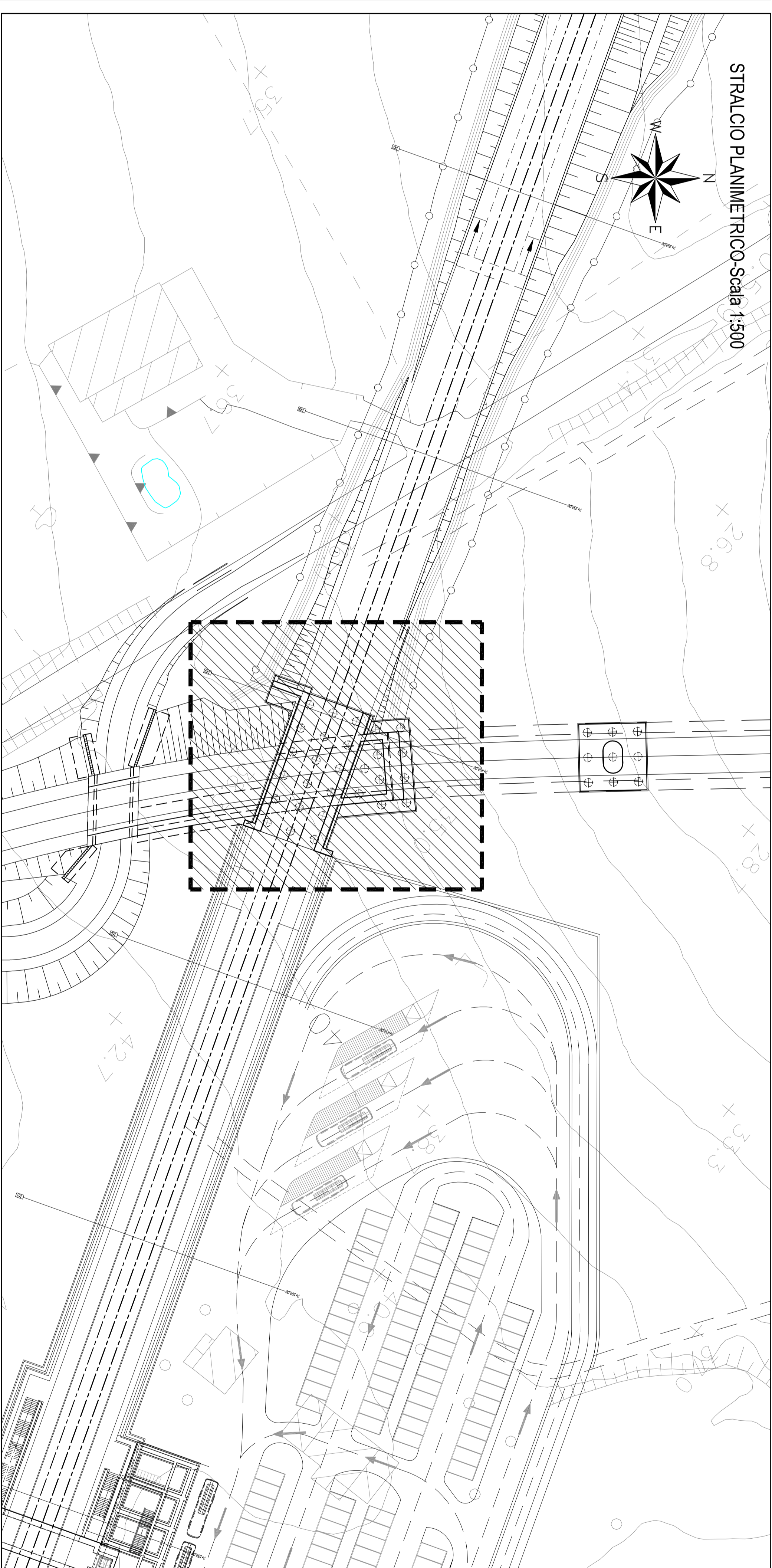
SEZIONE LONGITUDINALE AA-Scala 1:100



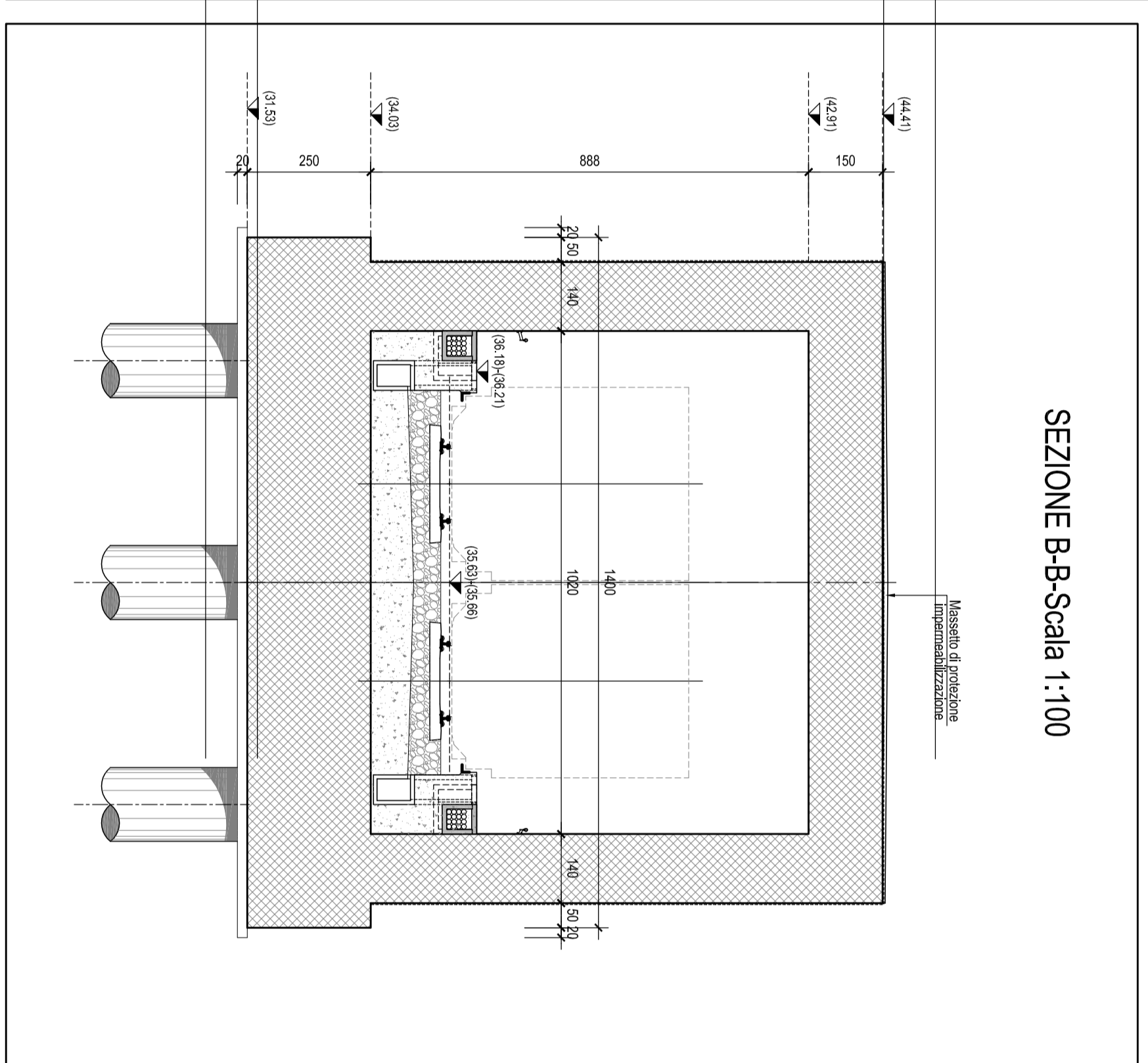
Prog. 7287.500

Prog. 7423.750

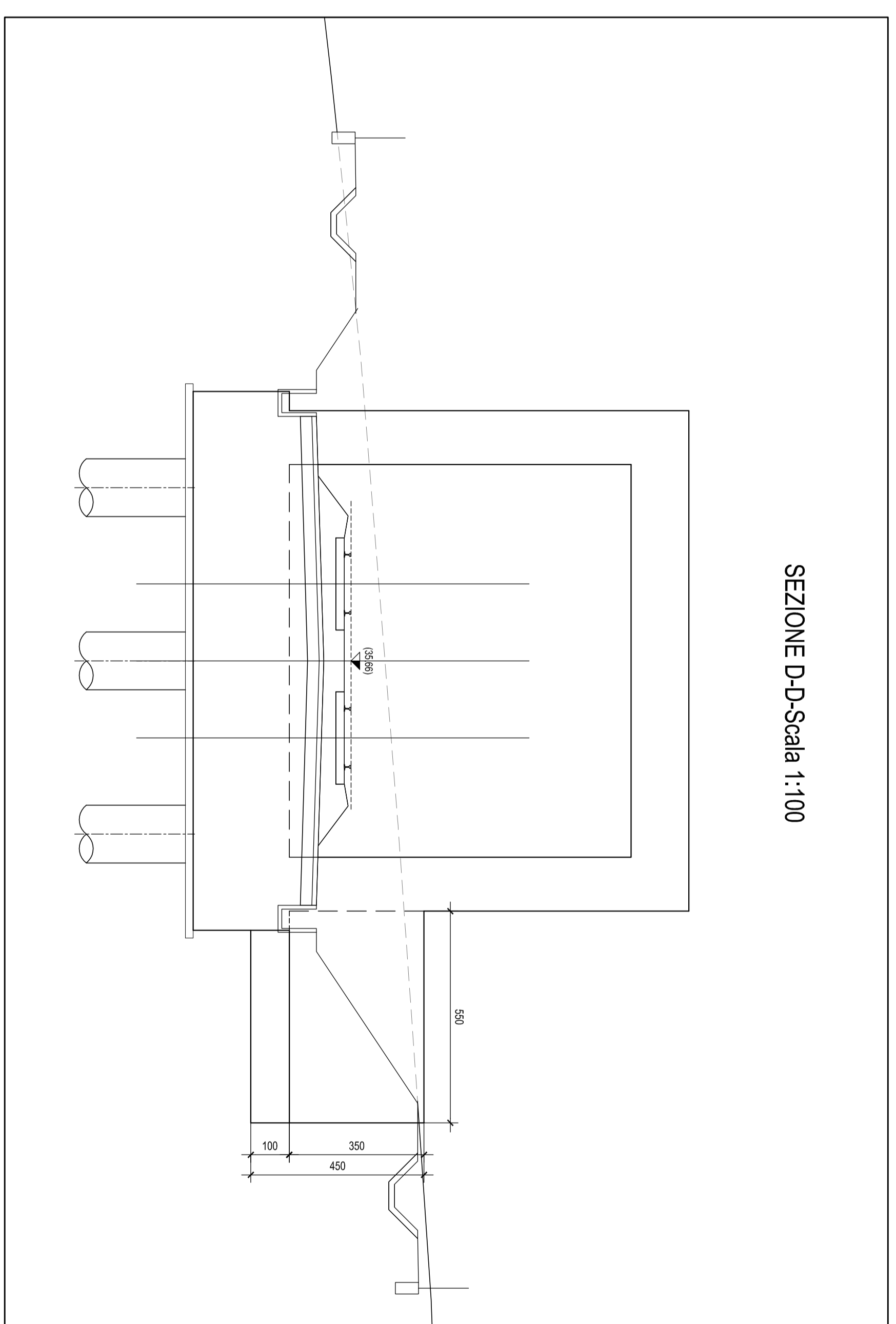
STRALCIO PLANIMETRICO Scala 1:500



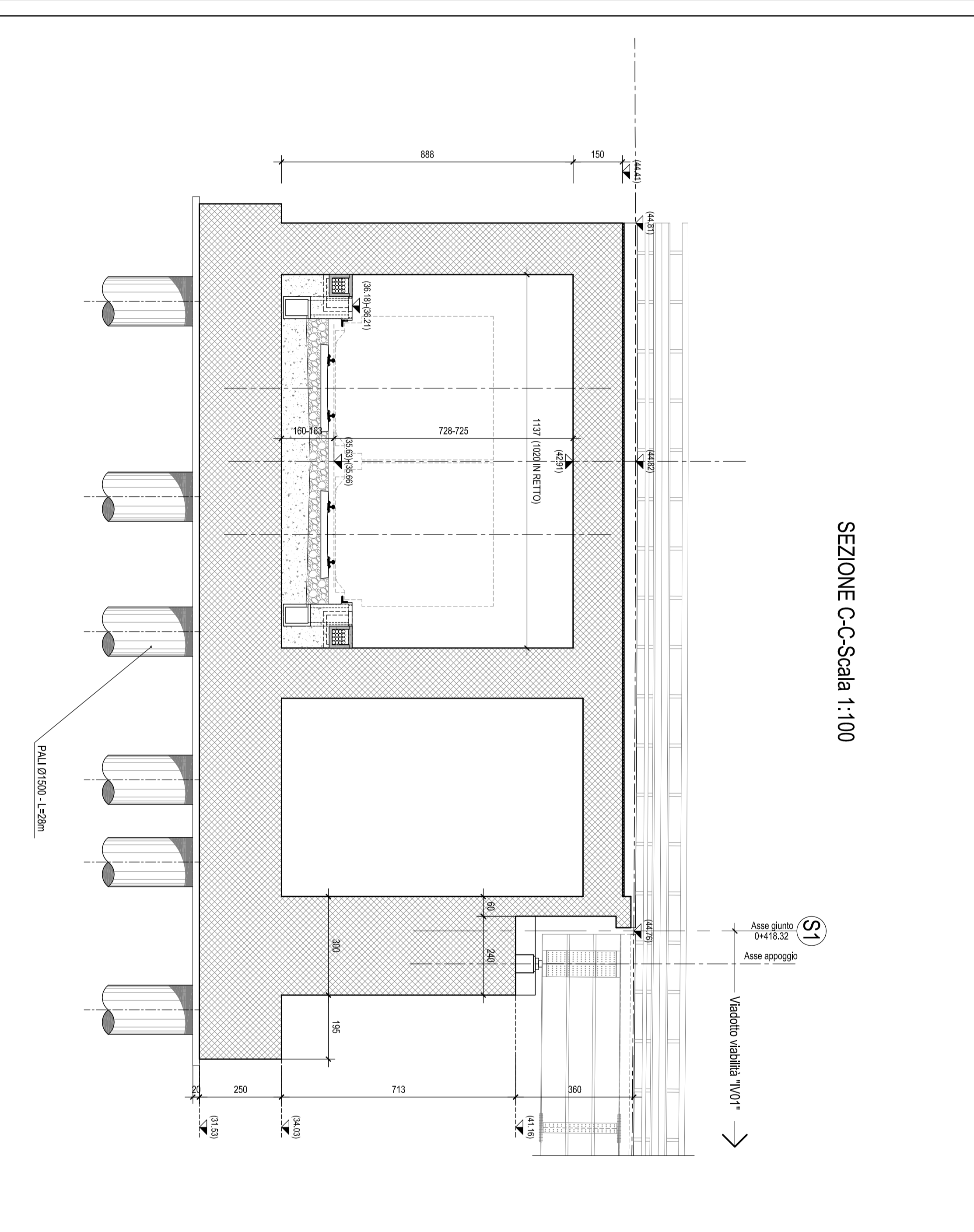
SEZIONE B-B-Scala 1:100



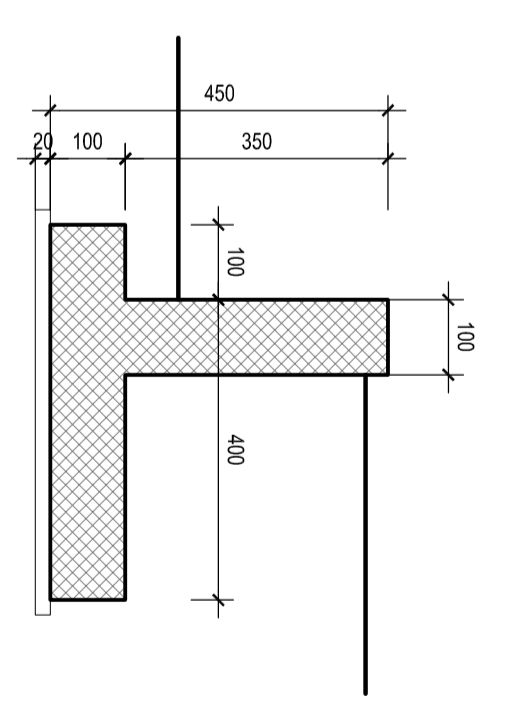
SEZIONE D-D-Scala 1:100



SEZIONE C-C-Scala 1:100



SEZIONE E-E-Scala 1:100



N.B.: Per la tabella materiali e Incidenze armature delle Opere Civili si rimanda all'elaborato LI0202 D78 RH OC0000 001

COMITENTE: **RFI** **RFI**

PROGETTAZIONE: **RFI** **RFI**

INFRASTRUTTURE FERROVIARIE STRATEGICHE DEFINITE DALLA LEGGE
 OBIETTIVO N.44361

U.O. INFRASTRUTTURE SUD

PROGETTO DEFINITIVO

LINEA PESCARA - BARI
 RADDOPPIO DELLA TRATTA FERROVIARIA TERMINI - LESINA
 LOTTI 2 e 3 - RADDOPPIO TERMINI - RIPALTA
 Opere D'Arte Mitoni - Sotchina e Gallerie Artificiali
 GAO5 - Galleria artificiale da Km1+7+397,500 A Km1+7+423,750
 Pianta fondazione, sezione longitudinale e sezioni trasversali

SCALA: 1:100

Rev.	Descrizione	Redatto	Data	Verificato	Data	Approvato	Data	Autore	Data
A	Struttura definitiva								

CONMESSA LOTTO FASE ENTE TIPOLOGIC OPERAZIONALE PROGR. RESI

LI0102 02 D 78 PA GA0503 001 A

FILE:LI0202D78PA0503001A.DWG