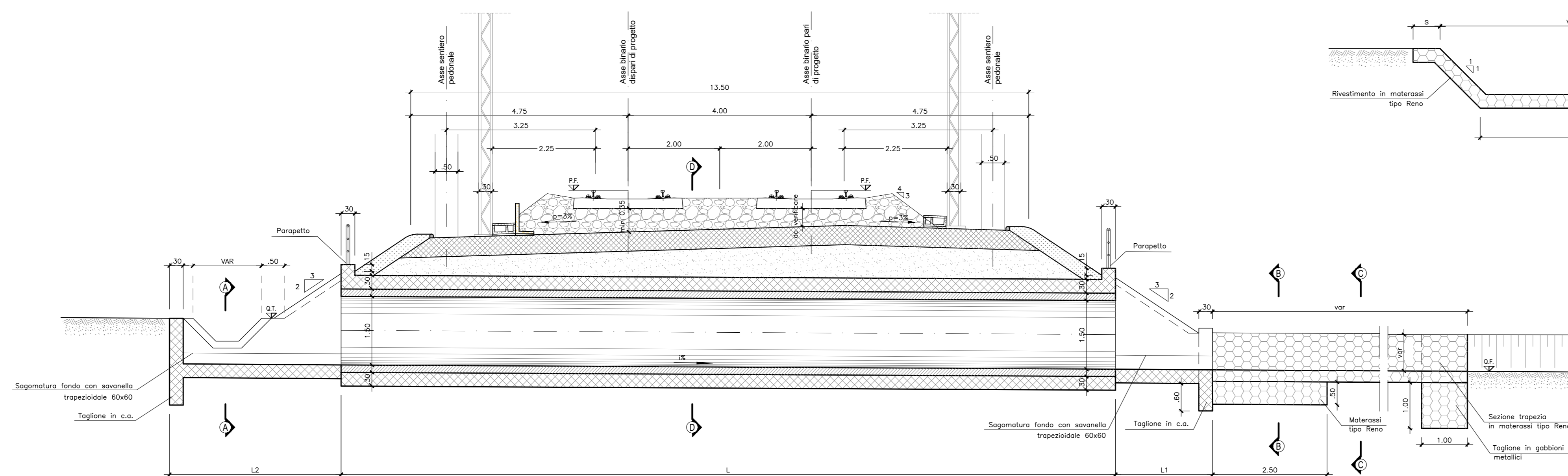
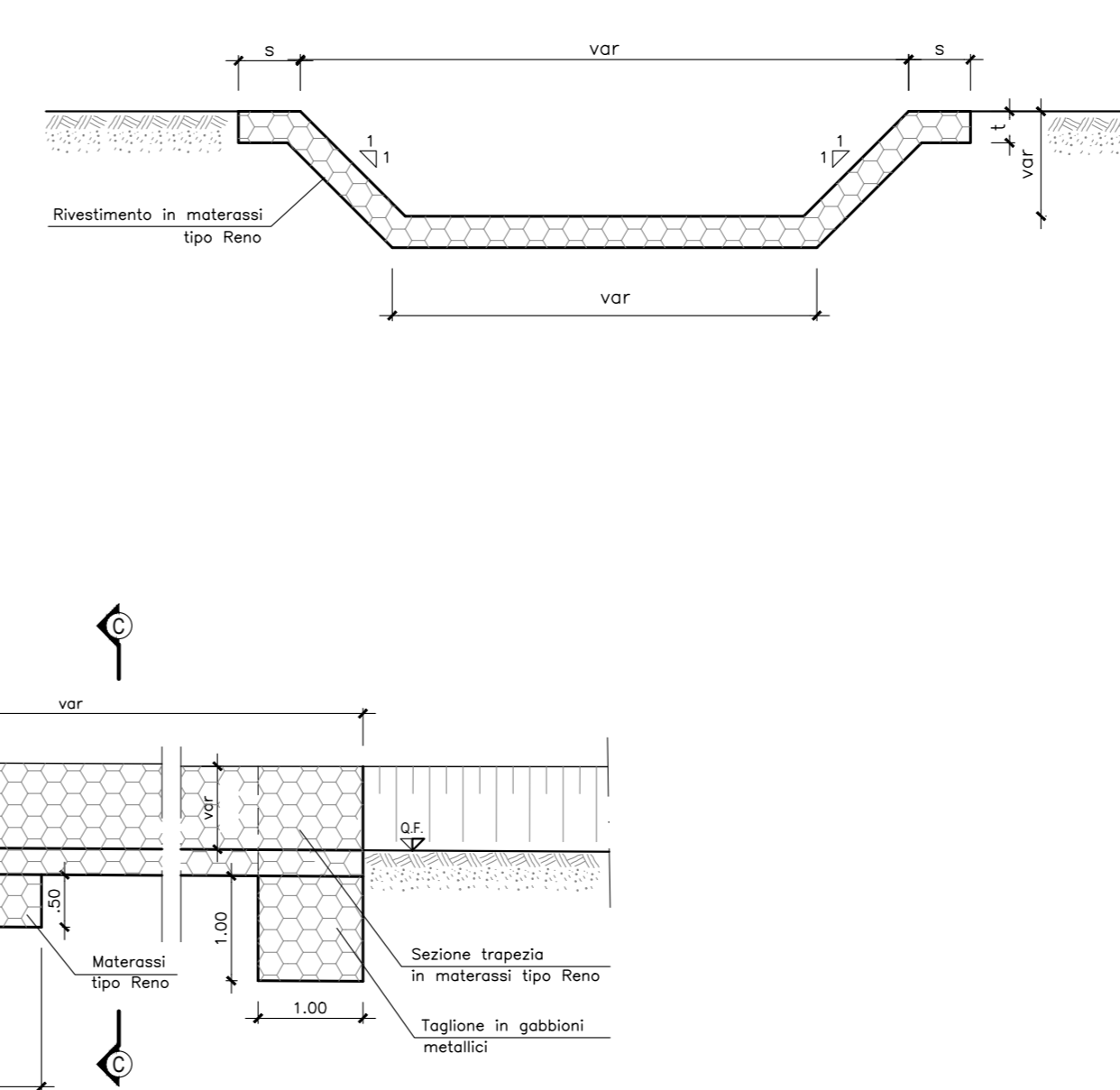


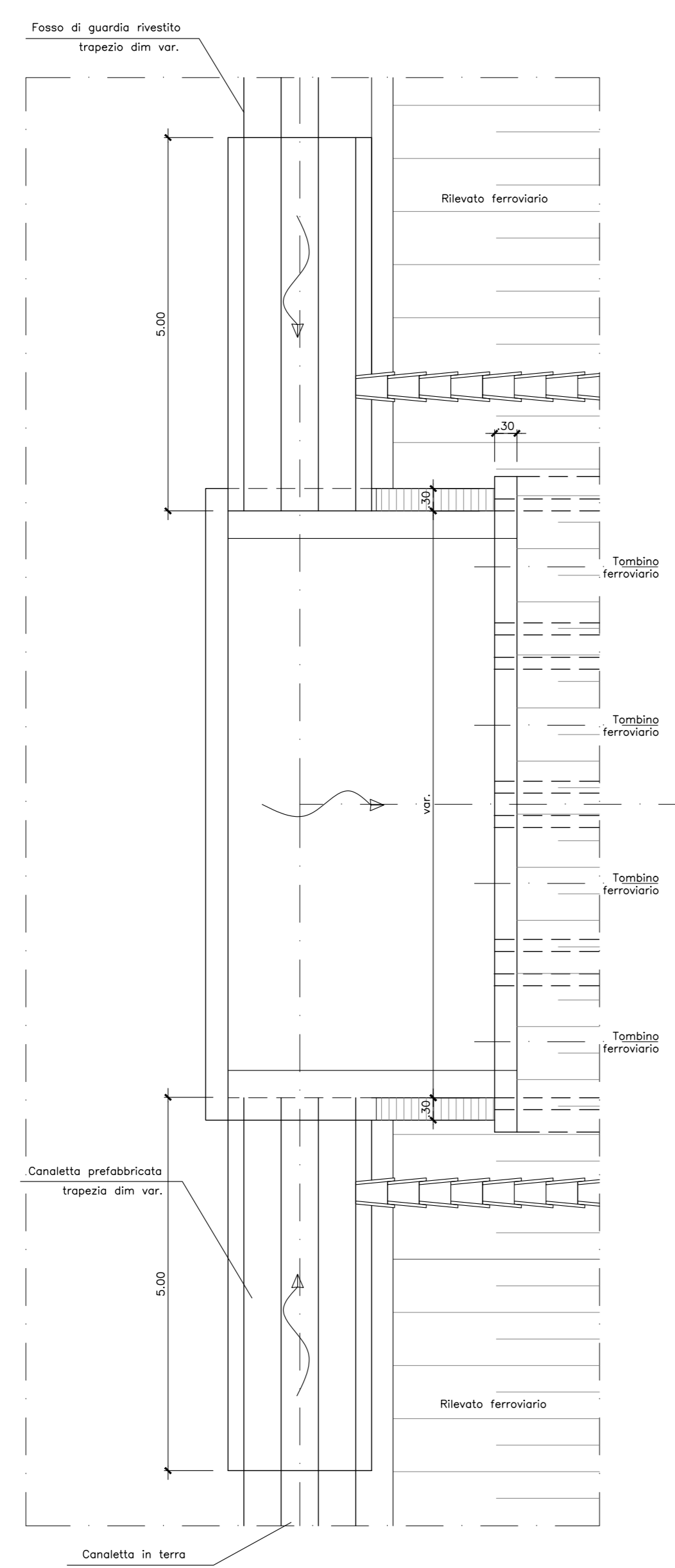
TOMBINO CIRCOLARE TIPO  
SCALA 1:50



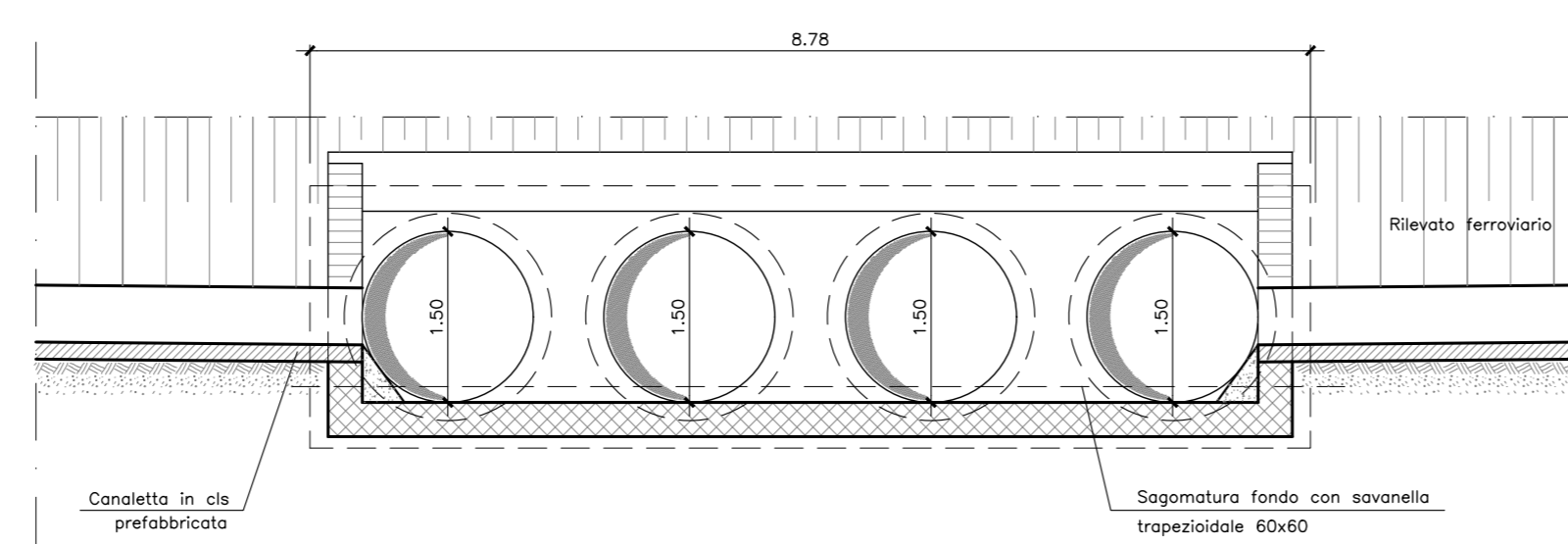
SEZIONE C-C  
SCALA 1:50



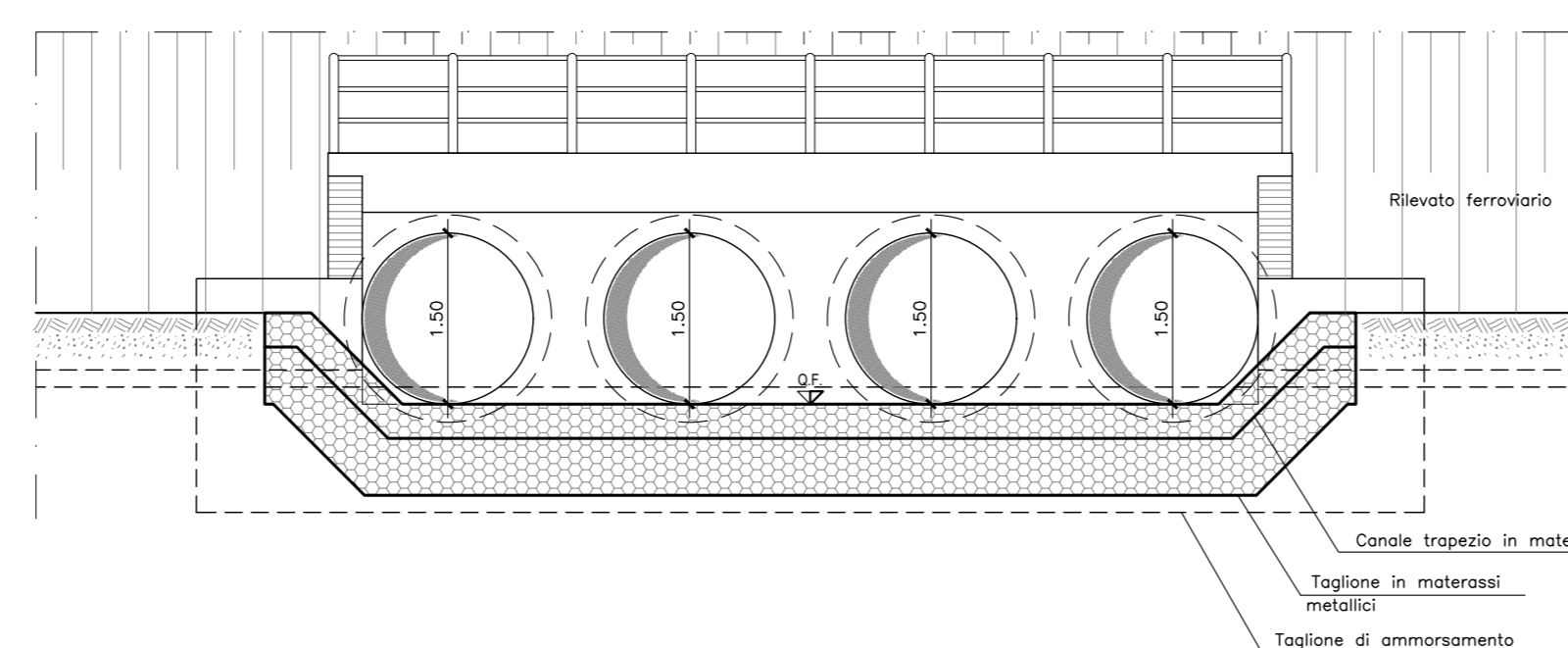
PIANTA DELL'IMBOCCO  
SCALA 1:50



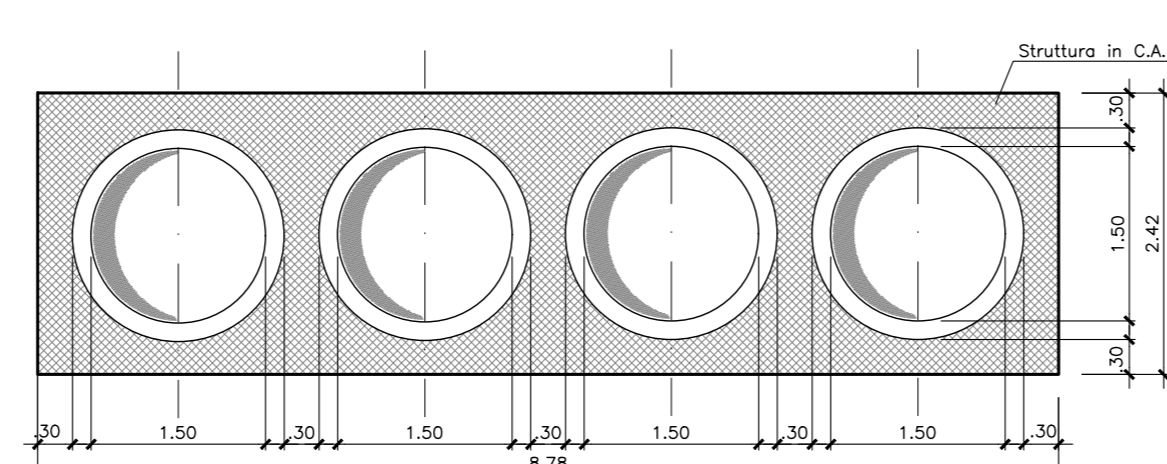
SEZIONE A-A  
SCALA 1:50



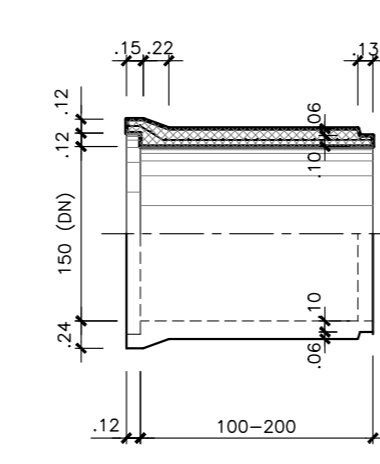
SEZIONE B-B  
SCALA 1:50



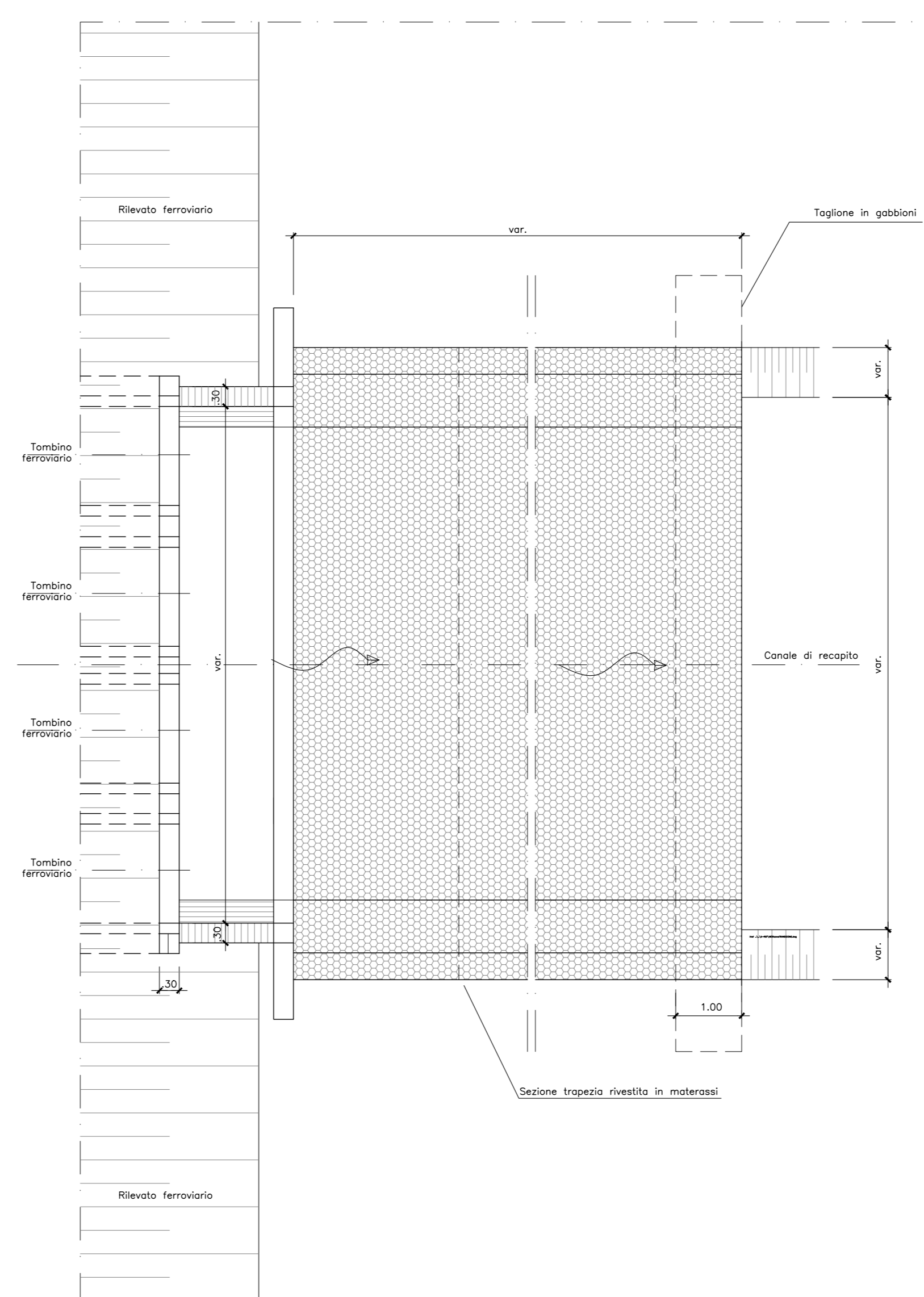
SEZIONE D-D  
SCALA 1:50



ELEMENTO PREFABBRICATO  
PUNTA/BICCHIERE  
SCALA 1:50



PIANTA DELLO SBOCCO  
SCALA 1:50



N.B.: QUESTO TIPOLOGICO SI RIFERISCE ALLA OPERE DI SEGUITO ELENCAE

TOMBINO	pk
IN47	21+790
IN48	21+840
IN49	21+895
IN50	21+950
IN51	22+000
IN52	22+050
IN53	22+100
IN54	22+155
IN55	22+200
IN56	22+300
IN57	22+355
IN96	23+308

COMITENTE: **RFI** INFRASTRUTTURE FERROVIARIE ITALIANE

PROGETTAZIONE: **ITALFERR**

INFRASTRUTTURE FERROVIARIE STRATEGICHE DEFINITE DALLA LEGGE OBIETTIVO N.443/01

U.O. INFRASTRUTTURE SUD

PROGETTO DEFINITIVO

LINEA PESCARA - BARI  
RADDOPPIO DELLA TRATTA FERROVIARIA TERMOLI - LESINA  
Lotti 2 e 3 - RADDOPPIO TERMOLI - RIPALTA

IN - INTERFERENZE IDRAULICHE  
TIPOLOGICO TIPO A - 4 Ø 1500 AFFIANCATI  
Pianta, profilo e sezioni

SCALA: 1:50

COMMESSA LOTTO FASE ENTE TIPO DOC. OPERAZIONE/PROG. PROG. REV.

L1 | 02 | 02 | D | 76 | AB | IN | 00 | 00 | 00 | 1 | A

Rev.	Descrizione	Redatto	Data	Verificato	Data	Approvato	Data	Asseverato	Data
A	Emissione Definitiva	U. S. S. S.	10/09/2010	U. S. S. S.	10/09/2010	U. S. S. S.	10/09/2010		

File: L1002073ABIN000001A.DWG