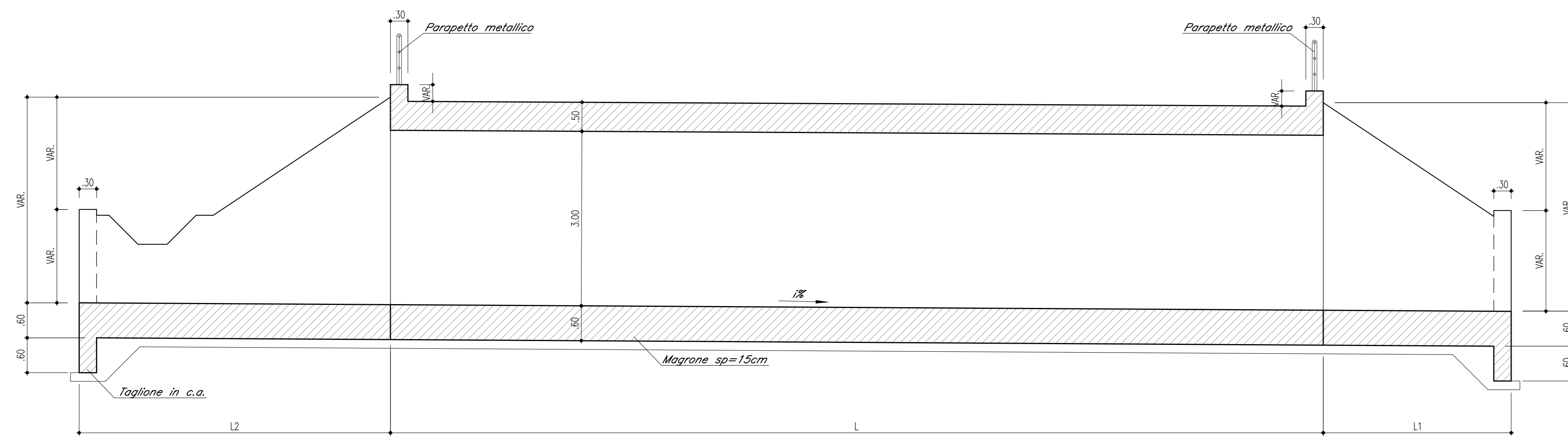
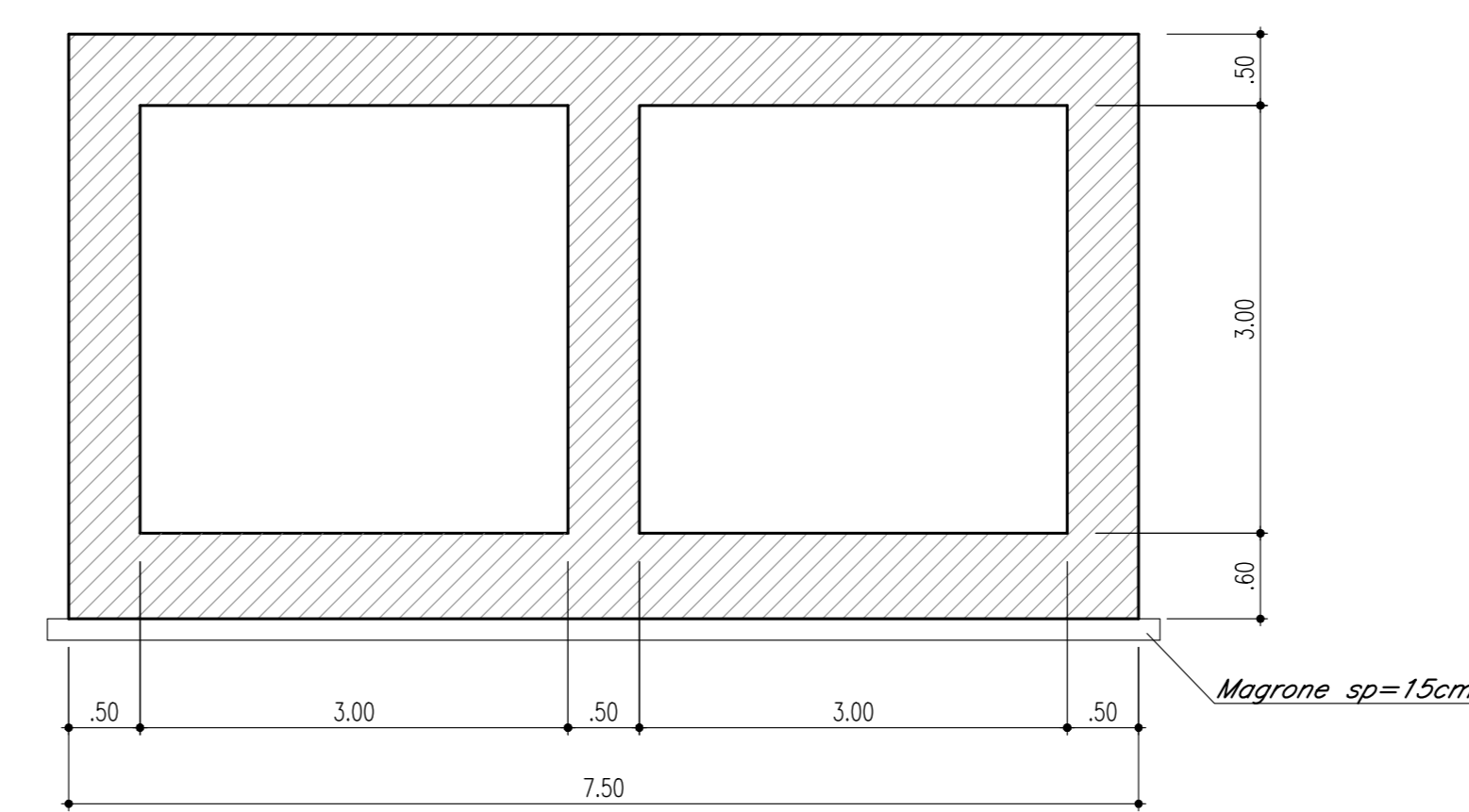


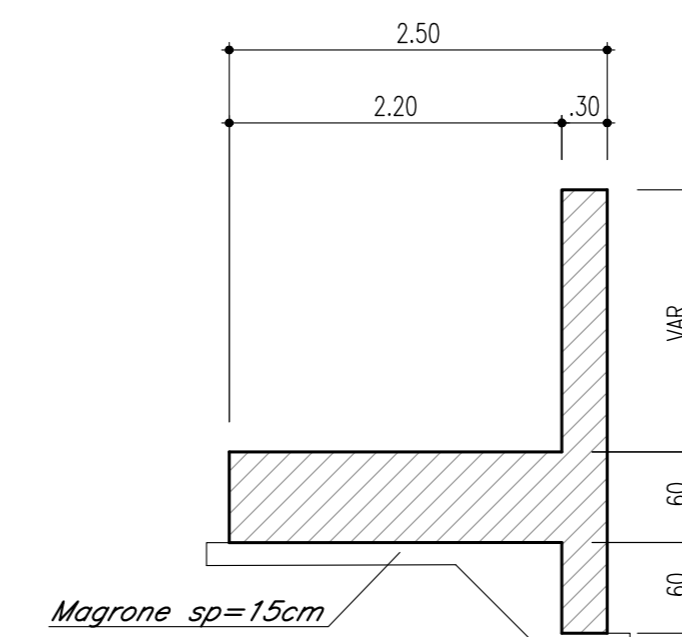
*SEZIONE LONGITUDINALE*  
scala 1:50



*SEZIONE TRASVERSALE*  
scala 1:50



*SEZIONE A-A*  
scala 1:50



N.B.: Per la tabella materiali e l'incidenza delle armature vedere l'elaborato LI0202D78RHOC0000001A

COMMITTENTE:



PROGETTAZIONE:



INFRASTRUTTURE FERROVIARIE STRATEGICHE DEFINITE DALLA LEGGE  
OGGETTO N.443/01

U.O. INFRASTRUTTURE SUD

PROGETTO DEFINITIVO

LINEA PESCARA - BARI  
RADDOPPIO DELLA TRATTA FERROVIARIA TERMOLI - LESINA  
LOTTI 2 e 3 - RADDOPPIO TERMOLI - RIPALTA  
IN - INTERFERENZE IDRAULICHE  
TIPOLOGICO TIPO C - 2 TOMBINI SCATOLARE 3.00x3.00  
Carpenteria

SCALA:

1:50

COMMESSA LOTTO FASE ENTE TIPO DOC. OPERA/DISCIPLINA PROGR. REV.

L102 02 D 78 BB 1N0000 003 B

Rev.	Descrizione	Redatto	Data	Verificato	Data	Approvato	Data	Autorizzato Data
A	Emissione Definitiva	G. Di Sarno	Novembre 2014	A. Sarno	Novembre 2014	E. Bianchi	Novembre 2014	11/11/2014
B	Emissione Definitiva	G. Di Sarno	Maggio 2014	G. Di Sarno	Maggio 2014	E. Bianchi	Maggio 2014	11/11/2014

File: LI0202D78BBIN0000003B.DWG

n. Elab.: