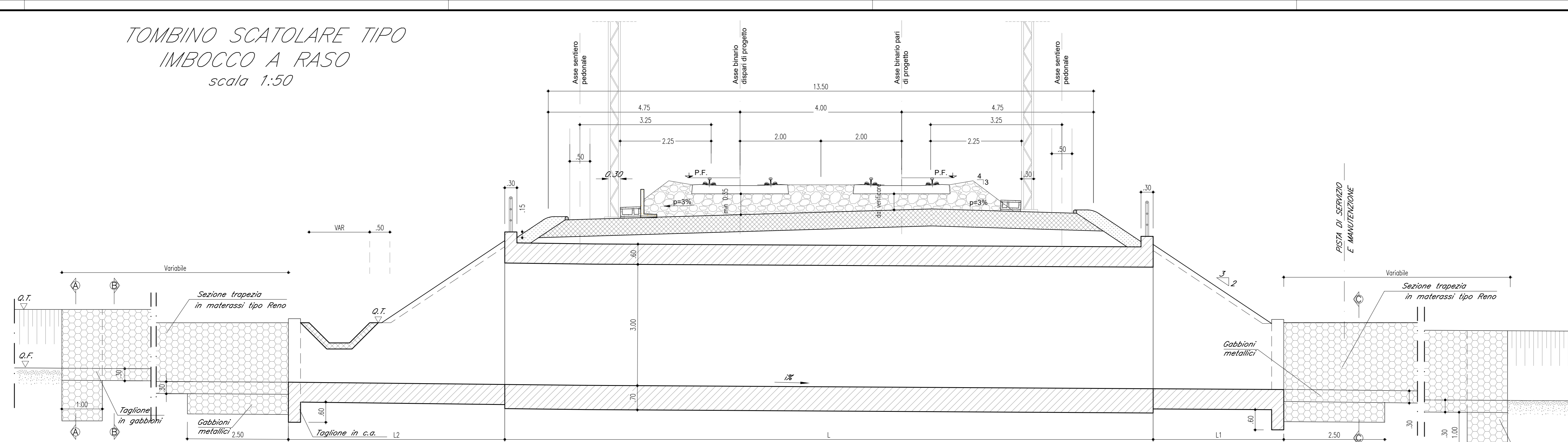
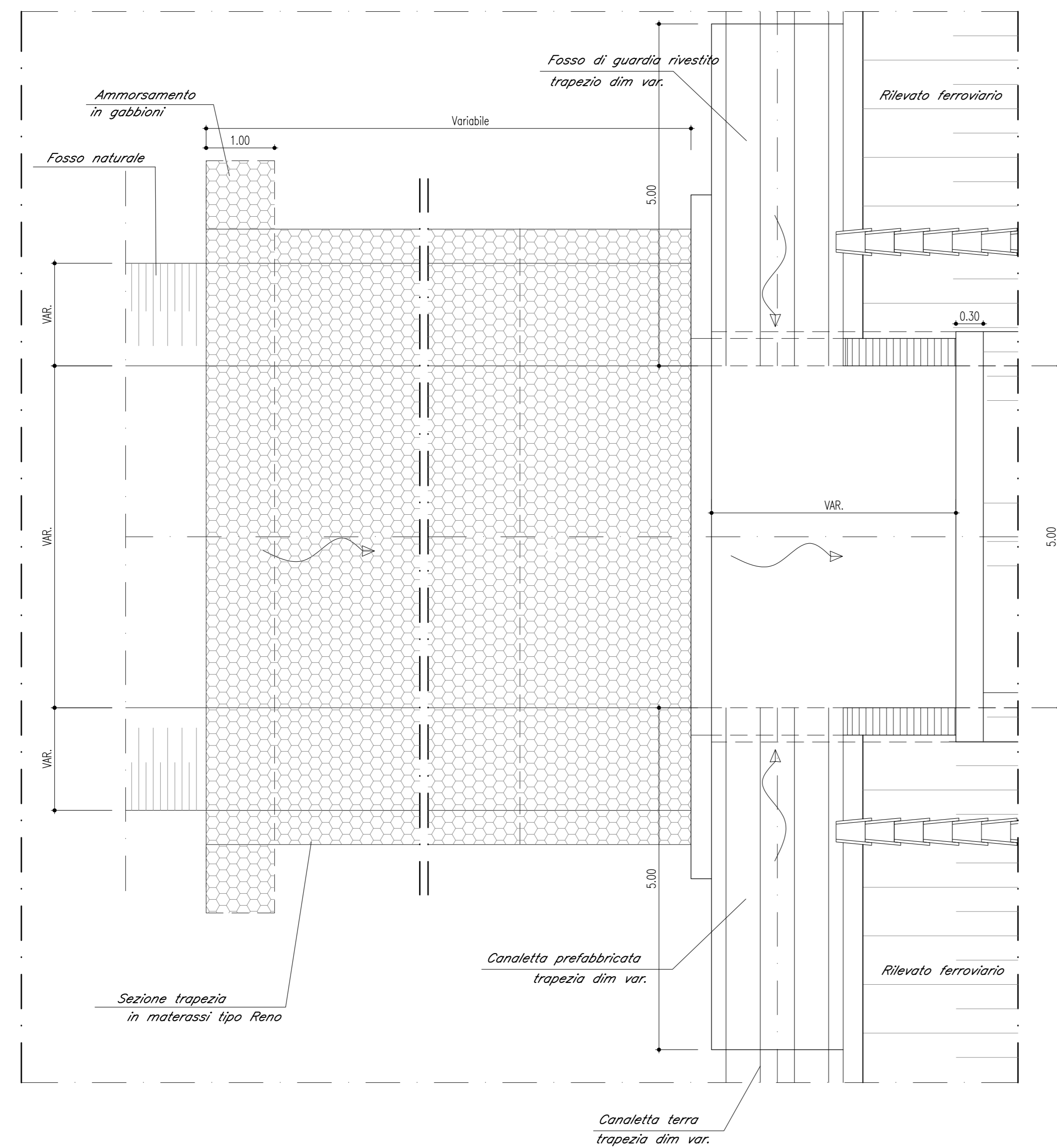


TOMBINO SCATOLARE TIPO
IMBOCCO A RASO
scala 1:50

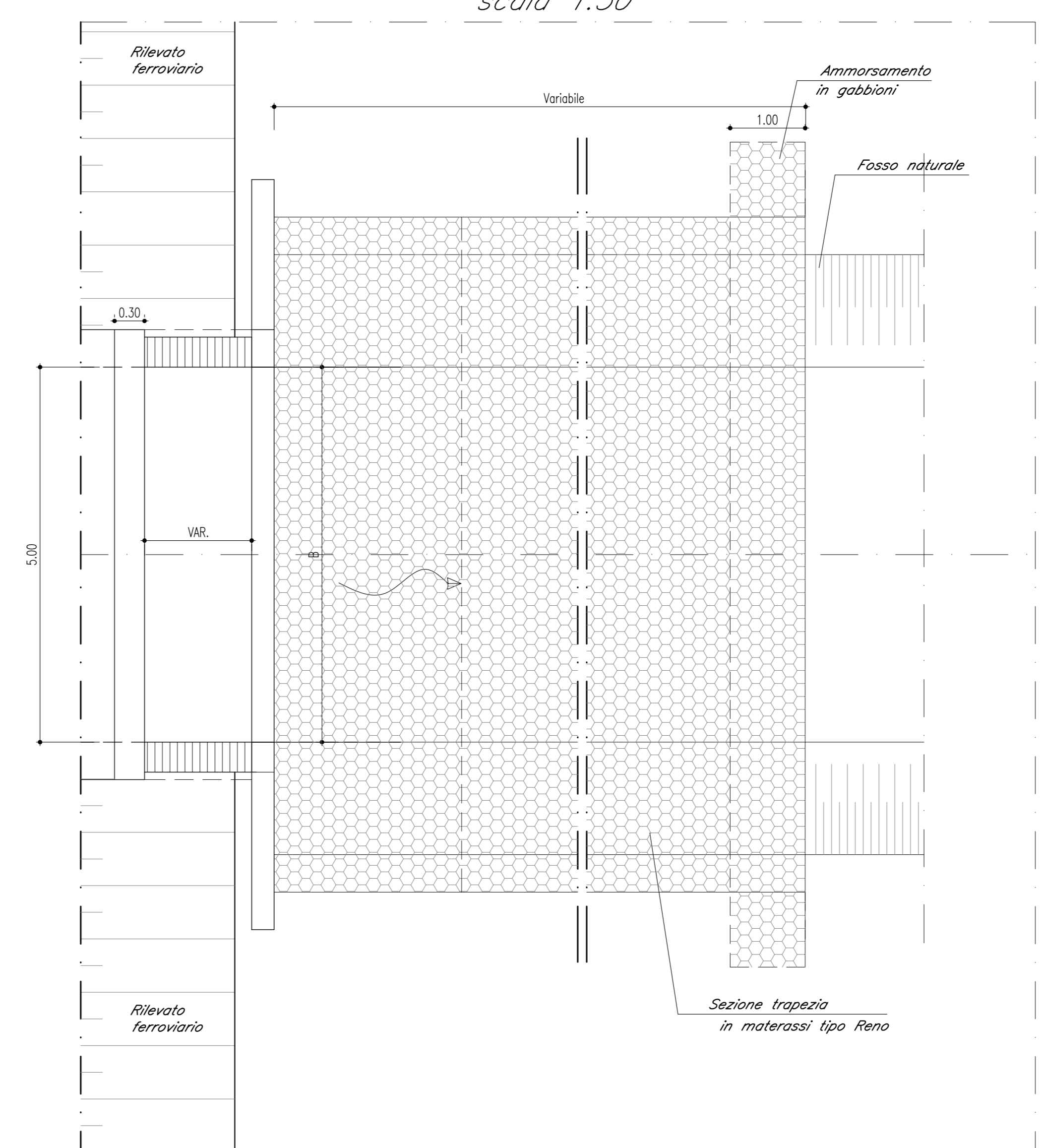


PIANTA DELL'IMBOCCO
scala 1:50

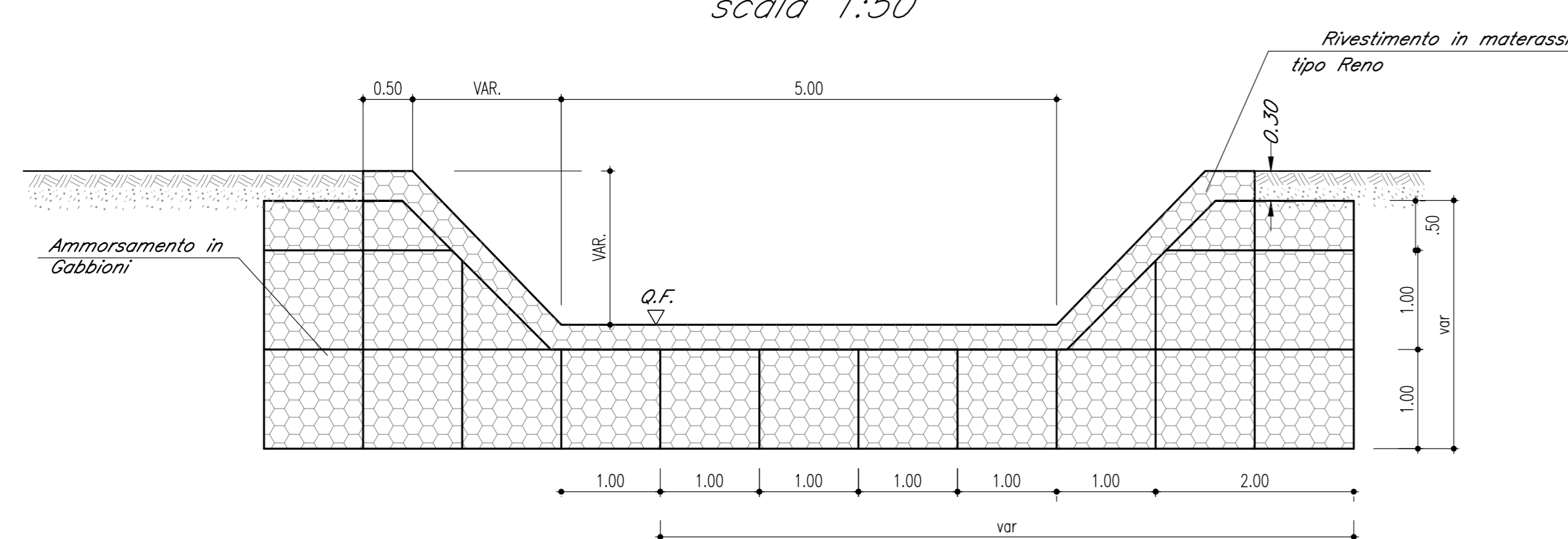
PIANTA DELLO SBOCCO
scala 1:50



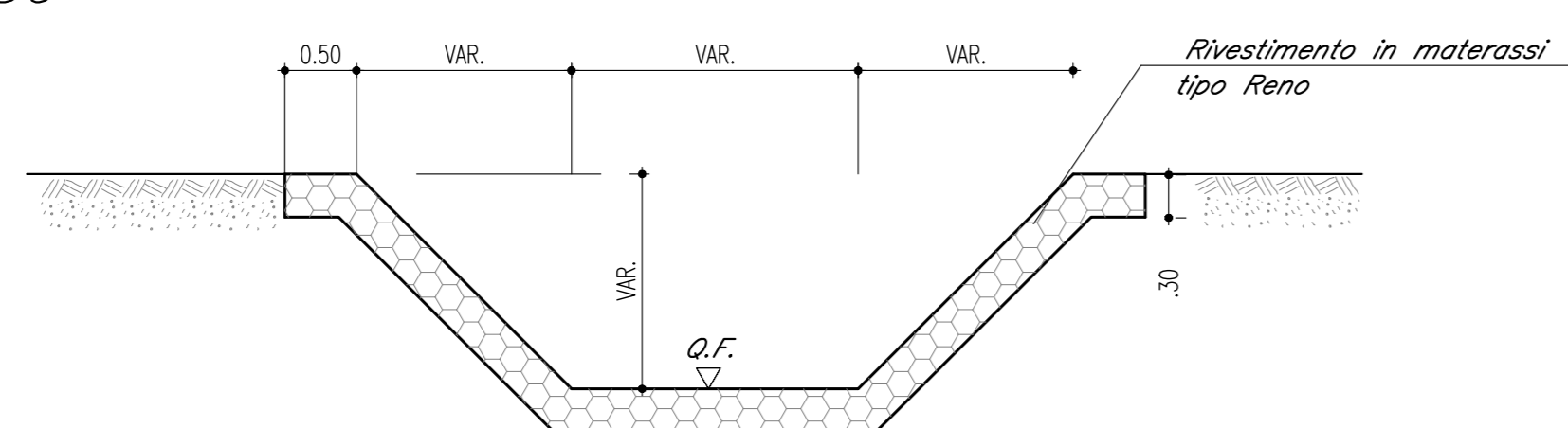
SEZIONE AA
scala 1:50



SEZIONE CC
scala 1:50



SEZIONE BB
scala 1:50



N.B.:
QUESTO TIPOLOGICO SI RIFERISCE AI TOMBINI:

TOMBINO	pk
IN59	13+325
IN60	13+435
IN61	13+385
IN62	13+485
IN63	13+545
IN69	14+180
IN72	14+700
IN73	14+800
IN74	14+900

COMMITTENTE:



PROGETTAZIONE:



INFRASTRUTTURE FERROVIARIE STRATEGICHE DEFINITE DALLA LEGGE
OGGETTIVO N.443/01

U.O. INFRASTRUTTURE SUD

PROGETTO DEFINITIVO

LINEA PESCARA - BARI

RADDOPPIO DELLA TRATTA FERROVIARIA TERMOLI - LESINA

LOTTI 2 e 3 - RADDOPPIO TERMOLI - RIPALTA

IN - INTERFERENZE IDRAULICHE

TIPOLOGICO TIPO D - TOMBINO SCATOLARE 3,00x3,00

PIANTA, profilo e sezioni

SCALA:

1:50

COMMESSA LOTTO FASE ENTE TIPO DOC. OPERA/DISCIPLINA Progr. REV.

L102 02 D 78 AB IN0000 004 A

Rev.	Descrizione	Redatto	Data	Verificato	Data	Approvato	Data	Autorizzato Data
A	Emissione esecutiva	G. D. Sesto	Maggio 2018	G. Decaro	Maggio 2018	S. Biondi	Maggio 2018	G. Tivoli Maggio 2018

File: LI0202D78ABIN000004A.DWG

n. Elab.: