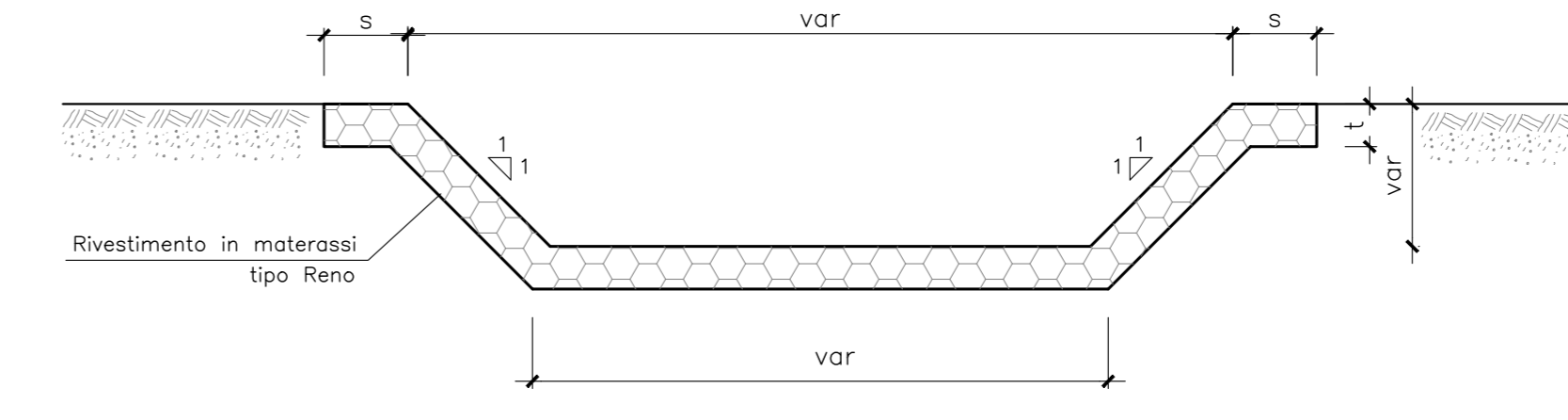
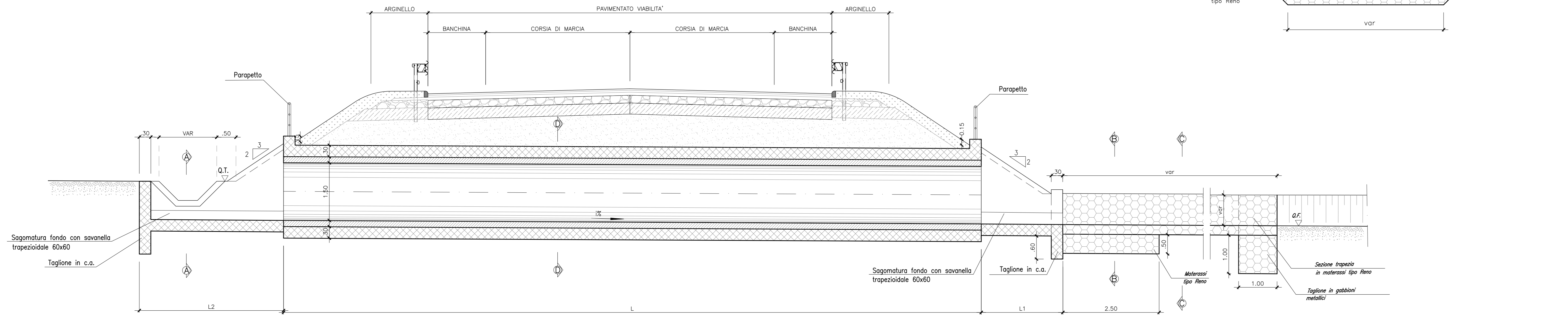


TOMBINO CIRCOLARE TIPO
SCALA 1:50

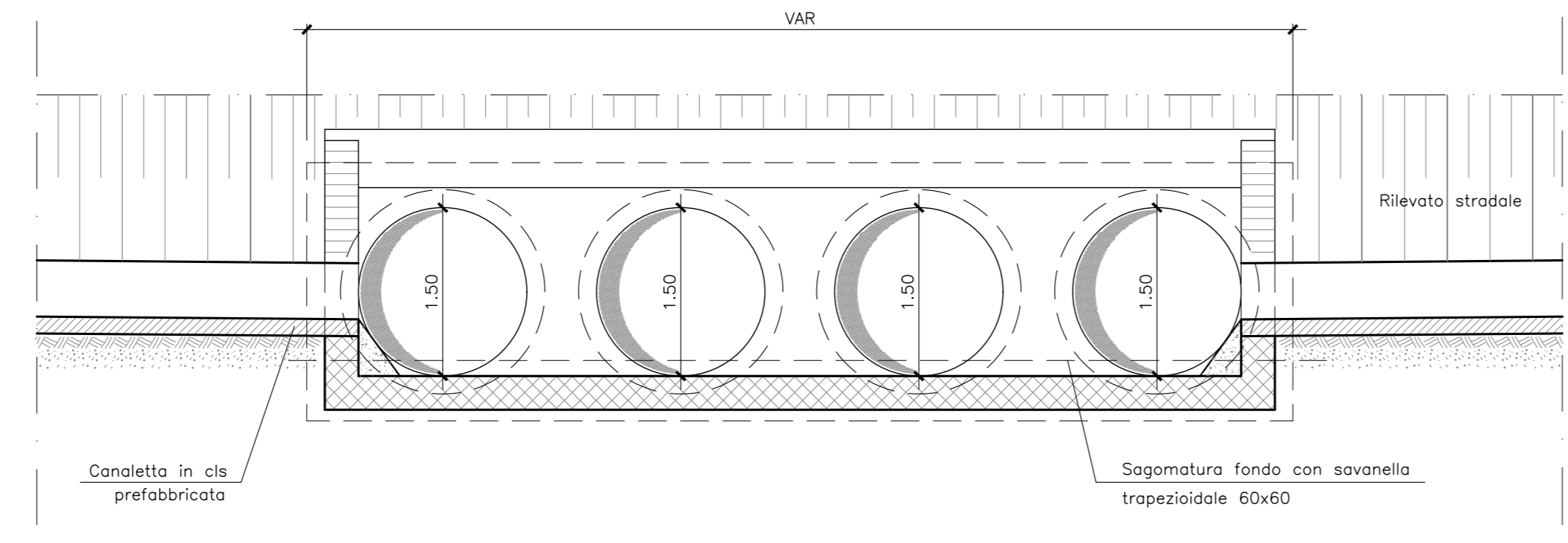
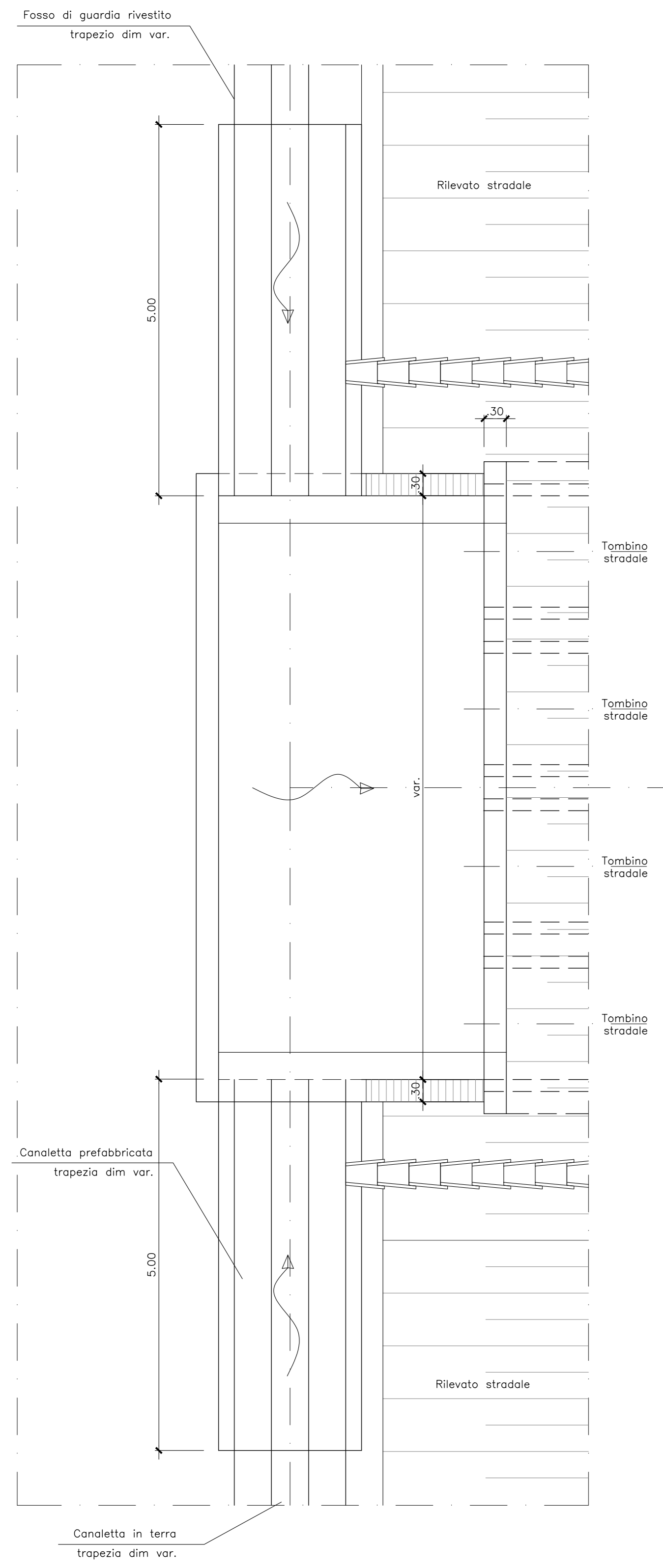
SEZIONE C-C
SCALA 1:50



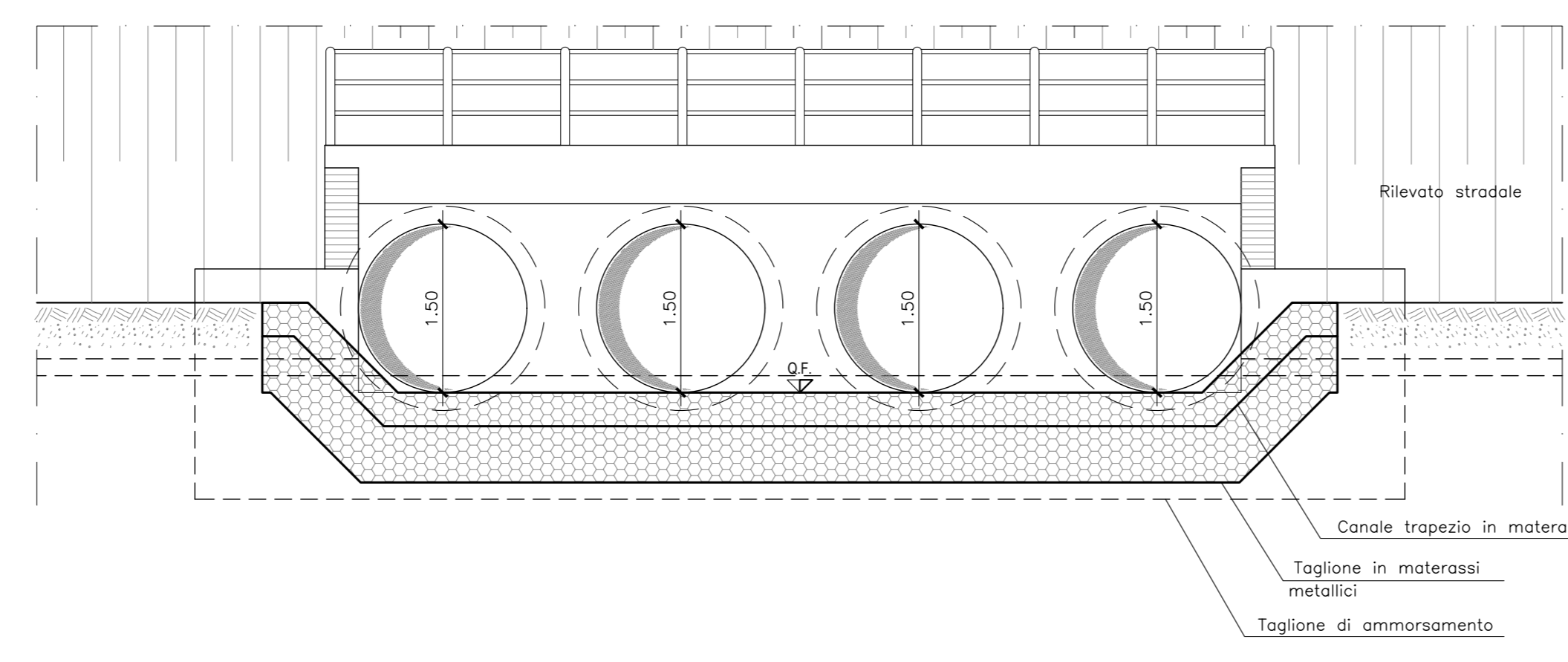
PIANTA DELL'IMBOCCO
SCALA 1:50

SEZIONE A-A
SCALA 1:50

PIANTA DELLO SBOCCO
SCALA 1:50

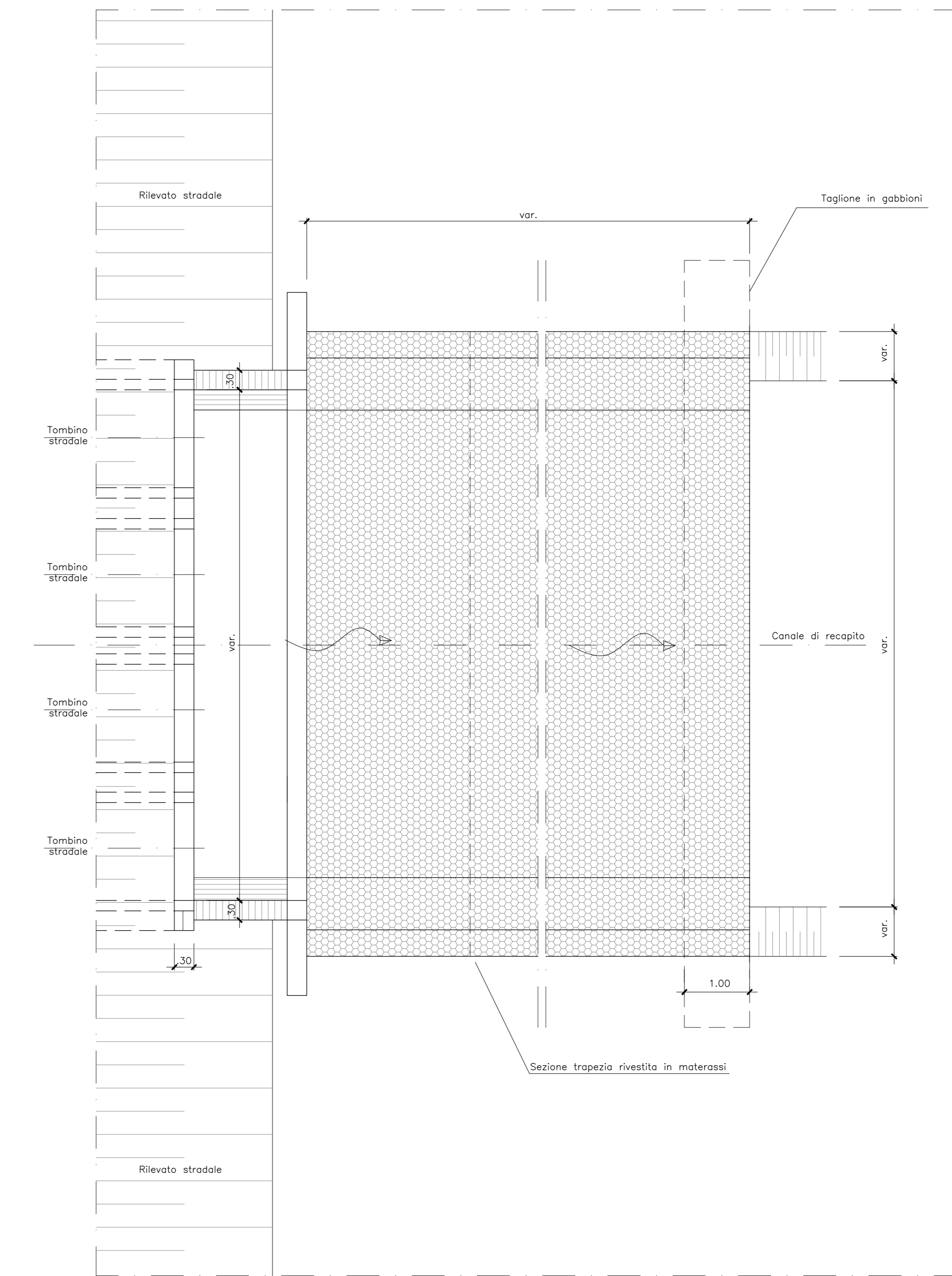
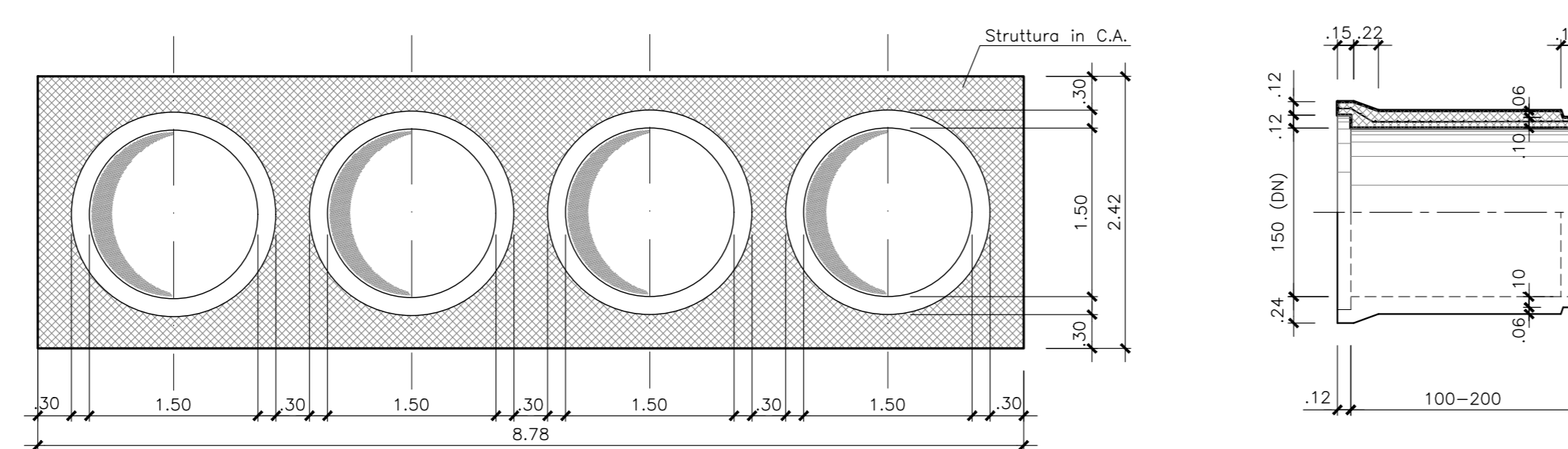


SEZIONE B-B
SCALA 1:50



SEZIONE D-D
SCALA 1:50

ELEMENTO PREFABBRICATO
PUNTA/BICCHIERE
SCALA 1:50



Nota: Il tipologico in oggetto si riferisce alle opere denominate: IN84(NI10), IN85(NI11) e IN92(NI18)

COMMITTENTE:
RFI
RETE FERROVIARIA ITALIANA
GRUPPO FERROVIE DELLO STATO ITALIANO

PROGETTAZIONE:
ITALFERR
GRUPPO FERROVIE DELLO STATO ITALIANO

INFRASTRUTTURE FERROVIARIE STRATEGICHE DEFINITE DALLA LEGGE OBIETTIVO N.443/01

U.O. INFRASTRUTTURE SUD

PROGETTO DEFINITIVO

LINEA PESCARA - BARI
RADDOPPIO DELLA TRATTA FERROVIARIA TERMOLI - LESINA
LOTTE 2 e 3 - RADDOPPIO TERMOLI - RIPALTA
IN - INTERFERENZE VARIE ED IDRAULICHE
TIPOLOGICO TIPO F - 4 Ø 1500 AFFIANCATI
Pianta, profilo e sezioni

SCALA:
1:50

COMMESSA LOTTO FASE ENTE TIPO DOC. OPERA/DISCIPLINA Progr. REV.
L102 02 D 78 AB I N 0 0 0 0 0 0 6 A

Rev.	Descrizione	Redatto	Data	Verificato	Data	Approvato	Data	Autorizzato Data
A	Emissione Definitiva	G. Di Sero	Maggio 2019	R. Olevato	Maggio 2019	S. Baroni	Maggio 2019	01/05/2019

File: LI0202D78ABIN000006A.DWG n. Elab.: