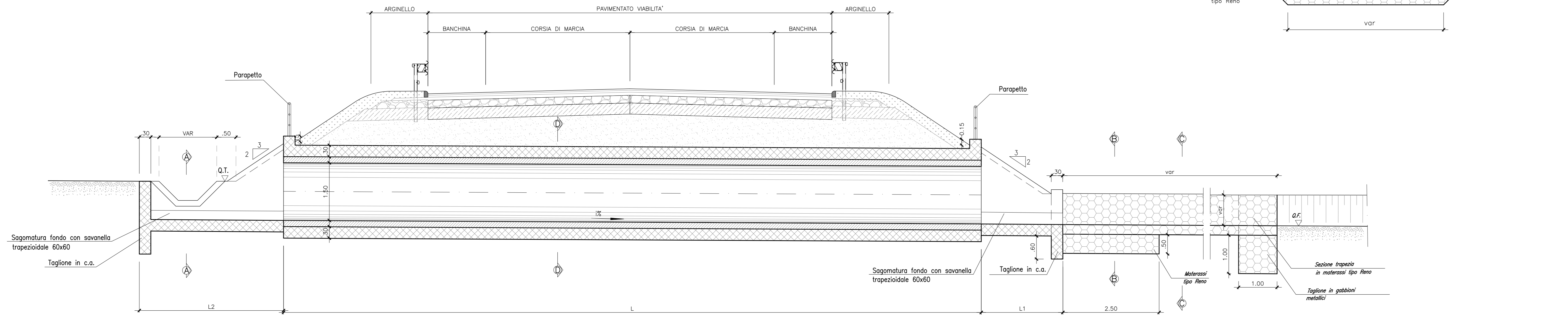


TOMBINO CIRCOLARE TIPO  
SCALA 1:50

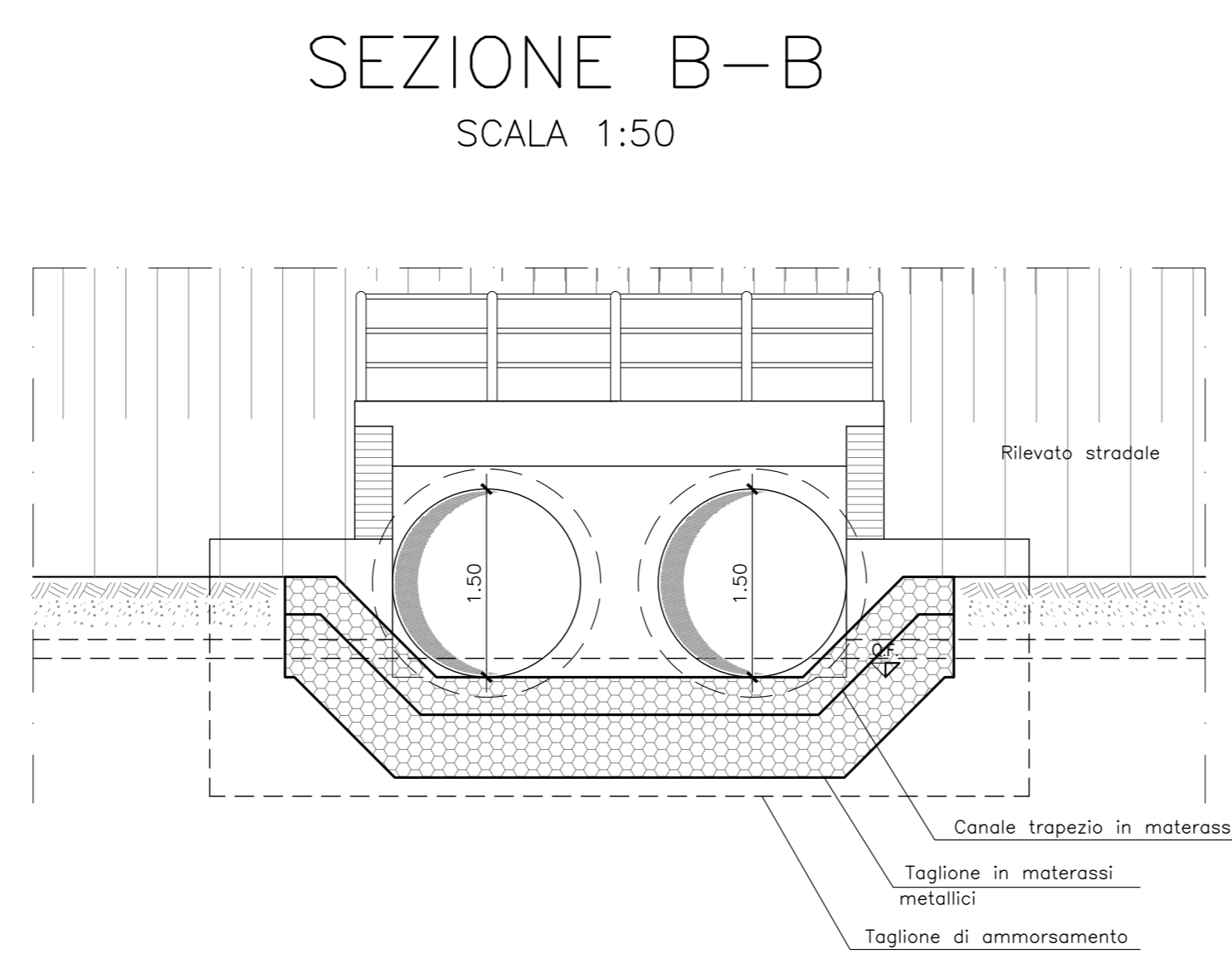
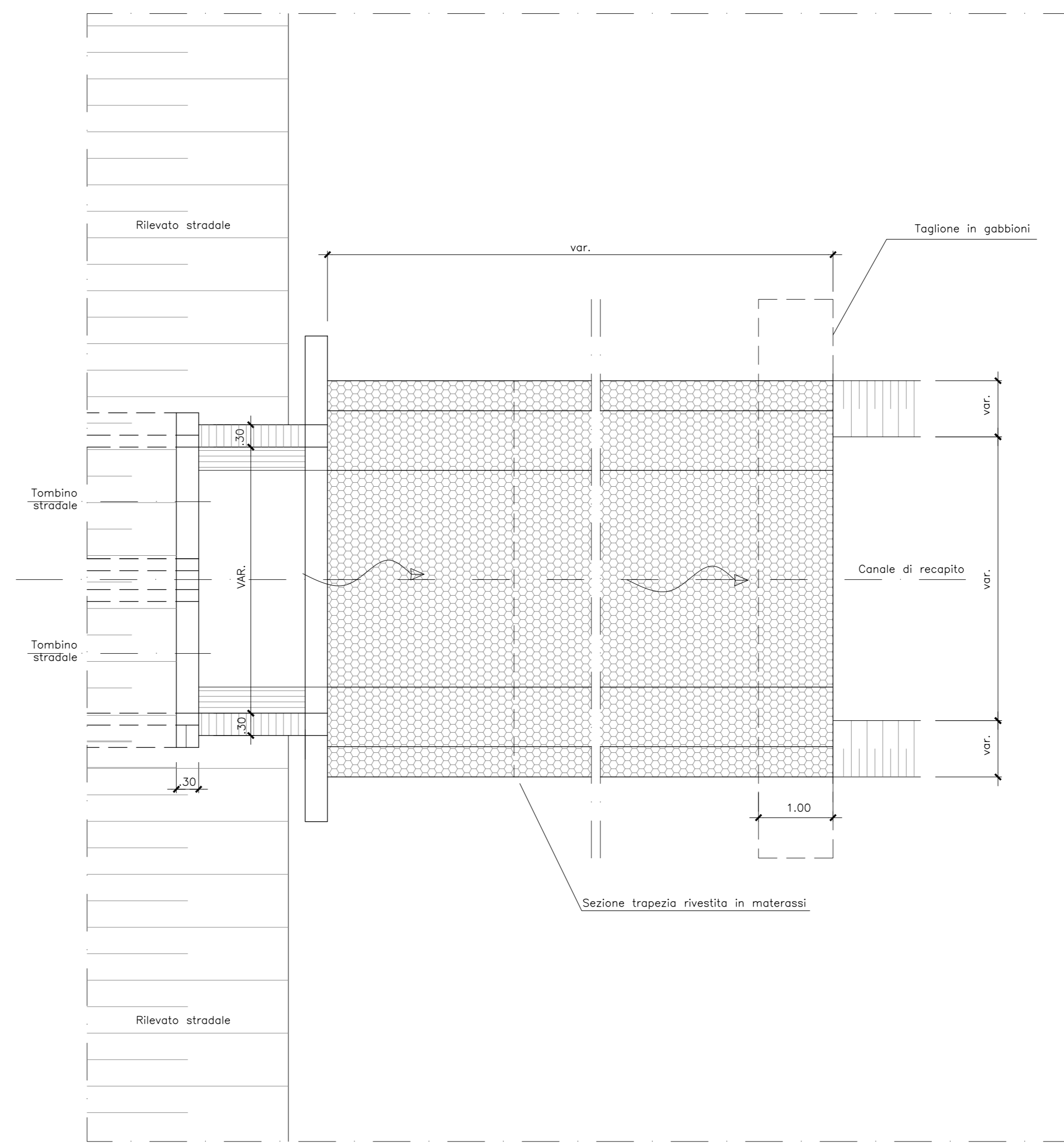
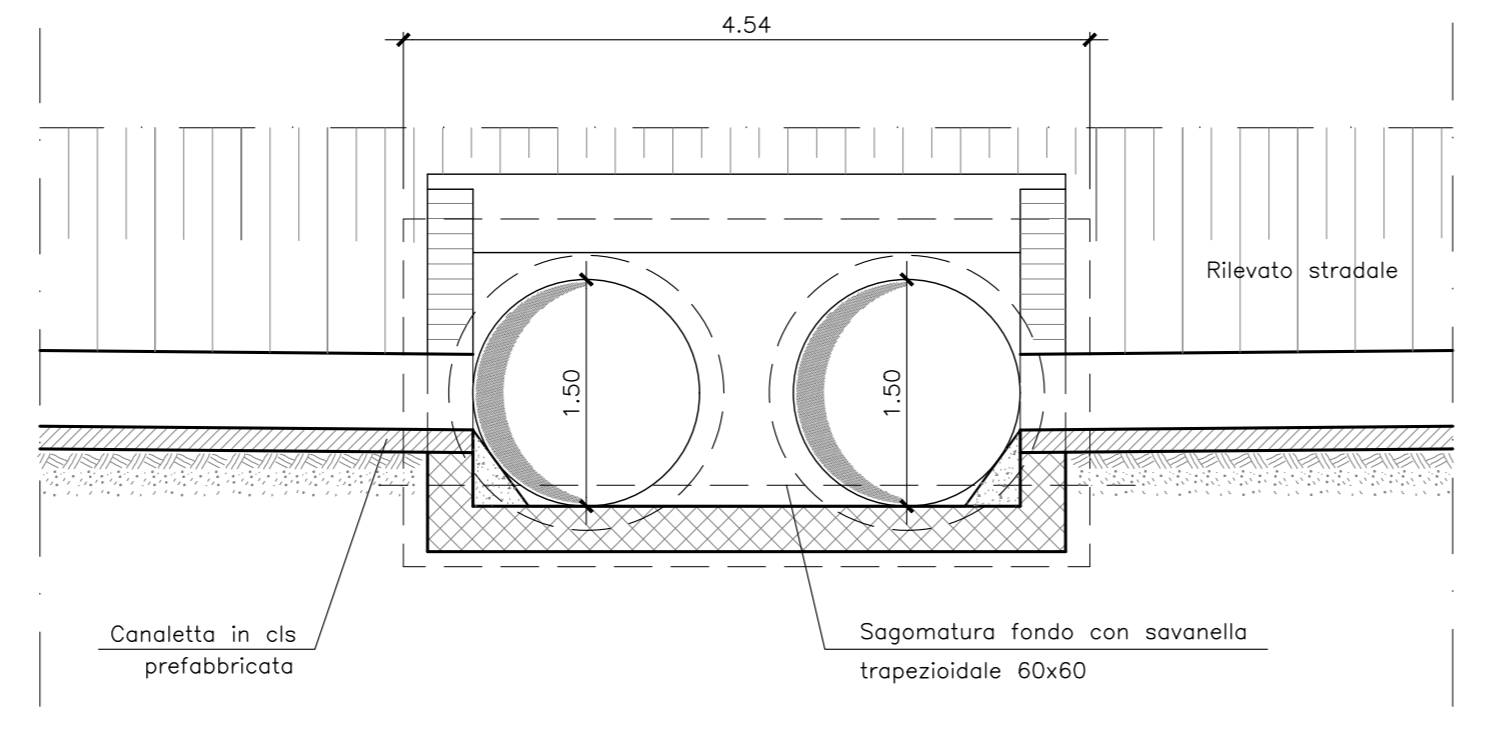
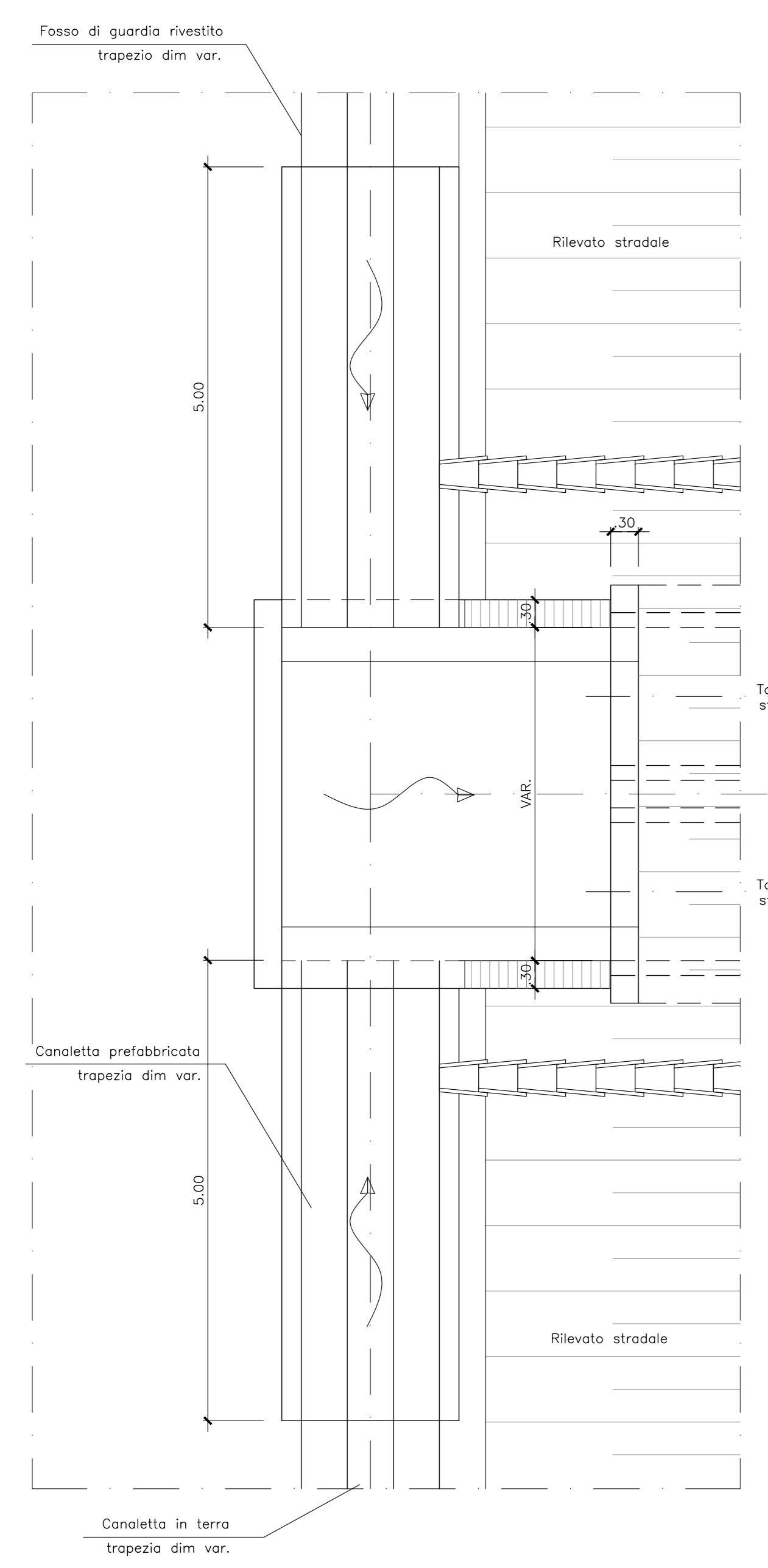
SEZIONE C-C  
SCALA 1:50



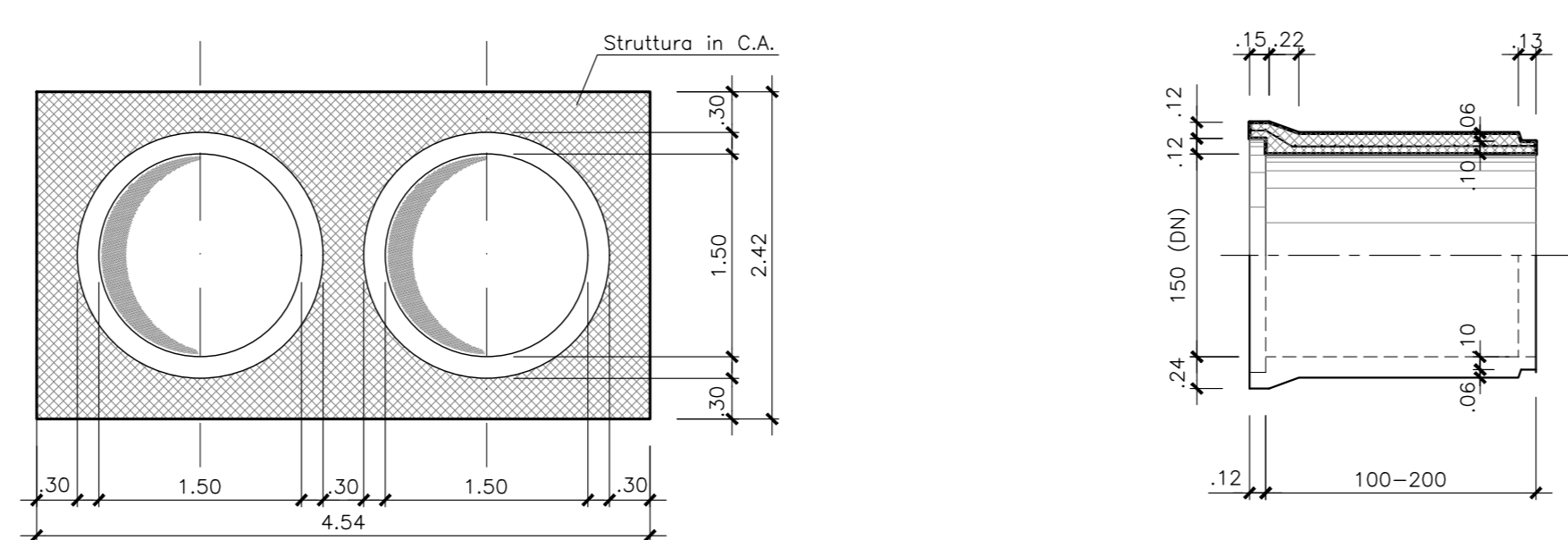
PIANTA DELL'IMBOCCO  
SCALA 1:50

SEZIONE A-A  
SCALA 1:50

PIANTA DELLO SBOCCO  
SCALA 1:50



SEZIONE D-D ELEMENTO PREFABBRICATO  
SCALA 1:50



Il tipologico in oggetto si riferisce alle opere denominate: IN91(NI17), IN93(NI19), IN94(NI20) e IN95(NI21)

COMMITTENTE: **RFI** RETE FERROVIARIA ITALIANA GRUPPO FERROVIE DELLO STATO ITALIANO

PROGETTAZIONE: **ITALFERR** GRUPPO FERROVIE DELLO STATO ITALIANO

**INFRASTRUTTURE FERROVIARIE STRATEGICHE DEFINITE DALLA LEGGE OBIETTIVO N.443/01**

**U.O. INFRASTRUTTURE SUD**

**PROGETTO DEFINITIVO**

**LINEA PESCARA - BARI**  
**RADDOPPIO DELLA TRATTA FERROVIARIA TERMOLI - LESINA**  
**LOTTI 2 e 3 - RADDOPPIO TERMOLI - RIPALTA**

**IN - INTERFERENZE IDRAULICHE**  
**TIPOLOGICO TIPO G - 2 Ø 1500 AFFIANCATI**  
Pianta, profilo e sezioni

SCALA: **1:50**

| Rev. | Descrizione          | Redatto    | Data        | Verificato | Data        | Approvato | Data        | Autorizzato Data         |
|------|----------------------|------------|-------------|------------|-------------|-----------|-------------|--------------------------|
| A    | Emissione Definitiva | G. Di Sero | Maggio 2015 | R. Olevato | Maggio 2015 | S. Baroni | Maggio 2015 | G. Tivoli<br>Maggio 2015 |

File: LI0202D78ABIN000007A.DWG n. Elab.: