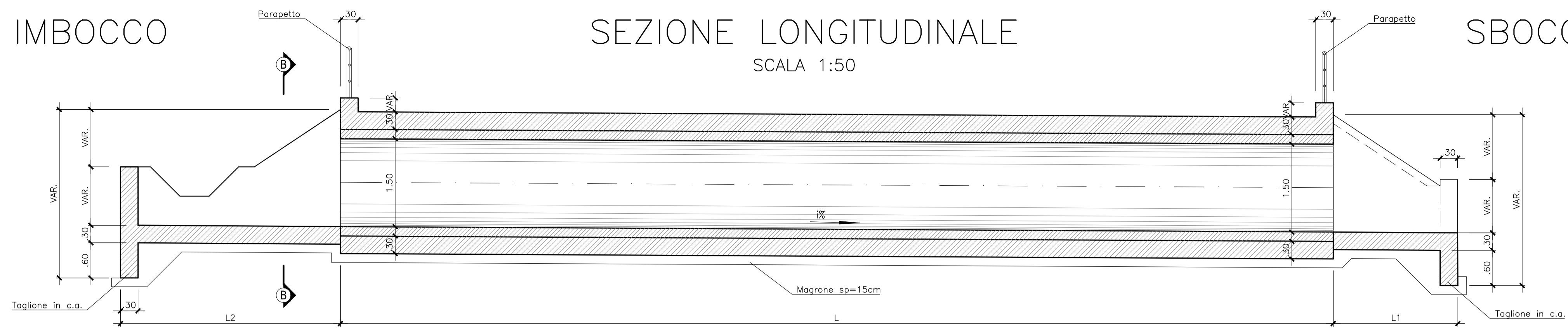


IMBOCCO

SEZIONE LONGITUDINALE

SBOCCO

SCALA 1:50

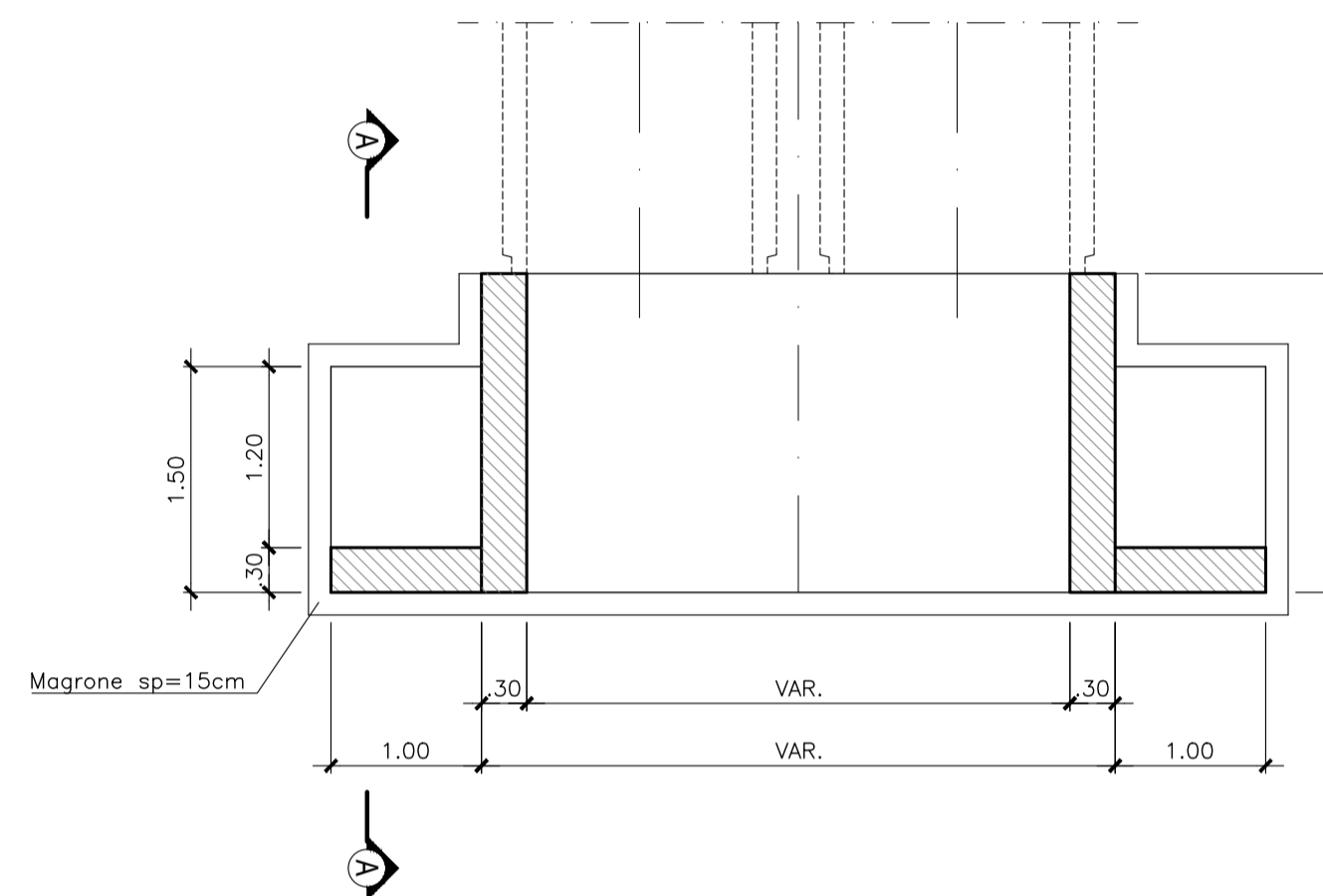
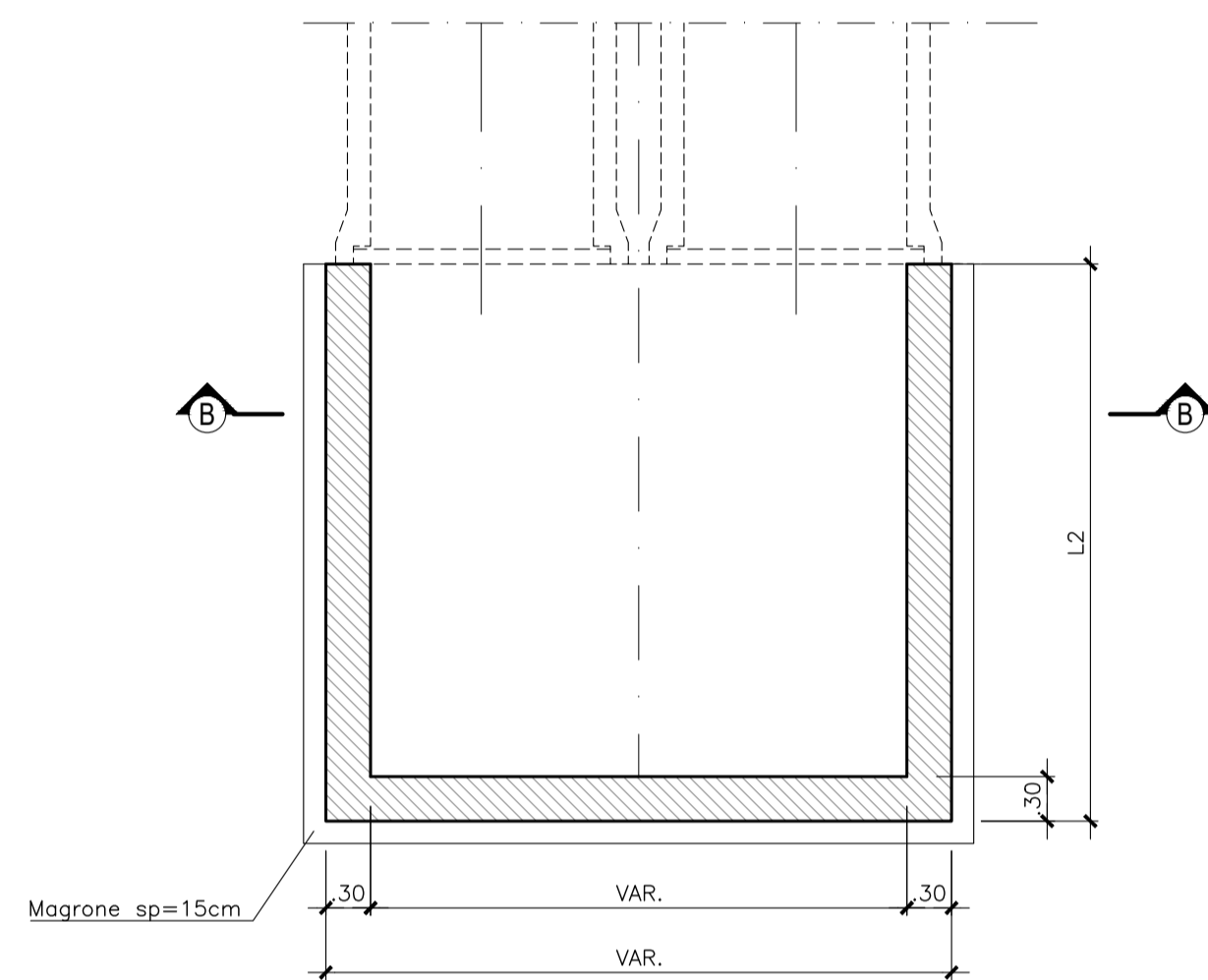


PIANTA SPICCATO IMBOCCO

SCALA 1:50

PIANTA SPICCATO SBOCCO

SCALA 1:50

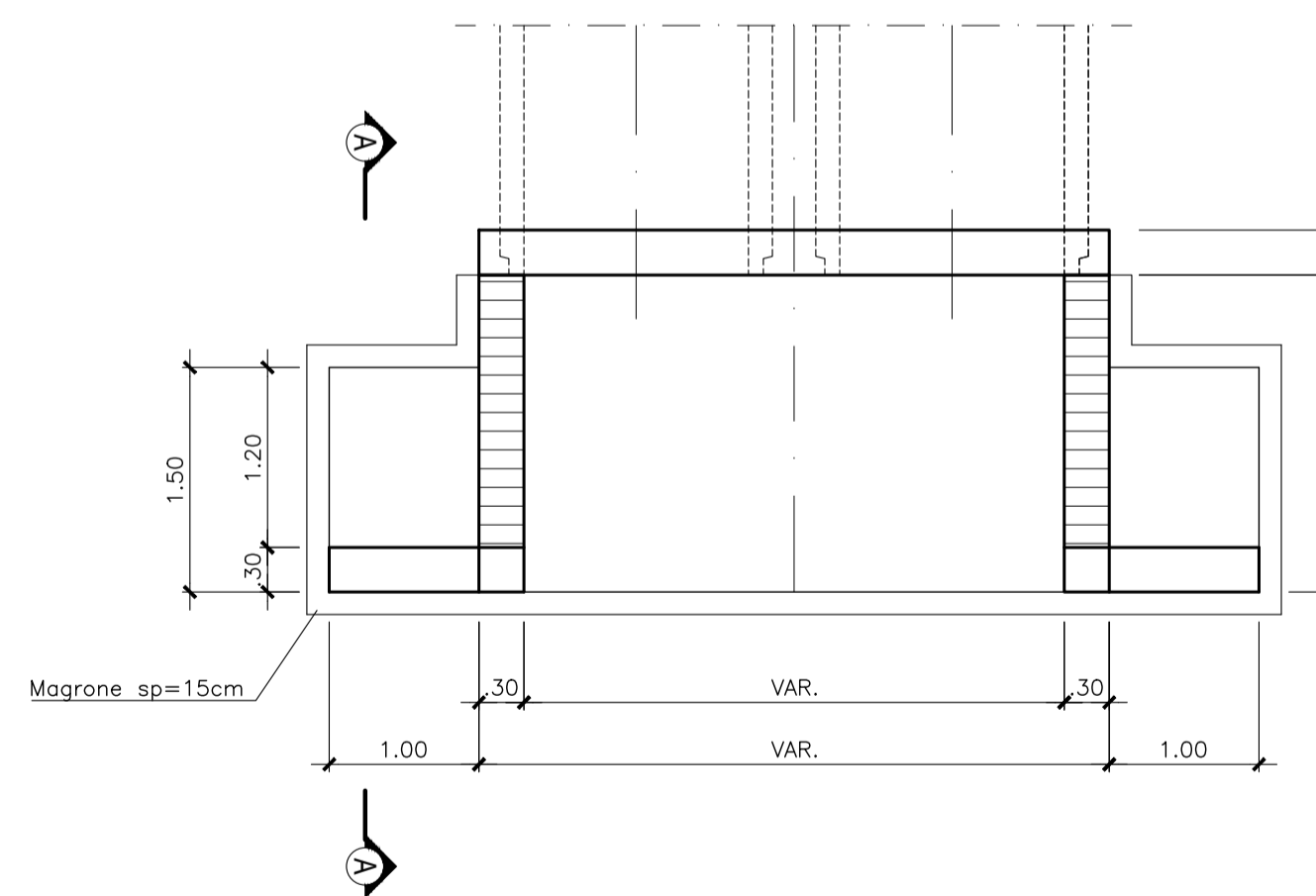
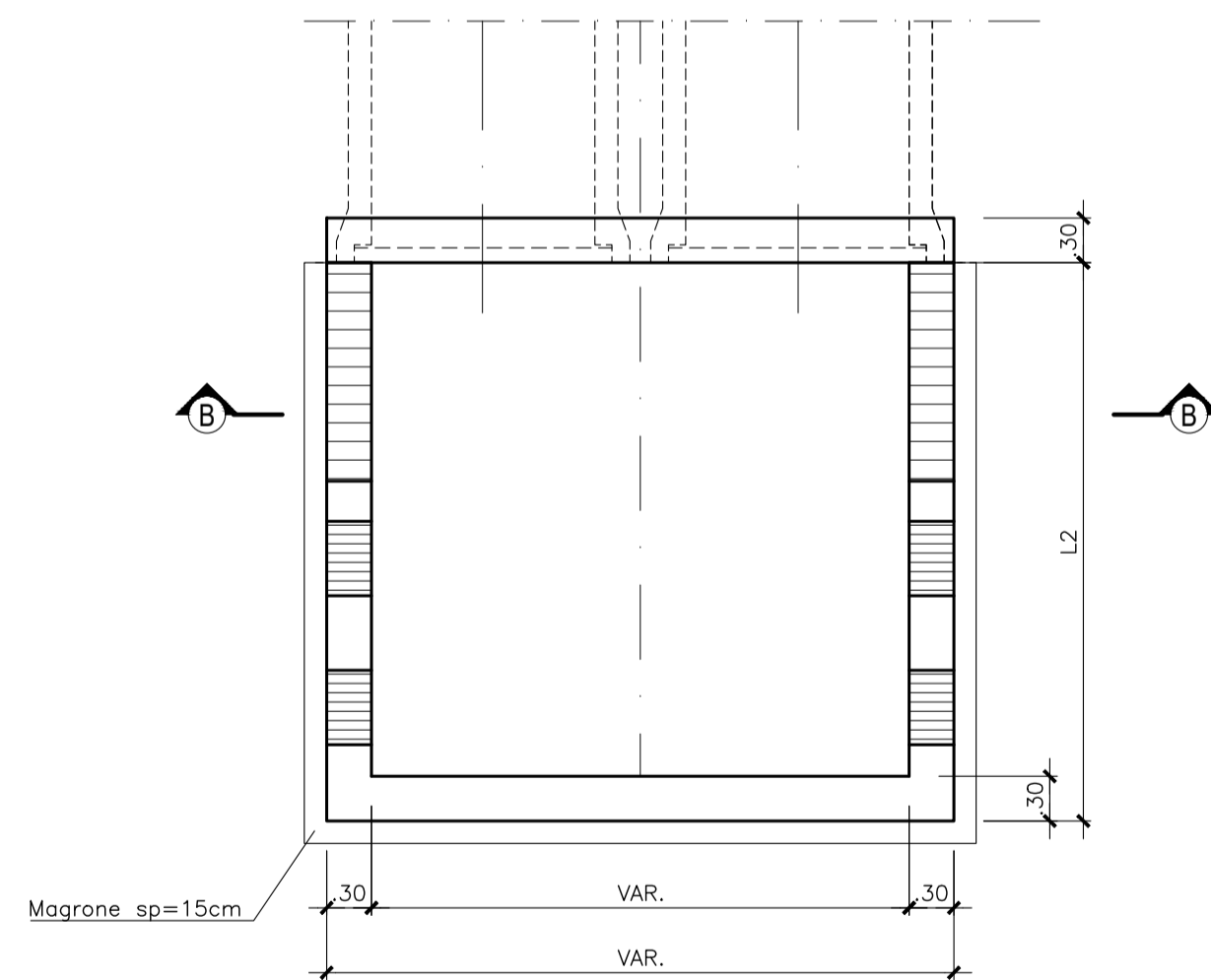


VISTA DALL'ALTO IMBOCCO

SCALA 1:50

VISTA DALL'ALTO SBOCCO

SCALA 1:50

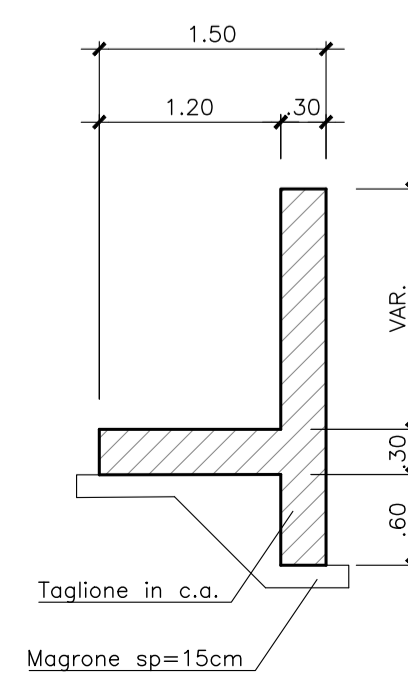
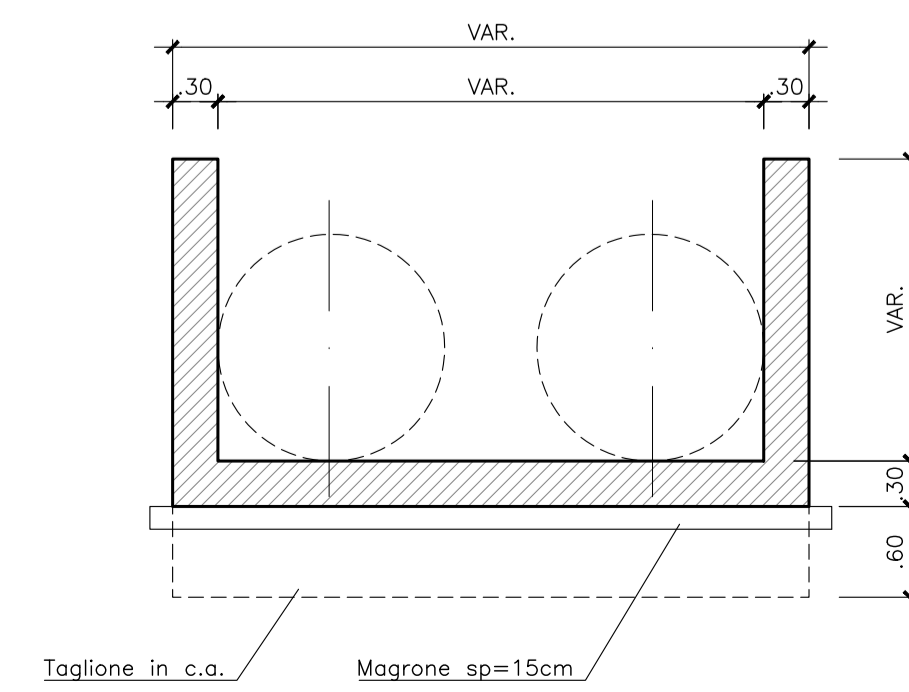


SEZIONE B-B

SCALA 1:50

SEZIONE A-A

SCALA 1:50



NOTA

Per la tabella materiali e l'incidenza delle armature si rimanda all'elaborato "LI0202D78RHOC0000001A"

COMMITTENTE:



PROGETTAZIONE:



INFRASTRUTTURE FERROVIARIE STRATEGICHE DEFINITE DALLA LEGGE OBIETTIVO N.443/01

U.O. INFRASTRUTTURE SUD

PROGETTO DEFINITIVO

LINEA PESCARA - BARI  
RADDOPPIO DELLA TRATTA FERROVIARIA TERMOLI - LESINA  
LOTTI 2 e 3 - RADDOPPIO TERMOLI - RIPALTA

IN - INTERFERENZE IDRAULICHE  
TIPOLOGICO TIPO G - 2 Ø 1500 AFFIANCATI  
Carpenteria

SCALA:

1:50

COMMESSA LOTTO FASE ENTE TIPO DOC. OPERA/DISCIPLINA PROGR. REV.

LI02 02 D 78 BB IN0000 007 A

Rev.	Descrizione	Redatto	Data	Verificato	Data	Approvato	Data	Autorizzato Data
A	Emissione Definitiva	G. Di Serio	Maggio 2019	R. Oscuro	Maggio 2019	B. Bianchi	Maggio 2019	D. Tiberi Maggio 2019

File: LI0202D78BBIN000007A.DWG

n. Elab.: