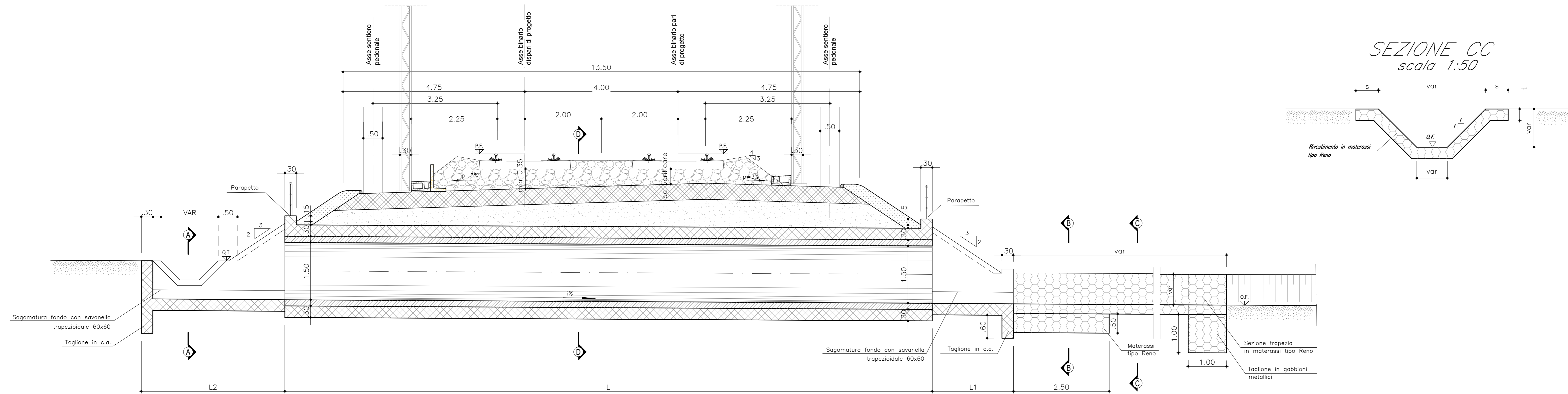
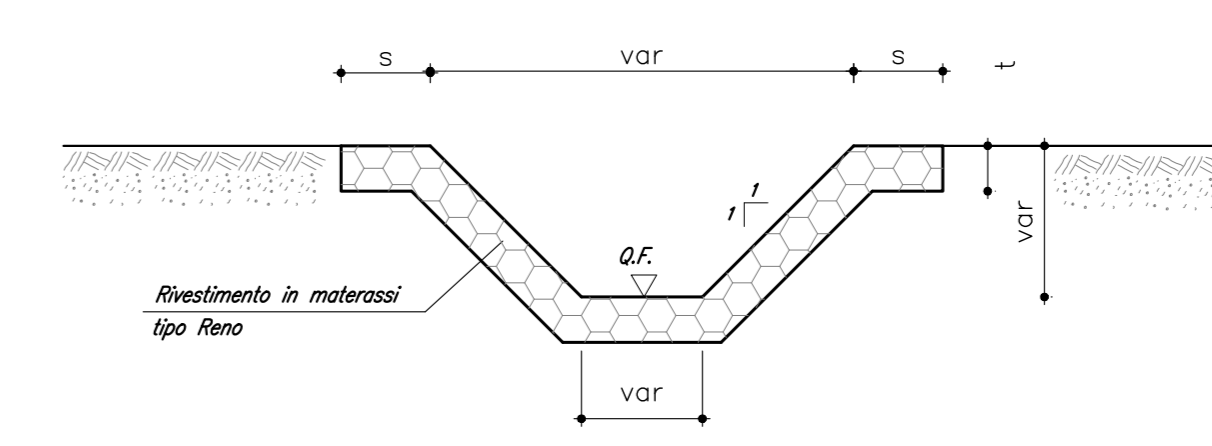


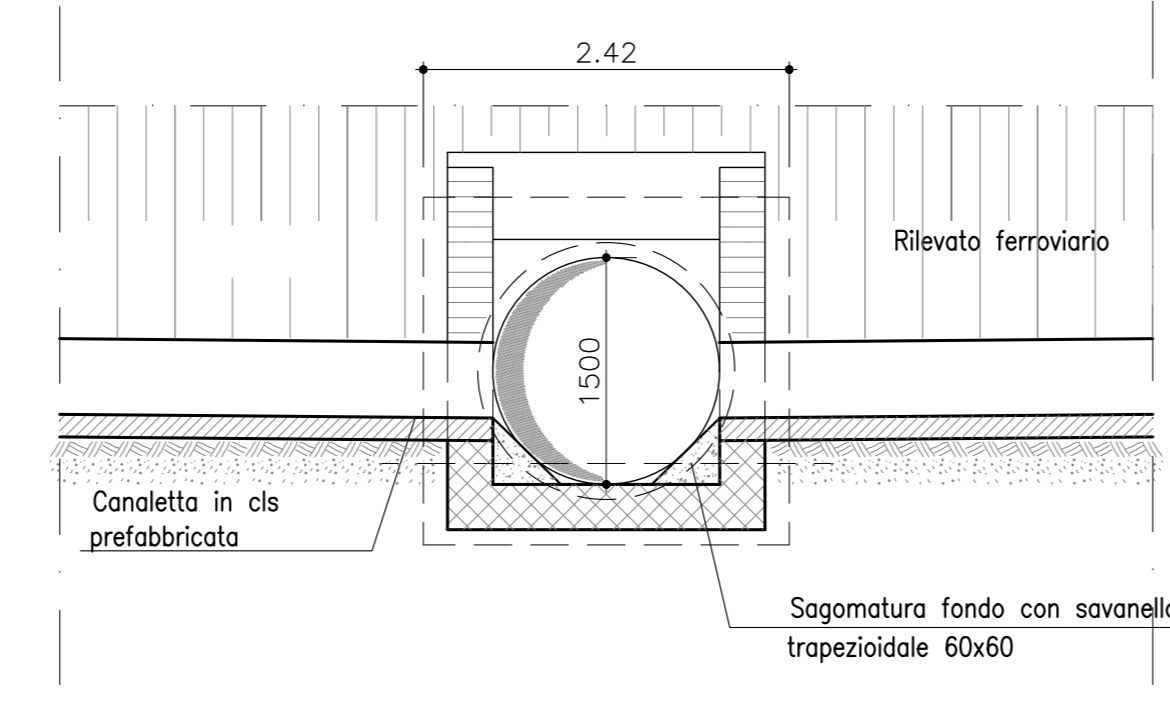
TOMBINO CIRCOLARE TIPO  
IMBOCCO A RASO  
scala 1:50



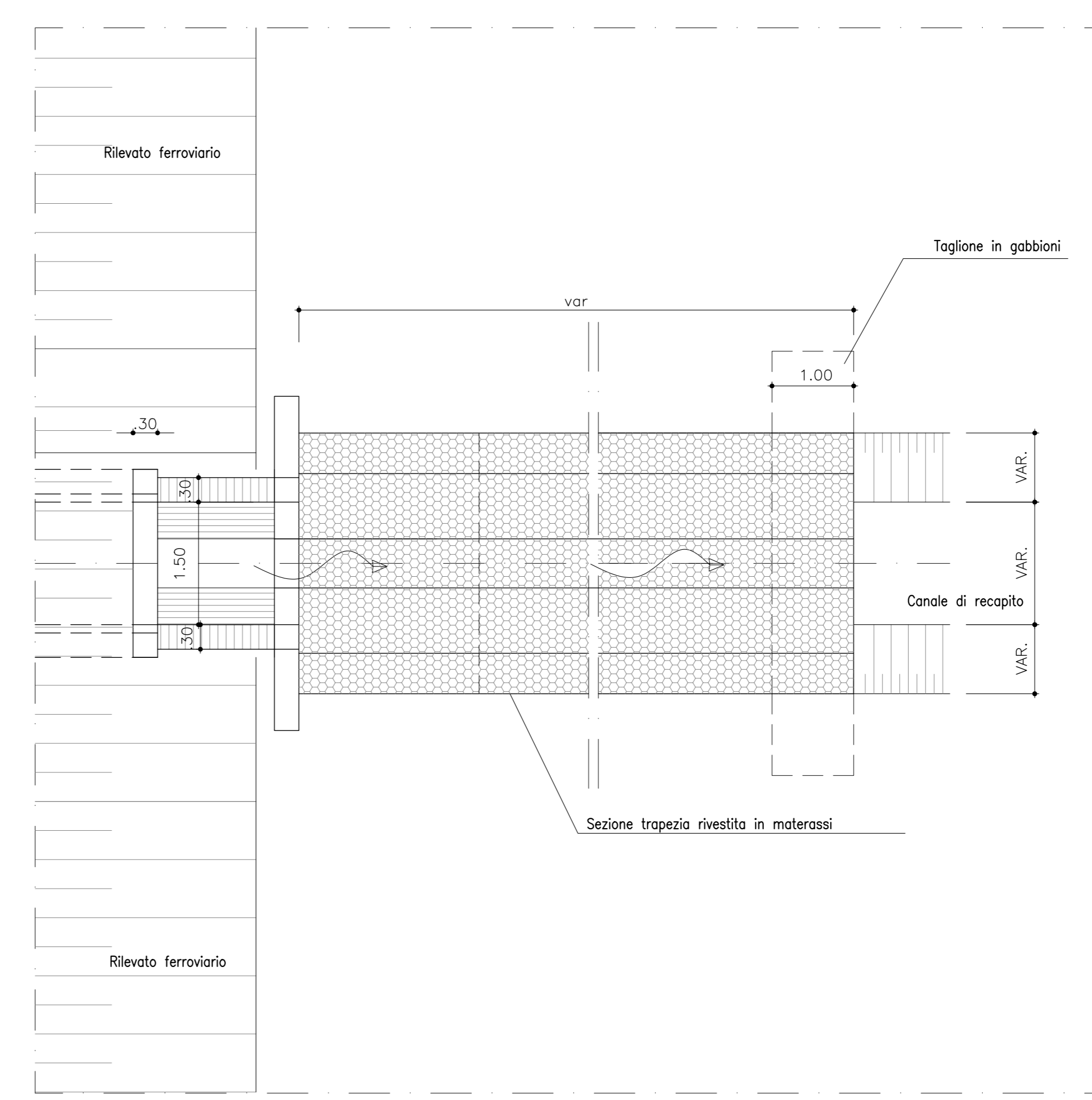
SEZIONE CC  
scala 1:50



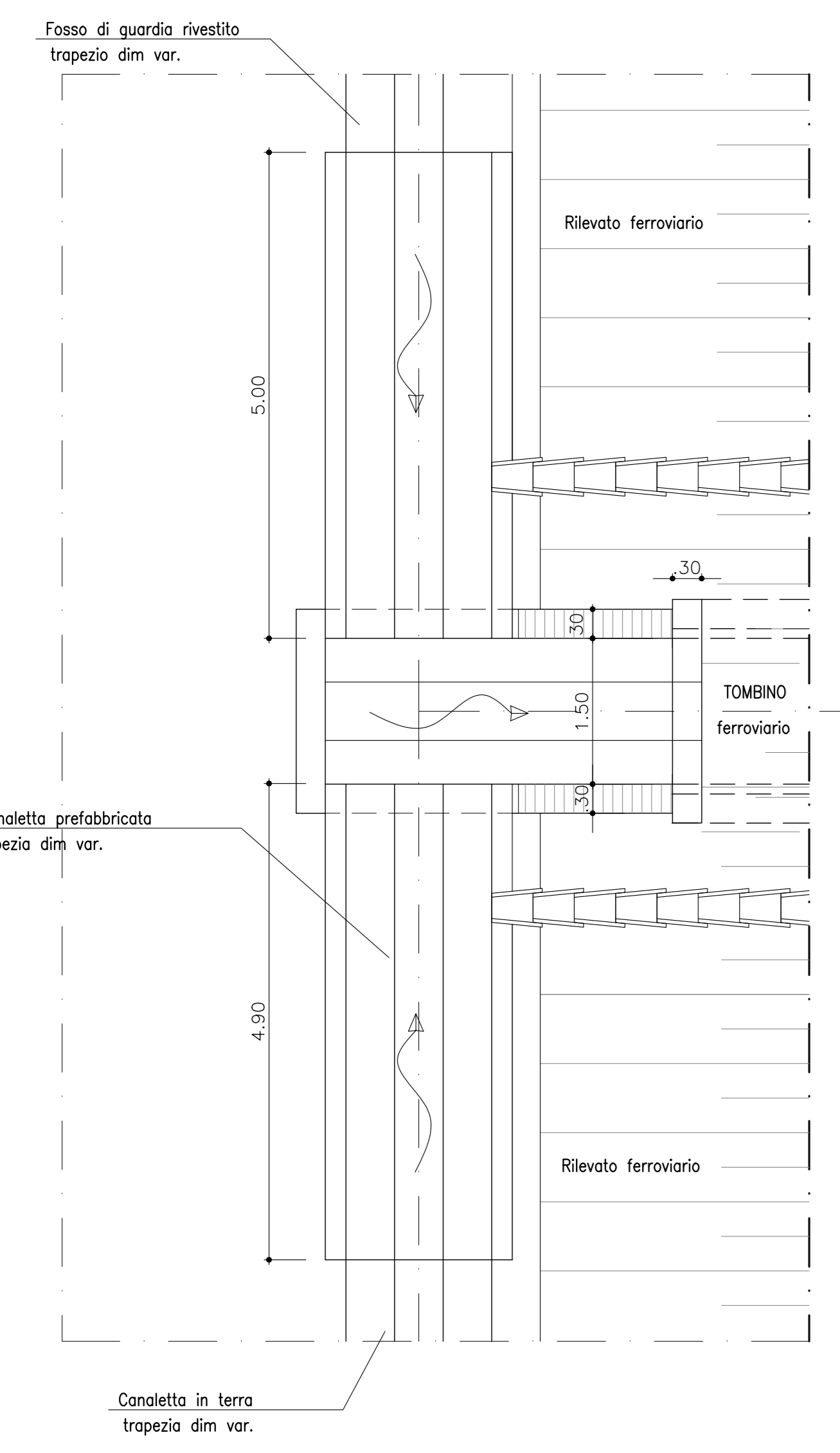
SEZIONE AA  
scala 1:50



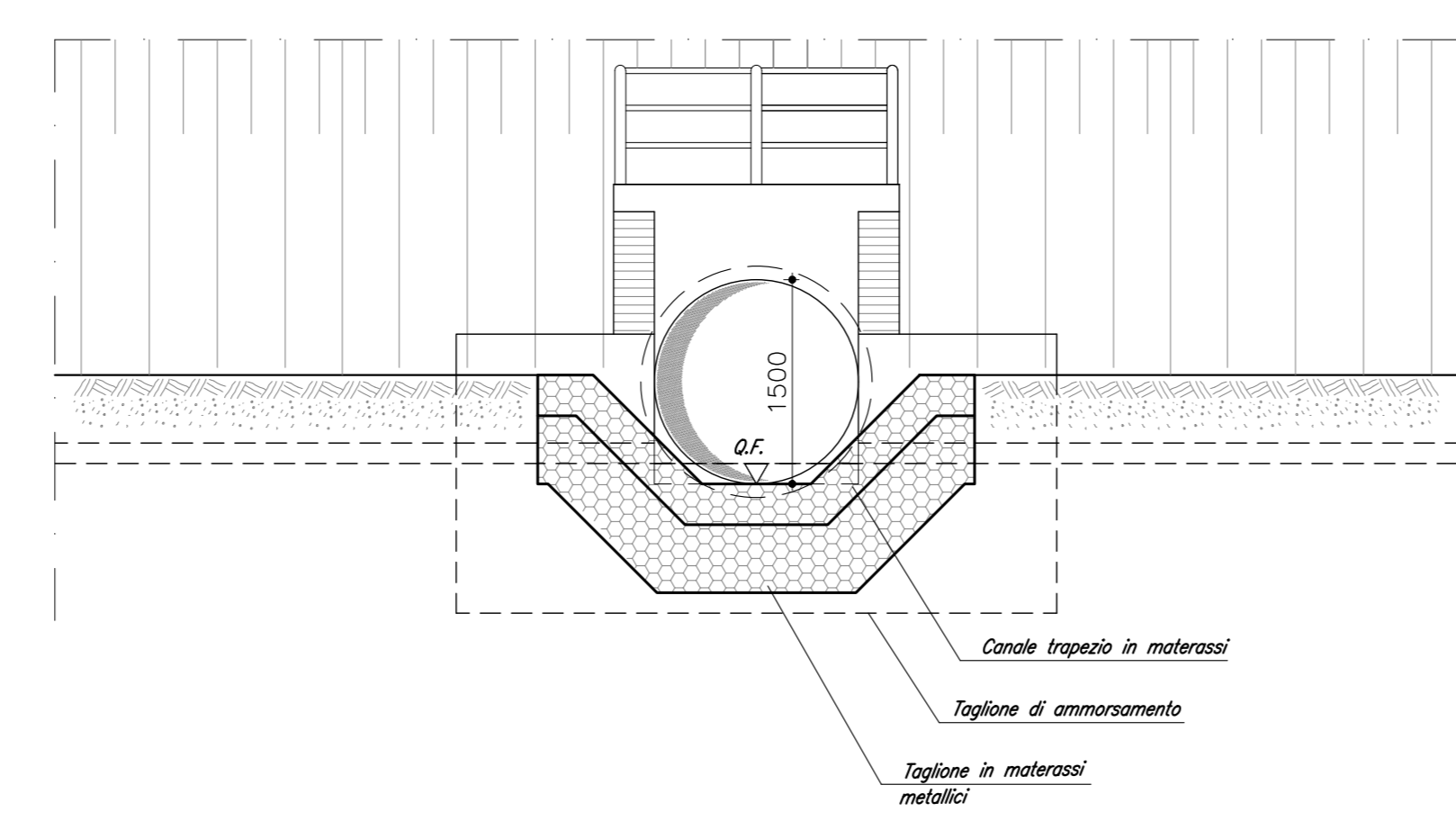
PIANTA DELLO SBOCCO  
scala 1:50



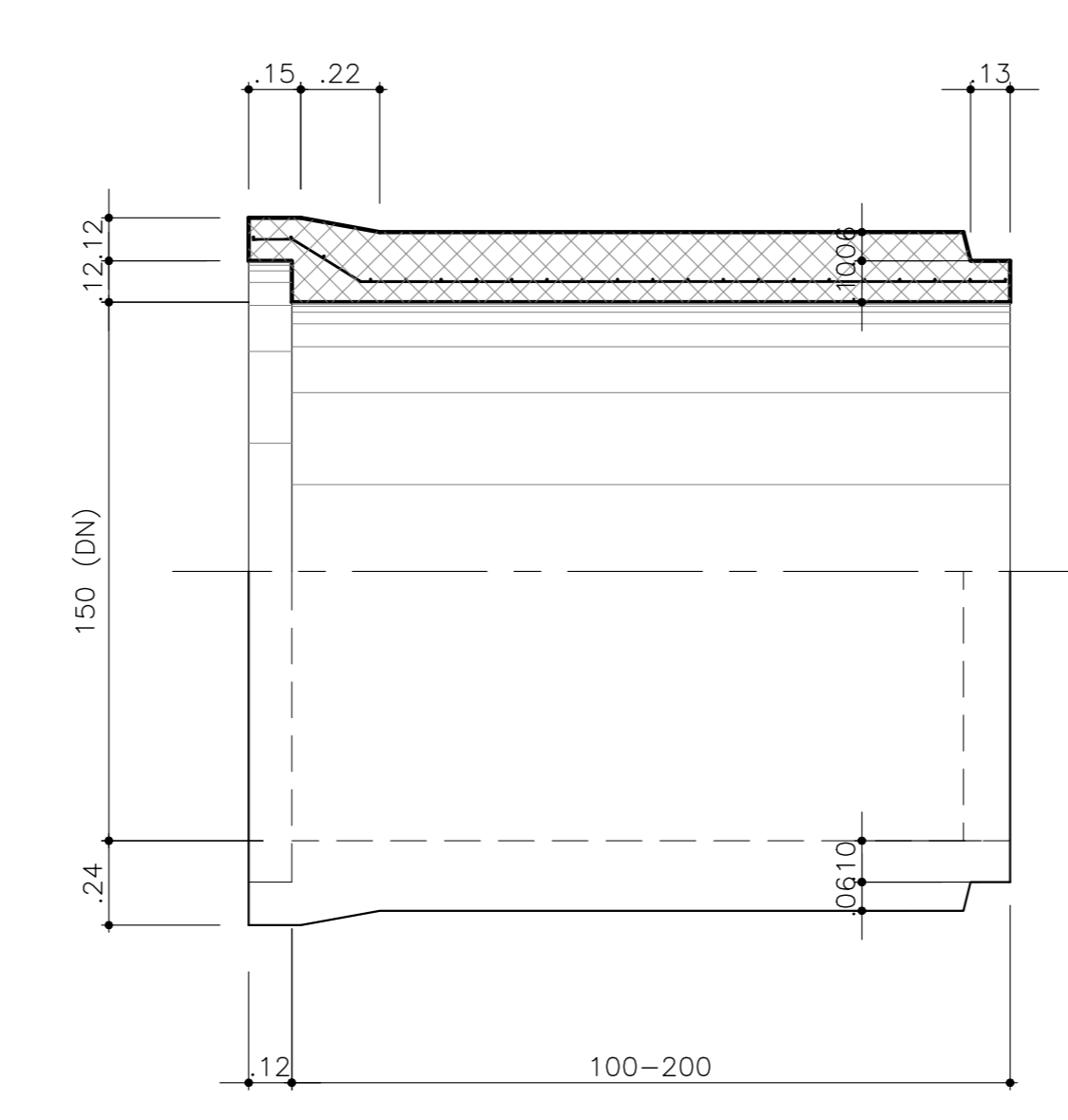
PIANTA DELL'IMBOCCO  
scala 1:50



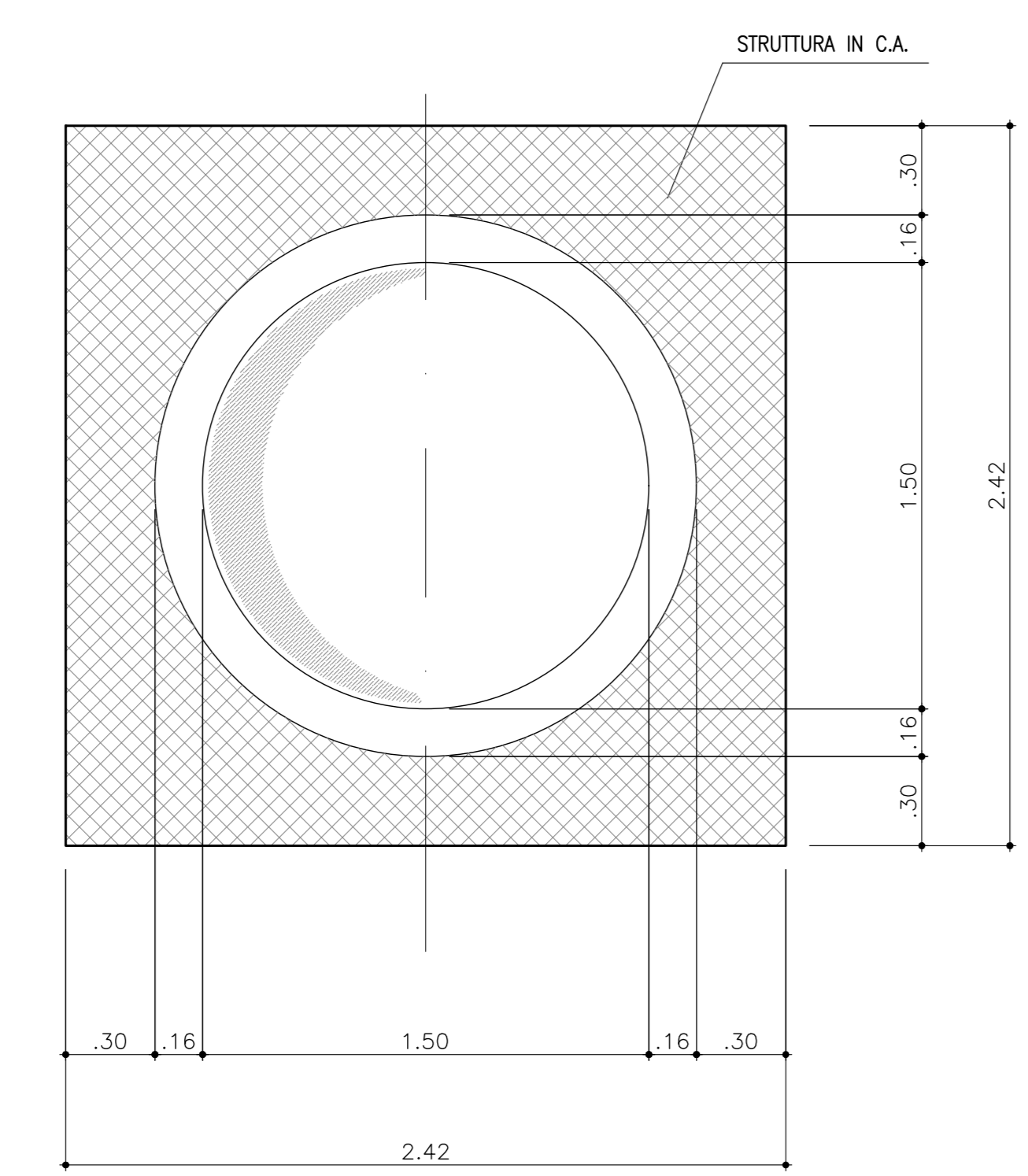
SEZIONE BB  
scala 1:50



ELEMENTO PREFABBRICATO  
PUNTA/BICCHIERE  
scala 1:20



SEZIONE DD  
scala 1:20



N.B.: QUESTO TIPOLOGICO SI RIFERISCE AI TOMBINI:

TOMBINO	pk
IN27	17+037
IN42	24+330
IN97	34+357
IN98	34+330

COMMITTENTE:  
**RFI**  
RETE FERROVIARIA ITALIANA  
GRUPPO FERROVIE DELLO STATO ITALIANO

PROGETTAZIONE:  
**ITALFERR**  
GRUPPO FERROVIE DELLO STATO ITALIANO

INFRASTRUTTURE FERROVIARIE STRATEGICHE DEFINITE DALLA LEGGE  
OBIETTIVO N.443/01

U.O. INFRASTRUTTURE SUD  
PROGETTO DEFINITIVO  
LINEA PESCARA - BARI  
RADDOPPIO DELLA TRATTA FERROVIARIA TERMOLI - LESINA  
LOTTE 2 e 3 - RADDOPPIO TERMOLI - RIPALTA  
IN - INTERFERENZE IDRAULICHE  
TIPOLOGICO TIPO H - TOMBINO ferroviario Ø1500  
Pianta, profilo e sezioni

SCALA: 1:50

Rev.	Descrizione	Redatto	Data	Verificato	Data	Approvato	Data	Autorizzato Data
A	Emesso definitivo	G. Di Sero	Maggio 2016	S. Olivetto	Maggio 2016	B. Bianchi	Maggio 2016	G. Tivoli Maggio 2016

File: LI0202D78ABIN000008A.DWG n. Elab.: