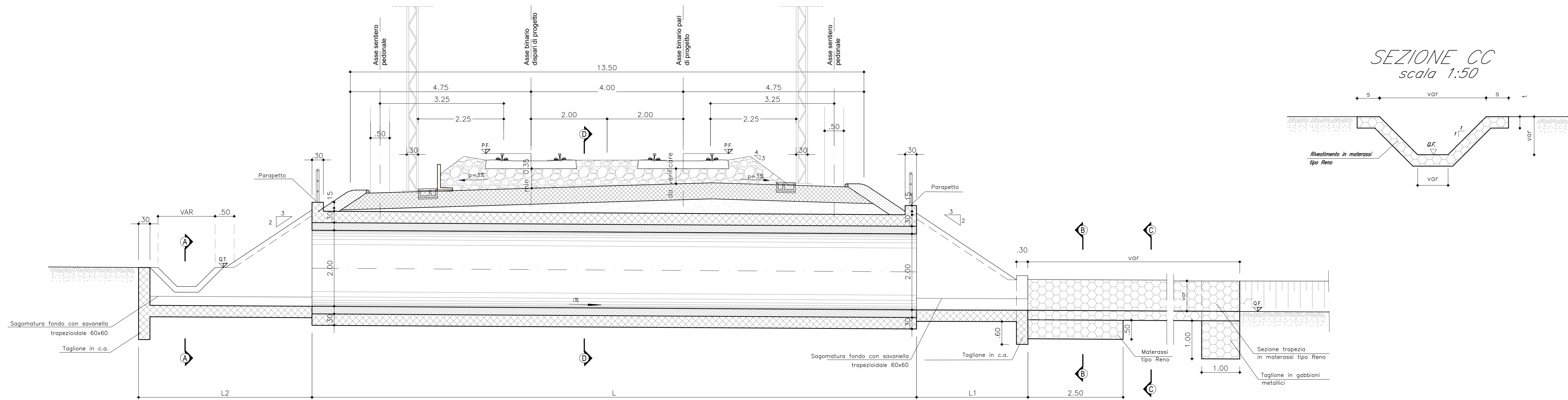
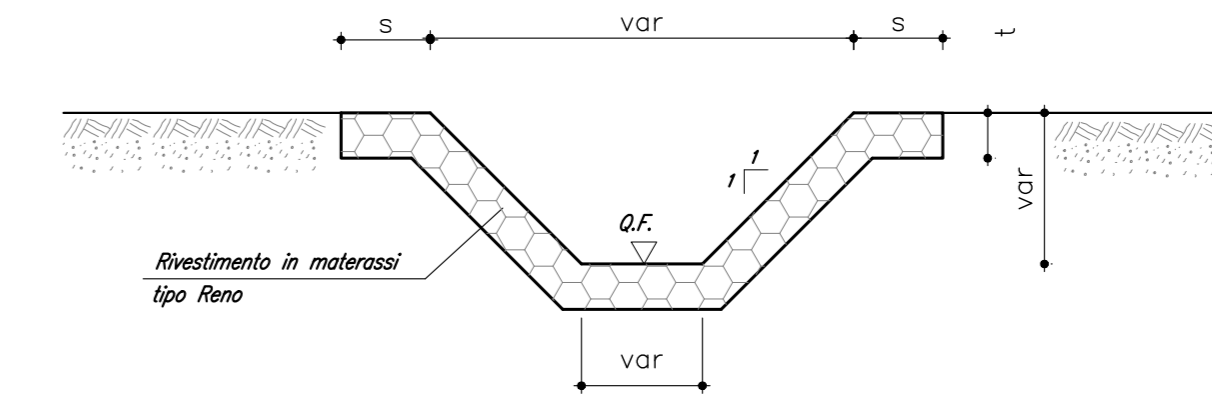


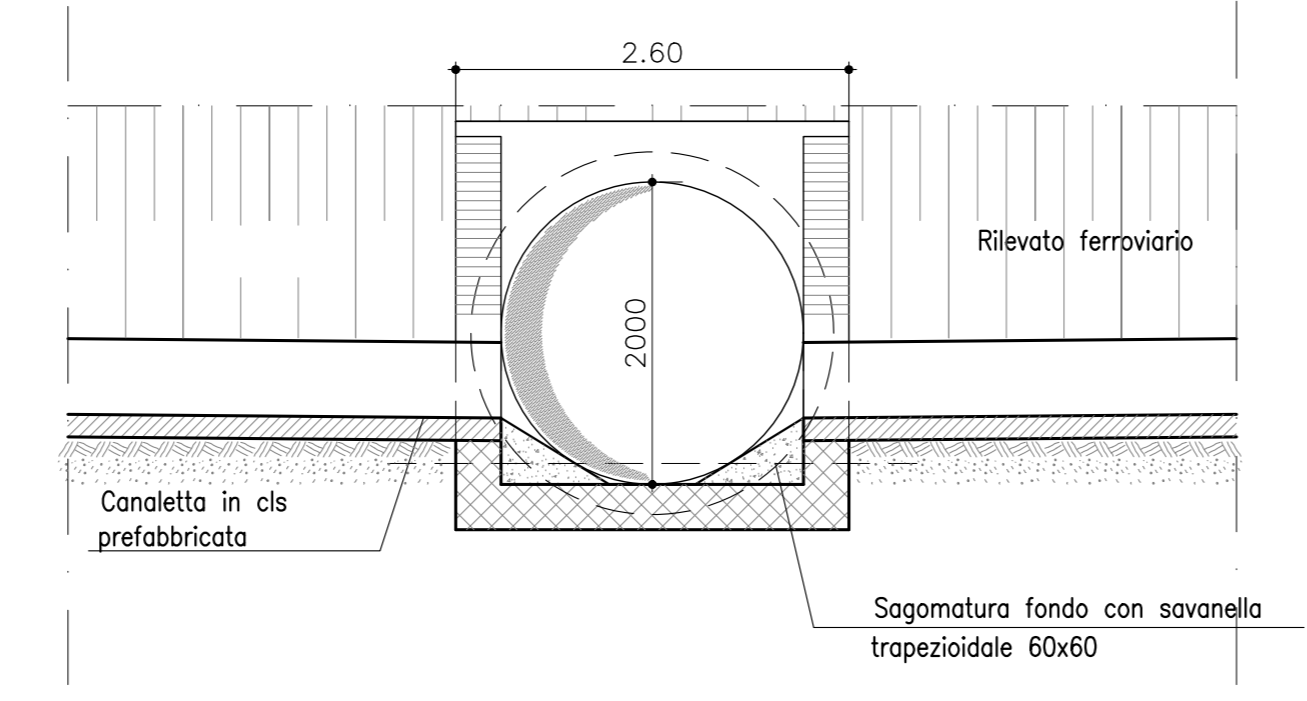
TOMBINO CIRCOLARE TIPO
IMBOCCO A RASO
scala 1:50



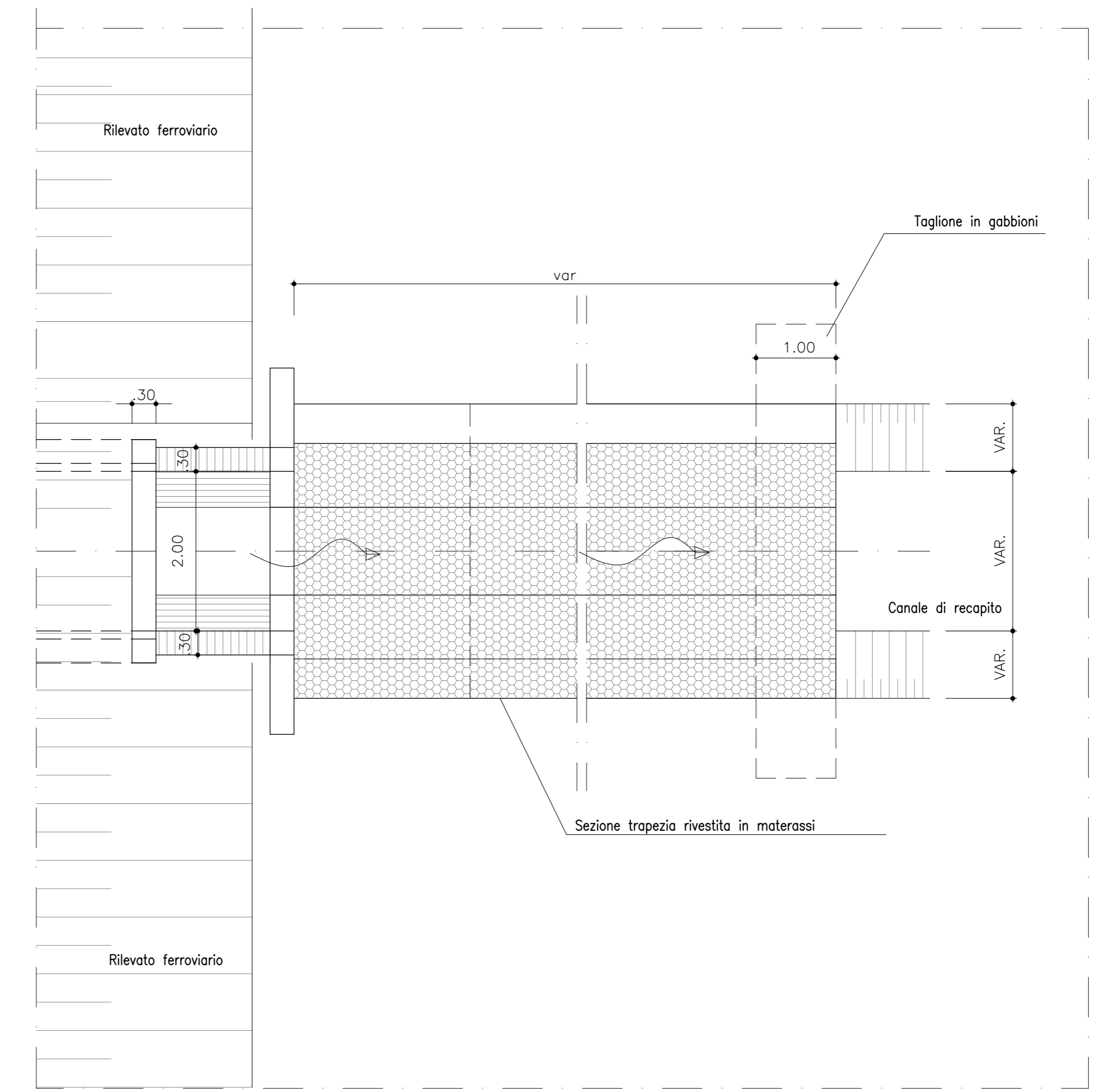
SEZIONE CC
scala 1:50



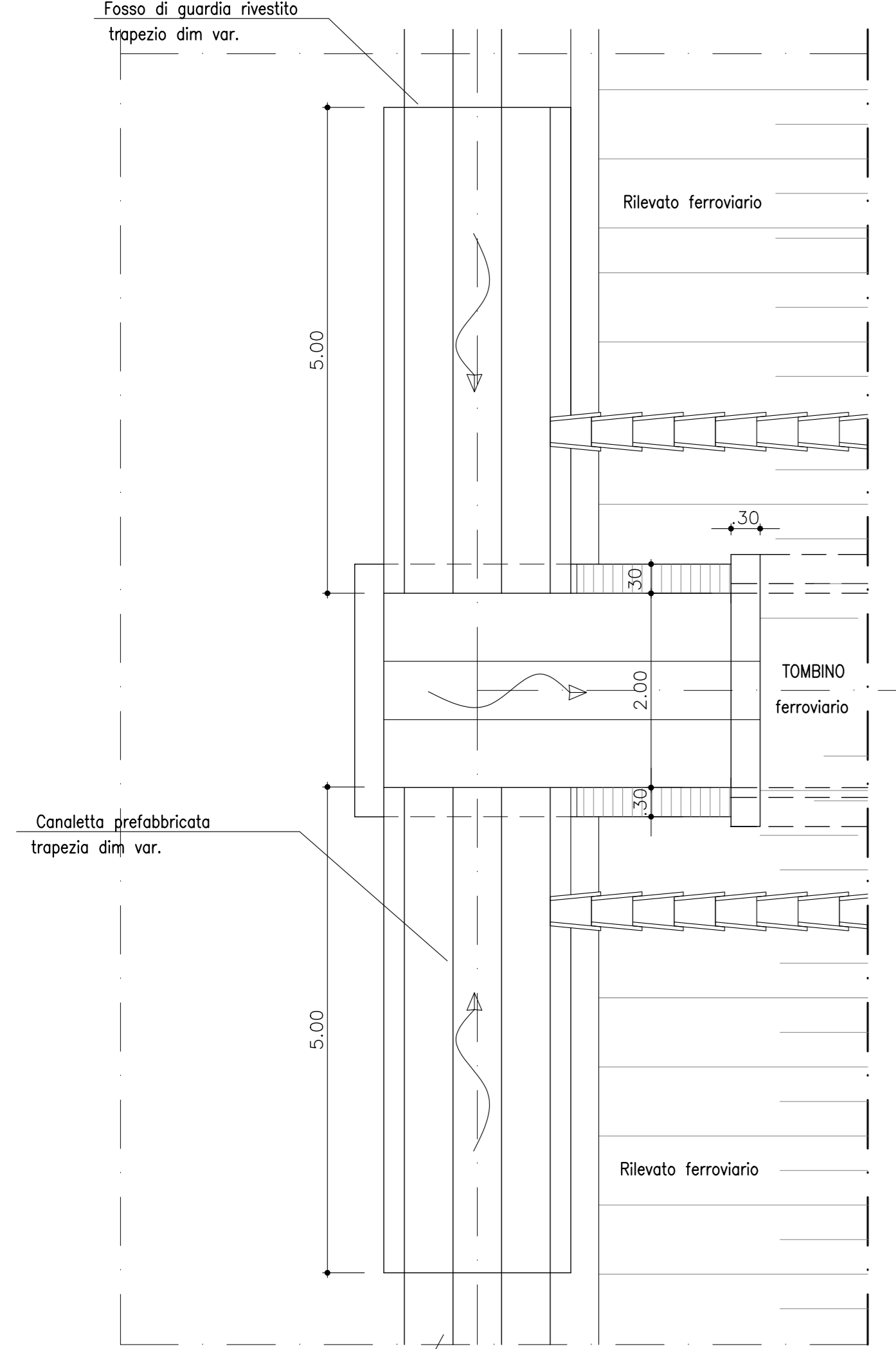
SEZIONE AA
scala 1:50



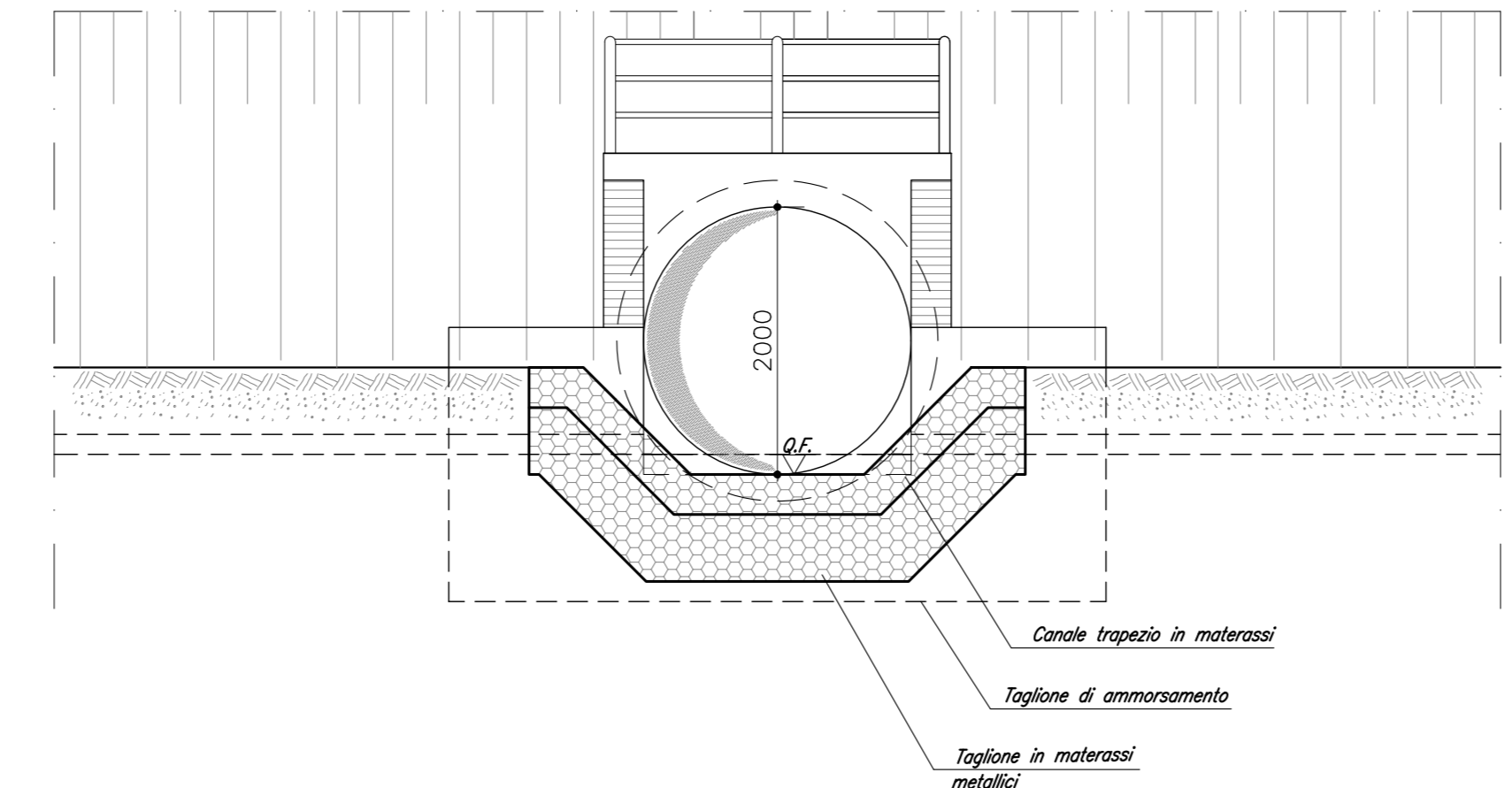
PIANTA DELLO SBOCCO
scala 1:50



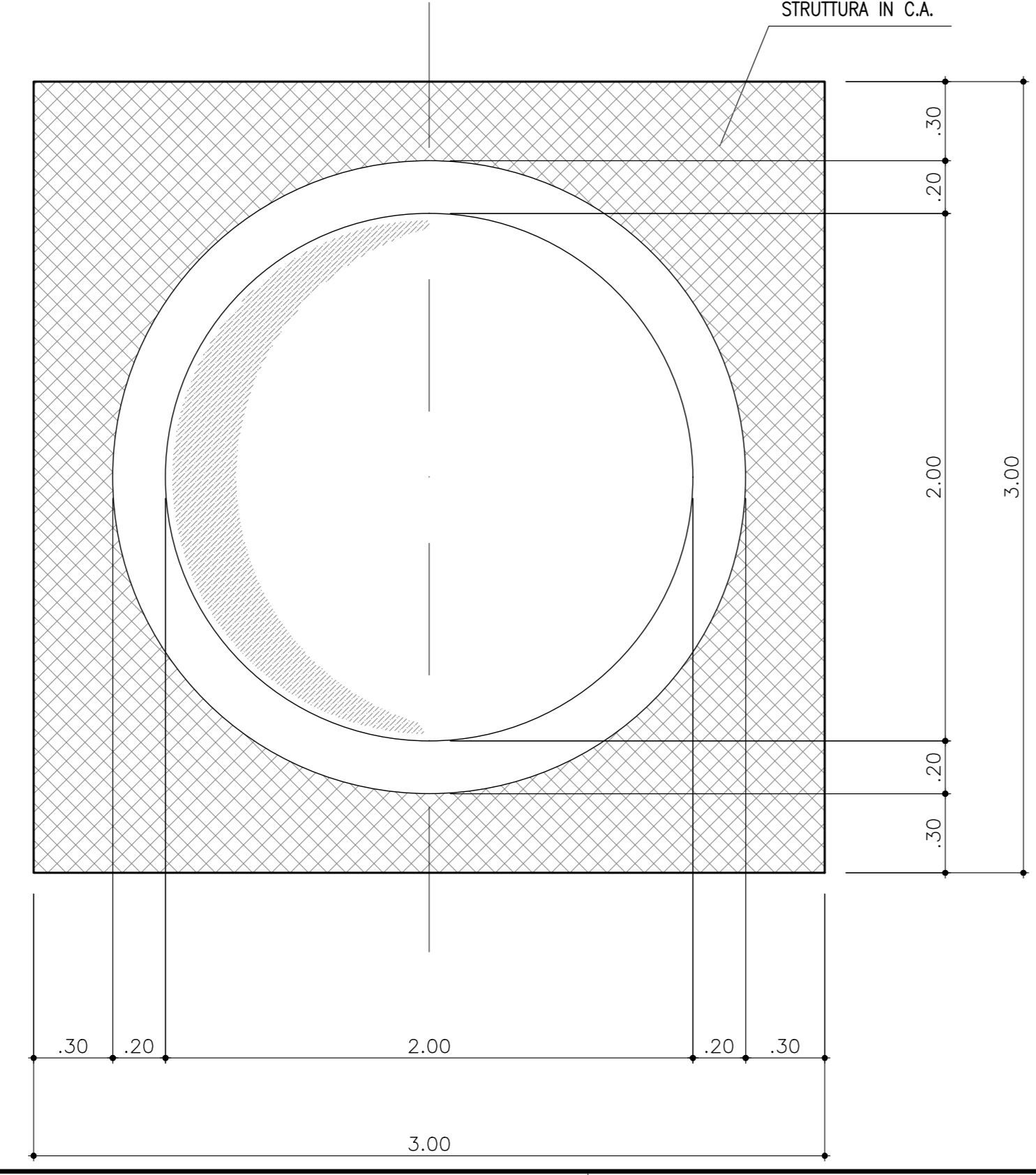
PIANTA DELL'IMBOCCO
scala 1:50



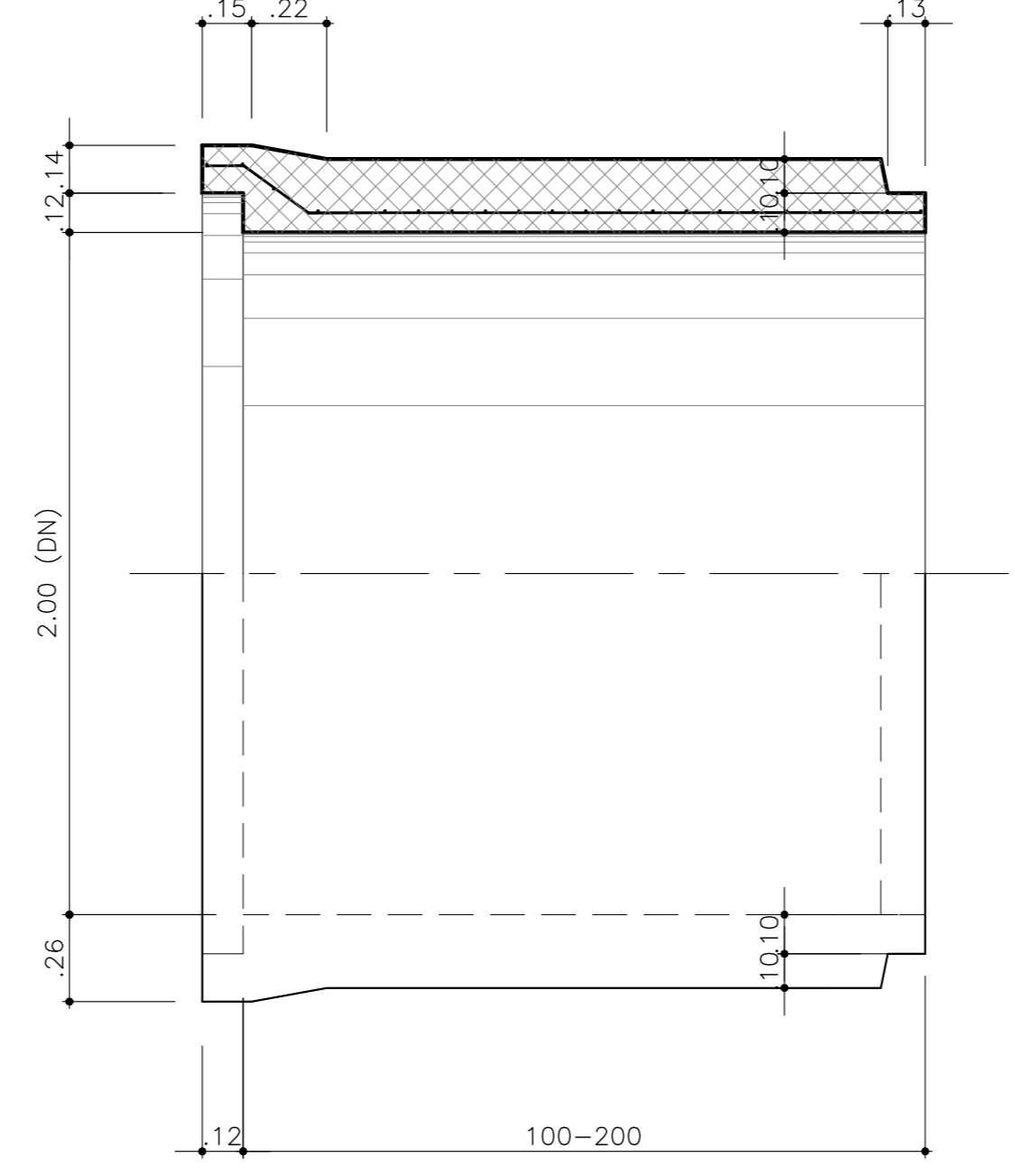
SEZIONE BB
scala 1:50



SEZIONE DD
scala 1:20



ELEMENTO PREFABBRICATO
PUNTA/BICCHIERE
scala 1:20



COMMITTENTE: **RFI**
RETE FERROVIARIA ITALIANA
GRUPPO FERROVIE DELLO STATO ITALIANO

PROGETTAZIONE: **ITALFERR**
GRUPPO FERROVIE DELLO STATO ITALIANO

**INFRASTRUTTURE FERROVIARIE STRATEGICHE DEFINITE DALLA LEGGE
OGGETTIVO N.443/01**

U.O. INFRASTRUTTURE SUD

PROGETTO DEFINITIVO

LINEA PESCARA - BARI
RADDOPPIO DELLA TRATTA FERROVIARIA TERMOLI - LESINA
LOTTI 2 e 3 - RADDOPPIO TERMOLI - RIPALTA
IN - INTERFERENZE IDRAULICHE
TIPOLOGICO TIPO I - TOMBINO ferroviario Ø2000
Pianta, profilo e sezioni

SCALA: **1:50**

COMMESSA LOTTO FASE ENTE TIPO DOC. OPERA/DISCIPLINA PROGR. REV.

L102 02 D 78 AB IN0000 009 A

Rev.	Descrizione	Redatto	Data	Verificato	Data	Approvato	Data	Autorizzato Data
A	Emissione definitiva	G. Di Sesto	Maggio 2016	S. Occhipinti	Maggio 2016	S. Bianchi	Maggio 2016	G. Tivoli Maggio 2016

File: LI0202D78ABIN000009A.DWG n. Elab.: