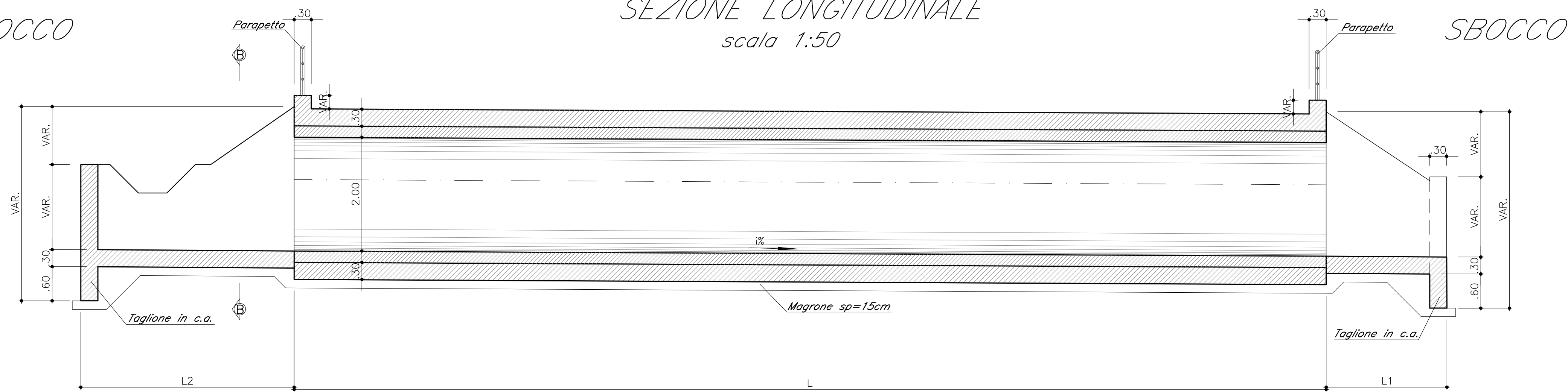


IMBOCCO

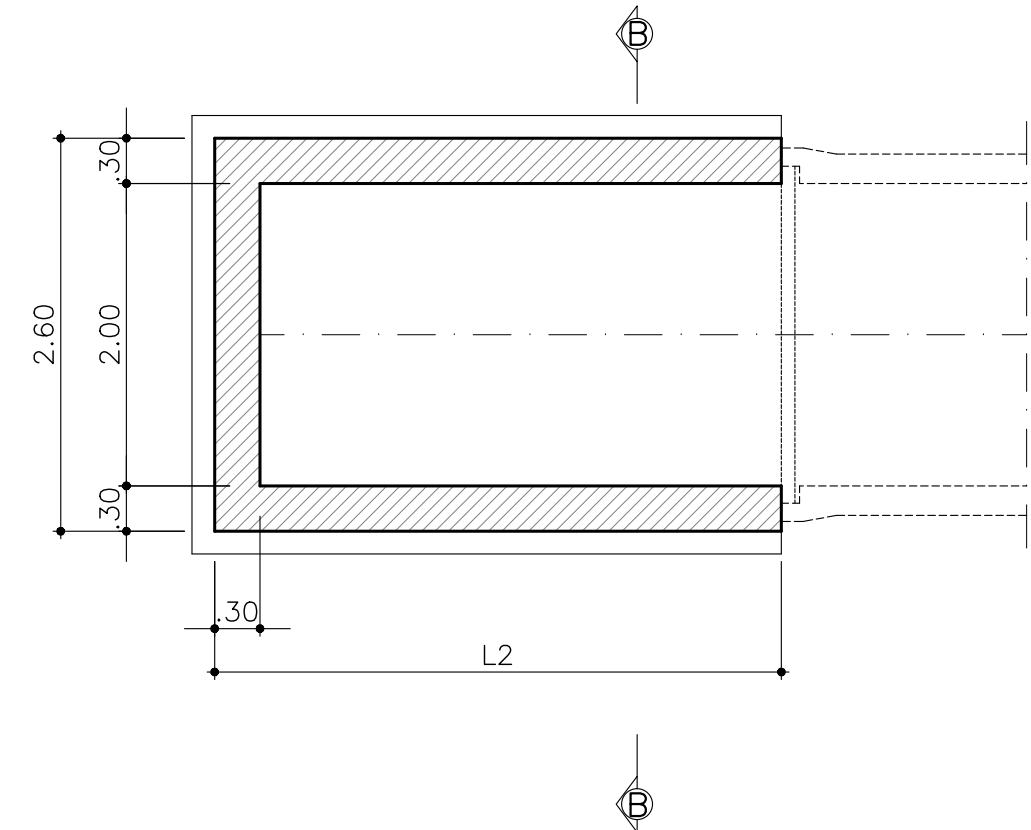
SEZIONE LONGITUDINALE  
scala 1:50



SBOCCO

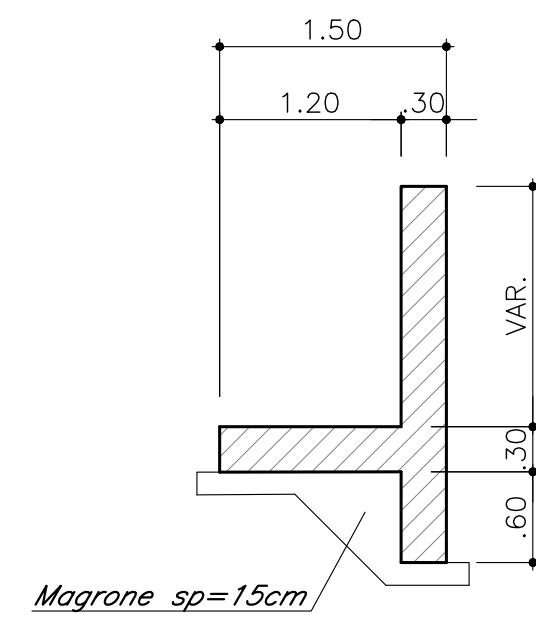
PIANTA SPICCATO - IMBOCCO

scala 1:50



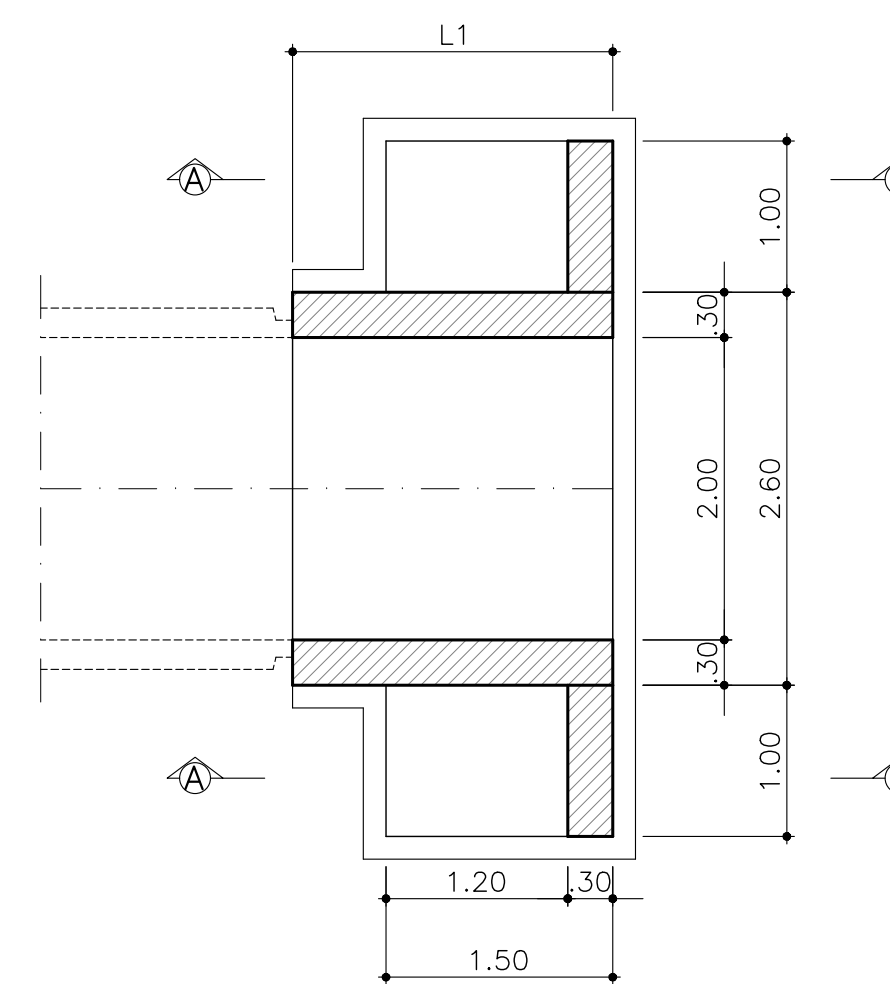
SEZIONE AA

scala 1:50



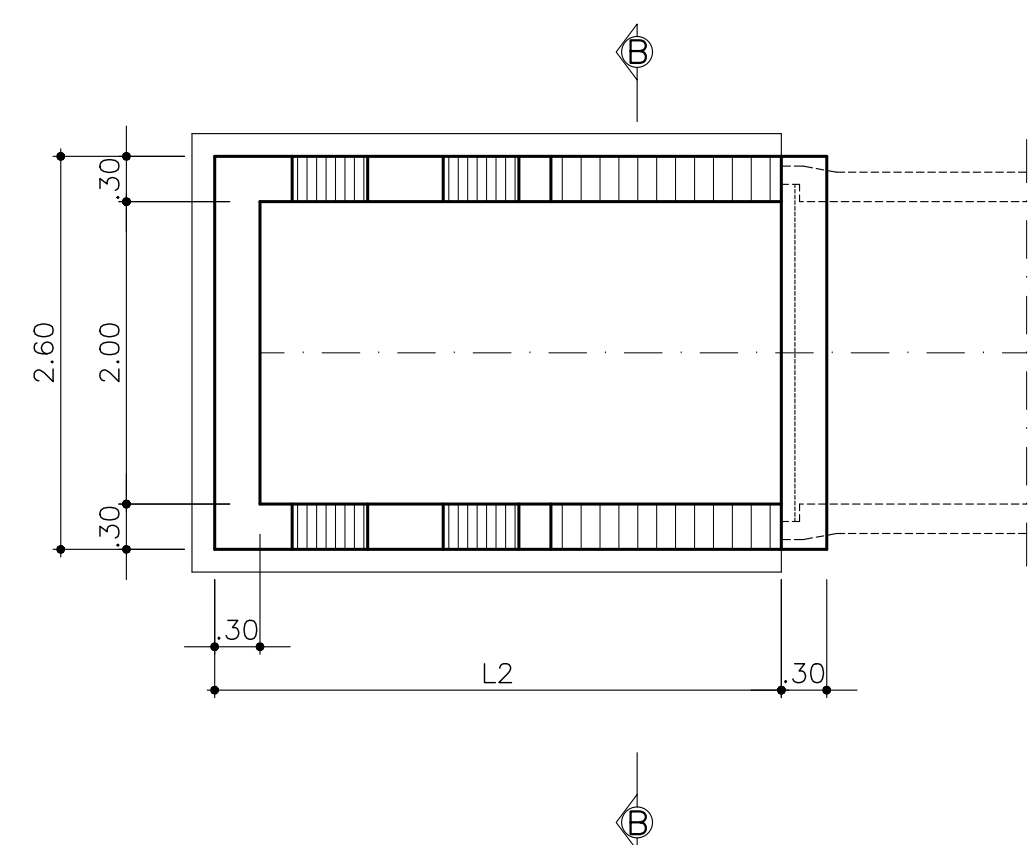
PIANTA SPICCATO - SBOCCO

scala 1:50



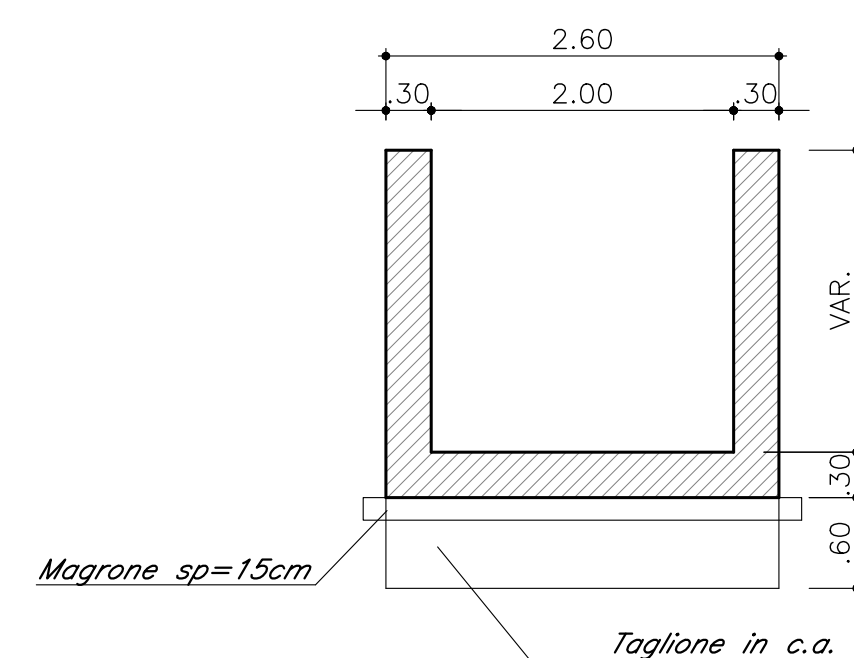
VISTA DALL'ALTO - IMBOCCO

scala 1:50



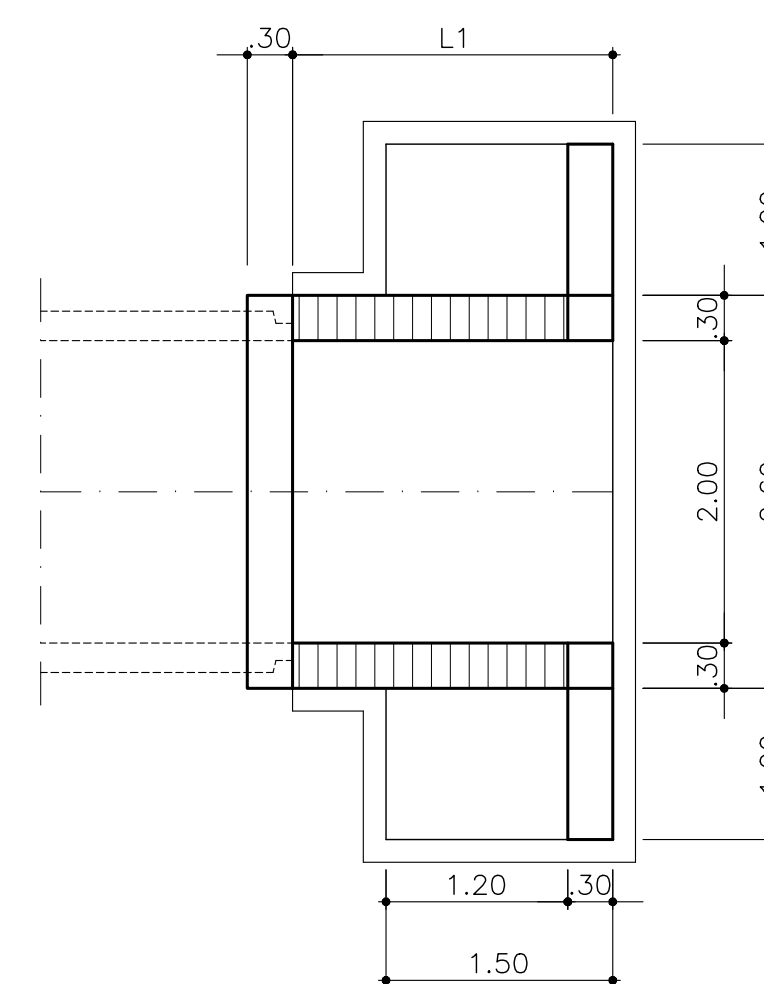
SEZIONE BB

scala 1:50



VISTA DALL'ALTO - SBOCCO

scala 1:50



N.B.: Per la tabella materiali e l'incidenza delle armature vedere l'elaborato LI0202D78RHOC0000001A

COMMITTENTE:  
  
RETE FERROVIARIA ITALIANA  
GRUPPO FERROVIE DELLO STATO ITALIANE

PROGETTAZIONE:  
  
GRUPPO FERROVIE DELLO STATO ITALIANE

INFRASTRUTTURE FERROVIARIE STRATEGICHE DEFINITE DALLA LEGGE OBIETTIVO N.443/01

U.O. INFRASTRUTTURE SUD

PROGETTO DEFINITIVO

LINEA PESCARA - BARI  
RADDOPPIO DELLA TRATTA FERROVIARIA TERMOLI - LESINA  
LOTTI 2 e 3 - RADDOPPIO TERMOLI - RIPALTA

IN - INTERFERENZE IDRAULICHE  
TIPOLOGICO TIPO I - TOMBINO FERROVIARIO Ø2000  
Carpenteria muri di imbocco

SCALA:  
1:50

COMMESSA	LOTTO	FASE	ENTE	TIPO DOC.	OPERA/DISCIPLINA	PROGR.	REV.
LI02	02	D	78	BB	IN0000	009	A

Rev.	Descrizione	Redatto	Data	Verificato	Data	Approvato	Data	Autorizzato Data
A	Emissione definitiva	G. Di Serio	Maggio 2019	R. Oscurato	Maggio 2019	B. Bianchi	Maggio 2019	D. Tiberi Maggio 2019

File: LI0202D78BBIN0000009A.DWG

n. Elab.: