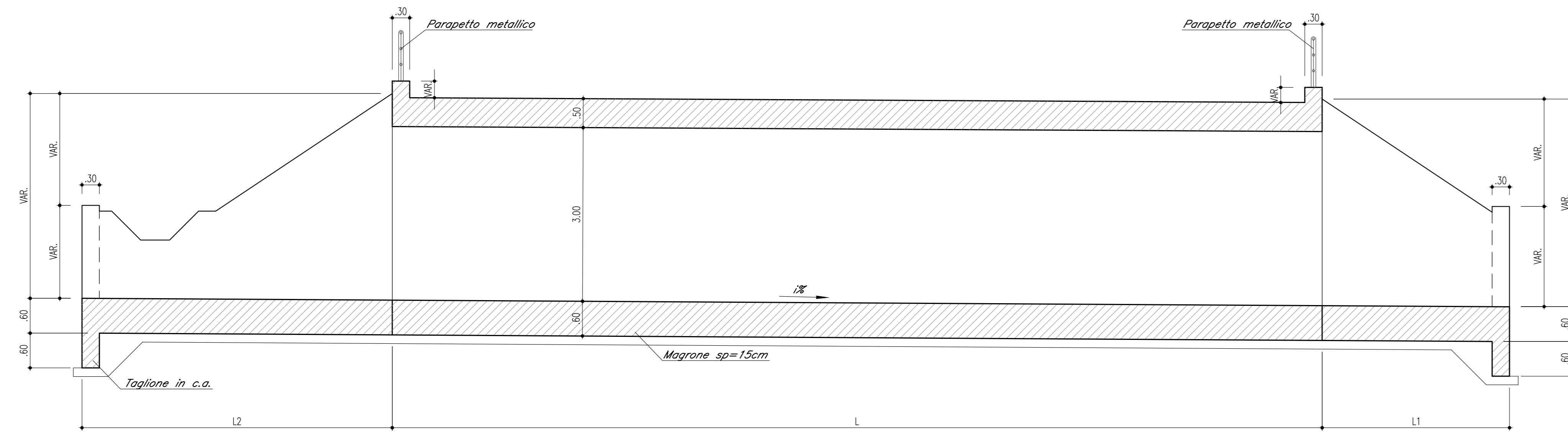
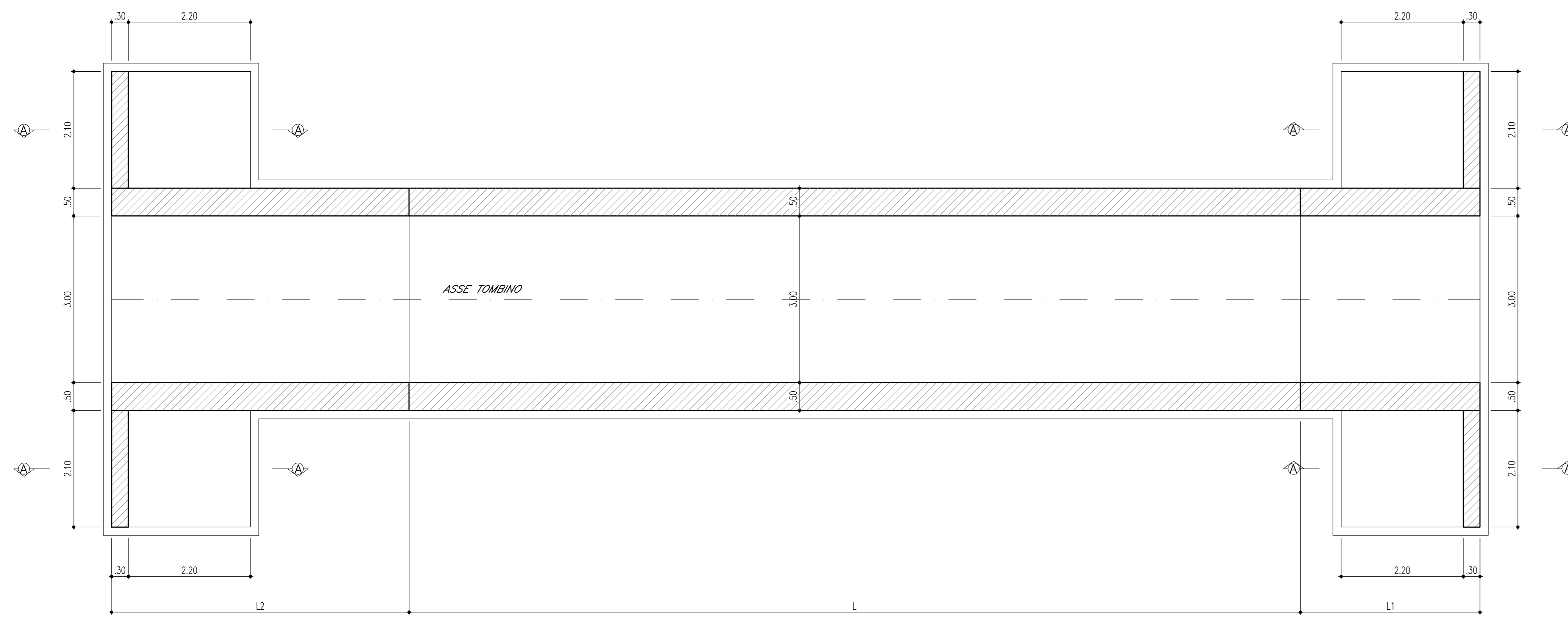


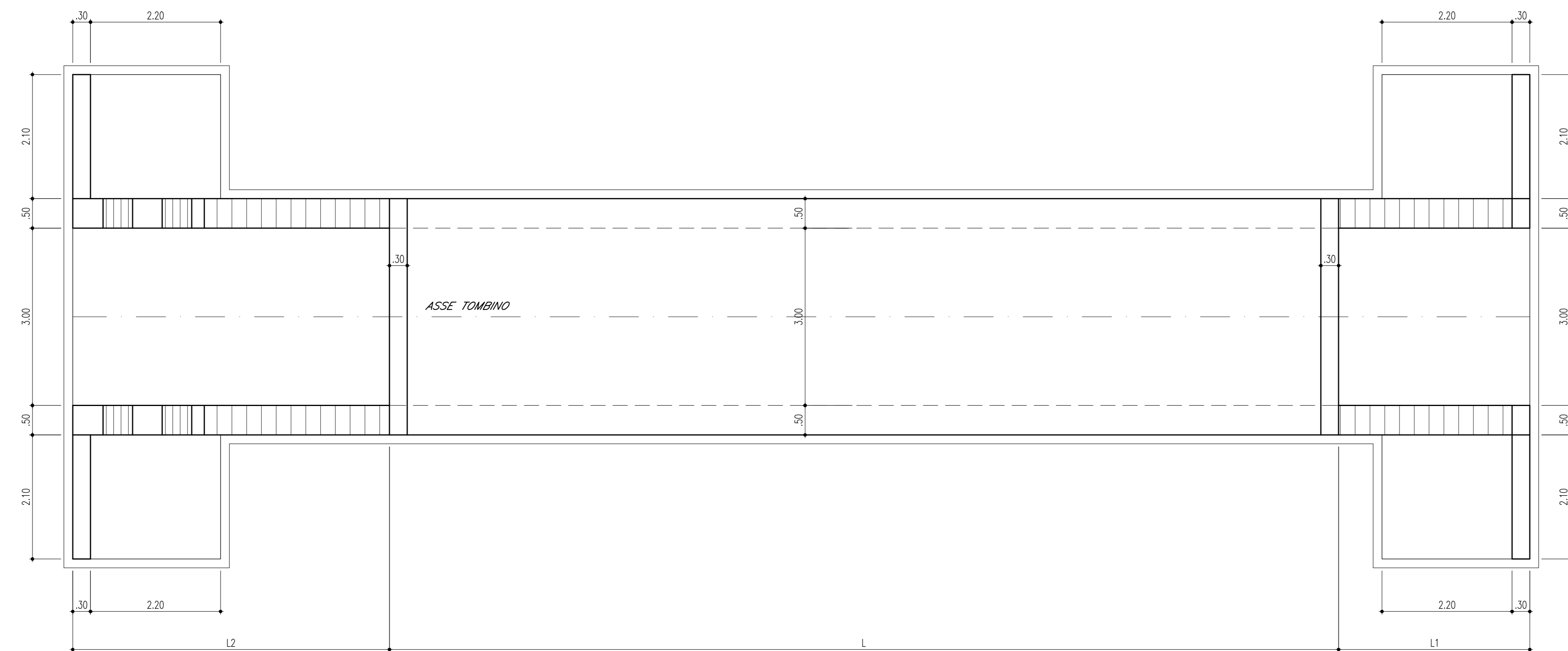
SEZIONE LONGITUDINALE  
scala 1:50



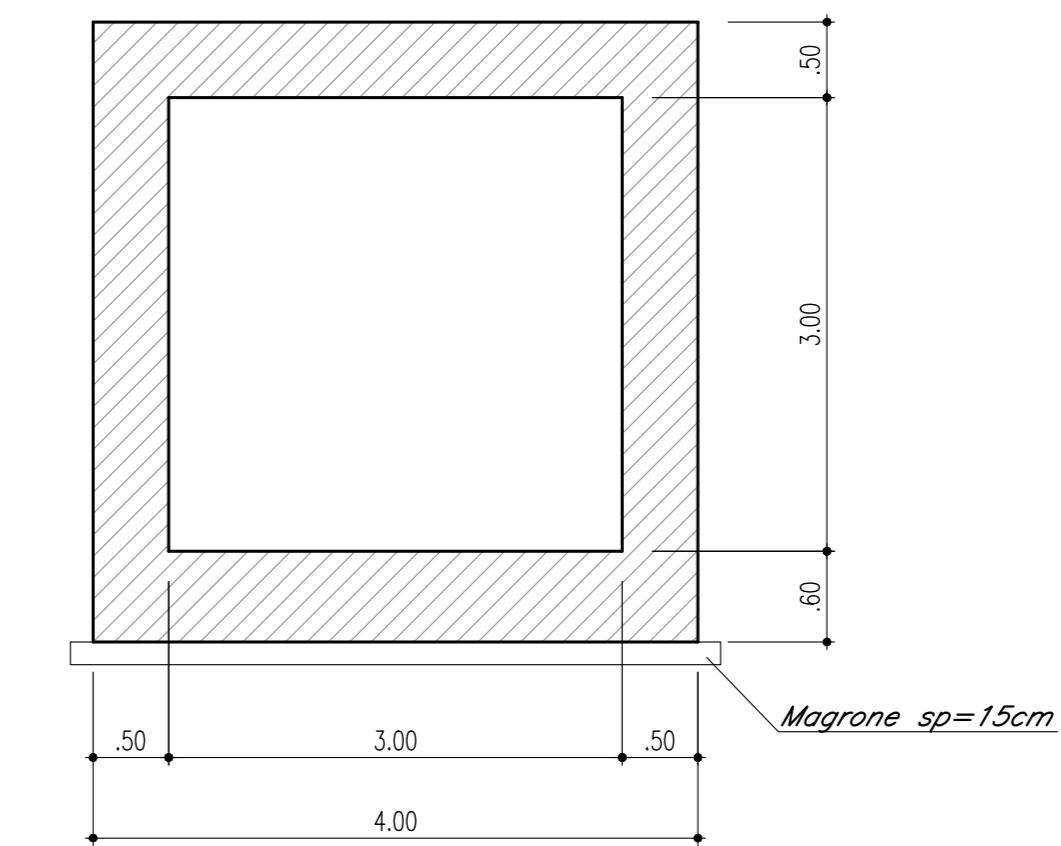
PIANTA SPICCATO  
scala 1:50



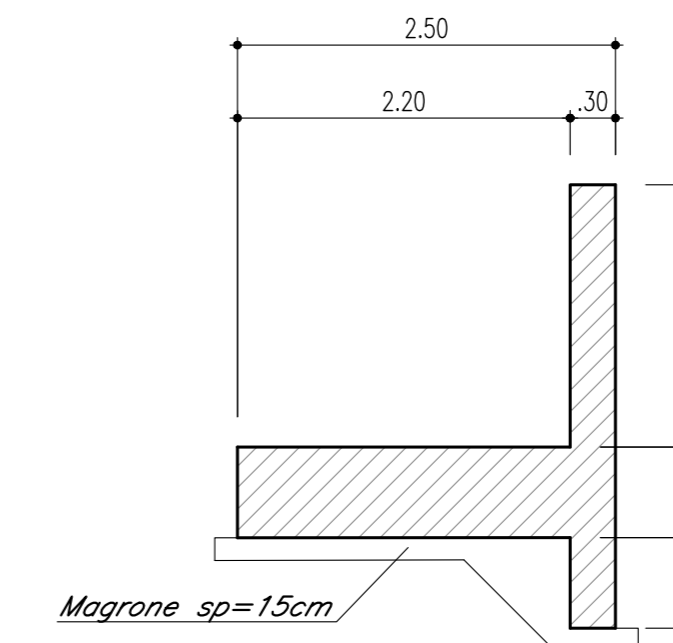
VISTA DALL'ALTO  
scala 1:50



SEZIONE TRASVERSALE  
scala 1:50



SEZIONE A-A  
scala 1:50



N.B.: Per la tabella materiali e l'incidenza delle armature vedere l'elaborato LI0202D78RHOC0000001A

COMMITTENTE:



PROGETTAZIONE:



INFRASTRUTTURE FERROVIARIE STRATEGICHE DEFINITE DALLA LEGGE  
OBIETTIVO N.443/01

U.O. INFRASTRUTTURE SUD

PROGETTO DEFINITIVO

LINEA PESCARA - BARI  
RADDOPPIO DELLA TRATTA FERROVIARIA TERMOLI - LESINA  
LOTTI 2 e 3 - RADDOPPIO TERMOLI - RIPALTA

IN - INTERFERENZE IDRAULICHE  
TIPOLOGICO TIPO L- TOMBINO SCATOLARE 3,00X3,00  
Carpenteria

SCALA:

1:50

COMMESSA LOTTO FASE ENTE TIPO DOC. OPERA/DISCIPLINA PROGR. REV.

L102 02 D 78 BB IN0000 010 A

Rev.	Descrizione	Redatto	Data	Verificato	Data	Approvato	Data	Autorizzato Data
A	Esposizione definitiva	G. Di Sarno	Maggio 2018	[Signature]	Maggio 2018	S. Biondi	Maggio 2018	[Signature] Maggio 2018

File: LI0202D78BBIN0000010A.DWG

ri. Elab.: