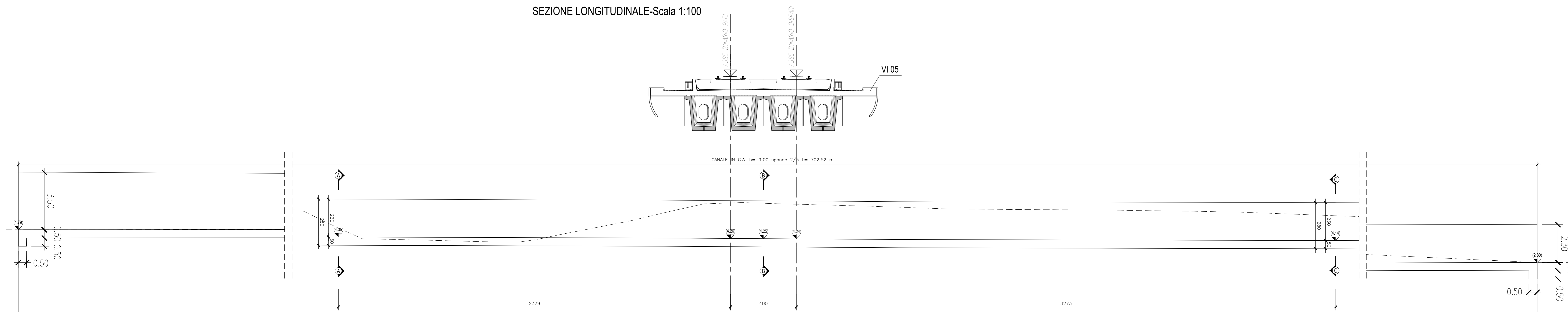


SEZIONE LONGITUDINALE-Scala 1:100



NOTA
Per la tabella materiali e l'incidenza delle armature si rimanda all'elaborato "LI0202078RHOC000001A"

COMMITTENTE:
RFI
RETE FERROVIARIA ITALIANA
GRUPPO FERROVIE DELLO STATO ITALIANO

PROGETTAZIONE:
ITALFER
GRUPPO FERROVIE DELLO STATO ITALIANO

INFRASTRUTTURE FERROVIARIE STRATEGICHE DEFINITE DALLA LEGGE
OBIETTIVO N.443/01

U.O. INFRASTRUTTURE SUD

PROGETTO DEFINITIVO

LINEA PESCARA - BARI
RADDOPPIO DELLA TRATTA FERROVIARIA TERMOLI - LESINA
LOTTI 2 e 3 - RADDOPPIO TERMOLI - RIPALTA

IN - INTERFERENZE IDRAULICHE
IN13 - Sistemazione Canale Delle Canne Progr. 9+900
Stralcio planimetrico, pianta e sezioni

SCALA:
VARIE

COMMESSA LOTTO FASE ENTE TIPO DOC. OPERA/DISCIPLINA Progr. REV.
L102 02 D 78 AZ IN1300 001 A

Rev.	Descrizione	Redatto	Data	Verificato	Data	Approvato	Data	Autorizzato Data
A	Esecutore incaricato	G. Di Sarno	Maggio 2019	S. Ortolano	Maggio 2019	S. Ortolano	Maggio 2019	07/05/2019