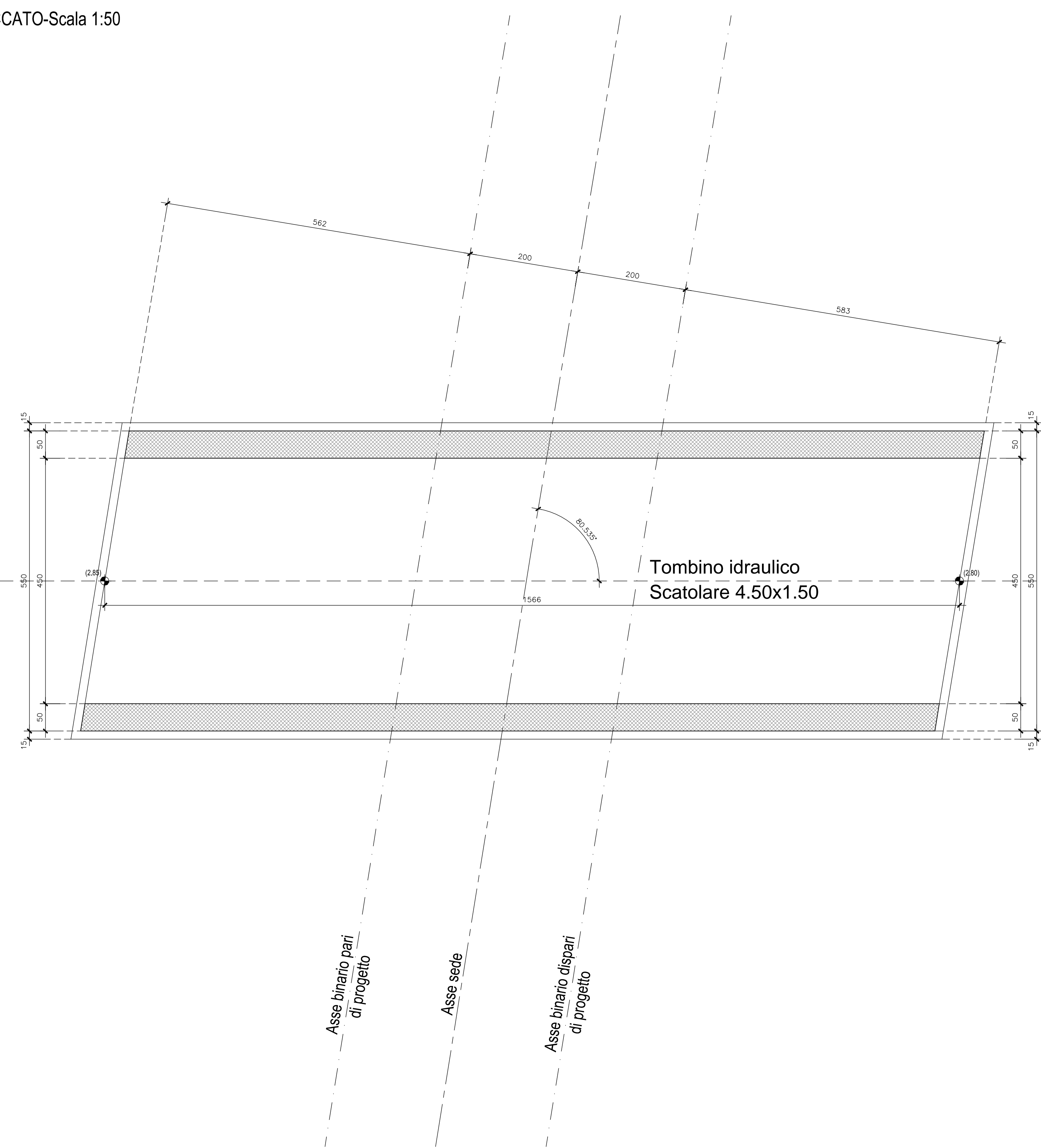
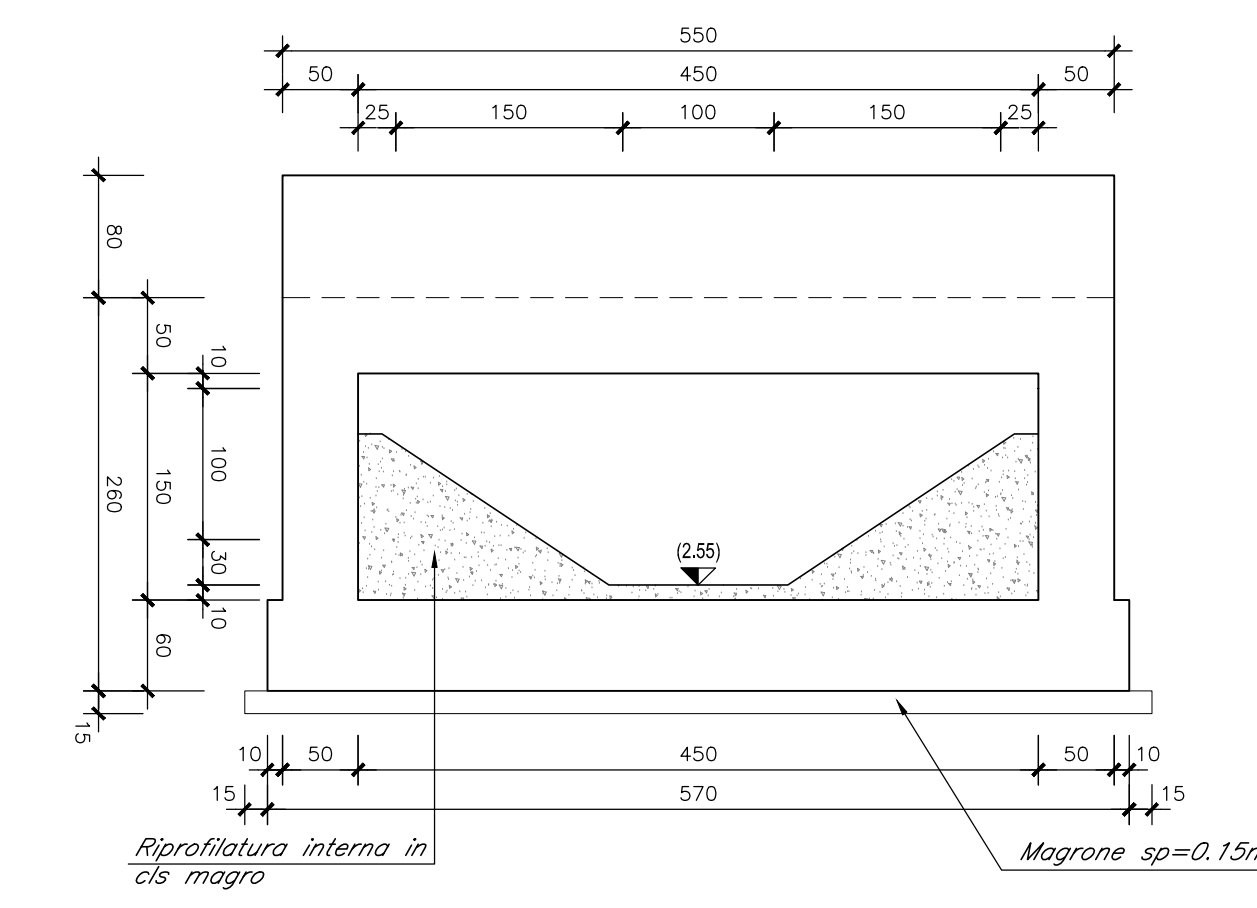


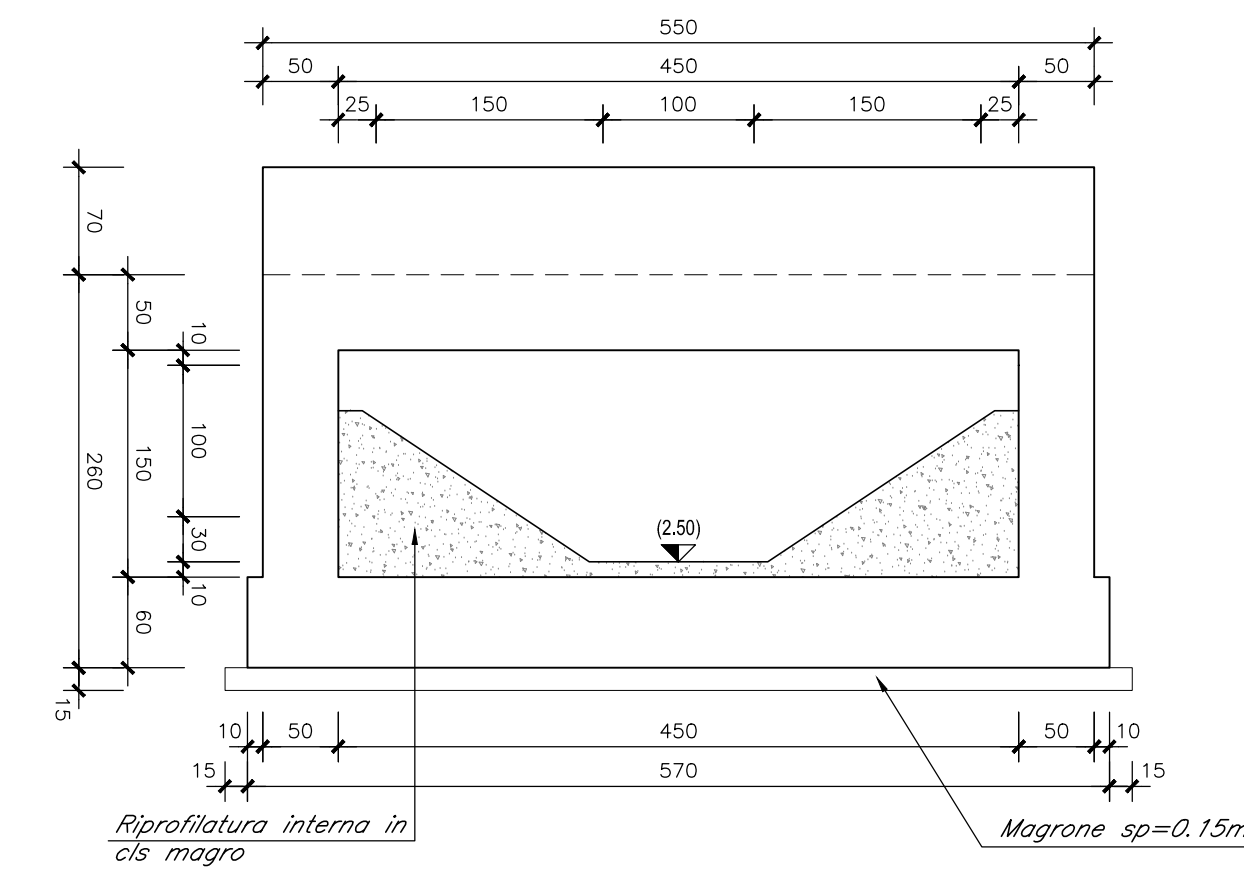
PIANTA ALLO SPICCATO-Scala 1:50



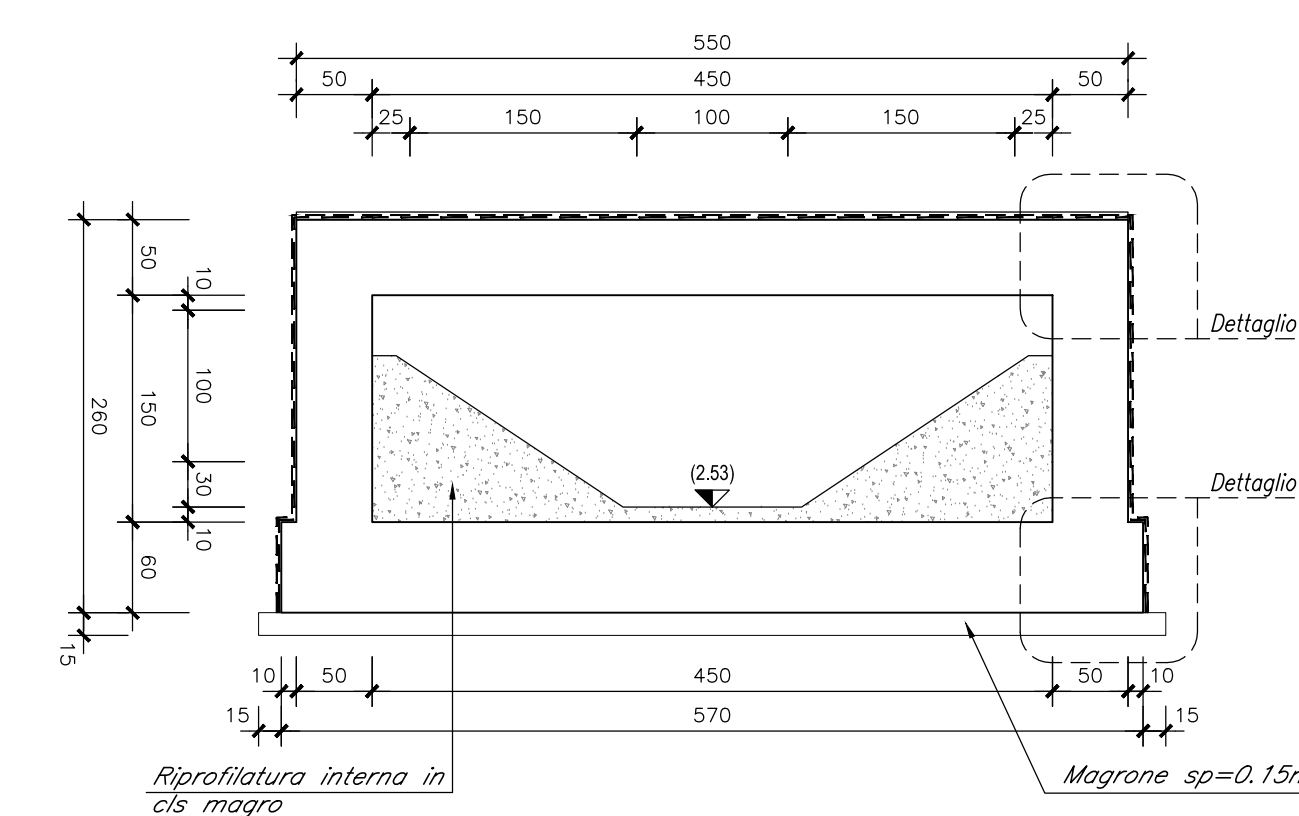
SEZIONE A-A-Scala 1:50



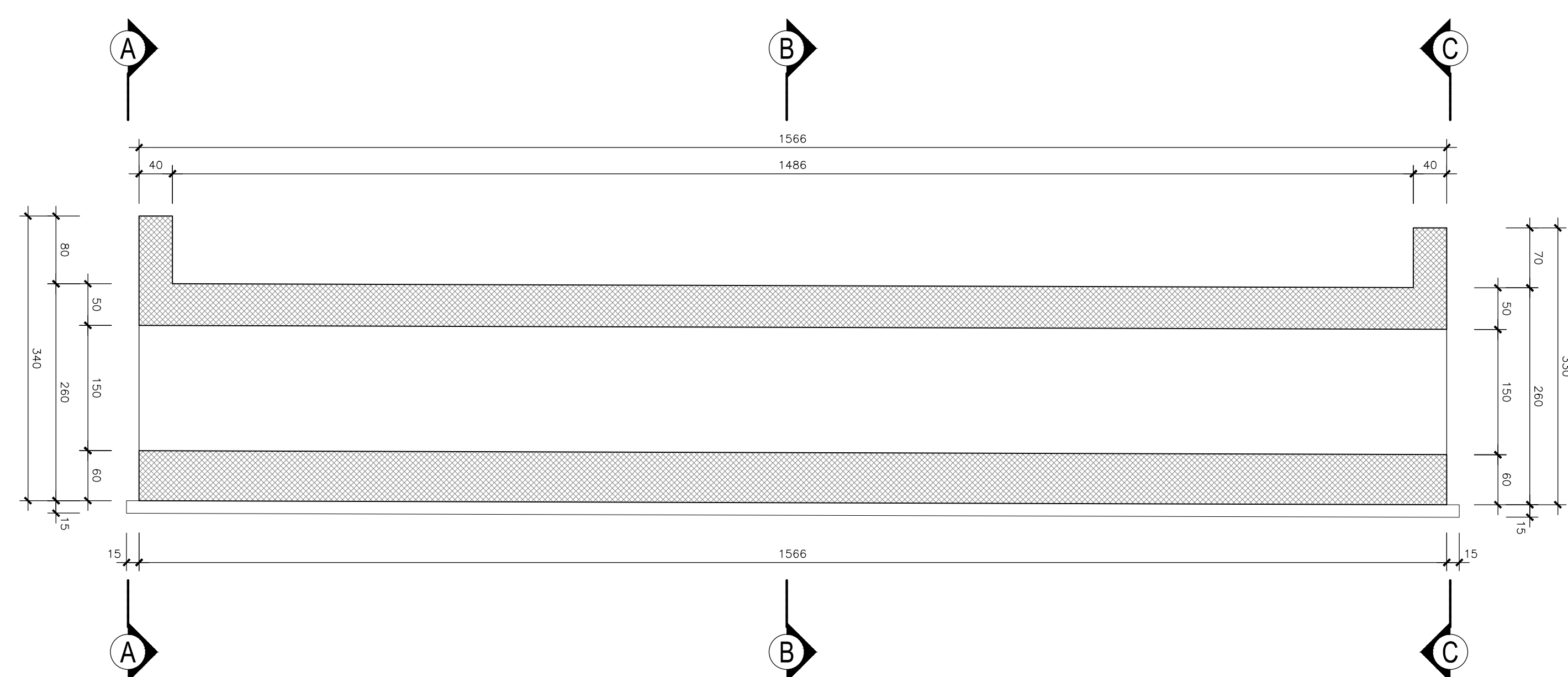
SEZIONE C-C-Scala 1:50



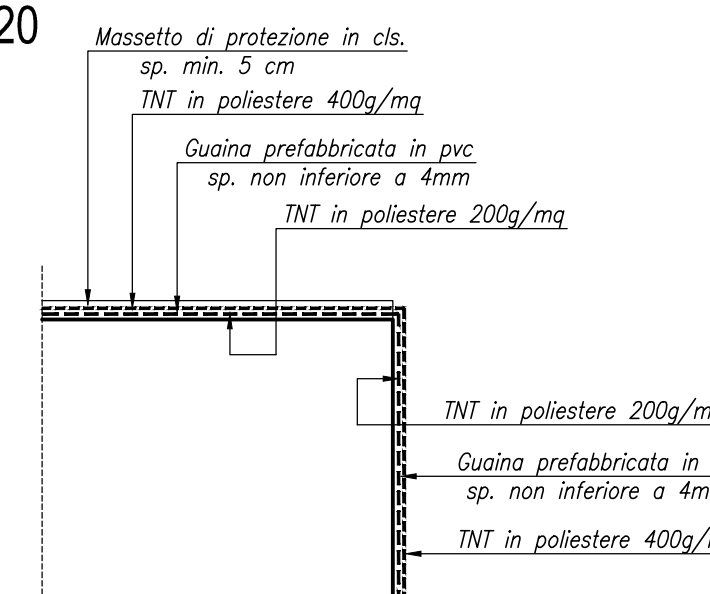
SEZIONE B-B-Scala 1:50



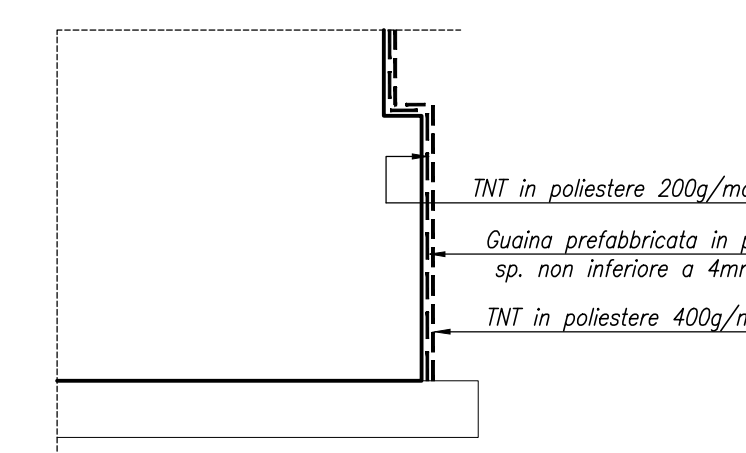
SEZIONE LONGITUDINALE-Scala 1:50



DETTAGLIO "X"-Scala 1:20



DETTAGLIO "Y"-Scala 1:20



NOTA
Per la tabella materiali e l'incidenza delle armature si rimanda all'elaborato "LI0202D78RH0CC000001A"

COMMITTENTE:



PROGETTAZIONE:



INFRASTRUTTURE FERROVIARIE STRATEGICHE DEFINITE DALLA LEGGE
OGGETTIVO N.443/01

U.O. INFRASTRUTTURE SUD

PROGETTO DEFINITIVO

LINEA PESCARA - BARI

RADDOPPIO DELLA TRATTA FERROVIARIA TERMOLI - LESINA

LOTTI 2 e 3 - RADDOPPIO TERMOLI - RIPALTA

IN - INTERFERENZE IDRAULICHE

IN16 - Tombino scatolare 4,50x1,50 al km 12+716
Carpenteria

SCALA:
VARIE

COMMESSA LOTTO FASE ENTE TIPO DOC. OPERADISCIPLINA Progr. REV.

LI0202D78B2IN160001B 02 78 BZ IN1600 001 B

Rev.	Descrizione	Redatto	Data	Verificato	Data	Approvato	Data	Autorizzato Data
A	Emissione Definitiva	G. D. Santoro	14/05/2019	A. Neri	14/05/2019	B. Biondi	14/05/2019	15/05/2019
B	Emissione Definitiva	G. D. Santoro	14/05/2019	K. Di Carlo	14/05/2019	B. Biondi	14/05/2019	15/05/2019

File: LI0202D78B2IN160001B.DWG