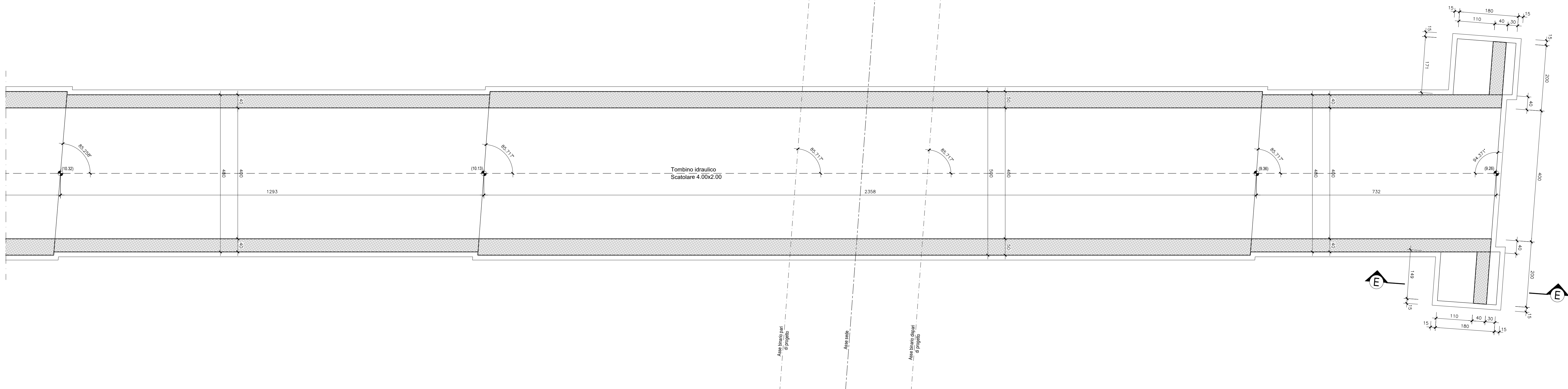
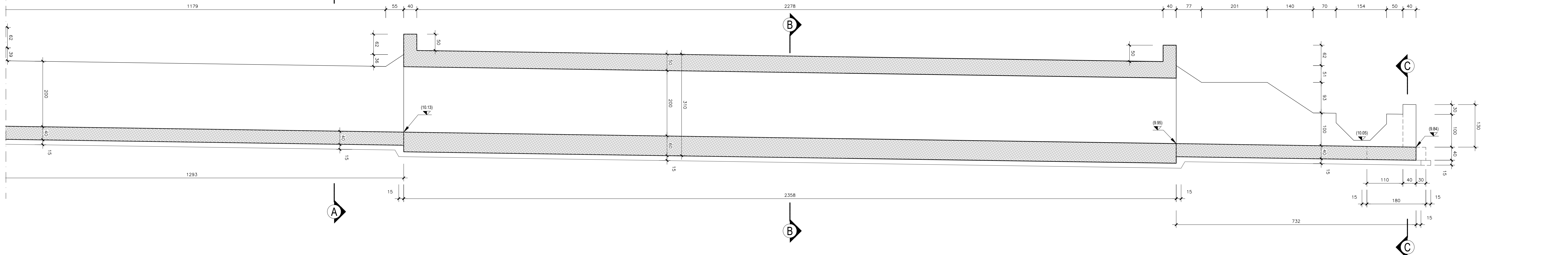


PIANTA ALLO SPICCATO-Scala 1:50

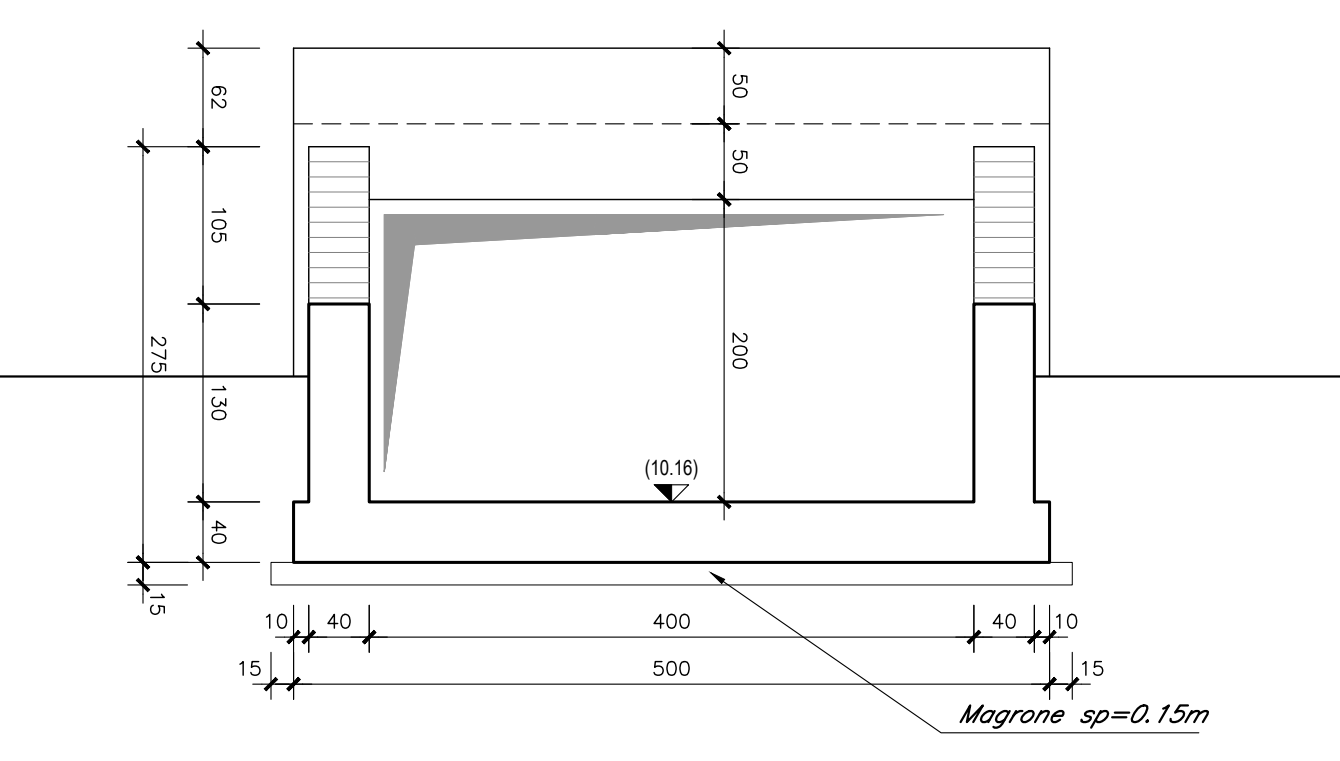


SEZIONE LONGITUDINALE-Scala 1:50

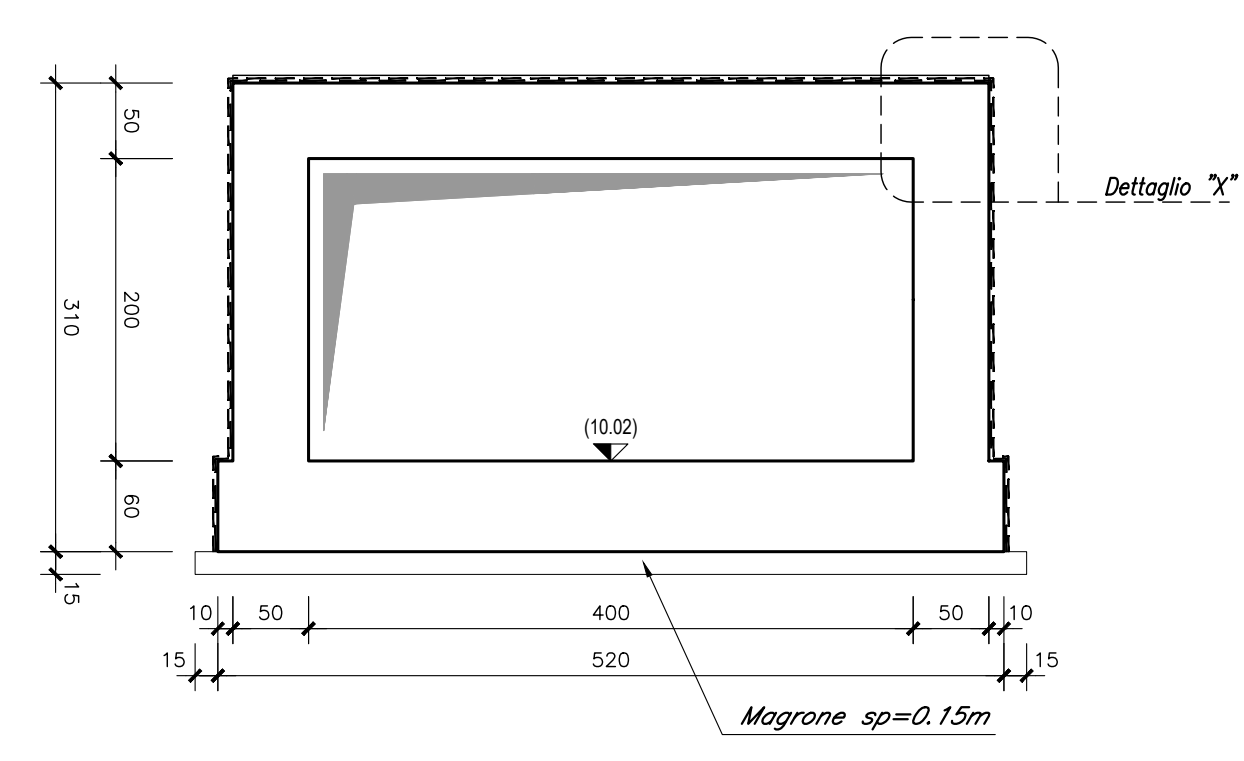


N.B.: Per la tabella materiali e l'incidenza delle armature vedere l'elaborato LI0202D78RHOC000001A

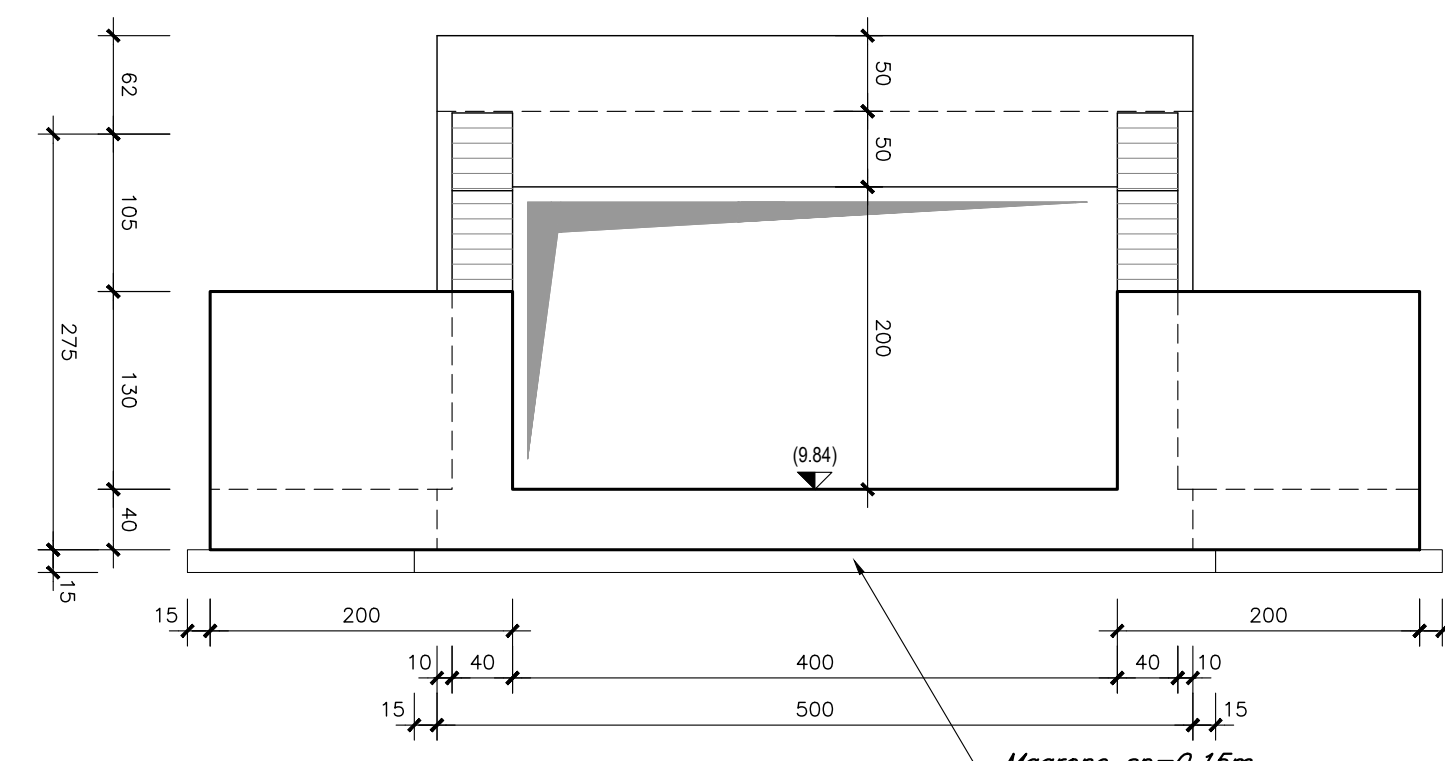
SEZIONE A-A-Scala 1:50



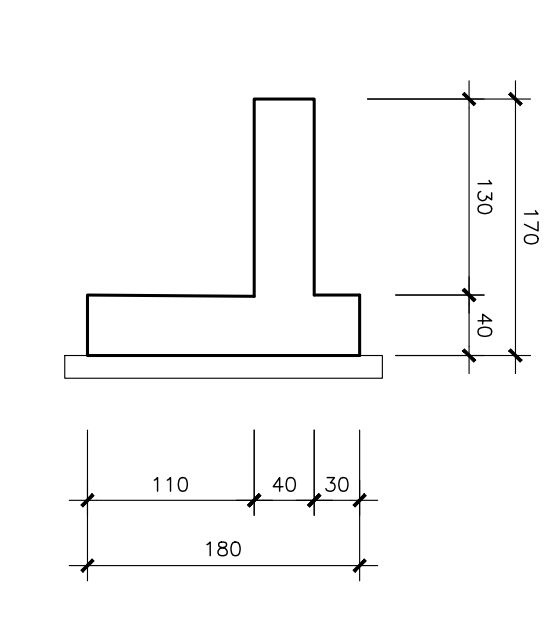
SEZIONE B-B-Scala 1:50



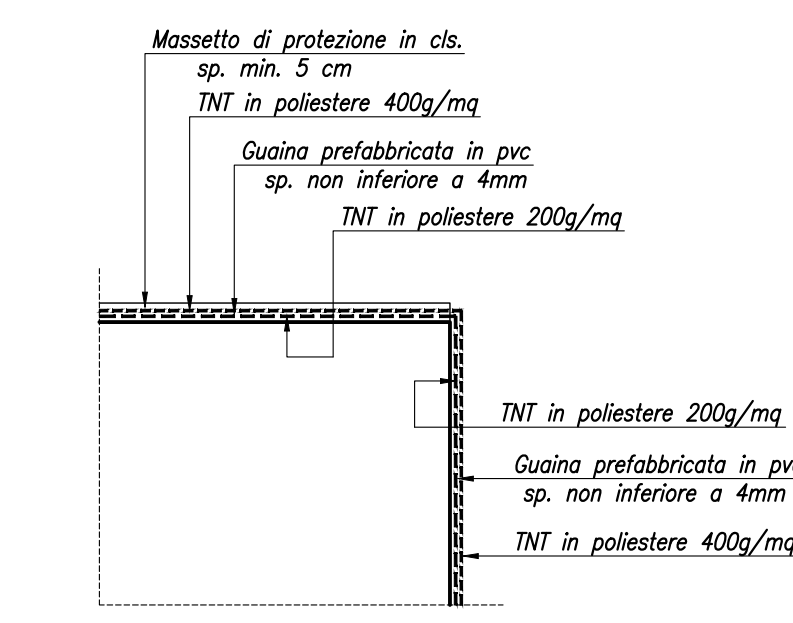
SEZIONE C-C-Scala 1:50



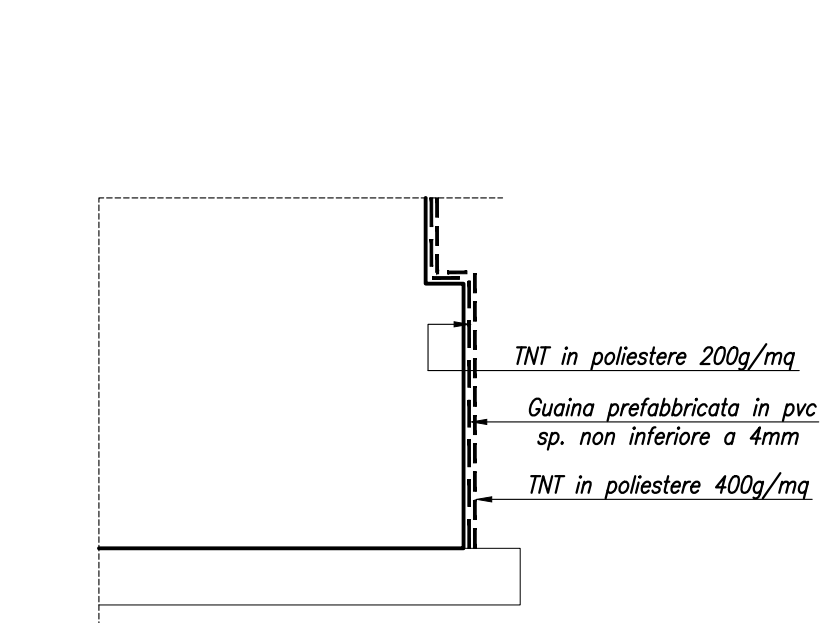
SEZIONE E-E Scala 1:50



DETTAGLIO "X"-Scala 1:20



DETTAGLIO "Y"-Scala 1:20



COMMITTENTE: **RFI**
RETE FERROVIARIA ITALIANA
GRUPPO FERROVIE DELLO STATO ITALIANE

PROGETTAZIONE: **ITALFERR**
GRUPPO FERROVIE DELLO STATO ITALIANE

**INFRASTRUTTURE FERROVIARIE STRATEGICHE DEFINITE DALLA LEGGE
OGGETTO N.443/01**

U.O. INFRASTRUTTURE SUD

PROGETTO DEFINITIVO

**LINEA PESCARA - BARI
RADDOPPIO DELLA TRATTA FERROVIARIA TERMOLI - LESINA
LOTTI 2 e 3 - RADDOPPIO TERMOLI - RIPALTA**

IN - INTERFERENZE IDRAULICHE

IN33 - Tambino scalatore 4.00x2.00 al km 19+305
Carpenteria

SCALA:
VARIE

COMMESSA LOTTO FASE ENTE TIPO DOC. OPERADISCIPLINA PROGR. REV.

L102 02 D 78 BZ IN3300 001 B

Rev.	Descrizione	Redatto	Data	Verificato	Data	Approvato	Data	Autorizzato	Data
A	Emendata Definitiva	G. Di Sarno	Novembre 2018	A. Turchi	Novembre 2018	R. Barilli	Novembre 2018	G. Turchi	18 Maggio 2019
B	Emendata Definitiva	G. Di Sarno	Maggio 2019	R. Cucchi	Maggio 2019	R. Barilli	Maggio 2019		

File: LI0202D78BZIN330001B.DWG