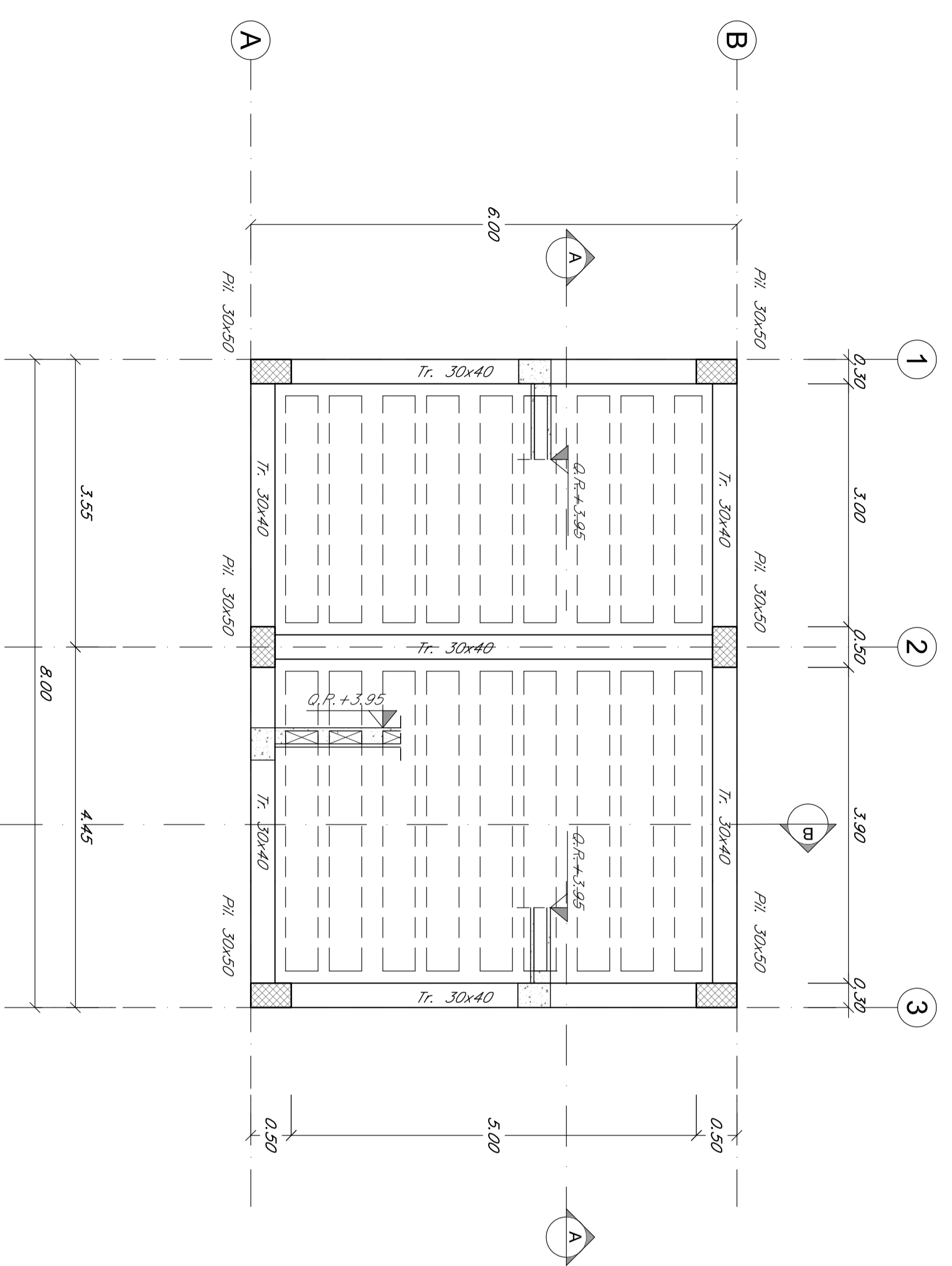


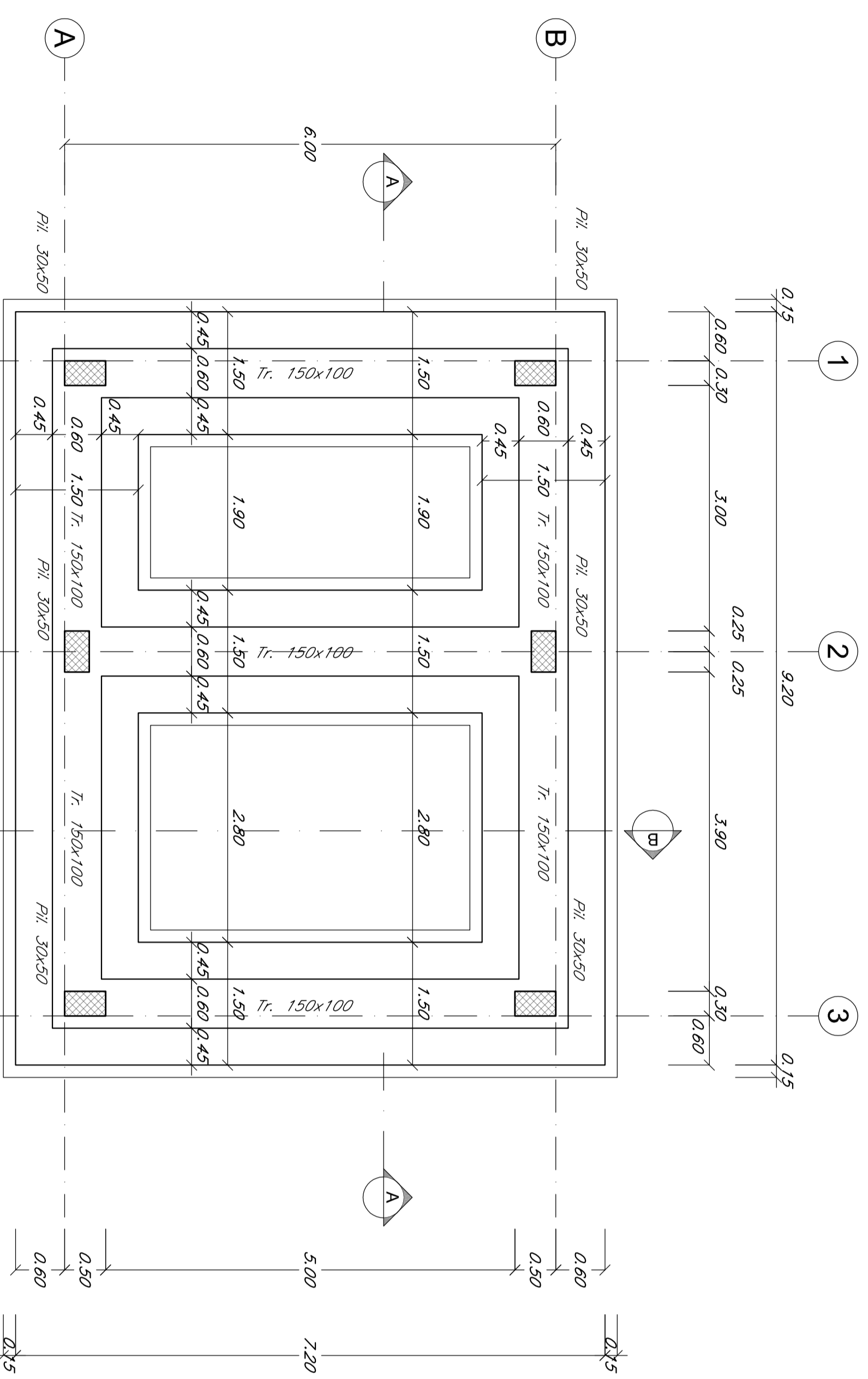
CARPENTERIA COPERTURA

SCALA 1:50



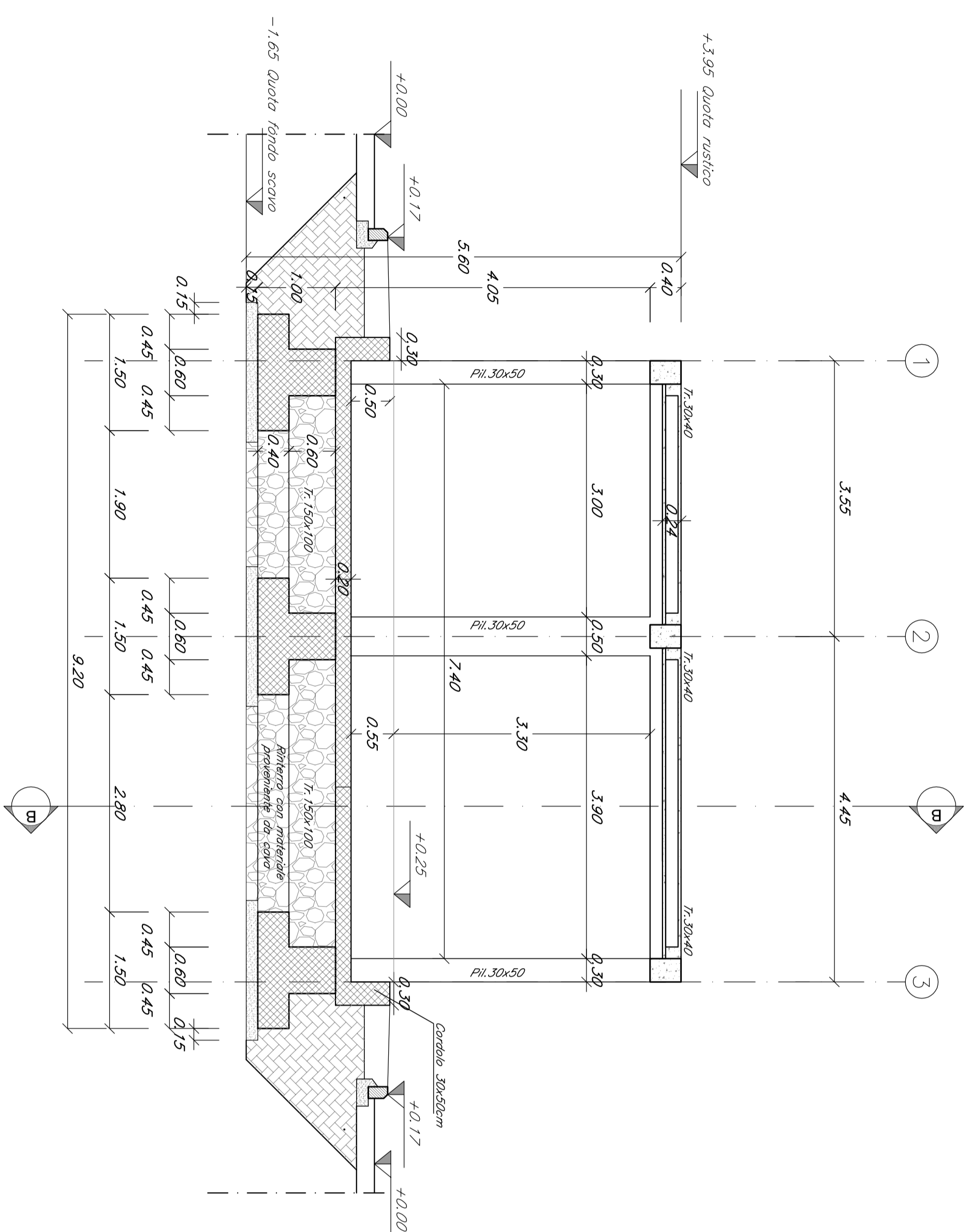
CARPENTERIA FONDAZIONI

SCALA 1:50



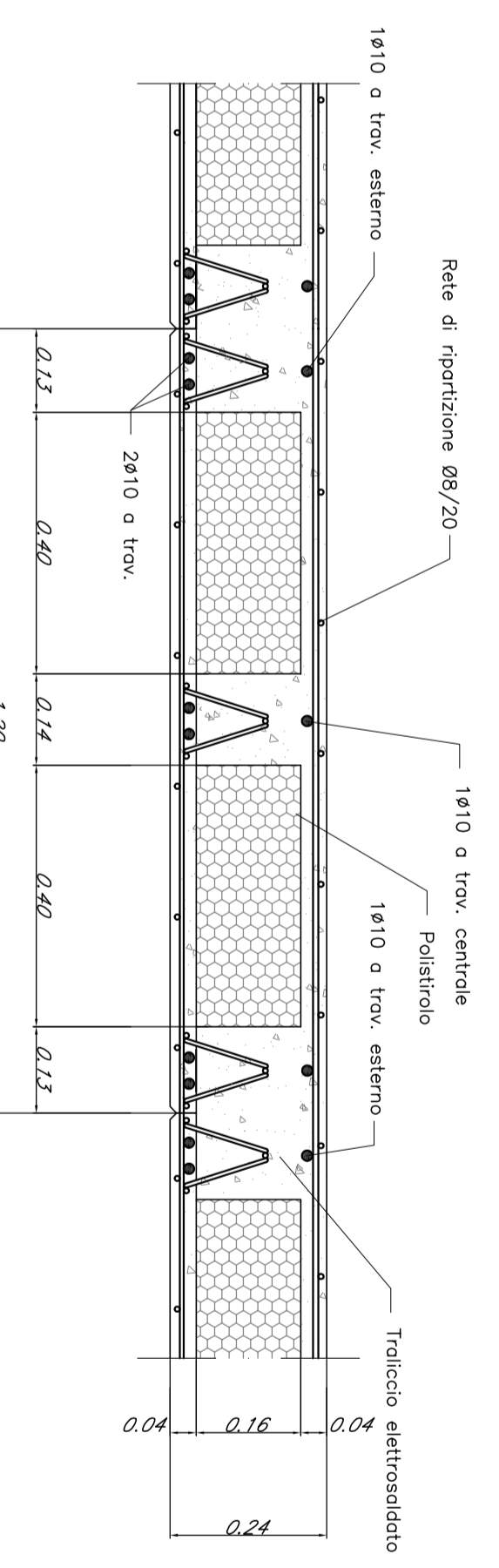
SEZIONE A-A

SCALA 1:50



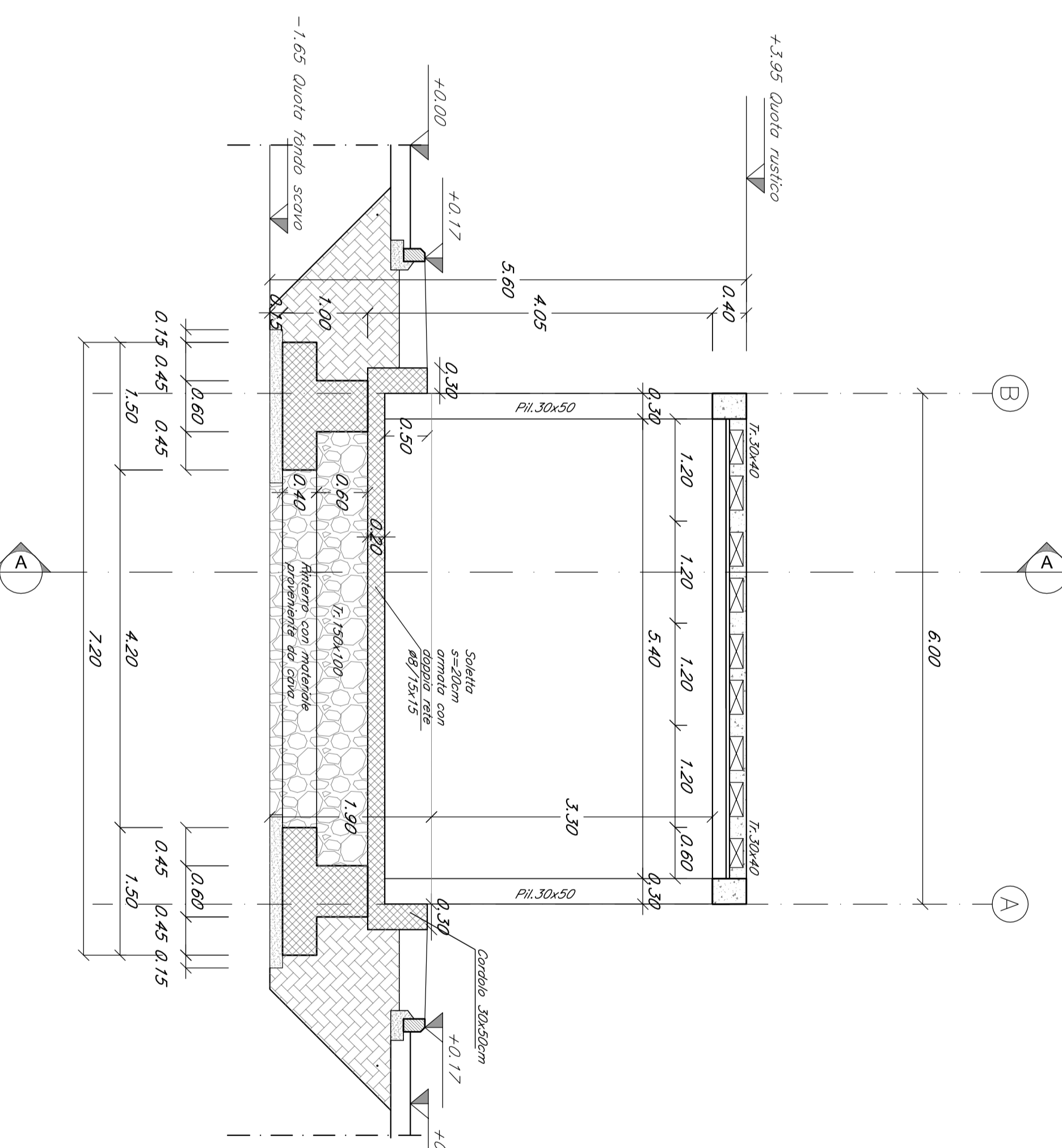
SEZIONE SOLAIO

SCALA 1:10



SEZIONE B-B

SCALA 1:50



NOTE:
 - PER LE CARATTERISTICHE DEI MATERIALI ED INCIDENZA
 ANNIUNTE SI RIMANDA AGLI ELABORATI SPECIFICI

COMITENTE:
SRF
 SOCIETA' PER AZIENDA ITALIANA
 SERVIZI FERROVIARI STATALI ITALIANI

PROGETTAZIONE:
ITALFER
 SOCIETA' PER AZIENDA ITALIANA
 SERVIZI FERROVIARI STATALI ITALIANI

INFRASTRUTTURE FERROVIARIE STRATEGICHE DEFINITE DALLA LEGGE
 OBIETTIVO N.4436/1

U.O. INFRASTRUTTURE SUD

PROGETTO DEFINITIVO

LINEA PESCARA - BARI
 RADDOPPIO DELLA TRATTA FERROVIARIA TERMOLI - LESINA
 LOTTI 2 e 3 - RADDOPPIO TERMOLI - RIPALTA

Fabbricati e Piazzi
 FANT (Imbocco Nord Galliera)
 Fabbricato Energie - Carpenteria copertura, fondazione e sezioni

CONMESSA	LOTTO	BASE	ENTE	TIPOLOG.	OPERAZIONALE	PROG.	REN.
L1102	02	D	78	BB	FA0100	003	A

Rev.	Descrizione	Redatto	Data	Verificato	Data	Approvato	Data	Autore
A	Struttura definitiva	LSM	02/03/17	LSM	02/03/17	LSM	02/03/17	LSM

SCALE: 1:50

FILE: L1102027898FA010003A.DWG

IN. EMB.